

Э 304.00.002

Перв. примен.

Справ. №

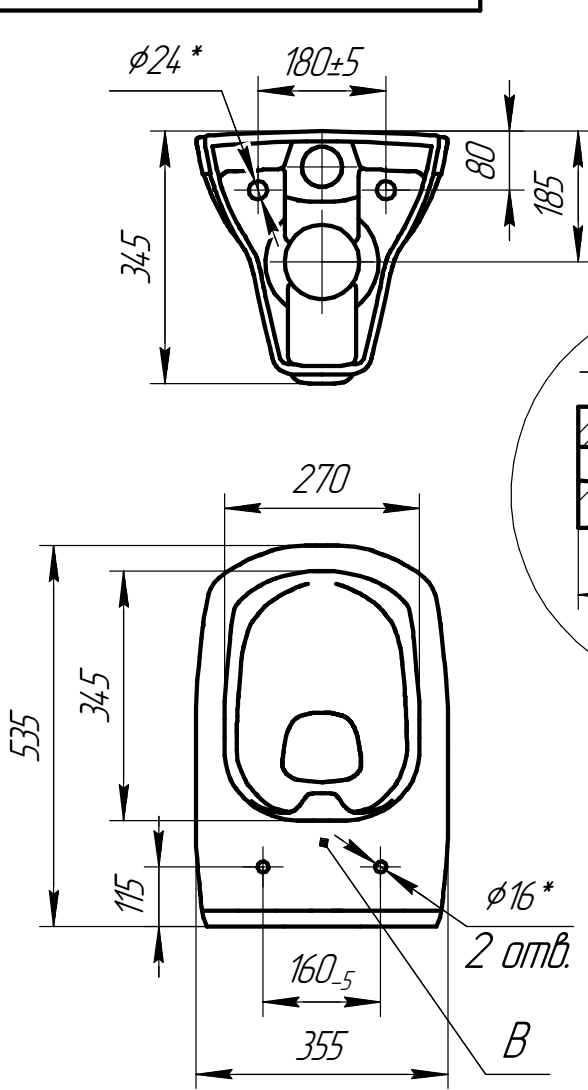
Подп. и дата

Инв. № дубл.

Взам. инв. №

Подп. и дата

Инв. № подл.



КОНТРОЛЬНЫЙ
ЭКЗЕМПЛЯР

1. "*" - Размеры для справок
2. Неуказанные радиусы скруглений принимать 2-5мм
3. Толщина черепка 6...12мм
4. Допускается не глазуровать невидимую поверхность "А"
5. В - место нанесения логотипа
6. "С" - место маркировки изделия
7. Расположение монтажных отверстий под сиденье обеспечивает угол наклона $\geq 8^\circ$
8. Остальные технические требования согласно ТУ 23.42.10-001-78272202

Э 304.00.002

| Изм. | Лист | № докум. | Подп. | Дата |
|----------|------|--------------|--------------------|------------|
| Разраб. | | Яковлев А.С. | <i>[Signature]</i> | 30.06.2020 |
| Проб. | | Иванов А.В. | <i>[Signature]</i> | 30.06.2020 |
| Т.контр. | | | | |
| Н.контр. | | | | |
| Утв. | | Иванов С.Э. | <i>[Signature]</i> | 30.06.2020 |

Унитаз подвесной безободковый воронкообразный с прямым выпуском "CARINA XL CLEAN ON"

| Лит. | Масса | Масштаб |
|------|--------|---------|
| | 17,0 | |
| Лист | Листов | 1 |

Фарфор

Копировал

Формат А4