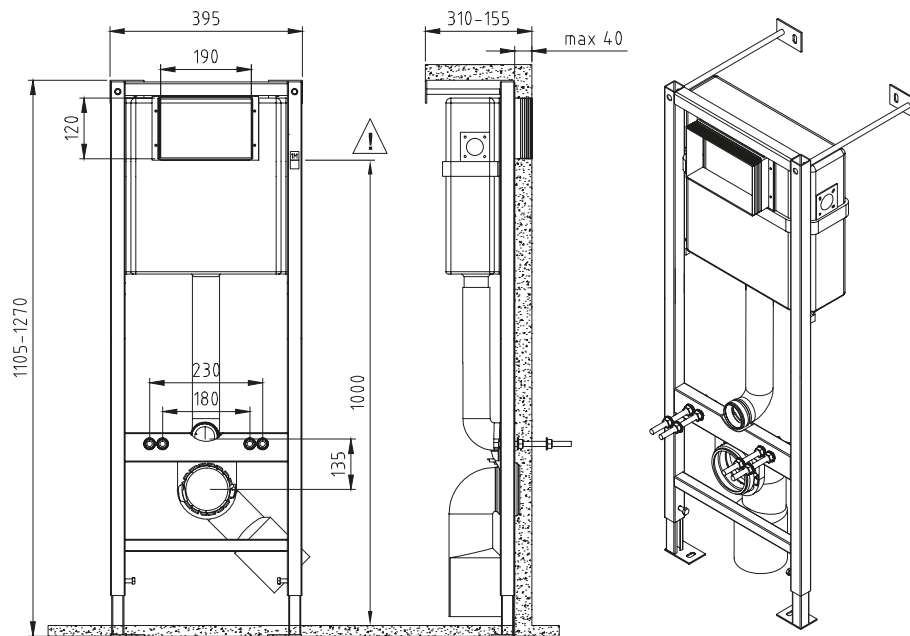


# cersanit ПРИЛОЖЕНИЕ №1



**RU** МОНТАЖНАЯ ИНСТРУКЦИЯ.  
ЗНАК «1М» ДОЛЖЕН БЫТЬ РАСПОЛОЖЕН  
1000 ММ ВЫШЕ УРОВНЯ ПОЛА.

**EN** INSTALLATION INSTRUCTIONS.  
THE "1M" MARK SHOULD BE LOCATED  
1000 MM ABOVE THE FLOOR.

**KZ** МОНТАЖДЫҢ НУСҚАҢЫ ЛҮГІ.Ү.  
«1М» ТАНҒА БАСЫ ЕДЕН ДЕН ГЕІ ІНЕН  
1000 ММ ЖОҒАРЫ ОРНАЛАСҒЫ ҚАЈЕТ.

**AZ** MONTAJ TƏLİMATI.  
"1M" NİŞANİ DÖŞƏMƏNİN SƏVİYYƏSİNDƏN  
1000 MƏ HÜNDÜRLÜKƏDƏ OLMALIDIR.

**UZ** МОНТАЖ БЎЙИЧА ҚўЛЛАНА.М.  
«1М» БЕЛГИСИ ПОЛДАН 1000 ММ  
БАЛАНДЛИҚДА ЖОЙЛАШИШИ КЕРАК.

**GE** მონტაჟის ინსტრუქცია.  
ნიშანი «1M» უნდა განთავსდეს  
იატაკიდან 1000 მმ სიმაღლეზე.

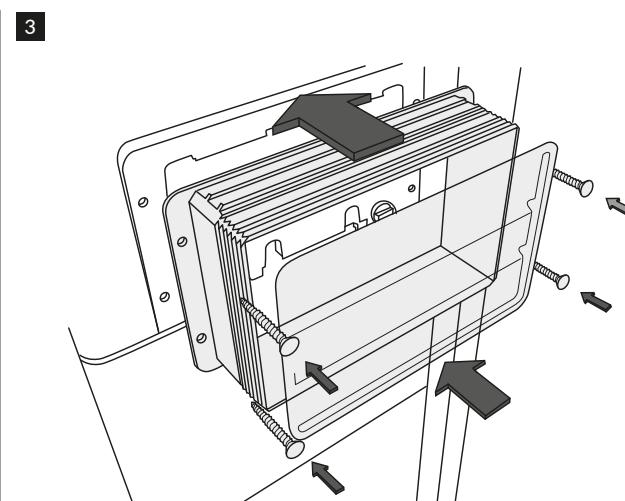
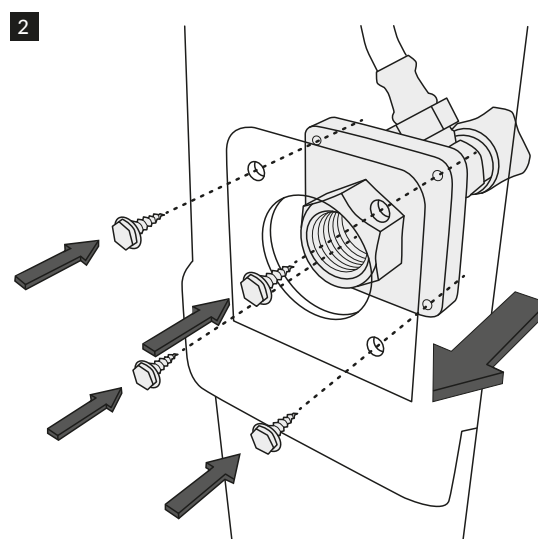
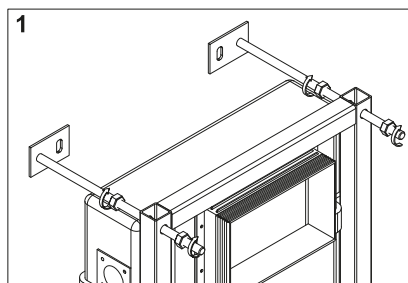
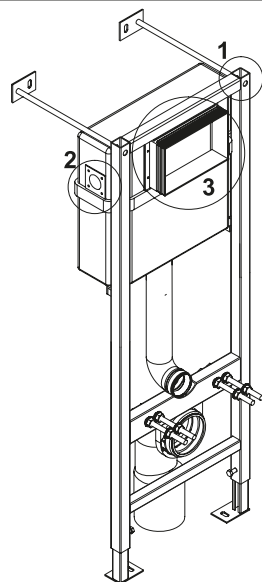
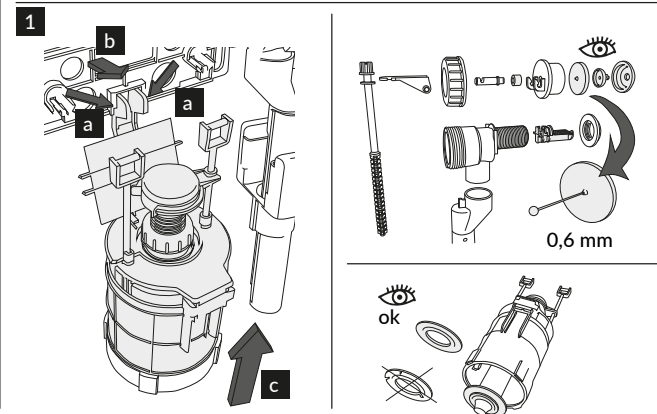
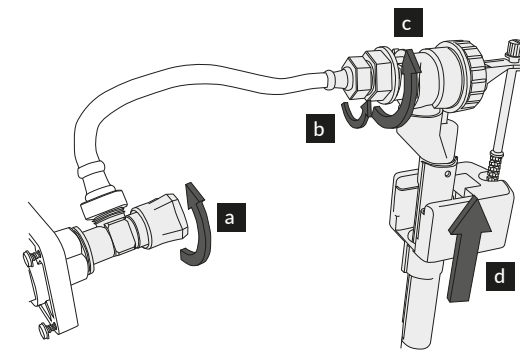
**AM** ՏԱՎԱԲԱՏԱՆ ՀՐԱՆԱԳ.  
«1 M» ՆՏԱՆԱԸ ՊԵՏՔ Ե ՏԵՂԱԿԱՅԱԿԱՍ ԼԻՐԻ  
ԳԵՏՆԻ ՄԱԿԱՐԴԱԿԻՅ 1000 ՄՄ ԲԱՐՁՐ

**TJ** ДАСТУРАМАЛИ НАСБКУНИ.  
НИШОНИ «1М» БОЯД АЗ САТҲИ САҚФ  
ДАР БАЛАНДИИ 1000 ММ ЧОЙГИР БОШАД

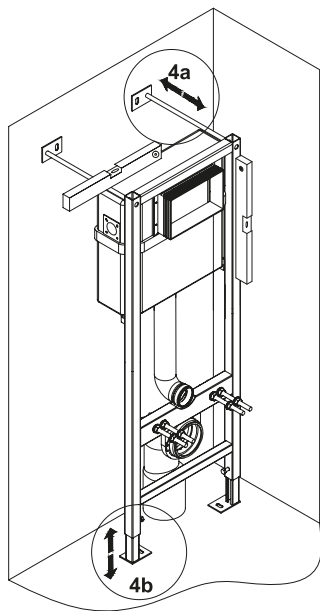
**KG** МОНТАЖДЫК НУСКАМА.  
ММ ЧОЙГИР БОШАД «1М» БЕЛГИСИ  
ПОЛДУН ДЕНГЭЭЛИНЕН 1000 ММ  
ГЕ БИЙИК ЖАЙГАШЫ КЕРЕК

**TK** GURNAMAGYŇ GÖZÜKDIRMESI.  
"1M" BELLİK POLUN DEREJESINDEN  
1000 MƏ YOKARDA YERLEŞMELI.

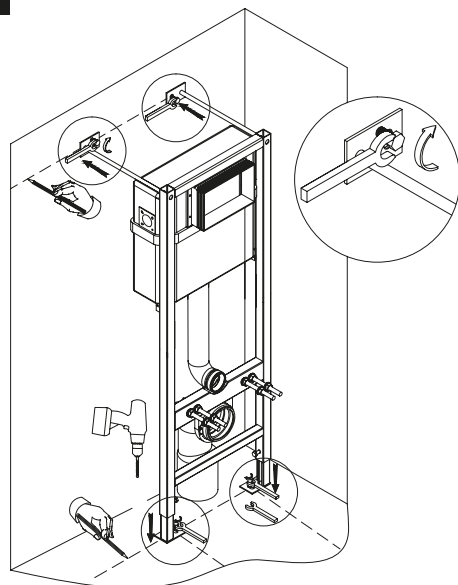
**MN** УГСРАЛТЫН ЗААВАР.  
"1М" ХЭМЭЭХ ТЭМДГИЙГ ШАЛНЫ  
ТУВШИНЭЭС 1000 ММ ДЭЭГУУР  
БАЙРЛУУЛХАД ЗОХИНО.



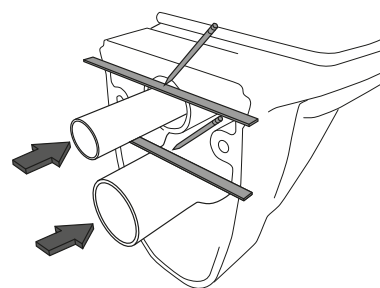
4



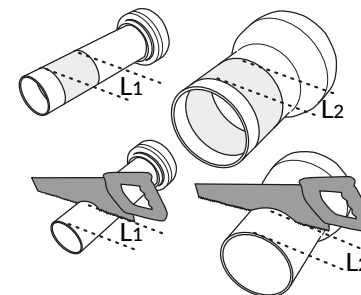
5



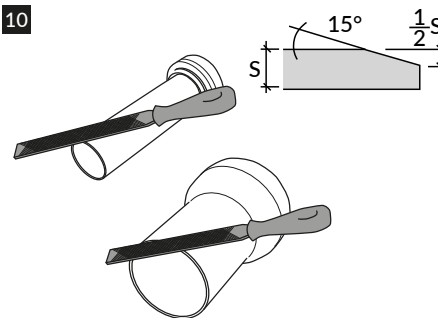
8



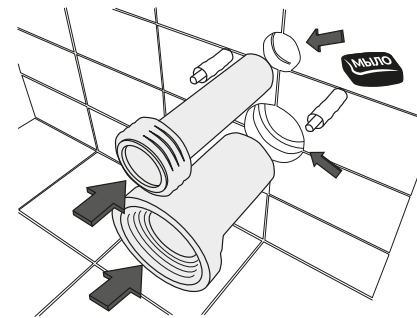
9



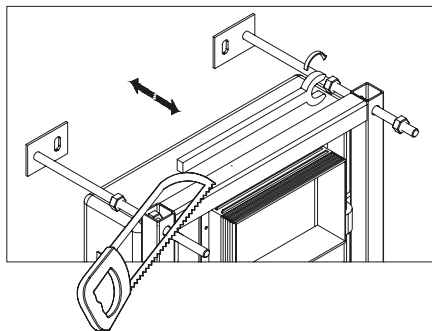
10



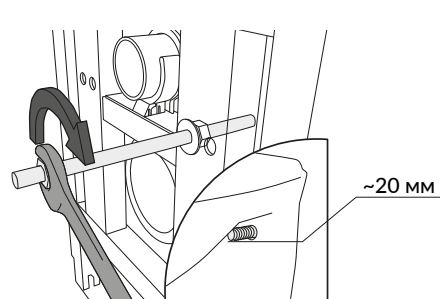
11



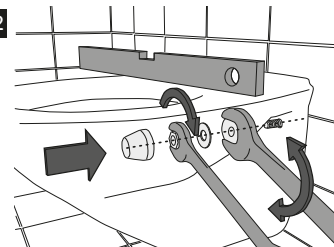
a



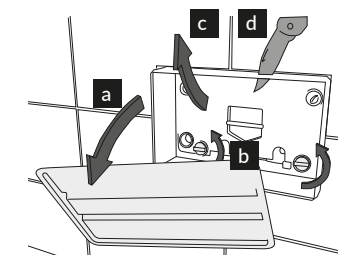
6



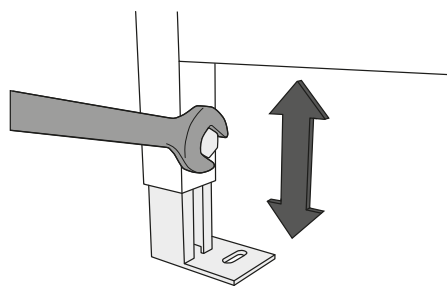
12



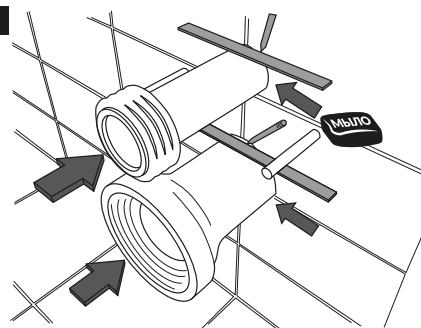
13



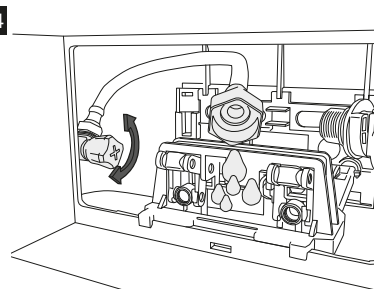
b



7



14



15

