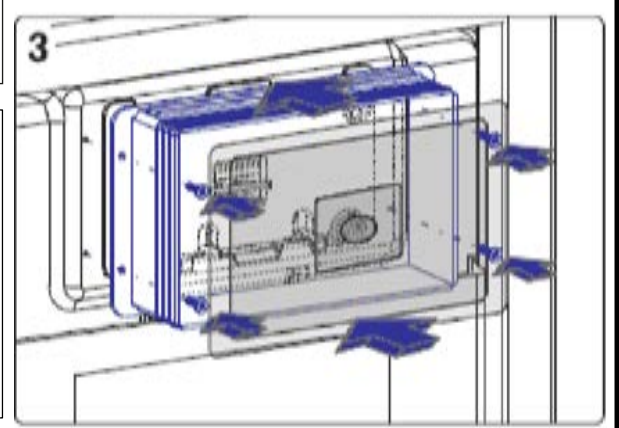
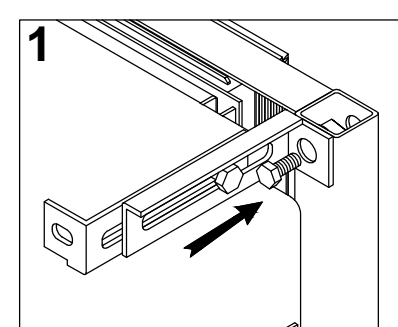
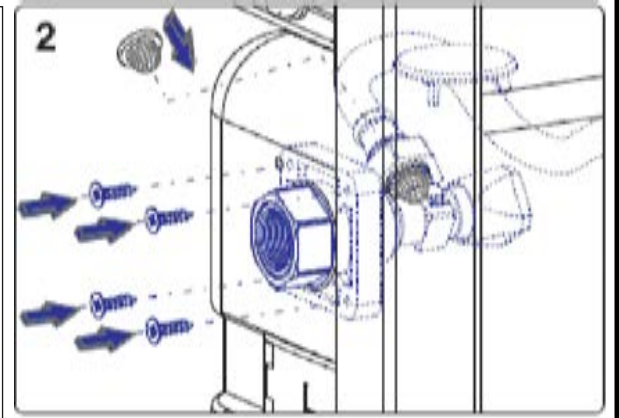
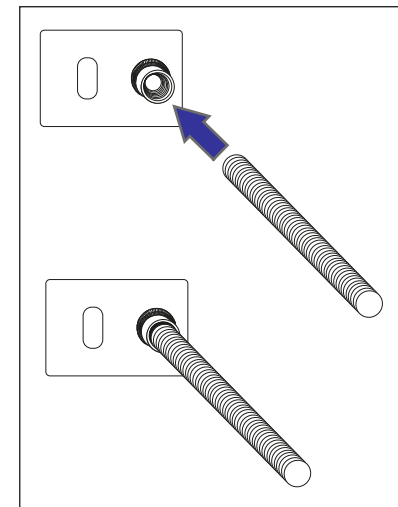
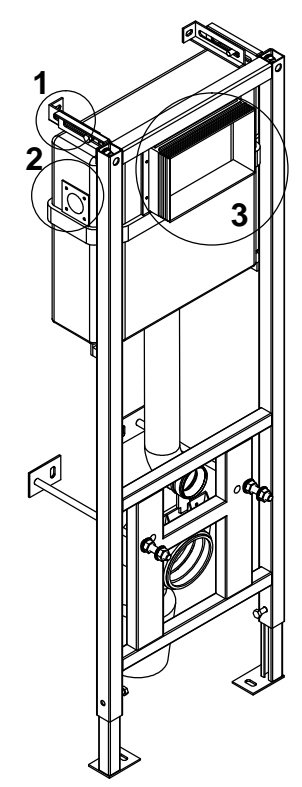
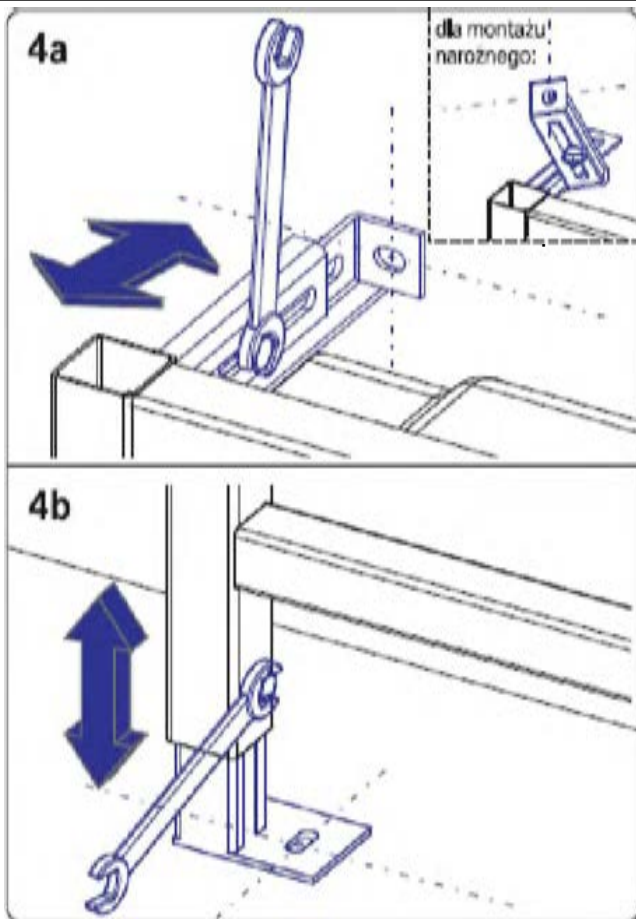
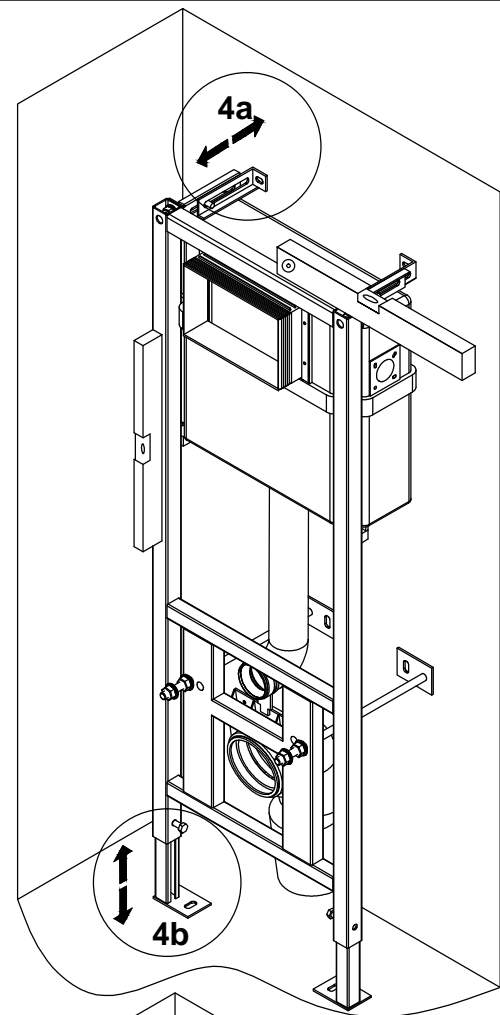


PL W przypadku nieprawidłowego montażu reklamacje z tytułu gwarancji nie będą rozpatrywane.
 EN In case of incorrect installation of the product warranty claims will not be examined.
 DE Im Falle der unrichtigen Montage des Produktes werden keine Garantiereklamationen.
 RU В случае неправильного монтажа продукта гарантийные рекламации не будут рассматриваться.

PL Znacznik „1M” powinien znajdować się 1000 mm powyżej poziomu posadzki.
 EN The mark „1M” should be situated 1000 mm over floor level.
 DE Die Markierung “1M” soll sich 1000 mm über dem Boden befinden.
 RU знак „1M” должен быть расположен 1000 мм выше уровня пола



4



5

