

AQUA

AQUA PRIME P50/AQUA PRIME P50 Z

RU Инструкция по монтажу и эксплуатации

KK Ornatu jäne paidalanu jöinidegi nüsqaulyq

EN Installation and Operation Instructions

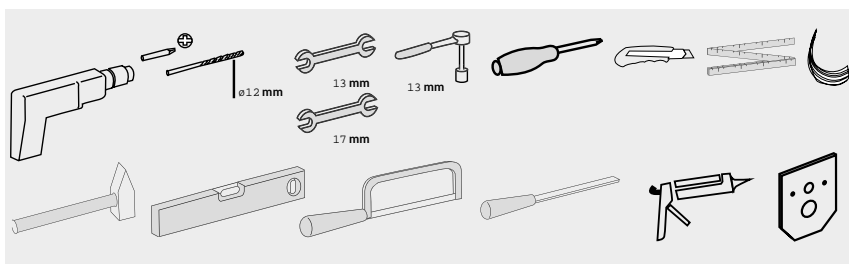
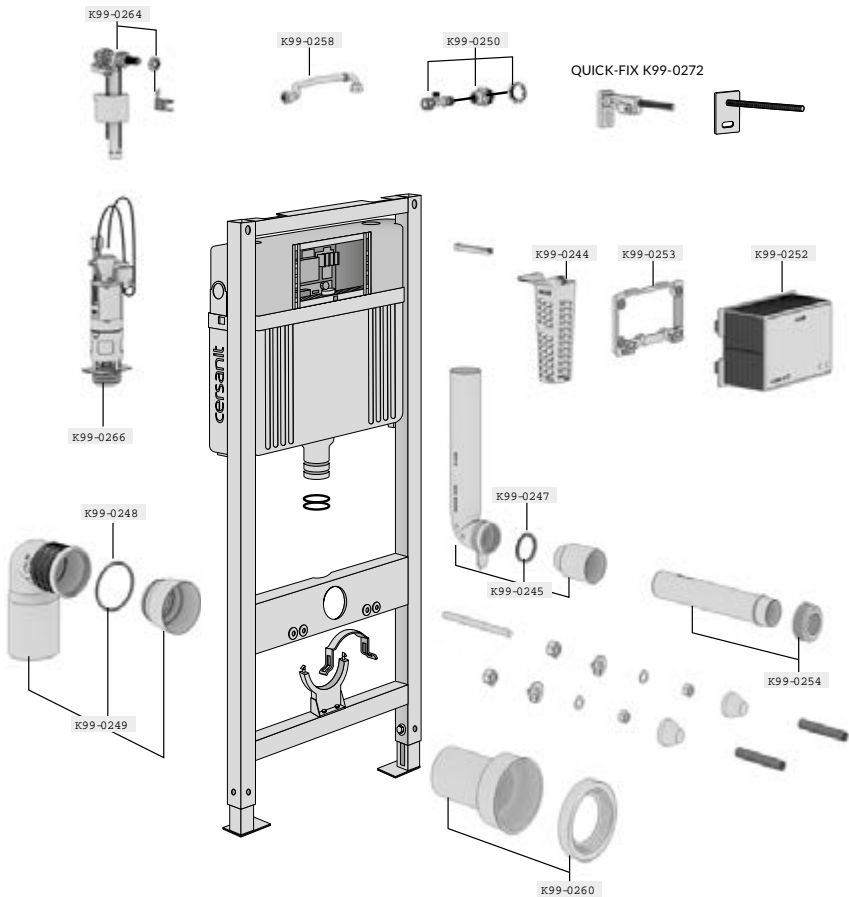
KA მონტაჟის და ექსპლუატაციის ინსტრუქცია

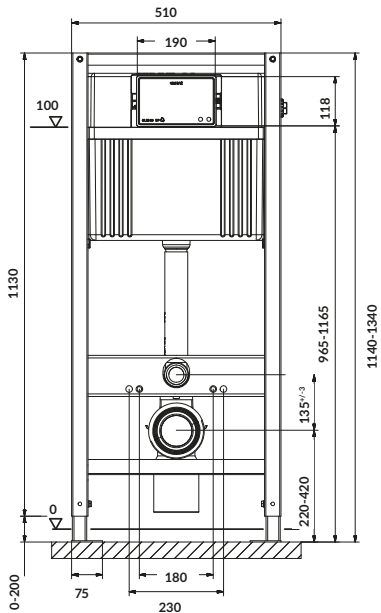
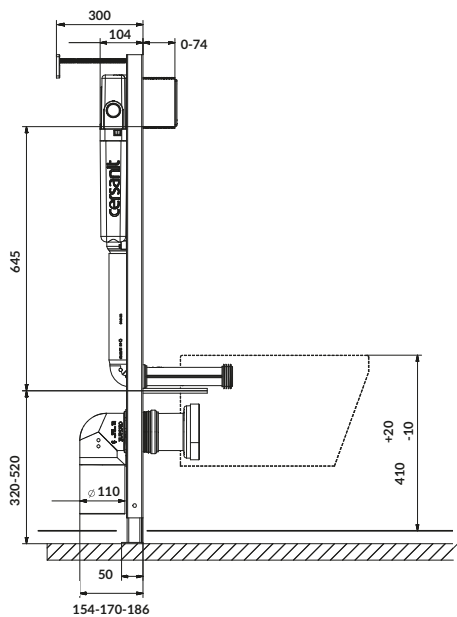
AZ Montaj və istismar üzrə təlimat

HY Տեղադրման և օգտագործման հրահանգ:

BE Інструкцыя па мантажы і эксплуатацыі

UZ O'rnatish va foydalanish bo'yicha yo'riqнома





cersanit

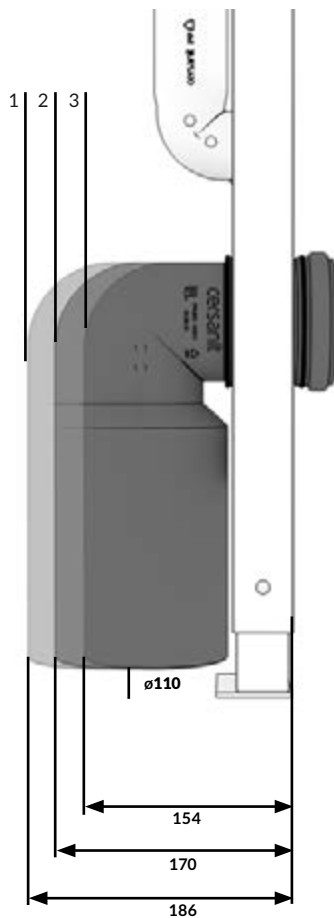
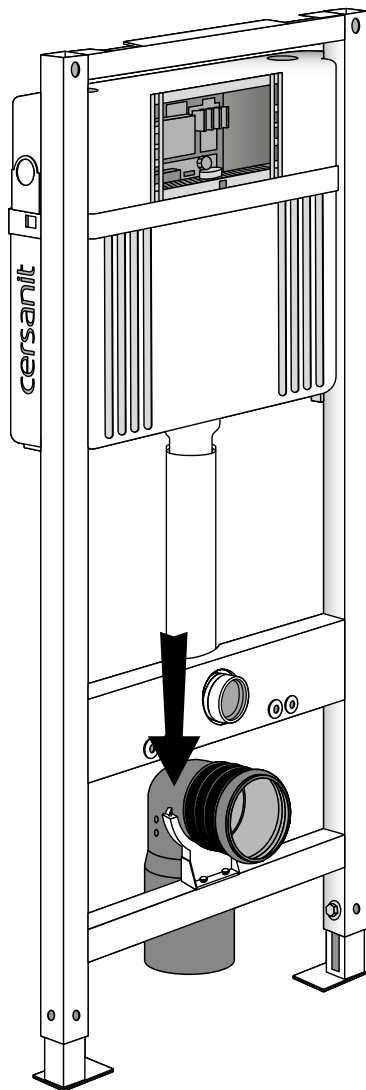
AQUA PRIME P50/AQUA PRIME P50 Z

3

1.1



1.2



RU Определите расположение инсталляции относительно слива. Для этого поставьте инсталляцию в место предполагаемой установки и установите сливное колено в необходимое положение. Конструкция сливного колена позволяет выполнить установку в трех возможных положениях по глубине.

KK Su töguge qatysty qondyrғыny ornyn anyqtaryz. Münü isteу üsin qondyrғыny belgilengen jerge qoiyыz және su aғыzатыn tizeni qajetti küige qoiyыz. Su aғыzатыn tize qurylymy ornatudy tereңdigi boıynsha üş mümkin pozisiyaда orыndaуға mümkindik beredi.

EN Determine the wall-hung toilet system location relative to the drain. To do this, place the wall-hung toilet system at the intended location and install the drain elbow in the required position. Drain elbow design allows you to perform the installation in three possible depth positions.

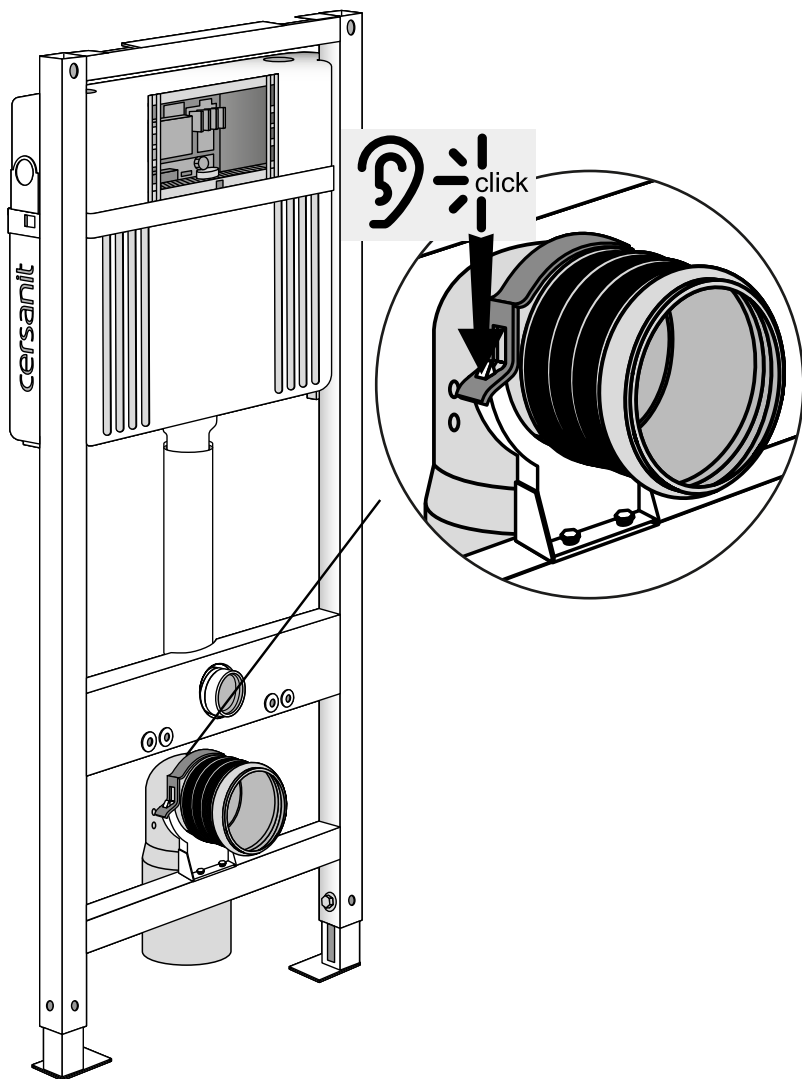
KA განსაზღვრეთ ინსტალაციის განლაგება ჩამოსხმის მხრივ. ამისათვის დააყენეთ ინსტალაცია დაგეგმილი ინსტალაციის ადგილზე და დააყენეთ ჩამოსასხმელი მუხლი საჭირო მდგომარეობაში. ჩამოსასხმელი მუხლის კონსტრუქცია საშუალებას იძლევა მოხდეს დაყენება სამ შესაძლო მდგომარეობებში სიღრმის და მიხედვით.

AZ Qurğunun yerini drenaja uyğun müəyyən edin. Bunun üçün qurğunu nəzərdə tutulan quraşdırılma yerinə yerləşdirin və drenaj dirsəyini müvafiq mövqeyə quraşdırın. Drenaj dirsəyinin konstruksiyası dərinlik üzrə üç mümkün vəziyyətdə quraşdırılmanı yerinə yetirməyi imkan verir.

HY Իրեն խնայողական սեղ ջրահեռացման հետամուք: Դրա համար սեղադեմ խնայողական հսկասեղակոմ սեղադեման վայրում և սեղադեմ ջրահեռացման արմատը դասակարգվել պիտու է: Ջրահեռացման արմատի կառուցվածքը թույլ է տալիս կառուցել սեղադեման՝ երեք խնայողական խնայողական դիրքերում:

BE Прядумайте, где будет находиться инсталляция адносна зливу. Таму пастаўце інсталляцыю туды, дзе мяркуюцца яе ўстаноўка, і ўстанавіце зліўное колена ў неабходнае становішча. Дзякуючы канструкцыі зліўнога колена можна ўстанавіліваць у трох магчымых пазіцыях па глыбіні.

UZ To'kishga joyga nisbatan installyatsiyani joylashuvini aniqlang. Buning uchun installyatsiyani mo'ljallangan o'rnatish joyiga qo'ying va to'kkich tirsagining kerakli holatda o'rnatang. To'kkich tirsagining konstruksiyasi o'rnatishni chuqurlik bo'yicha uchta mumkin bo'lgan holatda amalga oshirish imkonini beradi.



RU После установки в необходимое положение зафиксируйте сливное колено хомутом до щелчка.

KK Qajetti jaǵdaiǵa ornatqanнан кейін су тógetin тизенjзdi qysqyspen basyǵyz.

EN After installation in the required position, secure the drain elbow with a clamp until it clicks.

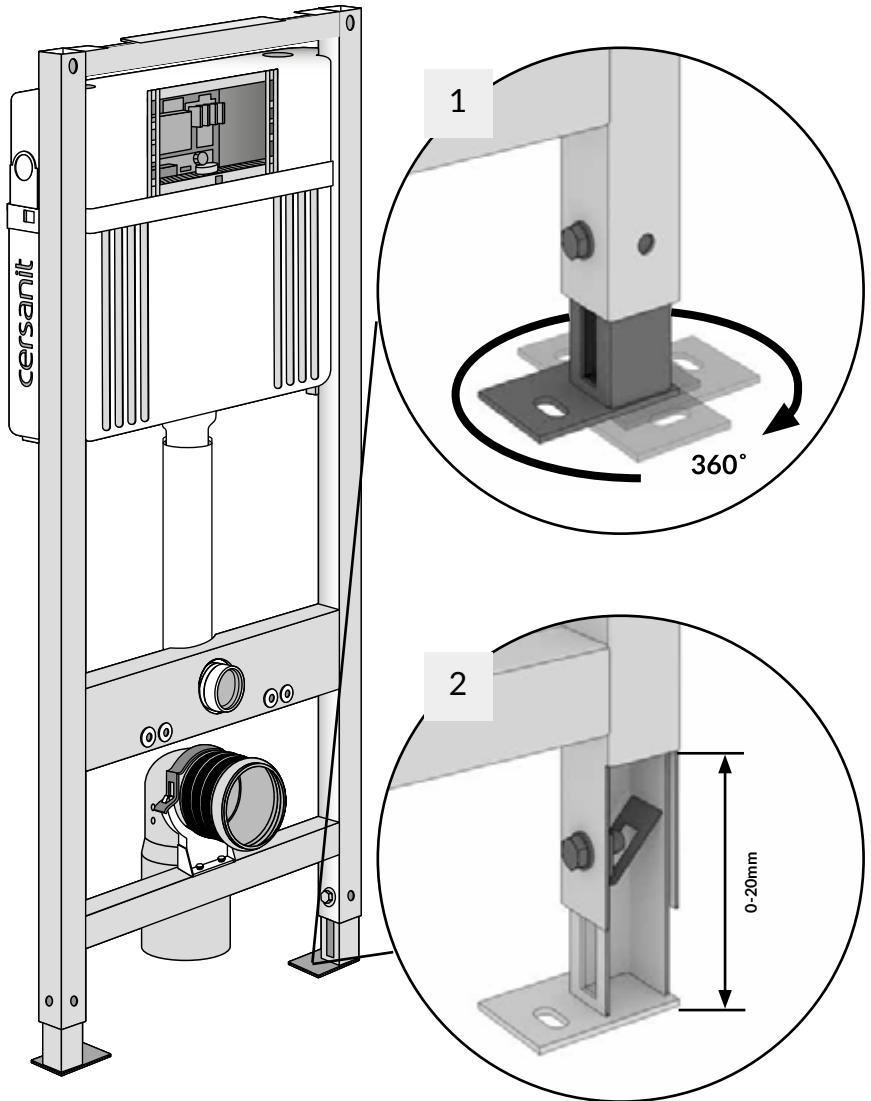
KA დაყენების შემდეგ საჭირო მდგომარეობაში დააფიქსირეთ ჩამოსასხმელი მუხლი ცალკეული დაწკაპუნებამდე.

AZ Lazimi mövqeyə quraşdırmadan sonra drenaj dirsəyini xamit ilə çiqqıltı eşidənə kimi bərkidin.

HY Պահանջվող դիրքում տեղադրելուց հետո ամրացրե՛ք ջրահեռացման սնկյունը սեղմակով մինչև կտուցը լսվելը:

BE После ўстаноўкі ў неабходнае становішча зліўнае калена трэба зафіксаваць хамутам да шчаўчка.

UZ Kerakli holatda o'rnatilgandan so'ng to'kkich tirsagini qisqich bilan chiqqilaguncha mahkamlang.



RU

1. Определите высоту пола после укладки финишного покрытия. Сделайте отметку на стене рядом с вертикальной стойкой в месте установки.
2. От первой отметки отступите 1 м по вертикали и сделайте вторую отметку.
3. Определите точки крепления ножек. Их положение можно менять в 4-х направлениях. Изменить место крепления можно с помощью смены положения опорной части ножки внутри вертикальной стойки рамы.
4. Установите раму на нужную высоту. Конструкция регулируется по высоте до 20 см. Для этого:
 - ослабьте болты крепления ножек;
 - удерживая верхнюю часть рамы, наступите на опорные пластины ножек и потяните верхнюю часть до совмещения двух отметок: на вертикальной стойке рамы и на стене;
 - благодаря стопору внутри ножек рама зафиксорируется в выбранном положении.

EN

1. Determine the floor height after laying the finish coat. Make a mark on the wall next to the wall upright at the installation location.
2. Lay off 1 meter vertically from the first mark and make a second mark.
3. Determine the attachment points for the legs. Their position can be changed in 4 directions. You can change the attachment points by changing the position of the leg supporting part inside the frame upright.
4. Put the frame to the required height. The frame is adjustable in height up to 20 cm. To do this:
 - Loosen the leg fastening bolts;
 - Holding the top of the frame, step on the supporting plates of the legs and pull the top part until the two marks are aligned: on the frame upright and on the wall;
 - The frame is fixed in the selected position with the help of a locking device inside the legs.

AZ

1. Yekun örtüyü düzdükdən sonra döşəmənin hündürlüyünü müəyyən edin. Quraşdırılma yerində şaquli dayağın yanındakı divarda işarə qoyun.
2. Birinci işarədən şaquli istiqamətdə 1 m aralının və ikinci işarəni qoyun.
3. Ayaqların bərkidilmə nöqtələrini müəyyən edin. Onların vəziyyətini 4 istiqamətdə dəyişmək mümkündür. Bərkidilmə yerinin dəyişdirilməsini ramanın şaquli dayağının daxilində ayağın dayağ hissəsinin vəziyyətini dəyişməklə olar.
4. Ramanı lazımi hündürlüyə quraşdırın. Konstruksiya 20 sm-ə kimi hündürlük üzrə tənzimlənir. Bunun üçün
 - ayaqların bərkidilmə boltlarını boşaldın;
 - ramanın yuxarı hissəsini saxlayaraq, ayaqların dayaq plastinlərinin üstünə basın və iki işarə: ramanın şaquli dayağında və divardakı işarələr uyğunlaşana kimi yuxarı hissəni çəkin;
 - ayaqların daxilindəki sotorporun köməyiylə rama seçilmiş mövqedə bərkidilir (fiksaj olunur).

BE

1. Вызначьте вышнюю падлогі пасля таго, як паслаі апошняе пакрыццё. Зрабіце адзнаку на сцяне побач з вертыкальнай стойкай ў месцы ўстаноўкі.
2. Ад першай адзнакі адступіце 1 м па вышыні і зрабіце другую адзнаку.
3. Вызначце пункты, дзе будуць мацавацца ножкі. Іх становішча можна мяняць у чатырох напрамках. Змяніць месца мацавання можна, змяніўшы становішча апорнай часткі ножкі ўнутры вертыкальнай стойкі рамы.
4. Устанавіце раму на належаў вышыню. Канструкцыя рэгулюецца па вышыні да 20 см. Каб гэта зрабіць: паслабце балты, якімі мацуюцца ножкі;
 - трымаючы верхнюю частку рамы, наступіце на апорныя пласціны ножак і пацягніце верхнюю частку, пакуль не супадуць дзве адзнакі: на вертыкальнай стойцы рамы і на сцяне;
 - стопарам унутры ножак рама зафіксуецца ў выбраным становішчы.

KK

1. Соңғы қабаттың төсегеннен кейін еденнің биіктігін анықтаңыз. Оранату орнында вертикал тіректің жаңында қабырғаға белгі қойыңыз.
2. Бірінші белгіден вертикал бойынша 1 м арқаға сегініп, екінші белгі жасалыңыз.
3. Аяқтарды бекіту нүктелерін анықтаңыз. Олардың орнын 4 бағытта өзгертуге болады. Бекіту орнын жақтаудың вертикал тіреуінің ішінде аяқтың тірек бөлігінің орнын өзгертү арқылы өзгертуге болады.
4. Жақтауды қажетті биіктікке орнатыңыз. Конструкция биіктігі бойынша 20 см – ге деіні реттеледі. Ол үшін:
 - аяқтарды бекіту болттарын босатыңыз;
 - жақтаудың жоғарғы бөлігін ұстап тұрып, аяқтың тірек пластиналарына басып, жоғарғы бөлігін екі белгіні біріктіргенге дейін тартыңыз; жақтаудың вертикал бағанында және қабырғаға;
 - аяқтың ішіндегі тежейушітін арқасында рамка таңдалған pozisiyаға бекітіледі.

KA

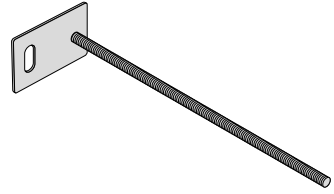
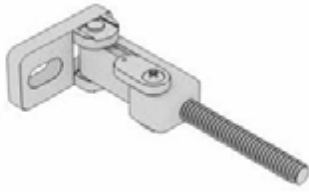
1. განსაზღვრეთ იატაკის სიმაღლე საბოლოო საფარის დაწყოების შემდეგ, გააკეთეთ აღნიშვნა კედელზე ვერტიკალურ დეგრთან ერთად დაყენების ადგილში.
2. პირველი ნიშნულიდან გააკეთეთ დაცემები 1 მ ვერტიკალით და დააყენეთ მეორე აღნიშვნა.
3. განსაზღვრეთ ფეხების დამაგრების წერტილები. მათი მდგომარეობის შეცვლა შესაძლებელია 4 მიმართულებებში. დამაგრების ადგილის შეცვლა შესაძლებელია ფეხის საყრდენ ნაწილის მდგომარეობის შეცვლის დანაზრებით ჩარჩოს ვერტიკალური დეგრის შიგნით.
4. დააყენეთ ჩარჩო საჭირო სიმაღლეზე. კონსტრუქცია რეგულირდება სიმაღლეზე 20 სმ მდე. ამისათვის:
 - მოასწორეთ ფეხების დამაგრების მონაკვეთი - ჩარჩოს ზედა ნაწილის დაჭერით, შედეგით ფეხების საყრდენ ფორფიტებზე და მოჭიკეთ ზედა ნაწილში ორი ნიშნულის შეთავსებამდე; ჩარჩოს ვერტიკალურ დეგრზე და კედელზე
 - სარჩის წყალობით ფეხების შიგნით ჩარჩო დეფიკისიტებულია არჩეულ მდგომარეობაში.

HY

1. Կերպարվումը ծածկը կտորեկված հետո որպես հատակի բարձրությունը: Մտակի վրա առկայուման վրայում գտնվող ապակեղ պատկի կապին նույն պրէ:
2. Առաջին նույնից ապակեղայից հետևելով 1 մ կ, կտորեկը երկարը նույնը:
3. Որպես առիթի ամրացման կետերը: Լսանքից իջեց կապել և փակվել
4. ապակեղայում: Կապել և փակել ամրացման սեղը փակվելով առին կետում մտակից ըբանակի ապակեղայից պատկի մեջ:
4. Տեղադրեն ըբանակը ցանկակի բարձրություն վրա: Կտորեկվածը կապակեղայում և բարձրություն վրա մինչև 20 սմ: Դա համար յուրեմնկ առիթի ամրացման պտուտակները, ըբանակի վրակն մտակ պակեղով, սղեն առիթի կետում իրկեմնը և հաշեն ըբանակ մտակ մինչև երկու համակների համակներկը: ապակեղայից պատկի պատկի և պտակի վրա ըբանակը կապակեղայից ըրնկված իջեման առիթի ներսում կցանում մտակ շարկվել:

UZ

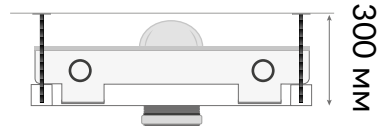
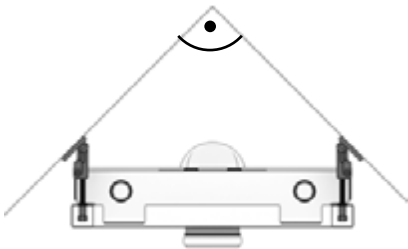
1. Yakuni qoplamani yotqizgandan keyin polning balandligini aniqlang. O'rnatish joyidagi vertikal turgich yonidagi devorga belgi qo'ying.
2. Birinchi belgidan vertikal ravishda 1 m orqaga qayting va ikkinchi belgini qo'ying.
3. Oyoqchalarni mahkamlash nuqtalarini aniqlang. Ularning holatini 4 yo'nalishda o'zgartirish mumkin. Mahkamlash joyini ramaning vertikal holatining ichida oyoqchaniq tayanuvchi qismini almashitirish mumkin yordamida o'zgartirish mumkin.
4. Ramanı keraklı balandlıkka o'rnatıng. Konstruksiya 20 sm ga qadar balandlıkka sozlanadı. Buning uchun:
 - oyoqchalarnı mustahkamlash murvatlarını bo'shating;
 - ramaning yuqori qismini ushlab, oyoqchaniq tayanuvchi plastinasını bosing va yuqori qismini ikki belgining: ramaning vertikal holatida va devorda, bir-birining ustiga yotguniga qatdar torting;
 - oyoqcha ichidagi to'xtatıq tufaylı rama tanlangan holatga o'rnatiladı.



-45°



+45°



300 MM

- RU**
1. Установка рамы к стене выполняется с помощью двух типов креплений:
 - настенного кронштейна типа «шпилька», который включен в комплект с установочной инструкцией;
 - универсального крепления типа Quick-fix.
 2. Quick-fix позволяет монтировать установку на прямом и криволинейном участке стены, под углом 45° – в углу помещения;
 3. Крепления типа шпилька позволяют устанавливать установку только на прямом участке стены, с откосом до 30 см. Таким образом установку можно монтировать на удалении от стены, например, перед коммуникациями.

- EN**
1. The frame is attached to the wall using two types of mountings:
 - wall bracket of the «stud» type, which is in the scope of this wall-hung toilet system;
 - multipurpose mounting of «Quick-fix» type.
 2. Quick-fix allows you to mount the wall-hung toilet system on a straight and curved section of the wall at an angle of 45° – in the corner of the room;
 3. The «stud» type wall brackets allow you to install the wall-hung toilet system only on the straight section of the wall with a distance of up to 30 cm. Thus, the wall-hung toilet system can be mounted at a distance from the wall, for example, before the utility systems.

- AZ**
1. Ramanın divara quraşdırılması iki bərkətilmə tipinin köməyilə yerinə yetirilir:
 - qurğu ilə birlikdə dəstə daxil edilən «sancaq» tipli divar kronshteyni;
 - Quick-fix tipli universal bərkətilmə ilə.
 2. Quick-fix məkanın küncündə - divarın düz və əyrixətli sahəsində 45° bucaq altında montaj etməyə imkan verir;
 3. Sancaq tipli bərkətilmə yalnız düz divar sahəsində 30 sm-ə kimi istinadla qurğunu quraşdırmağa imkan verir. Bu şəkildə qurğunu divardan aralı, kommunikasiyalar önündə montaj etmək olar.

- BE**
1. Каб устанавіць раму ля сцяны, выкарыстоўваюцца два тыпы мацаванняў: – насценны кронштэйн тыпу «шпілька», які ўваходзіць у камплект з інсталяцыяй; – універсальнае мацаванне тыпу Quick-fix.
 2. Quick-fix дазваляе ўстанавіць інсталяцыю на прамым і крыволінейным участку сцяны, пад кутам 45 градусаў – у кутце памяшкання;
 3. Калі выкарыстоўваюцца мацаванні тыпу шпілька, інсталяцыю можна ўстанавіць толькі на прамым участку сцяны, з адносам да 30 см. Такім чынам інсталяцыю можна манціраваць на пэўнай адлегласці ад сцяны, напрыклад, перад камунікацыямі.

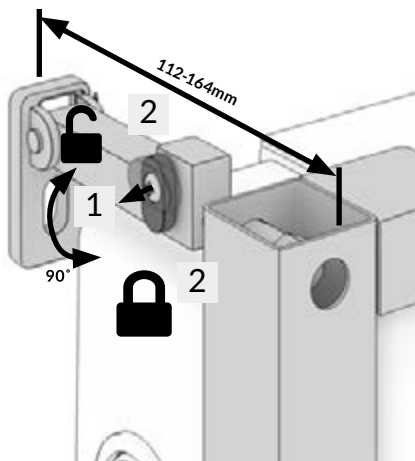
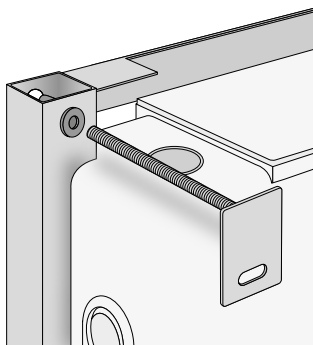
- KK**
1. Jaqtady qabyrǵaǵa ornatu bekıtpelerdıń eki túrınıń kömegimen oryndalady:
 - «túireuıs» túrındegı qabyrǵa kronshteyni, ol qondyrgımen jıyntyqqa qosylǵan;
 - Quick-fix tipti ámbepap bekitkıs.
 2. Quick-fix qondyrgıny qabyrǵanıy tura jáne qısqy syzyqtı bólıgıne, bólemenıy búryşyna 45° búryşpen ornatuǵa múmkındik beredi;
 3. Bekitkıs tiptegı bekitpeler qondyrgıny tek qabyrǵanıy tikelei bólıgıne ornatuǵa múmkındik beredi, 30 sm-ge deın jılyıtyp. Osylaısa, ornady qabyrǵadan alysta montajdaǵa bolady, mysaly, bایلаныs aldynda.

- KA**
1. ჩარჩოს დაყენება კედელთან სრულდება ორი ტიპის სამაგრის წყალობით
 - „სარკის“ ტიპის კედლის კრონშტეინით, რომელიც შედის ინსტალაციის კომპლექტში;
 - Quick-fix.
 2. Quick-fix ტიპის უნივერსალური სამაგრი საშუალებას იძლევა ინსტალაცია დამონტაჟდეს კედლის სწორ და მრუდწახოვან მონაკვეთზე, 45° კუთხით-შენიშნის კუთხეში.
 3. „სარკის“ ტიპის სამაგრის წყალობით ყენდება ინსტალაცია მხოლოდ კედლის სწორ მონაკვეთზე, გაზიდულობით 30 სმ. ამგვარად, შესაძლებელია ინსტალაციის მონტაჟი კედლიდან მოშორებით, მაგალითად კომუნიკაციების წინ.

- HY**
1. Եզրամուկը պատին տեղադրվում է երկու տեսակի ամրացման միջոցով՝ խնայողական կամ մեկ հավաքածու հետադարձ «հեյուս» տեսակի պատի կրճատեյնի և Quick-fix տեսակի մակնիստով ամրացման միջոցով:
 2. Quick-fix բոլոր է սույն տեղադրվել խնայողական պատի մակը և կար հավաքվել վրա, 45° անկյուն տակ, անկյունի անկյունում:
 3. «Հեյուս» տեսակի ամրացումները բոլոր են սույն տեղադրվել խնայողական միայն պատի մակը հավաքված, մինչև 30 սմ հեռավորություն վրա: Այսպիսով, խնայողական կրճատել է տեղադրվել պատից որոշակի հեռավորություն վրա, որինհո՛ւ հաղթահարվածությունների դիտող:

- UZ**
1. Ramani devorga oʻrnatish ikki xil mahkamligich: – installatsiya toʻplamiga kiritilgan «chigʻir» turidagi devor kronshteyn; Quick-fix turidagi universal mahkamligich, yordamida amalga oshiriladi.
 2. Quick-fix installatsiyani devorning tekis va egri qismiga, 45° burchak ostida – xonaning burchagida oʻrnatish imkonini beradi;
 3. Chigʻir turidagi mahkamligichlar installatsiyani faqat devorning toʻgʻridan-toʻgʻri qismida, 30 sm gacha boʻlgan nisbat bilan oʻrnatishga imkon beradi. Shunday qilib installatsiyani devordan uzoqda, masalan, kommunikatsiya tarmoqlaridan oldin oʻrnatish mumkin.

3.1



RU Подготовка к установке настенного крепления:
1. Прикрутите крепление к раме, регулируйте глубину установки с помощью вкручивания или выкручивания шпильки.
2. Проверьте горизонтальность и вертикальность установки рамы. Сделайте отметки на стене и полу, чтобы просверлить в этих точках отверстия. В них будут закреплены опорные пластины настенного и напольного крепления.

EN Procedure to prepare for the wall mounting installation:
1. Screw the mountings to the frame; adjust the installation depth by screwing in or out the stud.
2. Check that the frame is horizontal and vertical. Mark the wall and floor to drill holes at these points. They will hold the wall and floor support plates.

AZ Divar bərkidilməsini quraşdırmağa hazırlıq:
1. Bərkidilməni ramaya burub bağlayın, sancığın vintini bağlamaqla və ya açmaqla quraşdırılmanın dərinliyini tənzimləyin.
2. Ramanın quraşdırılmasının üfüqliliyini və şaqulliliyini yoxlayın. Divarda və döşəmədə işarə qoyun ki, bu nöqtələrdə dəşik açıla bilsin. Onlara divar və döşəmə bərkidilmənin dayaq plastinlərini bərkidiləcəkdir.

BE Падрыхтоўка мантажу насценнага мацавання:
1. Прыкруціце мацаванне да рамы, адрэгулюйце глыбіню ўстаноўкі, уклучваючы або выкручваючы шпількі.
2. Праверце вертыкальнасць і гарызантальнасць устаноўкі рамы. Зрабіце адзнакі на сцяне і падлозе, каб прасвідраваць у гэтых пунктах адтуліны. У іх будуць замацаваныя апорныя пласціны насценнага мацавання і мацавання на падлозе.

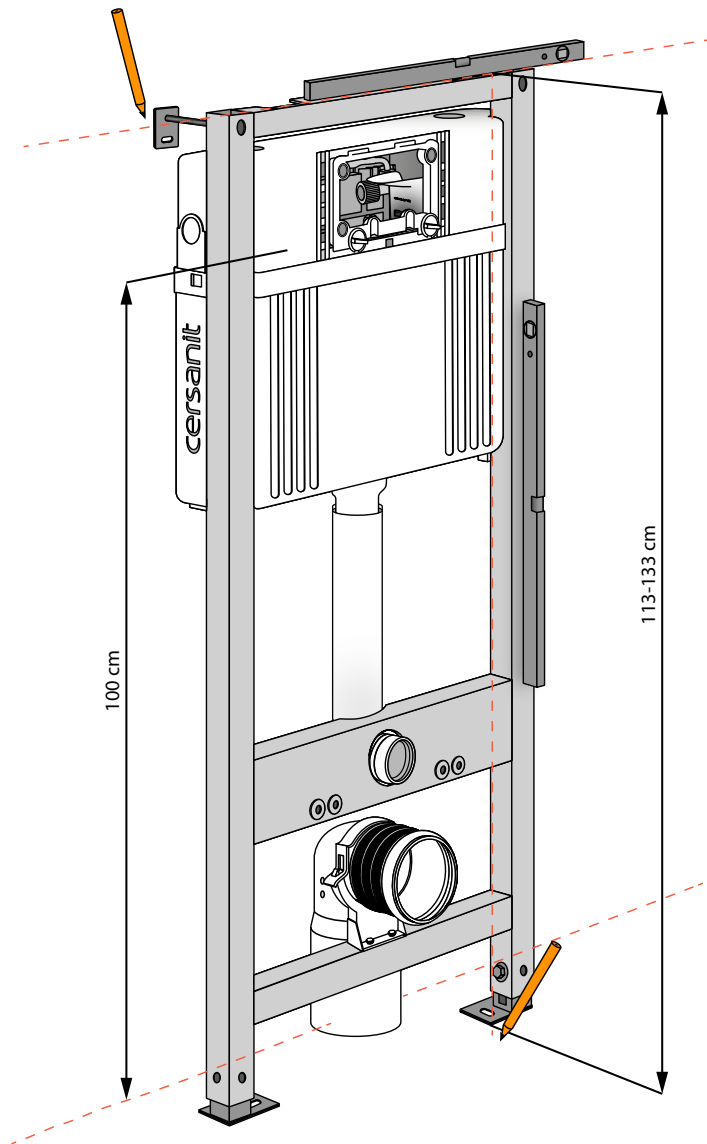
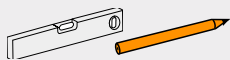
KK Qabyrǵaǵa bekituge daiyndyq:
1. Bekitkišti jaqtauǵa búranyz, ornatu tereńdigin búrau arqyly rettejiyz nemese tüireuishi bosatu arqyly.
2. Jaqtaudy ornatydyz gorizontaldiligi men vertikalдыlyǵyn tekseriyz. Osy núktelerde tesikterdi búrǵyлаu úşin qabyrǵaǵa jáne edenge belgiler qoiyryz. Olarǵa qabyrǵalyq jáne edendik bekitu tirek plastinalary bekitiledi.

KA კედლის სამაგრის მონტაჟის მომზადება.
1. მიამაგრეთ სამაგრი ჩარჩოს, დაარეგულირეთ დაყენების სიღრმე სარკის ხრახნით დამაგრებით ან მოხსნით.
2. შეამოწმეთ ჩარჩოს დაყენების ჰორიზონტალობა და ვერტიკალობა. გააკეთეთ აღნიშვნები კედელზე და იატაკზე, რათა ამ ადგილებში მოხდეს ხვრელების გაკეთება.
მათში დამაგრებული იქნება კედლის და იატაკის სამაგრის საყრდენი ფირფიტები.

HY Պատի վրայ տեղադրվումը սեղանի վրա համար պատրաստում
1. Սեղանին տեղադրվումը ռեզնոսկի վրա, կտրվածքներ սեղանի մոտ խորանարդը պատրաստել խորանարդ կամ բացելով:
2. Ստուգել ռեզնոսկի սեղանի մոտ հորիզոնական և ուղղահայաց դիրքը: Կտրվածքները նշանակել պատի և հատակի վրա՝ այս կետերում անհրաժեշտ բացելու համար:
Նշանակում կառուցվելու պատի և հատակի տեղադրման կենտրոնային թիվերին:

UZ Devorga oʻrnatish uchun tayyorgarlik:
1. Mahkamlagichni ramaga burang, chigʻirni burash yoki burab chqarish orqali oʻrnatish chuqurligini rostlav oling.
2. Ramani oʻrnatilishning gorizontalligi va vertikaligini tekshiring. Nuqtalarda teshiklarni ochish uchun devorga va polga belgi qoʻying.
Ularga devor va pol mahkamlagichlarining tayanuvchi plastinalari qotiriladi.

4



- RU**
1. Сделайте отметки на основании в местах крепления настенного и напольного крепления;
 2. Отсоедините сливное колено;
 3. Отодвиньте инсталляцию.

- KK**
1. Qabyrǵaǵa jáne edenge bekitu oryndarynda negizge belgiler qoiyǵyǵ;
 2. Su aǵyzatyn tizeni ajyratyǵyǵ;
 3. Ornatudy jyljytyǵyǵ.

- EN**
1. Mark the base where the wall and floor mountings are attached;
 2. Disconnect the drain elbow;
 3. Pull back the wall-hung toilet system.

- KA**
1. გააკეთეთ აღნიშვნები ფუძეში კედლის და იატაკის სამაგრის ადგილებში;
 2. ჩანსენით ჩამოსასხმელი მუხლი;
 3. გადაადეთ ინსტალაცია.

- AZ**
1. Divar və döşəmə bərkidilməsinin bərkidilmə yerlərinin oturaçaq hissəsində işarələr qoyun;
 2. Drenaj dirşəyini ayırın;
 3. Qurğunu kənarlaşdırın.

- HY**
1. Պատի և հատակի ամրացման կետերում կտրոսքե՛ր հունձնեք.
 2. Սնցաօտե՛ր քրտնաօտե՛ման սրճուկեք.
 3. Մի կայմ՝ խաբե՛ք ինստալյացիան:

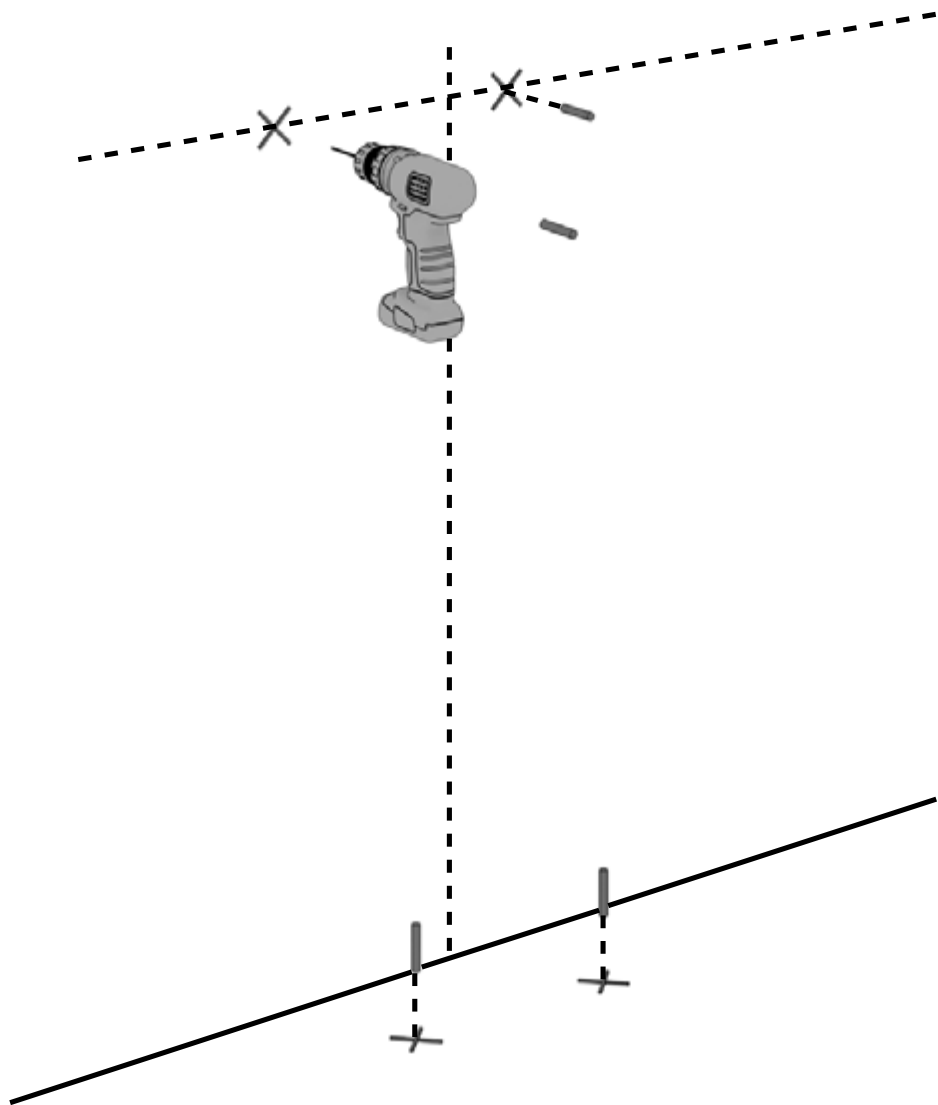
- BE**
1. Зробіть адзнакі на аснове там, дзе будуць мацавацца мацаванні на сцяну і падлогу.
 2. Адлучыце зліўное калена;
 3. Адсуньце інсталяцыю.

- UZ**
1. Devorga mahkamlanuvchi va polga mahkamlanuvchi joylarda taglikka belgi qo'ying;
 2. To'kkich tirsagini ajratib oling;
 3. Installayatsiyani bir oz siljiting.

5

 $\varnothing 12$

 x4



RU Просверлите отверстия и используйте для закрепления пластиковые дюбеля из комплекта.

KK Sarylaulardy bürğylygыз және jyjntyqtan plastikalыq dbeldi bekitu üşin qoldanyңыз.

EN Drill the holes and use the supplied plastic dowels for fixing.

KA გააკეთეთ ზვრელები და გამოიყენეთ დასამაგრებლად პლასტიკის დიუბელები კომპლექტიდან.

AZ Deşiklər açın və bərkitmək üçün dəstdəki plastik dübellərdən istifadə edin.

HY Անցքեր բացե՛ք և օգտագործե՛ք ամրացման համար հավաքածույում տեղադրված պլաստիկ դյուբելները:

BE Прасвідруйце адтуліны і, каб замацаваць, вазьміце пластыкавыя дзюбелі з камплекту.

UZ Parmalab teshik hosil qiling va to'plamdagi plastik dubllarni o'rnatish uchun foydalaning.

6



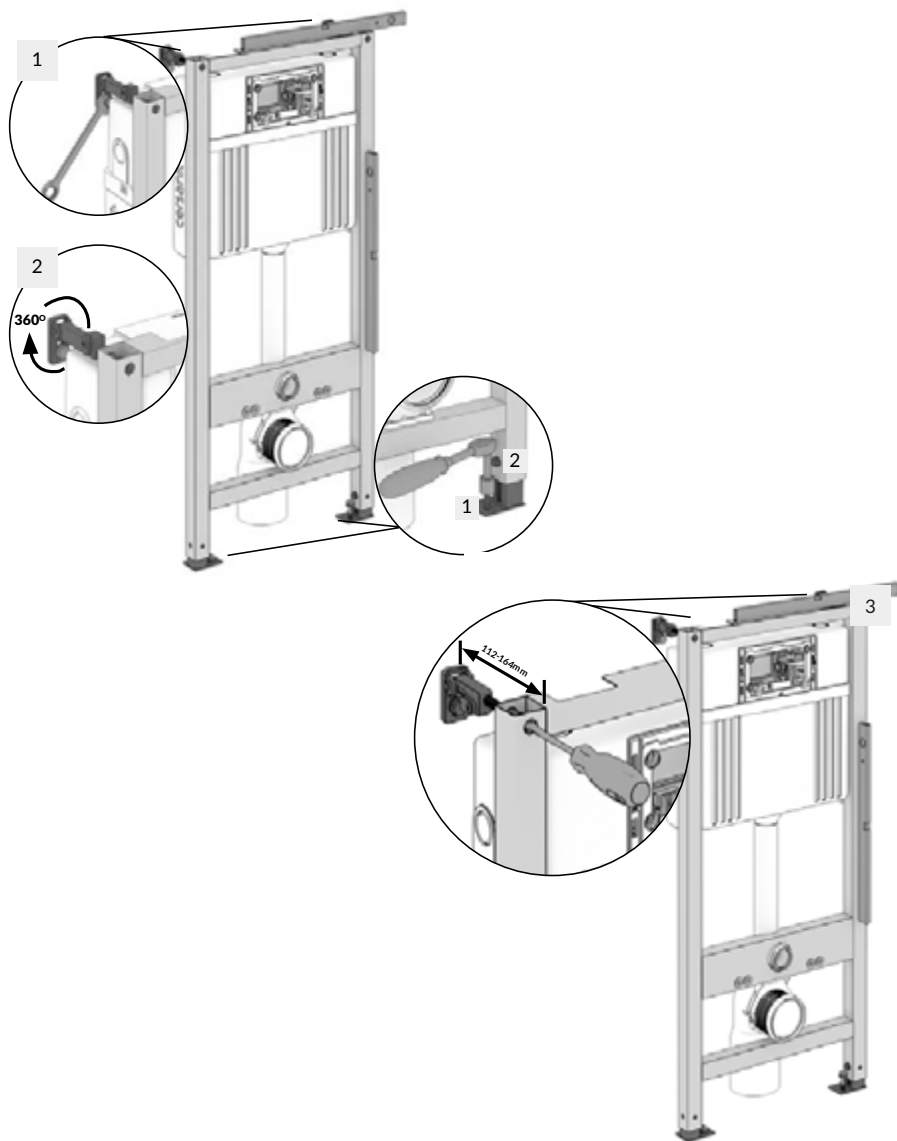
13



13



x4



- RU**
1. Установите раму в прежнее положение и, совместив с подготовленными отверстиями, проверьте её горизонтальность и вертикальность. Вы можете менять положение опорной площадки крепления в диапазоне 360° относительно плоскости стены;
 2. Отрегулируйте угол наклона рамы, если это требуется, вращая шпильку настенного крепления и изменяя высоту выдвижения опорной ножки;
 3. Закрепите пластины опорных ножек к стене и полу;
 4. Закрепите болты стопера опорных ножек;
 5. Установите сливное колено и закрепите скобой;
 6. Установите заглушку на сливную трубу.

- EN**
1. Place the frame in its previous position and, aligning it with the prepared holes, check that it is horizontal and vertical. You can change the position of the mounting base in the range of 360° relative to the wall plane;
 2. Adjust the tilt angle of the frame if required by rotating the wall mount stud and changing the height of the support leg extension;
 3. Fasten the support leg plates to the wall and floor;
 4. Fasten the support leg lock bolts;
 5. Install the drain elbow and secure it with a bracket;
 6. Install the plug on the drain pipe.

- AZ**
1. Ramanı əvvəlki mövqeyə quraşdırın və hazırlanmış dəşiklirlə uyğunlaşdıraraq, onun üfüqliliyini və şaqilliyini yoxlayın. Siz divarın düzülünə nisbətən 360° diapazonunda bərkidilmənin dayaq meydanlarının vəziyyətini dəyişə bilərsiniz;
 2. Tələb olunduqda ramanın əyilmə bucağını, divar bərkidilməsinin sancağını fırladaraq və dayaq ayağının hərəkət hündürlüyünü dəyişdirərək tənzimləyin;
 3. Dayaq ayaqlarının plastinlərini divara və döşəməyə bərkidin;
 4. Dayaq ayaqlarının stoporunun boltlarını bərkidin;
 5. Drenaj dirsəyini quraşdırın və pərcəm ilə bərkidin;
 6. Drenaj borusuna qapağı (taxacı) quraşdırın.

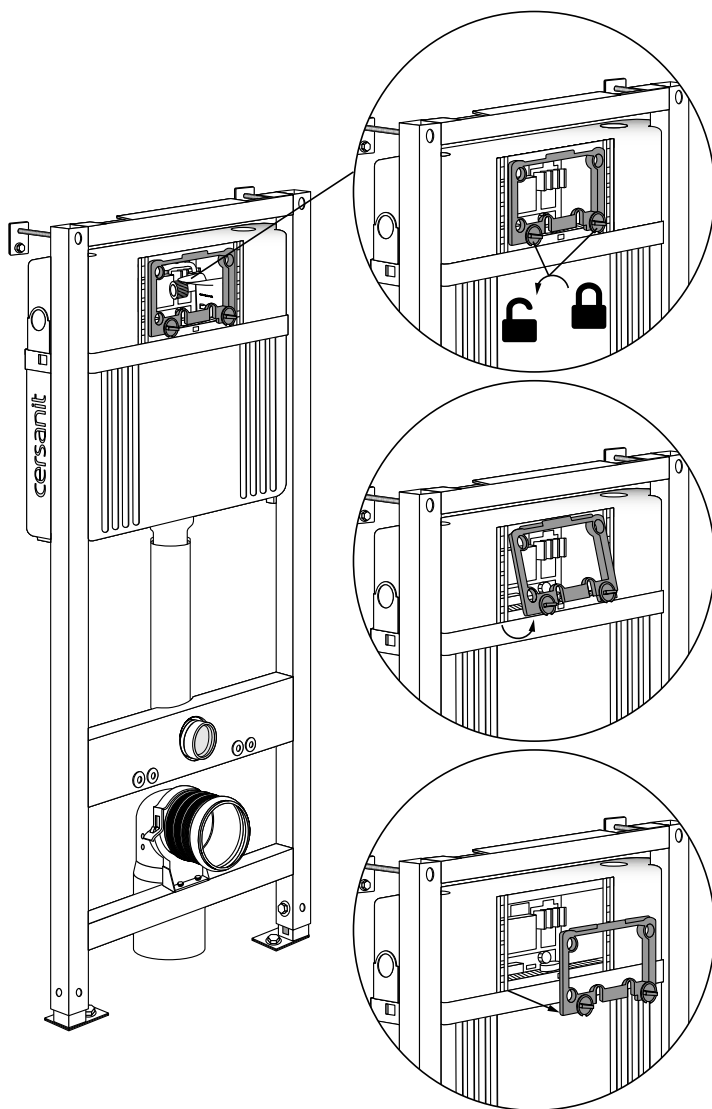
- BE**
1. Установіть раму на місце і, сумясаціўшы з падрыхтаванымі адтулінамі, яе гарызантальнасць і вертыкальнасць. Становішча апорнай пласціны мацавання можна мяняць у дыяпазоне 360 градусаў адносна плоскасці сцяны;
 2. Адрэгулюйце кут нахілу рамы, калі гэта спатрэбіцца, паварочваючы шпільку насценнага мацавання і мяняючы вышыню, на якую высюўваецца апорная ножка;
 3. Прымаўціце пласціны апорных ножаў да сцяны і падлогі;
 4. Замаўціце балты стопера апорных ножаў;
 5. Устанавіце зліўное калена і зафіксуйце дужкай;
 6. Устанавіце заглушку на зліўную трубу.

- KK**
1. Jaqtaudy aldyngy pozitsiyğa ornатыryz jäne daiyndalğan tesiktermen turalap, ony gorizontaldiligi men vertikalдыlygyn tekserijiz. Bekitu tireginin ornyn qabyrğa jazqytygyna qatysty 360° diapazonда özgerтуge bolady;
 2. Qajet bolsa, jaqtaudyq bürysyn qabyrğağa bekitu tüireuisin bürap, tirek aǵғыnyq keңeitu biiktigin özgerту arqyly retterjiz;
 3. Tireu aяqtarynyq plastinalaryn qabyrğağa jäne edenge bekitijiz;
 4. Tirek aяqtarynyq tejeuis bolttaryn bekitijiz;
 5. Su aǵызatyn tizeni ornатыryz jäne qapsyrmamen bekitijiz;
 6. Aǵызatyn qübyrğa tyǵyndy ornатыryz.

- KA**
1. დააყენეთ ჩარჩო პირვანდელ მდგომარეობაში და მომზადებულ ხვრელებთან შეთავსებით, შეამოწმეთ მისი ჰორიზონტალობა და ვერტიკალობა. თუკენ შეგიძლიათ შეცვალოთ სამაგრის საყრდენი ადგილის მდგომარეობა 360° დიაპაზონში კედლის სიბრტყესთან მიმართებაში;
 2. დააერგულირეთ ჩარჩოს დახრის კუთხე, თუ ეს საჭიროა, კედლის სამაგრის სარჭის დატრიალებით და საყრდენი ფეხის გამოწვევის სიმაღლის შეცვლით;
 3. დაამაგრეთ საყრდენი ფეხების ფორფიტები კედელზე და იატაკზე;
 4. დაამაგრეთ საყრდენი ფეხების საჩერის ჭანჭიკები;
 5. დააყენეთ ჩამოსასხმელი მუხლი და დაამაგრეთ კავით;
 6. დააყენეთ ჩამკეტი ჩამოსასხმელ მუხლზე.

- HY**
1. Տեղադրեք օբյեկտը իր նախկին դիրքում և համապեկվ պատրաստված անցքիկ հետ ստուգեք նրա հորիզոնական և ուղղահայաց դիրքերը:
 2. Ինքամտուարայան դեղում կարգավորեք օբյեկտի թեղուրան անկյունը, ուղղակի ուստիև ամբողջով սարավորան հեղուղը և հենակետային ամբ արժանն բարձրուրայուն փոխելով:
 3. Ամբողջեք հենակետային ամբիկ թիկերը ուստիև և հատիկներ:
 4. Ամբողջեք հենակետային ամբիկ թիկերը ուստիև և հատիկներ:
 5. Տեղադրեք քահեղանան արմուկը և ամբողջեք սկրայով:
 6. Տեղադրեք կախիկը քահեղանան արմուկիկ վրա:

- UZ**
1. Ramani oldingi holatga qo'ying va tayyorlangan teshiklar bilan birlashtirib, uning gorizontalligi va vertikaligini tekshiring. Mahkamligich tayanch maydoni holatini devor tekisligiga nisbatan 360° oralig'ida o'zgartirishingiz mumkin;
 2. Agar kerak bo'lsa, devor mahkamligichining chig'irini aylantirib va tayanch oyoqchasinging ko'tarilish balandligini o'zgartirib, ramaning burilish burchagini to'g'rilab oling;
 3. Tayanch oyoqchalari plasinalarini devorga va polga mahkamlang;
 4. Tayanch oyoqchalarining to'xtatish murvatlarini mahkamlang;
 5. To'kkich tirsagini o'rnatib va xalqa bilan mahkamlang;
 6. Qopqoqni to'kkich quvuriga joylashtiring.



RU Перед монтажом водоснабжения к бачку необходимо снять рамку и вытащить дополнительный клапан из бачка. Для того чтобы снять рамку, окрутите пластиковые крепления на рамке. Чтобы снять рамку, потяните её нижний край на себя, затем снимите верхний край.

KK Sumen jabdyqtaudy montajdau aldynda bōshkege jaqtaudy alyp, bōshkeden tolytyru klapanyň syǵaru kerek. Jaqtaudy alu üşin jaqtaudaǵy plastik bekítpeňi aǵytyңыз. Jaqtaudy alu üşin onyń tōmengí şetin ózıńızge qarai tartyңыз, odan keiın joǵarǵy şetin alyңыз.

EN Before installing the water supply to the tank, you should remove the frame and pull the filling valve out of the tank. To remove the frame, twist the plastic fasteners on the frame, pull the bottom edge of the frame towards you and then remove the upper edge.

KA ავზის წყალმომარაგების მონტაჟის წინ საჭიროა მოხსნათ ჩარჩო და გამოწიოთ მაგროვებელი სარქველი ავზიდან. იმისათვის, რომ მოხსნათ ჩარჩო, მოხსენით პლასტიკის სამაგრები ჩარჩოზე. ჩარჩოს მოსახსნელად მოჭაჩეთ მას ქვედა კიდეში, შემდეგ მოხსენით ზედა კიდე.

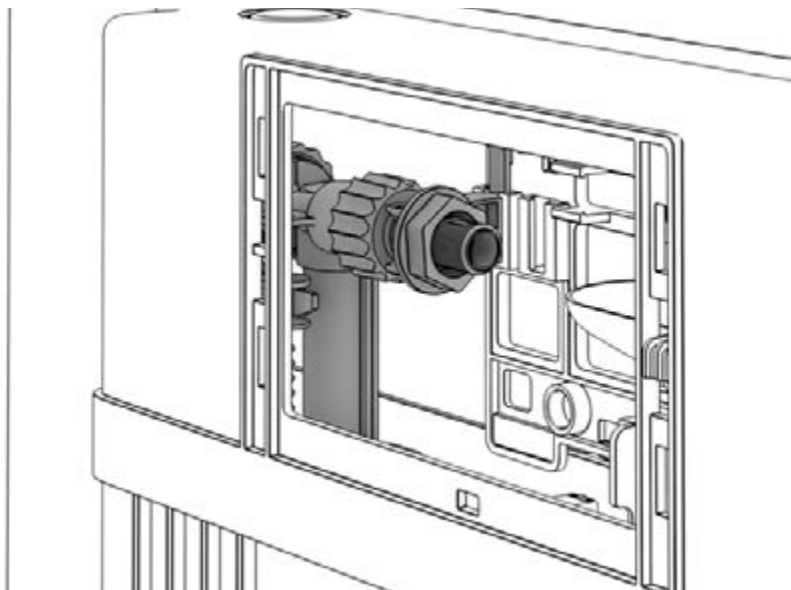
AZ Su təchizatını baka montaj etməzdən əvvəl çərçivəni və bakdan doldurucu klapanı çıxarmaq lazımdır. Çərçivəni çıxarmaq üçün, çərçivədəki plastik bərkidilmələri fırladın. Çərçivəni çıxarmaq üçün, onun aşağı küncünü özünüə tərəf dartın, sonra yuxarı küncünü çıxarın.

HY Նախքան ջրամատակարարման բաժնի սեղադրելը, անհրաժեշտ է հանել ռեջանակը և բաժնի դուրս հանել լցնող փակուղը: Նշանակը հանելու համար պիտի ռեջանակի վրա պլաստիկ ամրացումները: Նշանակը հանելու համար ներքևի կողմից բաժնի դեղքի ձեռք կոպրը, ապա հանել վերևի կողմը:

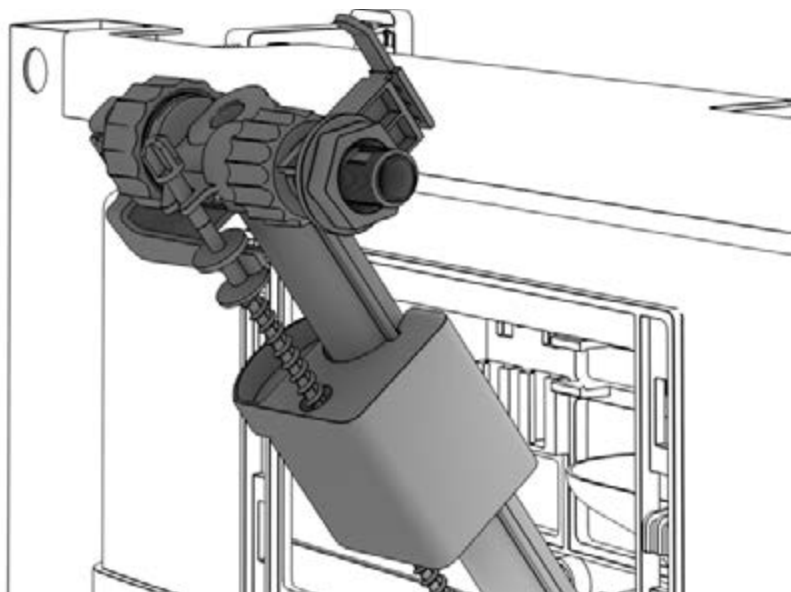
BE Перед монтажом подачи воды в бачку необходимо снять рамку и выцягнуть дополнительный клапан из бачка. Калі зняць рамку, адкруціце пластыкавыя мацаванні на рамцы. Цяпер рамку можна зняць, пацягнуўшы яе ніжні край да сябе, а затым зняўшы верхні край.

UZ Suv ta'minotini bakchaga o'rnatishdan oldin, ramaniyechib olish va to'ldirish qorog'ini bakchadan chiqarish lozim. Ramani yechib olish uchun ramadagi plastmassa mahkamlagichlarni burab chiqaring. Ramani yechib olish uchun, uning pastki chetini o'zingizga torting, so'ngra yuqori chetini yechib oling.

1



2



- RU**
1. Открутите гайку на наполнительном клапане;
 2. Вытащите клапан через отверстие в бачке.

- KK**
1. Toltyru klapanyndaғы somyndy ағытыңыз;
 2. Bөшkedegi sarıylau arqyly klapandy аlyңыз.

- EN**
1. Unscrew the nut on the filling valve;
 2. Pull the valve out through the tank hole.

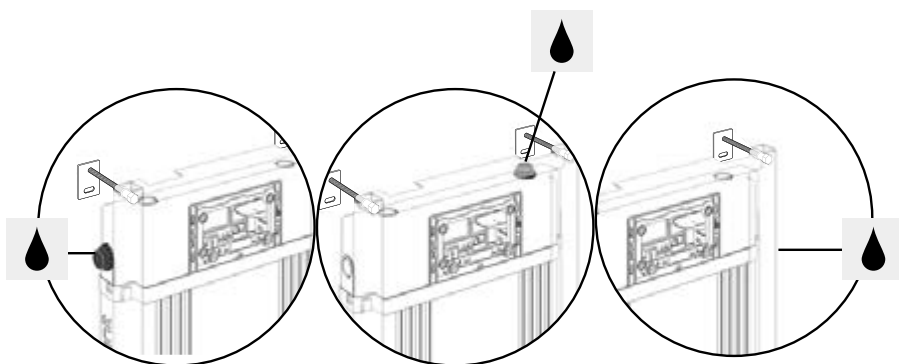
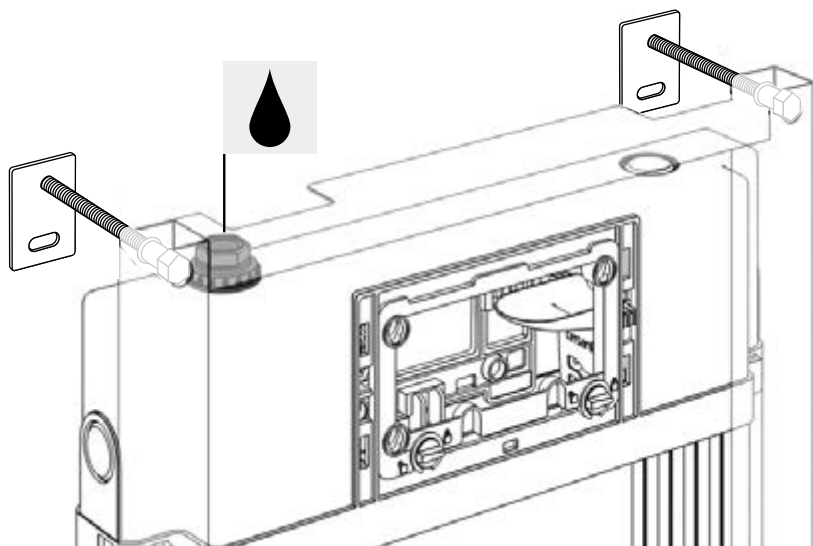
- KA**
1. მოხსენით ქანჩი მაგროვებელ სარქველზე;
 2. ამოიღეთ სარქველი ზვრელიდან ავზში.

- AZ**
1. Doldurucu klapandakı qaykanı açın;
 2. Klapanı baktakı deşik vasitəsilə çıxarın.

- HY**
1. Հանե՛ք լցնող փակարկի վրա մտնելը.
 2. Հանե՛ք փակարկը բաձի սնցե՛րով:

- BE**
1. Адкруціце гайку на нападняльным клапане;
 2. Дастаньце клапан праз адтуліну на бачку.

- UZ**
1. To'ldirish klapanidagi gaykani burab chiqaring;
 2. Klapanni baxchdagi teshik orqali chiqaring.



RU Для подвода воды предусмотрено 4 точки на стенках бачка. Выберите удобную точку и удалите заглушку с монтажного отверстия. Если с выбранной вами стороны установлена фреш-корзинка, снимите ее и установите на противоположную сторону. Закрепите муфту на наружной части бачка.

KK Vyberite udobnu točku i удалите заглушку с монтажного отверстия. Если с выбранной вами стороны установлена фреш-корзинка, снимите ее и установите на противоположную сторону. Закрепите муфту на наружной части бачка. Bõşkeniň qabyrǵasynda sudy beru işin 4 nükte qarastyrylgan. Ýygaily nüketni tanjap, montaj saryylaýynan tygýndy alyp tastanyz. Bõşkeniň syrtaq böligine muftany bekitiňiz.

EN There are 4 points on the tank walls for water supply. Choose an appropriate point and remove the plug from the mounting hole. If a fresh basket is installed on the side of your choice, remove it and install it on the opposite side. Fasten the sleeve to the outside of the tank.

KA წყლის მოსაყვანად გათვალისწინებულია 4 წერტილი ავზის კედლებზე. აირჩიეთ კომფორტული წერტილი და მოხსენით ჩამკეტი სამონტაჟო ზვრელიდან. თუ თქვენს მიერ არჩეულ მხრიდან დაყენებულია ფრეშ-კალათა, მოხსენით იგი და დააყენეთ მოწინააღმდეგე მხარეს. დაამაგრეთ ქურო ავზის გარეთა ნაწილზე.

AZ Suyun təchizatı üçün bəkin divarlarında 4 nöqtə nəzərdə tutulmuşdur. Münasib nöqtəni seçin və montaj dəşiyindən tıxacı çıxarın. Əgər seçdiyiniz tərəfdə frəş-zənbil quraşdırılıbsa, onu çıxarın və əks tərəfə quraşdırın. Bəkin bayır hissəsindəki muftanı bərkidin.

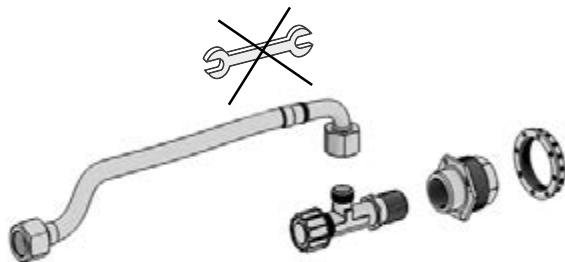
HY Բաժնետակերպումն համար բախի պատեթի վրա առկա է 4 կետեր: Շուրջը հարմար կետը եւ հանքը կախարկէք մանրածուխն անքիչ: Եթէ ձեր ընտրած կողմում տեղադրված է ֆրեշ-զանբիլ, ապա հանքը այն եւ տեղադրեք հակառակ կողմում: Ամբողջը մաքաւոտ բախի դրսի կողմին:

BE Для подводу воды на стенках бачка ёсць 4 пункты. Выберыце найбольш зручны і дастаньце заглушку з мантажнай адтуліны. Калі на выбраным вамі баку ўстаноўлены фрэш-кошык, здыміце яго ўстанавіце на супрацьлеглым баку. Замацуйце муфту на вонкавай частцы бачка.

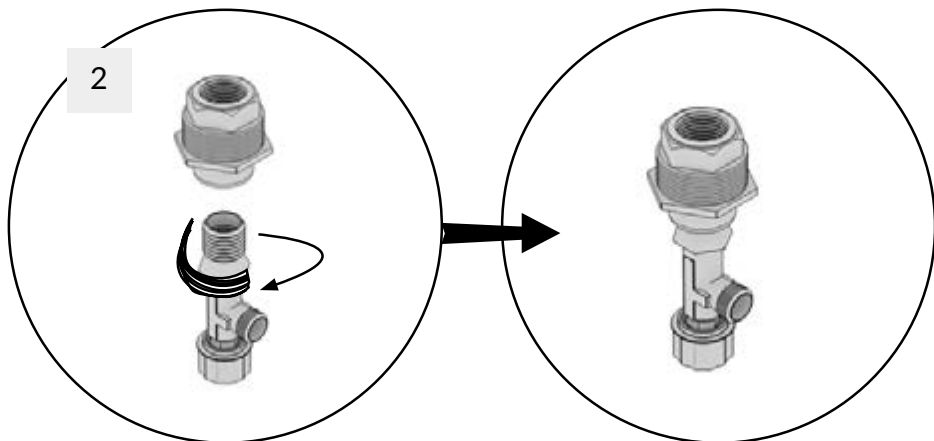
UZ Suv ta'minoti uchun bakchanning devorlarida 4 ta nuqta nazarda tutilgan. Qulay nuqtani tanlang va o'rnatish teshigidan qopqoqni olib tashlang. Agar siz tanlagan tomondan frəsh-savatcha o'rnatilgan bo'lsa, uni yeching va uni teskari tomonga o'rnatish. Muftani bakchanning tashqi qismiga mahkamlang.



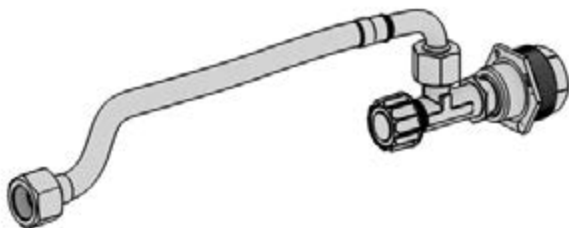
1



2



3



- RU**
1. Для монтажа участка подводки воды внутри бачка соедините угловой запорный клапан, шланг с боковым подключением, муфту и посадочное кольцо;
 2. При соединении элементов используйте фум-ленту;
 3. Затягивание элементов подводки производите от руки, без использования сантехнических ключей;
 4. Правильно соединенная подводка показана на рис. 3;
 5. Закрутите кран углового запорного клапана до монтажа в бачок.

- EN**
1. To install the water supply section inside the tank, connect the angle shut-off valve, the side-port hose, the sleeve and the landing ring;
 2. When connecting the components, please use the tread seal tape;
 3. Tighten the supply pipe components by hand using no plumbing fixtures;
 4. Correctly connected supply piping is shown in Fig. 3;
 5. Screw in the tap of the angle shut-off valve until it is installed in the tank.

- AZ**
1. Bakın daxilindəki suyun təchizatı sahəsinə montaj etmək üçün küncdəki bağlama klapasını, yandan qoşulmalı şlanq, muftanı və açılış halqasını birləşdirin;
 2. Elementləri birləşdirərkən fum-lentdən istifadə edin;
 3. Ötürmə elementlərinin çəkiş bağlanmasını əl ilə edin, santexnika açarlarından istifadə etməyin;
 4. Düzgün birləşdirilmiş ötürmə Şəkil 3-də göstərilmişdir;
 5. Küncdəki bağlama klapasını kranını, baka montaj olunana kimi bağlayın.

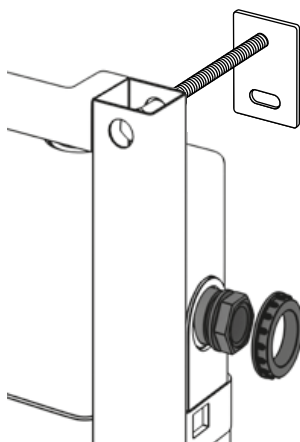
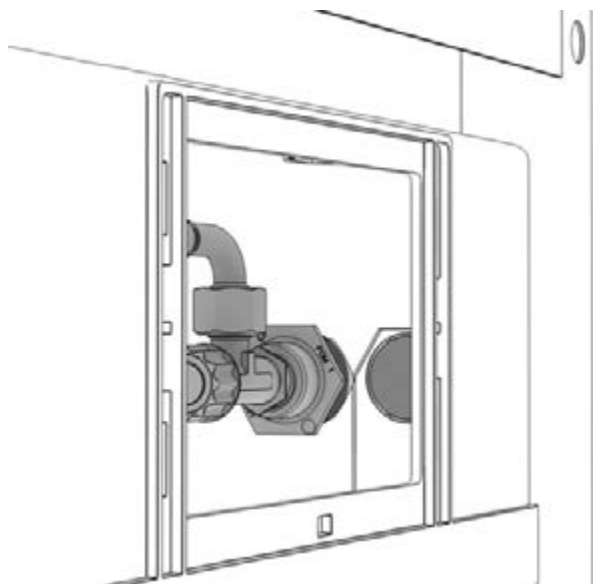
- BE**
1. Каб устанавіць вузел падводкі вады ўнутры бачка, злучыце вуглавы запорны клапан шланг з бакавым падключэннем, муфту і пасадачнае колца;
 2. Для злучэння элементаў выкарыстоўвайце фум-штуку;
 3. Элементы падводкі вады заціскайце рукой, не выкарыстоўваючы сантэхнічных ключоў;
 4. Правільная злучаная падводка паказаная на мал. 3;
 5. Закруціце кран вуглавога запорнага клапану да мантажу ў бачок.

- KK**
1. Böşkeñiñ işine su jetkizu böligin ornatu üsin büryştıq bekıtu klapanyñ, büiir qosylymy bar şlangty, muftany jäne qonu saqınasyn qosyñyız;
 2. Elementterdi jalğağan kezde fum-taspany pıdalanıñyız;
 3. Santehnikalyq kiltterdi pıdalanbaı su beru elementterin qolmen qataıñyız;
 4. Dürıys qosyłğan su beru 3 surette körsetilgen;
 5. Böşkege ornataş büryn büryştıq bekıtu klapanyñyñ şımegin büranız.

- KA**
1. წყლის მოსაცვანი მონაკვეთის მონტაჟისთვის ავზის შიგნით შეატრეთ კუთხის ჩამკეტი სარქველი, შლანგის გვერდითი მიერთებით, ქურო და ჩასასმელი რგოლი;
 2. ელემენტების შეერთებისას გამოიყენეთ ფუმ-ლენტა;
 3. წყლის მისაცვანი ელემენტების მოჭერა განახორციელეთ ხელით სანტექნიკის გასაღების გამოყენების გარეშე;
 4. სწორად შეერთებული გაყვანილობა ნაჩვენებია სურ. 3;
 5. დაკეტეთ კუთხის ჩამკეტი სარქველის ონკანი მონტაჟამდე ავზში.

- HY**
1. Բաճի մեջ ջրամատակարարման հատվածը տեղադրելու համար միացրե՛ք անկյունային անցույթը փակսնը, կողային միացումով գլավսնը, կեղբայիչը և հասնեցման օղակը:
 2. Էլեմենտները միացնելիս օգտագործե՛ք ֆում-շտապակն:
 3. Ձեզի միացման առթիվը ձեռքով, առանց սանտեխնիկայի բանալիներ օգտագործելու:
 4. Ուղիղ միացված խողովակաույրը ճիշդապեսված է նկ. 3:
 5. Խիտացրե՛ք անկյունային անցույթը փակսնի կամըը մե՛նչև այն տեղադրվել բանալի:

- UZ**
1. Bakcha ichida suvni olib kelish qismini oʻrnatish uchun burchakli qulflash klapani, shlangni yonboshdagi ulagichga, muftani va qoʻnish halqasini ulang;
 2. Elementlarni ulashda fum-tasmasidan foydalaning;
 3. Olib borish elementlarini torishni, san-tehnika kalitlarini ishlatmasdan, qoʻl bilan amalga oshiring;
 4. Toʻgʻri ulangan olib borish 3-chi rasmda koʻrsatilgan;
 5. Burchakni qulflash klapani kranini bakhchaga oʻrnatilgunga qadar qotirib oling.



- RU**
1. Установите собранную подводку внутрь бачка;
 2. С внешней стороны накрутите ответную часть на муфту, притянув ее к бачку при помощи шайбы.

- KK**
1. Jinalǵan su berudi bǔshkenir iǵine ornatyǵyz;
 2. Syrtqy jaǵynan, artqy bǔnligin muftaǵa bǔrap, ony bǔshkege shaibamen tartyǵyz.

- EN**
1. Install the assembled supply piping inside the tank;
 2. From the outside, screw the counterpart onto the sleeve by tightening it to the tank with a washer.

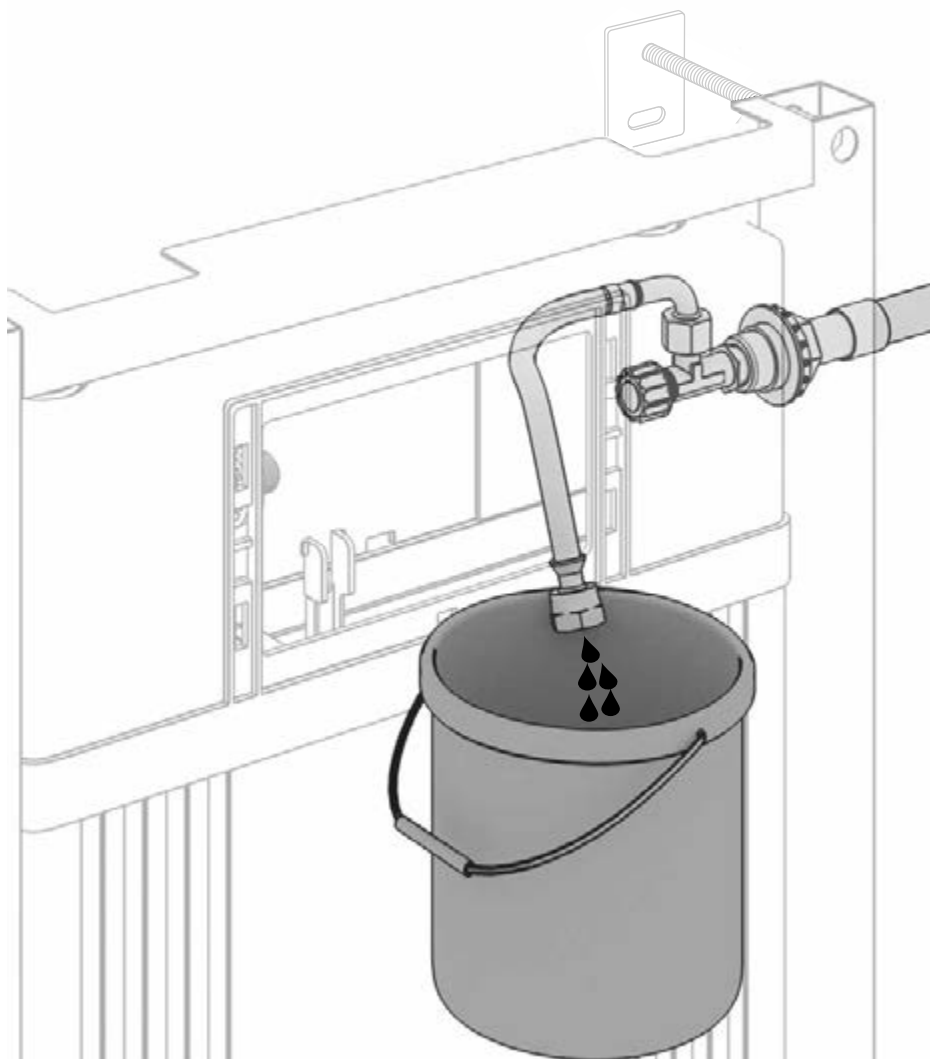
- KA**
1. დააყენეთ შეერთებული გაყვანილობა ავზის შიგნით;
 2. შიგნითა ნაწილიდან მოხვევით საპასუხო ნაწილი ქუროს, და მიუერთეთ იგი ავზს საყელურის საშუალებით.

- AZ**
1. Toplanmış ötürməni bəkin içinə quraşdırın;
 2. Bayır tərəfdən cavab hissəni, şaybanın köməyilə onu bəka tərəf çəkərək muftaya bağlayın.

- HY**
1. Տեղադրե՛ք հավաքված սարքավորանք բաժնի ներսում;
 2. Զրկի՛ք պտտաօտի՛ք մխացիկ մասը կցորդի՛չի վրա, փափելով այն բաժին շարժաչի միջոցով:

- BE**
1. Установітьє сабраную падрводку ў бачок;
 2. З вонкавага боку накруцітьє злучальную частку на муфту, прыцягнуўшы яе да бачка з дапамогай шайбы.

- UZ**
1. Yig'ilgan olib borgichni bakhchani ichiga o'rnatish;
 2. Tashqi tomondan qaytarish qismini shayba yordamida bakhchaga tortib, uni muftaga mahkamlab qo'yish.



- RU**
1. Подсоедините подачу воды из системы водоснабжения к наружной части углового запорного клапана;
 2. Откройте подачу воды;
 3. Проверьте герметичность собранной подводки.

- KK**
1. Sumen jabdyqtau jüiesinen su berudi bürystq bekitu klapanynyq syrtyna qosyuyz;
 2. Su berudi aşyuyz;
 3. Jinalğan su berudij tyğyzydyğyn tekserinjiz.

- EN**
1. Connect the water supply from the water source to the outside of the angle shut-off valve;
 2. Open the water supply;
 3. Check the tightness of the assembled supply piping.

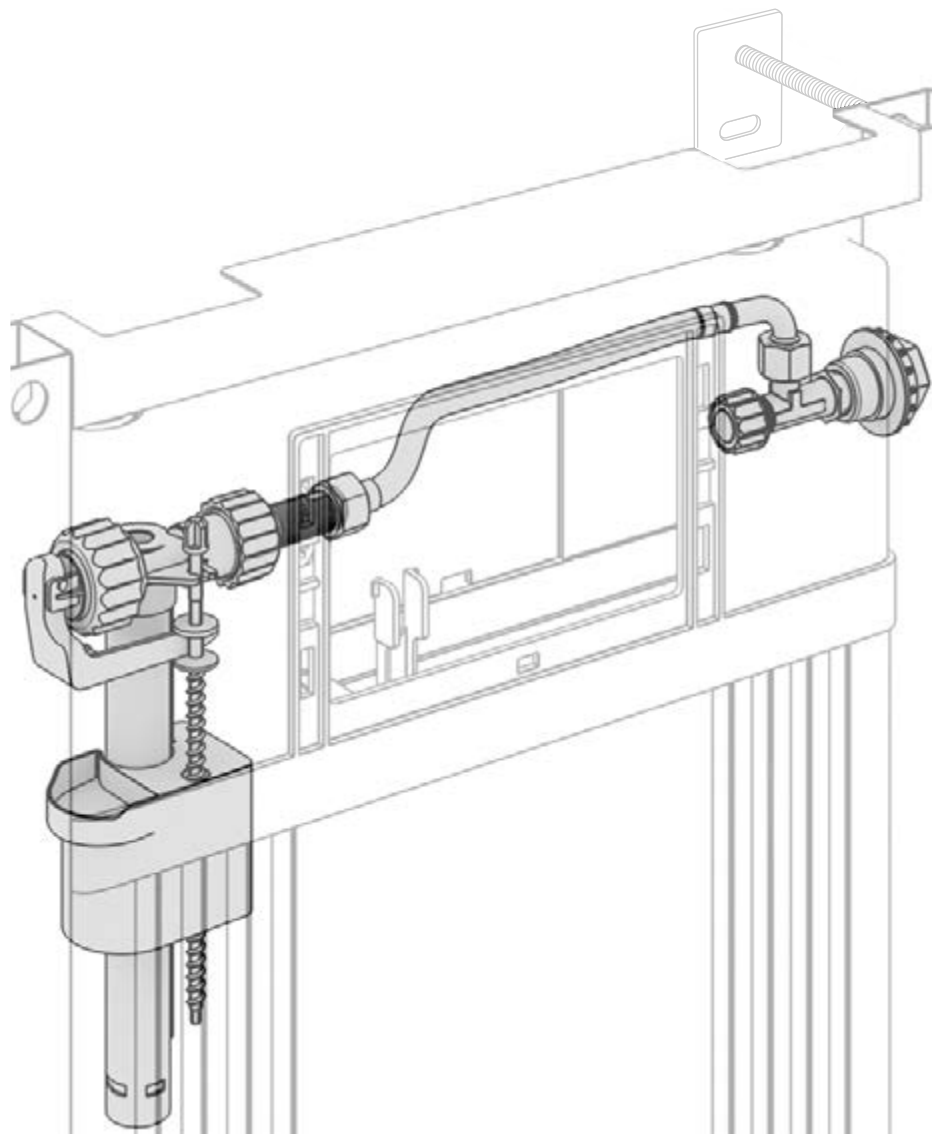
- KA**
1. მიერთეთ წყლის მიწოდება წყალმომარაგების სისტემიდან კუთხის ჩამკეტი სარქველის გარეთა ნაწილზე.
 2. გახსენით წყლის მიწოდება;
 3. შეამოწმეთ მიერთებული გაყვანილობის ჰერმეტიულობა.

- AZ**
1. Su tachizatı sistemindən suyun verilməsini küncdəki bağlama klapanının bayır hissəsinə birləşdirin;
 2. Suyun verilməsini açın;
 3. Toplanmış ötürmənin hermetikliyini yoxlayın.

- HY**
1. Մխայեղ ցամառաօդադարձը ցամառաօդադարձի համակարգից դեպի անխառնոյն անջատիչ փակման արտաքին մասը.
 2. Հացեղ ցամառաօդադարձը.
 3. Ստուգեղ հավաքած գծի երթմնակի լինելը:

- BE**
1. Далучыце падачу вады з сістэмы водазабезпачэння да вонкавай часткі вуглавога запорнага клапану;
 2. Падайце ваду;
 3. Праверце герметычнасць сабранай падводкі.

- UZ**
1. Suv ta'minoti tizimidan suv ta'minotini burchakni quiflash klapanining tashqi qismiga ulang;
 2. Suv ta'minotini oching;
 3. Yig'ilgan olib borqichning germetikligini tekshiring.



- RU**
1. Установите обратно в бачок наполнительный клапан;
 2. Соедините гибкий шланг с наполнительным клапаном;
 3. Затяните от руки.

- KK**
1. Bõşkege tolyru klapanyň qaita ornatyňyz;
 2. Ikemdi şlangty tolyru klapanyňa qosyňyz;
 3. Qolmen tartyňyz.

- EN**
1. Put the filling valve back into the tank;
 2. Connect the flexible hose to the filling valve;
 3. Tighten it by hand.

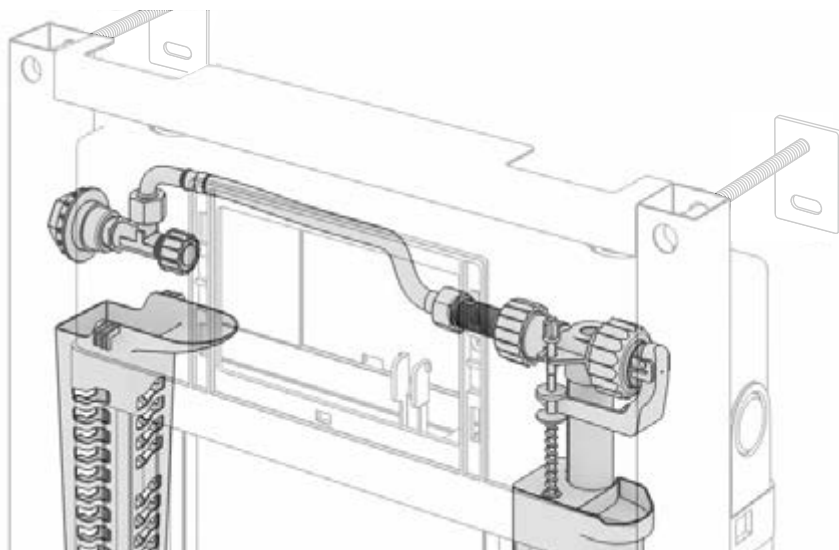
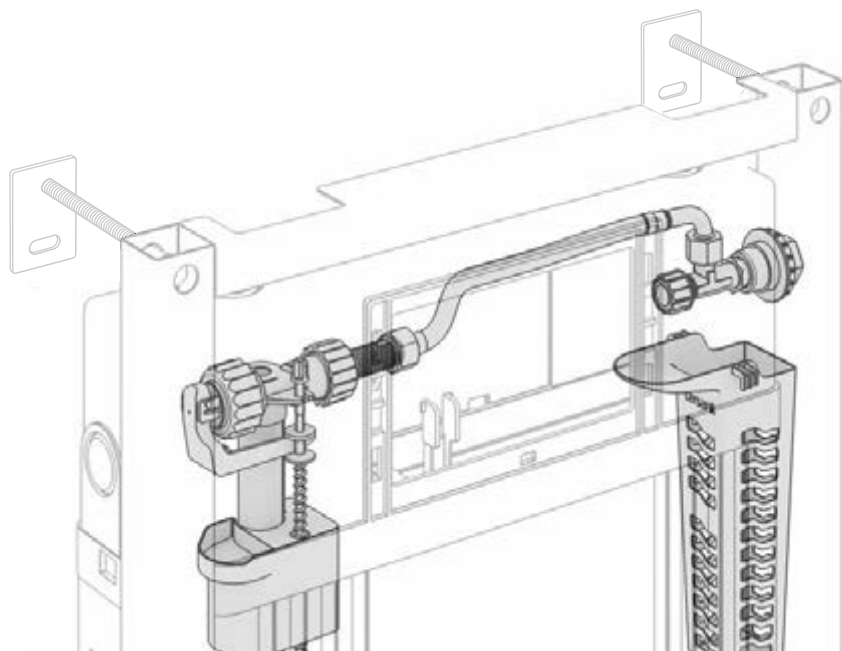
- KA**
1. დააყენეთ უკან ავზში მაგროვებელი სარქველი;
 2. შეაერთეთ დრეკადი შლანგი მაგროვებელ სარქველთან;
 3. მოუჭირეთ ხელით.

- AZ**
1. Doldurucu klapanı təkrar baka quraşdırın.
 2. Elastik şlanqı doldurucu klapanla birləşdirin;
 3. Əl ilə çəkib bağlayın.

- HY**
1. Լցման փականը նորից տեղադրեք բաժնի մեջ.
 2. Մխայրեք հստակ գույլունը լցման փականի հետ.
 3. Ջեռնով խտացնել:

- BE**
1. Пастаўце назад у бачок напам’янальны клапан;
 2. Злучыце гнуткі шланг з напам’янальным клапанам;
 3. Закруціце рукой.

- UZ**
1. To'ldirish klapanini bakhchaga qaytarib o'rnatish;
 2. Egiluvchan shlangni to'lg'azish klapani bilan birlashtirish;
 3. Qo'l bilan tortish.



- RU**
1. Установите фреш-корзинку в бак;
 2. Фреш-корзинка устанавливается на сторону, противоположную наполнительному клапану, под угловой запорный клапан.

- KK**
1. Jaja sebetti böškege ornatylyz;
 2. Jaja sebet tolytyru klapanyna qarama-qarsy jaqqa, bürystyq qılıyptau klapanyny astyna ornatylyady.

- EN**
1. Put the fresh basket into the tank;
 2. The fresh basket is to be installed on the side opposite to the filling valve, under the angle shut-off valve.

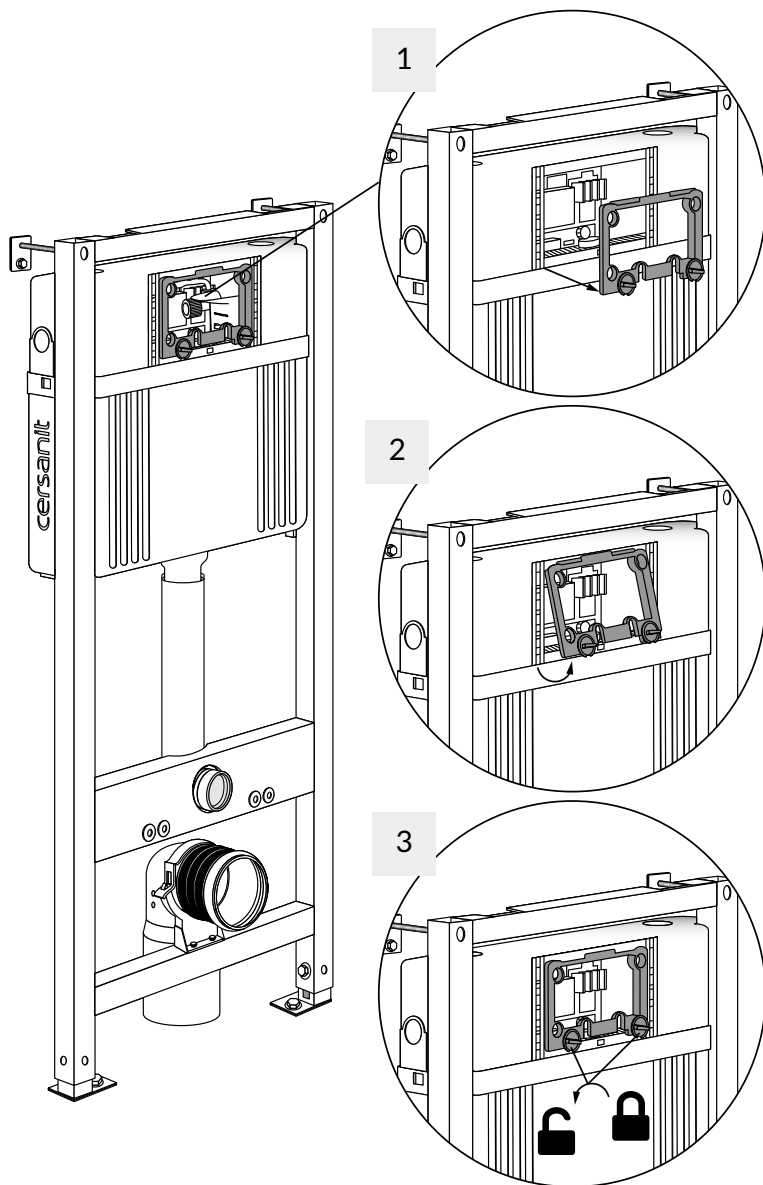
- KA**
1. დააყენეთ ფრეშ-კალათა ავზში;
 2. ფრეშ-კალათა უნდა იყოს მარჯვენა სარქველის მოწინააღმდეგე მხარეს, კუთხის ჩამკეტი სარქველის ქვეშ.

- AZ**
1. Frəş-zənbili baka quraşdırın.
 2. Frəş-zənbil, doldurucu klapanın əks tərəfinə, küncdəki bağlama klapanının altına quraşdırılır.

- HY**
1. Տեղադրել ֆրեշ-կոմբայը բառու.
 2. Ֆրեշ-կոմբայը տեղադրվում է լցման փակարկի հակառակ կողմում, անկյունային անջատիչ փակարկի տակ:

- BE**
1. Пастаўце фрэш-кошык назад у бак;
 2. Фрэш-кошык устанавіваецца на бак, супрацьлеглым напам'янальнаму клапану, пад вуглавым запорным клапанам.

- UZ**
1. Fresh-savatchni bakchaga o'rnatish;
 2. Fresh-savatcha burchakni yopish klapani ostida to'lg'azish klapaniga qarama-qarshi tomonga o'rnatiladi.



RU Установите рамку на бачок. Сначала вставьте верхнюю часть, затем нижнюю. Закройте винты на пластиковых шпильках.

KK Bõškege jaqtau ornatynyz. Aldymen joǵarǵy jaǵyın, sodan keiin tûbin salyǵyz. Plastikalyq tûreuişterdegi bûrandalardy jabyǵyz.

EN Place the frame on the tank. Insert the top first, then the bottom. Cover the screws on the plastic studs.

KA დააყენეთ ჩარჩო აგზში. ჯერ ჩასვით ზედა ნაწილი, შემდეგ ქვედა. დაკეტეთ ხრახნები პლასტიკის სარკებზე.

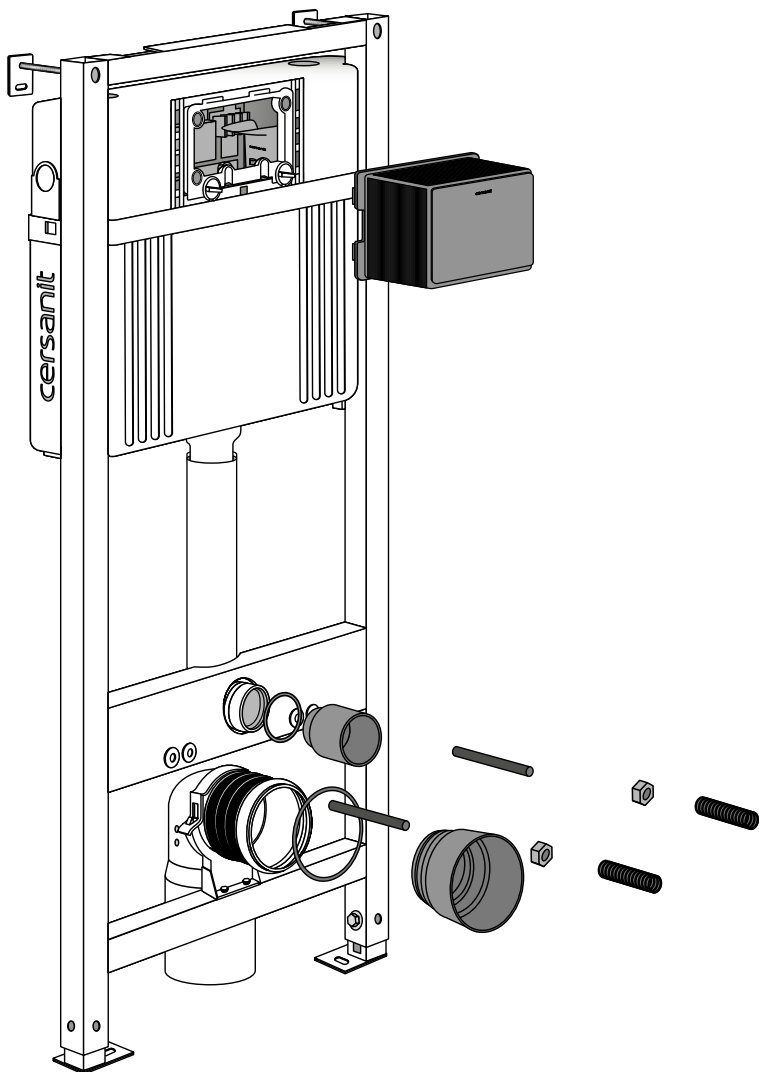
AZ Çərçivəni baka quraşdırın. Əvvəlcə yuxarı hissəni, daha sonra isə aşağı hissəni yerləşdirin. Plastik sancaqlardakı vintləri bağlayın.

HY Տեղադրեք զբանսկը բաժնի վրա: Սկզբից տեղադրեք վերին մասը, ապա ներքին մասը: Փակեք պլաստիկները պլաստիկ հեղուակների վրա:

BE Пастаўце рамку на бачок. Спачатку ўстаўце верхнюю частку, затым – ніжнюю. Закрыўце вiнты на пластыкавых шпiльках.

UZ Ramani bakchaga o'rnatish. Dastlab yuqori qismini, keyin pastki qismini joylashtiring. Vintlarni plastik chig'irlar bilan yoping.

16



- RU**
1. Установите ревизионный люк на раму;
 2. Установите заглушку на трубу слива;
 3. Установите шпильки для подвешного унитаза;
 4. Разметьте места расположения шпилек для подготовки отверстий в облицовочном материале.

- KK**
1. Tekseru lgin jaqtauğa ornatyjyz;
 2. Su tögetin tütikke tyğyndy ornatyjyz;
 3. Aspaly uniptazğa arnalğan tüireuışterdi ornatyjyz;
 4. Betki materialdağy sayylaulardy daiyndau üşin tüireuışterdiñ ornalasatyn ornyn belgilerjz.

- EN**
1. Install the inspection hatch on the frame;
 2. Install the plug on the drain pipe;
 3. Install the studs for the wall-hung toilet;
 4. Mark the locations of the studs to prepare the holes in the cladding material.

- KA**
1. დააყენეთ სარევიზიო საძვრენი ჩარჩოზე;
 2. დააყენეთ ჩამკეტი ჩამოსმის მილზე;
 3. დააყენეთ სარგები დასაკიდი უნიტაზისთვის;
 4. მონიშნეთ სარგების განთავსების ადგილები ზვრელების მოსამზადებლად მოსაპირკეთებელ მასალაში.

- AZ**
1. Reviziya lyukunu çərçivəyə quraşdırın.
 2. Tıxacı (qapağı) drenaj borusuna quraşdırın.
 3. Asma unitaz üçün sancaqları quraşdırın.
 4. Üzlük materialında deşiklər hazırlama üçün sancaqların yerləşdiyi yerləri işarələyin.

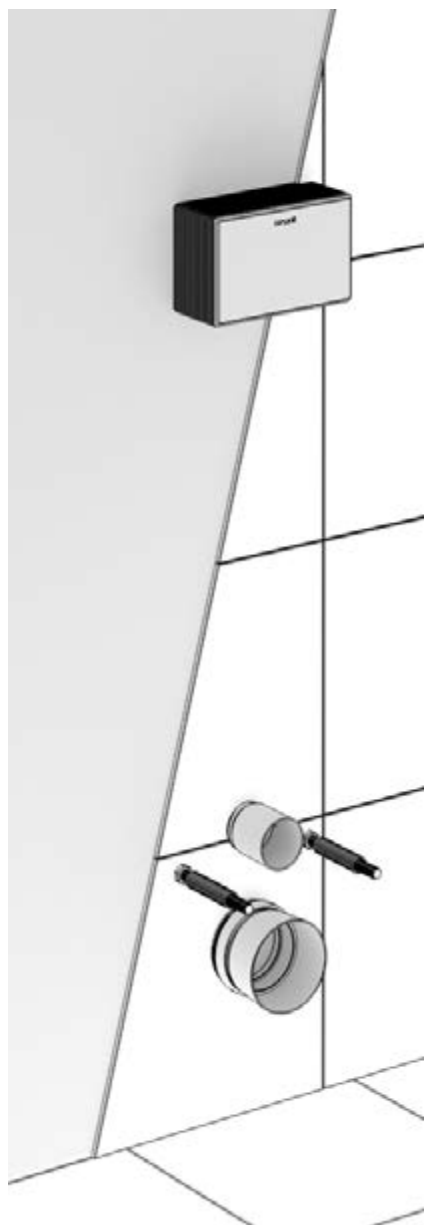
- HY**
1. Տեղադրե՛ք ոտագոմն լյուկը Եղանակի վրա.
 2. Տեղադրե՛ք կախիկը ջրահեռացման խողովակի վրա.
 3. Տեղադրե՛ք պատից կախված զագարանակներն համապ հեղուանիքը.
 4. Նե՛հ հեղուանիքի տեղերը՝ ծածկույթի նյութում անցկերը պատրաստելու համար:

- BE**
1. Пастаўце рэвізійны люк на рамку;
 2. Устанавіце заглушку на зліўную трубу;
 3. Устанавіце шпількі для падвеснага ўнітазу;
 4. Пазначце месцы, дзе будуць шпількі, для падрыхтоўкі адтулін у аблічавачным матэрыяле.

- UZ**
1. Tekshirish qopqog'ini ramaga o'rnatish;
 2. Qopqog'ni to'kkich qavuriga o'rnatish;
 3. Osmo unitaz uchun chig'irlarni o'rnatish;
 4. Qoplama materialdagi teshiklarni tayyorlash uchun chig'irlar joylashadigan joylarini belgilang.

17.1

17.2



- RU**
1. Выполните облицовку конструкции листовым материалом, а затем – чистовую отделку;
 2. Сделайте отверстия в чистовой отделке в местах расположения шпилек для крепления унитаза;
 3. Закрепите шпильку контргайкой и оденьте гофру на шпильку;
 4. Рекомендовано предусмотреть ревизионный люк в чистовой облицовке. Размер люка должен позволять выполнить обслуживание и замену бачка инсталляции при необходимости.

- EN**
1. Cover the structure with sheet material and then complete the fine finishing;
 2. Make holes in the fine finish where the toilet studs are located;
 3. Secure the stud with a locknut and slide the corrugation on the stud;
 4. It is recommended that an inspection hatch be provided in the fine finishing. The hatch should be sized to allow maintenance and replacement of the system tank, if required.

- AZ**
1. Kostruksiyanın üzünməsinə vərəq materialla yerinə yetirin, daha sonra isə yekun bəzək işini yerinə yetirin;
 2. Yekun bəzəmədə sancaqların yerləşdiyi yerlərdə unitazın bərkidilməsi üçün deşiklər açın;
 3. Sancağı kontrqayka ilə bərkidən və büzmə borunu sancağı keçirin;
 4. Yekun bəzəmədə reviziya lyukunu nəzərdə tutmaq tövsiyə olunur. Lyukun ölçüsü lazım olduqda qurğunun bərkidilməsi üçün dəyişdirilməsi yerinə yetirməyə imkan verməlidir.

- BE**
1. Выканайце абліцоўку канструкцыі ліставым матэрыялам, а затым – чыставую апрацоўку;
 2. Прасвідруйце адтуліны пасля чыставой апрацоўкі ў месцах, дзе будучы шпількі для мацавання ўнітаза;
 3. Замацуйце шпільку контргайкай і надзеўце гофр на шпільку;
 4. Рэкамендуецца прадугледзіць рэвізійны люк у чыставой апрацоўцы. Памер люку павінен быць такім, каб пры неабходнасці можна было абслугоўваць і замяняць бачок інсталляцыі.

- KK**
1. Konstruksiyanı tabaqty materialymen jabyryjyz, sodan keiin-ärleudi oryndanyz;
 2. Unitazdy bekıtu üşin tüireiştir ornalasqan jerlerde taza ärleude sanylaular jasanyz;
 3. Türeiştı bekıtışpen bekıtip, gofrany tüireiştir kigizijiz;
 4. Taza qaptamadağy tekseru lgin qarastyru üsynylady. Lkıtıj kölemi qajet bolğın jağdaıda installasiya bagyna qyzmet körsetuge jäne auystyruğa mümkindik berui tiis.

- KA**
1. გააკეთეთ კონსტრუქციის მოპირკეთება ფურცლის მასალით, შემდეგ კი სასუფთაო მოპირკეთება;
 2. გახვრიტეთ სასუფთაო მოპირკეთება სარკების განლაგების ადგილებში უნიტაზის დასამაგრებლად;
 3. დაამაგრეთ სარკი კონტრტანჭიკით და გაუკეთეთ გოფრი სარკზე;
 4. რეკომენდებულია გაითვალისწინოთ სარევიზიო საძვრენი სასუფთაო მოპირკეთებაში. საძვრენის ზომა უნდა იძლეოდეს ინსტალაციის მომსახურების და შეცვლის საშუალებას საჭიროებისას.

- HY**
1. Մտնվել կառուցվածքը բլիբլային նյութով, իսկ հետո կառուցել ավարտական հարգարումը:
 2. Ավարտական հարգարումն վրա հեղույանքի տեղադրման կետերում անցնել բացել զուգարանիկնք տեղադրելու համար:
 3. Անրացել հեղույսը կոնր աննկով և հանցել գոֆրան հեղույսի վրա:
 4. Մաղցարկվում է հարգարման երեւոյսման մեջ ռախոստեւել սուսգման յուկ. կուկի չափը անխաղժեւոյսւոյսն վեղումը վեղմ էր յույլ տու բառք սուսարկումը և վախոսրկումը:

- UZ**
1. Konstruksiyaning qoplamalarini taxtalangan material bilan bajajing, soʻngra – yakuniy qoplama;
 2. Unitazni mahkamlash uchun chigʻirlar joylashadigan joylarda yakuniy qoplamada teshiklar oching;
 3. Chigʻirni kontrqayka bilan mahkamlang va chigʻir ustiga gofra kiygizing;
 4. Yakuniy qoplamada nazorat qopqogʻini nazarda tutish tavsiya etiladi. Qopqoqning oʻlchami, zarur holdarda installatsiya bakhasini taʼmirlash va almashtirishga imkon berishi kerak.



RU 1. Длина шпильки для закрепления унитаза должна быть не меньше суммы значений: толщины уплотнительных гаек, контргайки и торцевой стенки унитаза;
2. Проверьте длину шпильки перед закреплением унитаза.

KK 1. Unitazdy bekituge arnalğan tüireuıştin üzyndygy mänderdiñ qosyndysynan tömen bolmauy kerek: nyğyzdau somyndarynyy qalyndygy, kontrsomyn jäne unitazdyy aldyğy qabyrğasy;
2. Unitazdy bekiter aldynda tüireuıştin üzyndyğyn tekserijiz.

EN 1. The length of the stud for securing the toilet bowl should not be less than sum of the thickness of the sealing nuts, locknut and the end wall of the toilet bowl;
2. Check the length of the stud before fixing the toilet bowl.

KA 1. სარჭის სიგრძე უნიტაზის დასამაგრებლად უნდა იყოს არა ნაკლები მნიშვნელების ჯამისა: სამჭიდროებელი ჭანჭიკების სისქის, კონტრჭანჭიკის და უნიტაზის ტორსული კედლის;
2. შეამოწმეთ სარჭის სიგრძე უნიტაზის დამაგრებამდე.

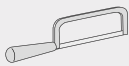
AZ 1. Unitazın bərkidilməsi üçün sancağın uzunluğu aşağıdakıların dəyərlərindən aşağı olmamalıdır: kipləşdirici qaykaların, kontrqaykanın və unitaz divarının qalınlığından;
2. Unitazı bərkitməmişdən əvvəl sancağın uzunluğunu yoxlayın.

HY 1. Զագորտնոսիւնի ամրագման հեյուսի երկրադարը պիտ է տակաւ լինէ՝ ամրոցնալ մանեկի, կոնտր մոնեկի և զագորտնոսիւնի կողմի տառի հաստադարոնեիքի քնթիւնուդ գումարիքի:
2. Զագորտնոսիւնը ամրացնելուց տալը ստուգել հեյուսի երկրադարը:

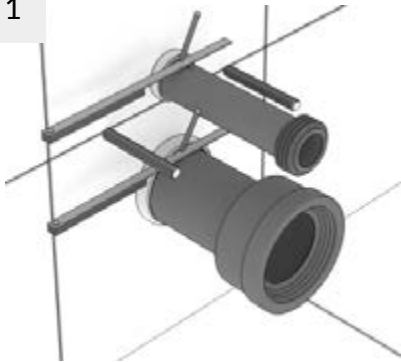
BE 1. Даўжыня шпількі для мацавання ўнітаза не павінна меншай за суму значэнняў: таўшчыні ушчыльняльных гаек, контргайкі і тарцавай сценкі ўнітазу;
2. Праверце даўжыню шпількі перад тым, як будзеце мацаваць унітаз.

UZ 1. Unitazni mustahkamlash uchun chig'irning uzunligi: zichlagich gaykani, kontrgaykani va unitazni ko'ndalang devorining qalinligi qiymatlarning yig'indisidan kam bo'lmasligi kerak;
2. Unitazni mahkamlashdan oldin chig'irning uzunligini tekshiring.

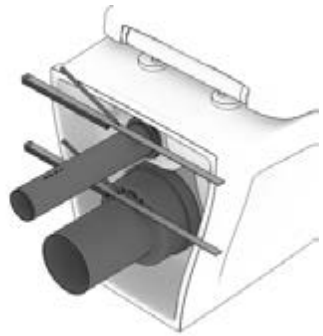
19



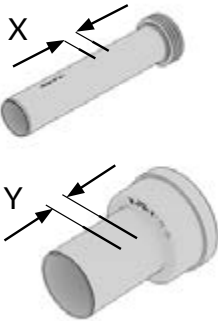
1



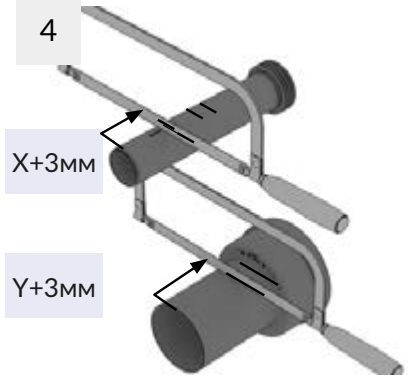
2



3



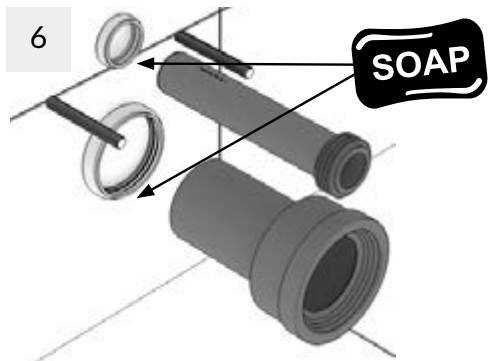
4

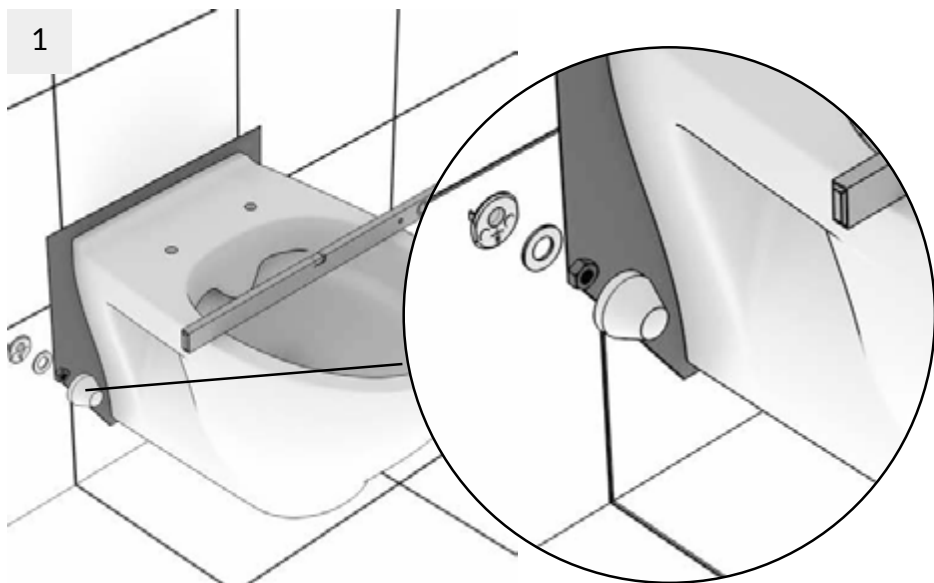
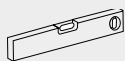


5



6





- RU**
1. Установите шумоизоляционную прокладку между унитазом и стеной;
 2. Обрежьте края прокладки вровень со стенками унитаза;
 3. Нанесите сантехнический герметик в месте примыкания к стене.

- KK**
1. Unitaz ben qabyrǵanyj arasynda şu oqǵaulaudy ornatyңыз;
 2. Tösemeniñ şetterin unitaz qabyrǵalarymen dergeide kesirijz;
 3. Qabyrǵaǵa janasatyn jerde santehnikalyq germetik jaǵyңыз.

- EN**
1. Install a soundproofing pad between the toilet bowl and the wall;
 2. Cut the pad edges flush with the walls of the toilet bowl;
 3. Please apply plumbing sealant to the wall joint.

- KA**
1. დააყენეთ ზმაურის იზოლაციის საფენი უნიტაზსა და კედელს შორის;
 2. მოჭერით საფენის კიდეები ზუსტად უნიტაზის კედლების დონეზე;
 3. დაიტანეთ სანტექნიკური ჰერმეტიკი კედელთან მიდების ადგილზე.

- AZ**
1. Səs izolyasiya araqaatını unitazla divarın arasına quraşdırın.
 2. Araqaatın kənarlarını unitazın divarları ilə bir səviyyədə kəsin.
 3. Divara bitişmə yerində santexnika hermetiyi tətbiq edin.

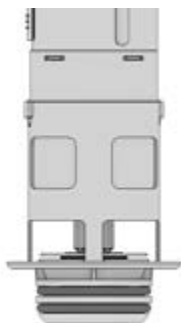
- HY**
1. Գազարանակալի և պատի միջև տեղադրե՛ք ձայնամեկուսիչ միջուկը:
 2. Կտրե՛ք միջուկի եզրերը գազարանակալի պատի երև հետևող ստանդարտի մեջ:
 3. Սպառազորե՛ք սանտեխնիկական կերպիտի պատին միանալու մասում:

- BE**
1. Установіть шумаізаляцыйную пракладку паміж унітазам і сцяной;
 2. Адрэжце краі пракладкі роўна са сценамі унітазу;
 3. Нанясіце сантэхнічны герметык у месцы прылягання да сцяны.

- UZ**
1. Unitaz bilan devor o'rtasiga shovqinni to'suvchi zichlagichni joylashtiring;
 2. Zichlagich qirralarini unitazning devorlari bilan bir tekislikda qirqing;
 3. Devorga ulashgan joyda san-tehnika germetigini surting.



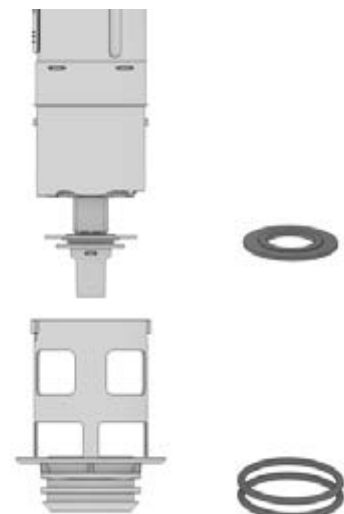
1



2



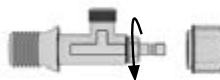
3



4



5



6



RU Для увеличения срока службы сливной арматуры и наполнительного клапана рекомендуется выполнять промывку резиновых мембран в мыльном растворе. Порядок разборки сливной арматуры показан на рис. 1-3. Порядок разборки запорного клапана показан на рис. 4-6. Сборка выполняется в обратном порядке.

KK Ағызу арматурасының және толтыру клапанының жарамдылық мерзімінің ұзарту үшін резинке мембраналарды сабынды ерітіндіде жуу ұсынылады. Ағызу арматурасын бөлшектеу тәртібі 1-3 суреттерде көрсетілген. Тығын клапанын бөлшектеу тәртібі 4-6 суреттерде көрсетілген. Құрастыру кері тәртіпте орындалады.

EN To increase the service life of the drain valve and the filling valve, it is recommended to wash the rubber membranes in a soapy solution. Disassembly of drain valve is shown in Figure 1-3. Disassembly of the shutoff valve is shown in Figure 4-6. Reassembly is in reverse order.

KA ჩამოსასხმელი არმატურის და მაგრვებელი სარქველის მომსახურების ვადის გაზრდისთვის რეკომენდებულია რეზინის მემბრანების გარეცხვა საპნიან ხსნარში. ჩამოსასხმელი არმატურის დაშლის წესი ნაჩვენებია 1-3 სურ. ჩამკეტი სარქველის დაშლის წესი ნაჩვენებია სურ. 4-6. აწყობა სრულდება უკუ წესის მიხედვით.

AZ Drenaj armaturunun və doldurucu klapanın xidmət müddətini artırmaq üçün rezin membranları sabunlu məhlulda yuyulması tövsiyə olunur. Drenaj armaturunun sökülmə qaydası Şəkil 1-3-də göstərilib. Bağlama klapanının sökülmə qaydası Şəkil 4-6-da göstərilib. Yığılma tərs qaydada yerinə yetirilir.

HY Գրոհեղացման արմատադայի և լցնելի փակարկի ծառայության ժամկետը երկարացնելու համար խոփուպղ և սոլոնի լվանալ ռեզինե մեմբրանները օնալի լուծուկով: Գրոհեղացման արմատադայի սղոմինոսմանը հեքսոկսնուդայոնը նված է 1-3 նկարներում: Կողուպղ փակարկի սղոմինոսմանը հեքսոկսնուդայոնը նված է 4-6 նկարներում: Մոնտոժը կուսուդում է հսկուսոկ հեքսոկսնուդայոնը:

BE Каб павялічыць тэрмін службы зліўной арматуры і напаяўняльнага клапану, рэкамендуецца прамываць гумавыя мембраны ў мыльным растворе. Паслядоўнасць разборкі зліўной арматуры паказаная на мал. 1 3. Паслядоўнасць разборкі запорнага клапану паказаная на мал. 4 6. Зборка выконваецца ў адваротным парадку.

UZ To'kkich armaturalarining va to'ldirish klapanining xizmat muddatini uzaytirish uchun sovunli eritmada rezina membranalarni yuvish tavsiya etiladi. To'kkich armaturalarini ajratish tartibi 1-3-chi rasmlarda ko'rsatilgan. Qulflash klapanini qismlarga ajratish tartibi 4-6-chi rasmlarda ko'rsatilgan. O'rnatish teskari tartibda amalga oshiriladi.



	40		76mm
	3,57		80mm
	3,57		115 mm

*заводская настройка арматуры для унитазов типа clean on



Адреса
Авторизованных
Сервисных
Центров

- RU**
1. Сливная арматура позволяет выполнить смыв в двух режимах: большим и малым объемом воды;
 2. Смыв производится нажатием клавиши на кнопке. Для слива большого объема воды используется большая клавиша, для малого — малая клавиша;
 3. По умолчанию сливная арматура настроена на объем 5 л и 3 л соответственно;
 4. Для изменения объема смыва необходимо изменить положение частей сливной арматуры относительно друг друга, передвигая ползунок по вертикальной шкале, вращая нижнюю часть арматуры относительно верхней и установив расстояние от запорного клапана до поплавка на сливной арматуре до значений согласно таблицы;
 5. Дополнительные вопросы по настройке арматуры вы можете задать специалистам сервисного центра.

- EN**
1. Drain valve allow flushing in two modes: large and small water volume;
 2. Flushing is done by pressing a key on the button. To drain a large volume of water – use a large key; to drain a small volume – use a small key;
 3. By design, the drain valve is adjusted to a volume of 5 l and 3 l, respectively;
 4. To change the flush volume, it is necessary to change the position of the drain valve parts relative to each other by moving the slider along the vertical scale, rotating the lower part of the valve relative to the upper one and setting the distance from the shut-off valve to the float on the drain valve to values according to the Table;
 5. For more questions on the valve adjustment you can ask the service center specialists.

- AZ**
1. Drenaj armaturu iki rejimda: böyük və kiçik su həcmi rejimlərdə yumanı yerinə yetirməyə imkan verir;
 2. Yuma diyəminin üzərindəki klavişə basmaqla həyata keçirilir. Böyük həcmdə suyun axidılması üçün böyük klavişdən, kiçik su həcminin axidılması üçün isə kiçik klavişdən istifadə olunur;
 3. Sımsıya görə drenaj armaturu müvafiq olaraq 5 l və 3 l həcmi üçün tənzimlənmişdir;
 4. Yuma həcmiini dəyişdirmək üçün drenaj armaturunun hissələrini bir-birinə nisbətən vaziyyyətərinə, sürgüləri şaquli şkalə üzrə hərəkət etdirərək, armaturun aşağı hissəsini yuxarıdakına nisbətə firladaraq və bağlama klapından drenaj armaturundakı üzgəcə kimi məsafəni cədvəldəki qiymətlərə qədər müəyyən edərək dəyişdirmək lazımdır;
 5. Armaturun tənzimlənməsi barədə əlavə sualları servis mərkəzinin mütəxəssislərinə verə bilərsiniz.

- BE**
1. Зліўная арматура забяспечвае змыванне ў двух рэжымах: з большай і меншай колькасцю вады;
 2. Змыванне запускаецца націсканнем клавіш на кнопцы. Каб зліць большы аб'ём вады, выкарыстоўваецца большая клавіша, а каб меншы аб'ём – малая клавіша;
 3. Па змоўчанні зліўная арматура гатовая да эксплуатацыі на аб'ём 5 л і 3 л адпаведна;
 4. Каб змяніць аб'ём змывання, неабходна змяніць становішча частак зліўной арматуры адносна адна адной, ссоўваючы паўзунок па вертыкальнай шкале, круцячы ніжнюю частку арматуры адносна верхняй і ўстанавішы адлегласць ад запорнага клапану да паплаўка на зліўной арматуры да значэнняў паводле табліцы;
 5. Дадатковыя пытанні пра настройку арматуры можна задаць спецыялістам сервіснага цэнтру.

- KK**
1. Ağyzu armaturasy ağızudy eki rejimde жүргізуге мүмкіндік береді;
 2. Аğıзу batırmaдағы түімені басу арқылы жүрізiledі. Кóп көлемдегі суды аğıзу үшін ұлкен batırma, аз көлем үшін – кішкентай batırma қолданылады;
 3. Únsız келісім бойынша аğıзу armaturasy сáikesінше 5 l және 3 l көлемге бapталған;
 4. Аğıзу көлемін өзгерту үшін аğıзу armaturасының бóліктерінin орнын бір биріне қатысты жылжымау вертикал шкала бойынша жылжытып, armaturаның төменгі бóлігін жоғарғы бóлігіне қатысты айналыдырып, тығын klapанынан қалтыға деин кестедегі ағзас сáikes арқақытықта аğıзу armaturасына орнатып өзгерту керек;
 5. Armaturаны орнату бойынша qosымса сұрақтарды servistik орталықтың мамандарына қоя аласыз.

- KA**
1. ჩამოსასხმელი არმატურის წყალბოთ შესაძლებელია გაკეთდეს ჩამოსასხმა ორ რეჟიმში: წყლის დიდი და მცირე მოცულობით;
 2. ჩამოსასხმა წარმოებს კლავიშის დაჭერით დილაკზე, წყლის დიდი მოცულობის ჩამოსასხმელად გამოიყენება დიდი კლავიში, მცირე მოცულობისთვის-მცირე კლავიში;
 3. ნაგულისმებვე მნიშვნელობით ჩამოსასხმელი არმატურა დაყენებულია 5 ლ და 3 ლ მოცულობაზე შესაბამისად;
 4. ჩამოსხმის მოცულობის შესაცვლელად საჭიროა შეიცვალოს ჩამოსასხმელი არმატურის ნაწილების მდგომარეობა ერთმანეთთან მიმართებაში, ცოცისა გადაადგილებით ვერტიკალური სკალით, არმატურის ქვედა ნაწილის დატრიალებით ზედა ნაწილის მიმართ და მანძილის დაყენებით ჩამკეტი სარქველიდან ტივტივამდე ჩამოსასხმელ არმატურაზე მნიშვნელამდე, ცხრილის თანახმად;
 5. დამატებითი შეკითხვები არმატურის დასაყენებლად თქვენ შეგიძლიათ დაუსვათ სერვის ცენტრის სპეციალისტებს.

- HY**
1. Գրքեսևոցման արմատարան բույլ է սուկի կարտրկ քրքուգւնը կրկն աւելնում՝ քի մնն է քաւր ծուկուլ:
 2. Գրքուգւն կարտարան է կրնուկի քու սուկեկին աւելուլ, Մնն ծուկուլ քու գրքուգւն կարտարու կամար օգուտարկուան է մնն սուկեկ, իսկ քաւր ծուկուլ կամար՝ քաւր սուկեկը:
 3. Գրքեսևոցման արմատարան կուկեկը կարգուքուքուան է կամուղուտարանարարը 5 l և 3 l ծուկուլ կամար:
 4. Գրքուգւն ծուկուլ քուկուլու կամար աւելնուլու է քուկը քրքեսևոցման արմատարանի մասերի քիւրք մննուցն կրկնումաւը՝ սուկուքիսեկուլ աւելուլ սաննուրը աւելուլուլու աւելուլուքանը, աւելուլուլ արմատարանի մասերն մաւր վերքն մուկ կամնուտա է սուկուքեկուլ կեալուքուքուքուրը աւելուլուլ քուկեկը քրքեսևոցման արմատարանի սաննուլը մննէ: աւելուլուլան կաւմը աւելնէկը:
 5. Արմատարանի սուկուքեկու վերքուքուլը կրքուգուկը կարքեկուլ կարտը էք քիւկը սուկուքիսեկու կեկնուլքին մանուկեկնէկը:

- UZ**
1. To'k'kich armaturalari ikki rejimda: katta va kichik hajmdagi suvni to'kish imkonini beradi;
 2. To'kish tugmachadagi klavichani bosish bilan amalga oshiriladi. Katta hajmdagi suvni to'kish uchun katta klavicha, kichik hajmdagi uchun kichik klavicha ishlatiladi;
 3. Odatiy holatda to'k'kich armaturalari mos ravishda 5 l va 3 l hajmiga moslashgan;
 4. To'kish hajmini o'zgartirish uchun, silijichni vertikal miqyosda harakatlantirib, armaturaning pastki qismini tepaga nisbatan aylantirib va o'chirish klapidan to'k'kich armaturasidagi qalqigacha masofani jadvalga muvofiq belgiga qadar o'rnatib, to'k'kich armaturasining qismlarini bir-biriga nisbatan holatini o'zgartirish kerak;
 5. Armaturalari sozlash bo'yicha qo'shimcha savollar bo'lsa xizmat ko'rsatish markazining mutaxassislaridan so'rashingiz mumkin.

AQUA

cersanit

8 800 555 29 91



cersanit.ru



Адреса
Авторизованных
Сервисных
Центров