

Э 304.00.002

Перв. примен.

Справ. №

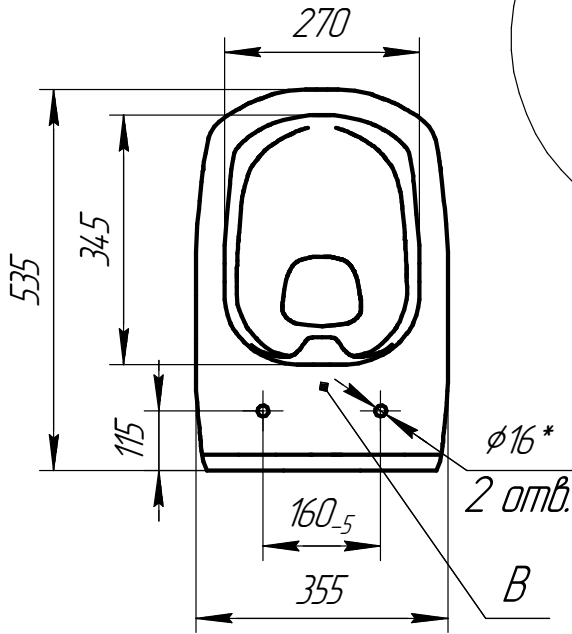
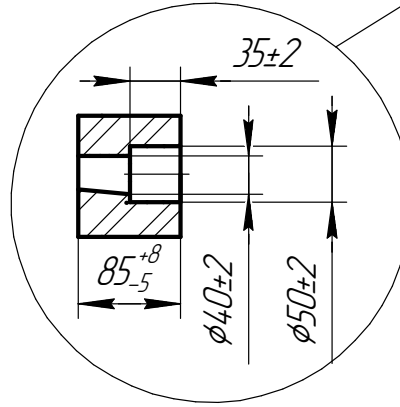
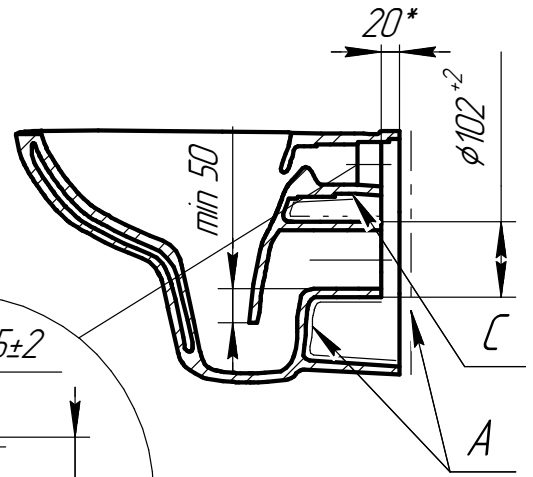
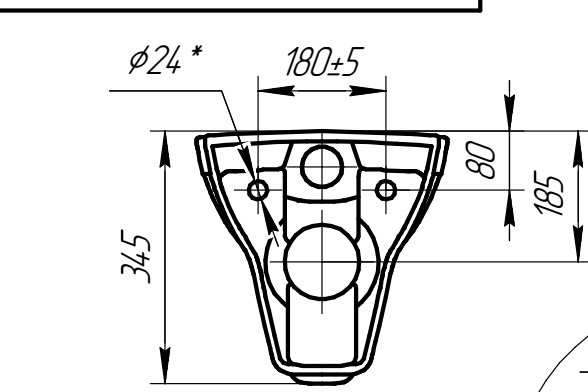
Подп. и дата

Инв. № дубл.

Взам. инв. №

Подп. и дата

Инв. № подл.



КОНТРОЛЬНЫЙ
ЭКЗЕМПЛЯР

1. "*" - Размеры для справок
2. Неуказанные радиусы скруглений принимать 2-5мм
3. Толщина черепка 6...12мм
4. Допускается не глазуровать невидимую поверхность "А"
5. В - место нанесения логотипа
6. "С" - место маркировки изделия
7. Расположение монтажных отверстий под сиденье обеспечивает угол наклона ≥8°
8. Остальные технические требования согласно ТУ 23.42.10-001-78272202

Э 304.00.002

Изм.	Лист	№ докум.	Подп.	Дата	Унитаз подвесной безободковый воронкообразный с прямым выпуском "CARINA XL CLEAN ON"	Лит.	Масса	Масштаб
Разраб.		Яковлев А.С.	<i>[Signature]</i>	30.06.2020			17,0	
Проб.		Иванов А.В.	<i>[Signature]</i>	30.06.2020		Лист	Листов	1
Т.контр.								
Н.контр.								
Утв.		Иванов С.Э.	<i>[Signature]</i>	30.06.2020				

Фарфор

Копировал

Формат А4