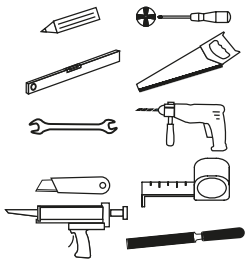
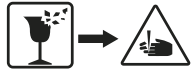
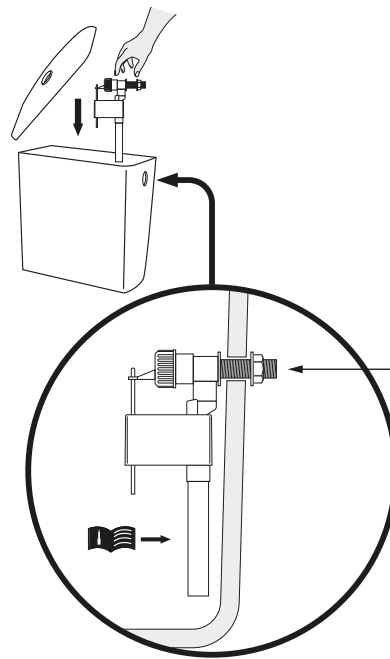


ПРИЛОЖЕНИЕ №1

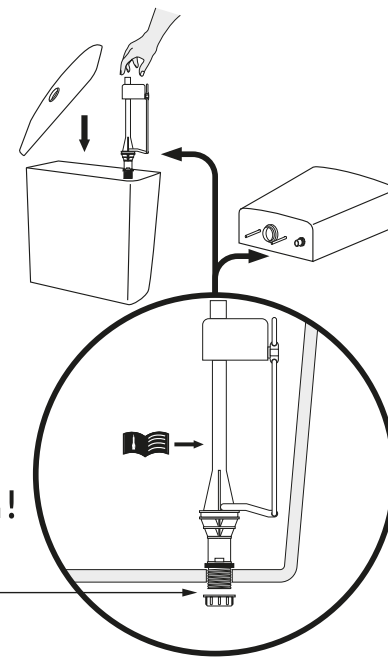


- RU** ИНСТРУКЦИЯ ПО МОНТАЖУ И ЭКСПЛУАТАЦИИ
- EN** INSTALLATION AND OPERATION MANUAL
- KZ** МОНТАЖ ЖАҢА ЭКСПЛУАТАЦИЯ БОЙЫНСА АНУСҚАЙ ЛЫҚ
- AZ** QURASDIRMA VƏ İSTİSMAR TƏLİMƏTİ
- UZ** ЙИГИШ ВА ФЙДАЛАНИШ БЎЙИЧА ЙУРИҚНОМА
- GE** მონტაჟის და ექსპლუატაციის ინსტრუქცია
- AM** ՄՈՆՏԱՅԻ և ԵՔՍՊՈՒԱՏԻԱՆ ԶՐԱՆԱԳ
- TJ** ДАСТУРАМАЛ ОИДИ НАСБКУНИ ВА ИСТИФОДАБАРИ
- KG** МОНТАЖДОО ЖАНА ЭКСПЛУАТАЦИЯЛОО БОЙУНЧА НУСКАМА

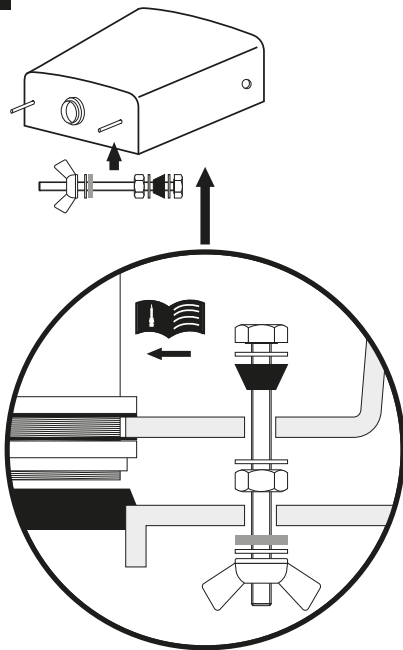
1 A



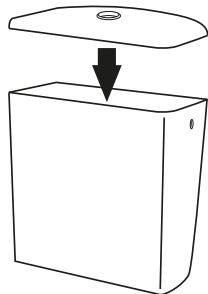
1 B



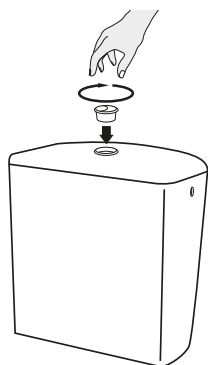
2



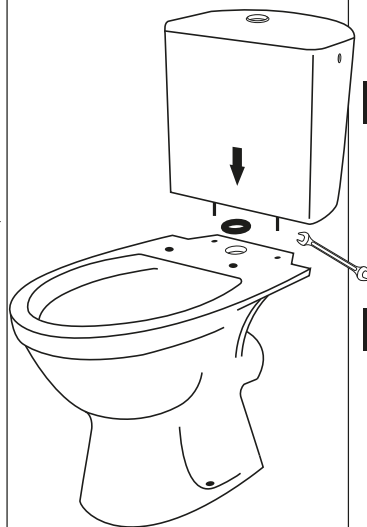
3



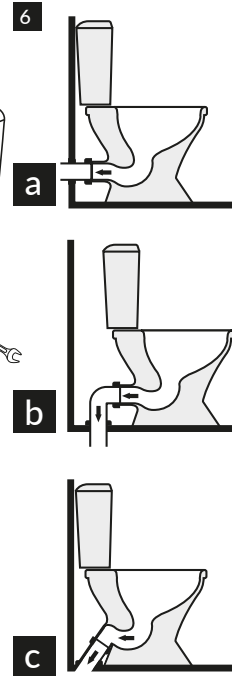
4



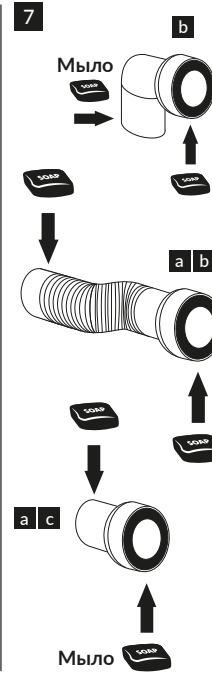
5



6



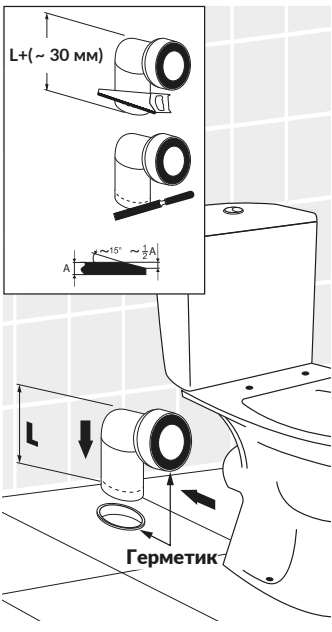
7



8



8



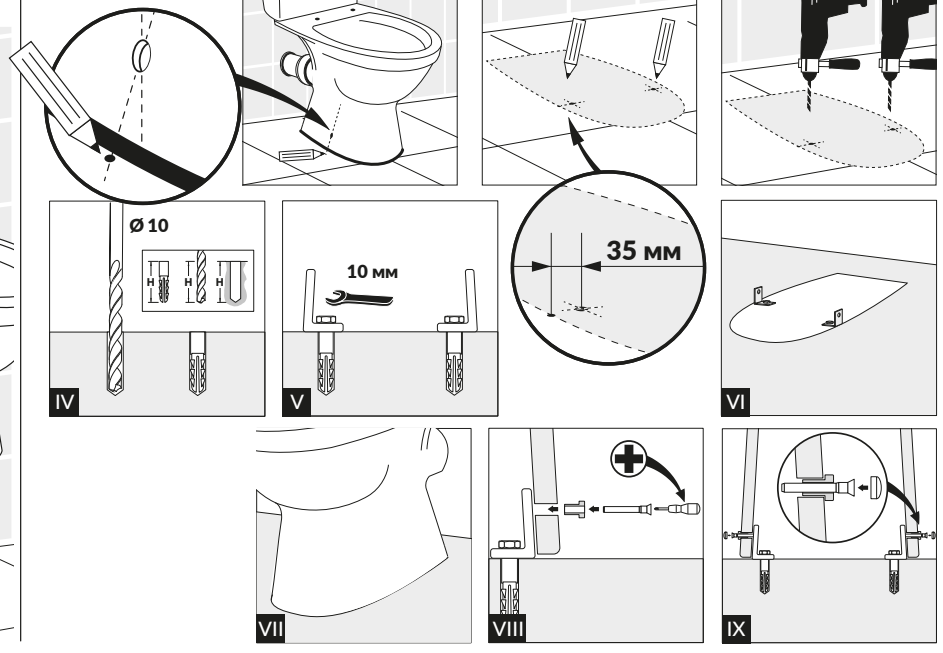
8



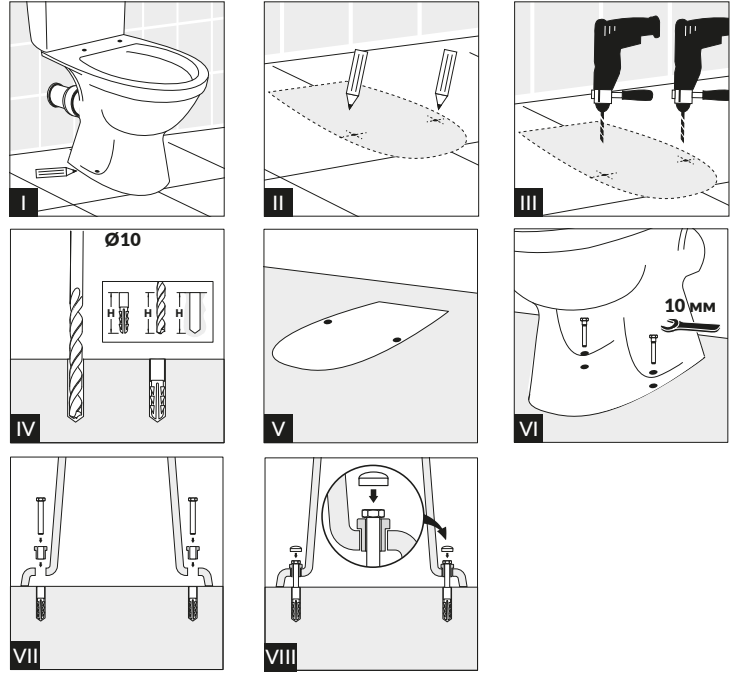
8



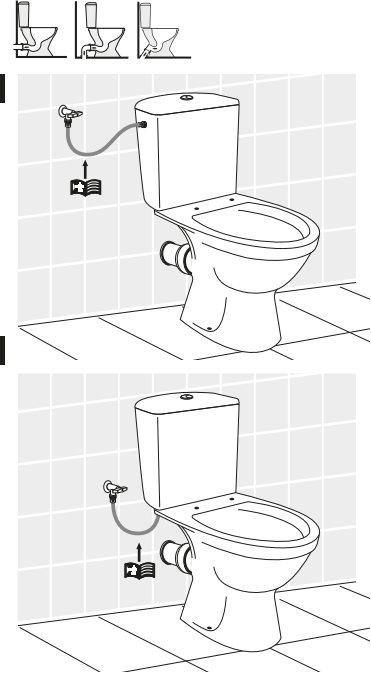
9 1



9 2



10



11

