

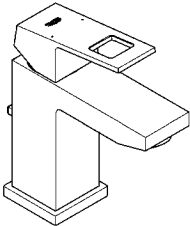
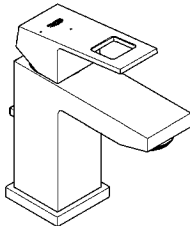
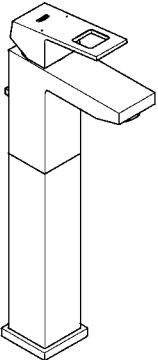
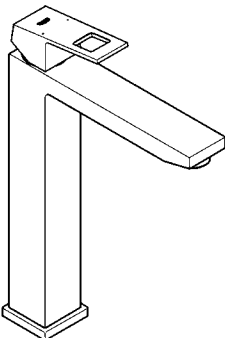
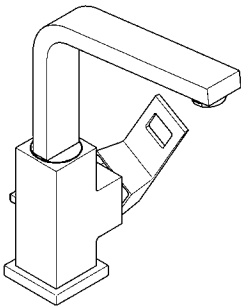
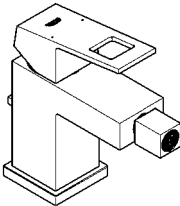
EUROCUBE
DESIGN + ENGINEERING
GROHE GERMANY

99.590.431/ÄM 231035/06.14

www.grohe.com

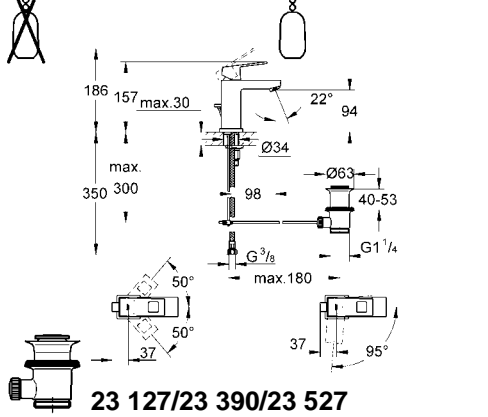
Pure Freude an Wasser



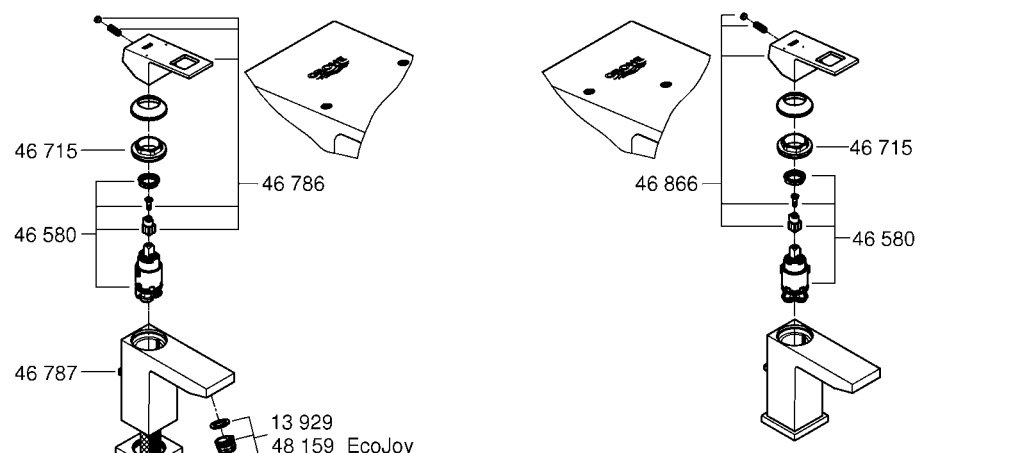
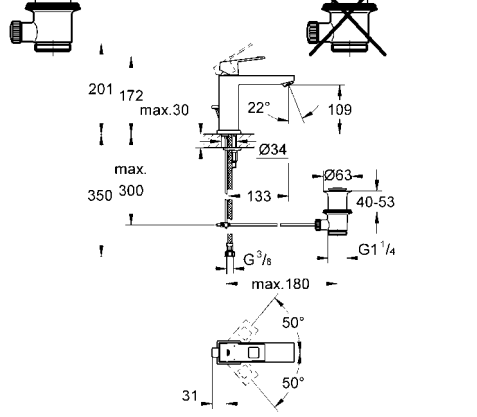
<p>23 127 23 445 23 527</p> 	<p>23 131 23 132 23 446</p>	<p>23 390</p> 	<p>23 391 23 392</p>
<p>23 136</p> 	<p>23 406</p> 	<p>23 135 23 529</p> 	
		<p>23 138</p> 	<p>23 139</p>

- | | | | | | |
|------------------|-------------------|-------------------|-------------------|-------------------|------------------|
| D1 | NL2 | PL4 | P6 | BG7 | CN9 |
| GB1 | S3 | UAE4 | TR6 | EST8 | UA9 |
| F1 | DK3 | GR5 | SK6 | LV8 | RUS ...10 |
| E2 | N3 | CZ5 | SLO7 | LT8 | |
| I2 | FIN4 | H5 | HR7 | RO9 | |

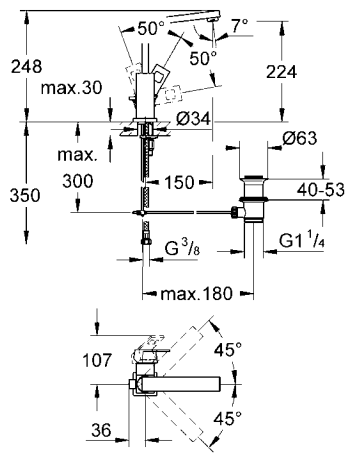
~~23 132/23 392~~ 23 131/23 391



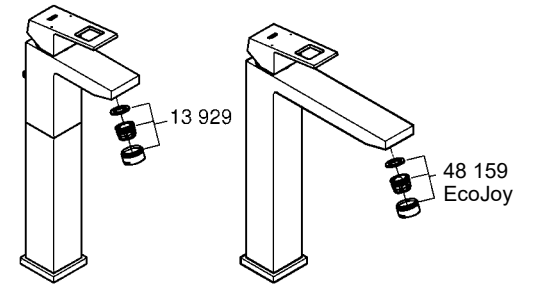
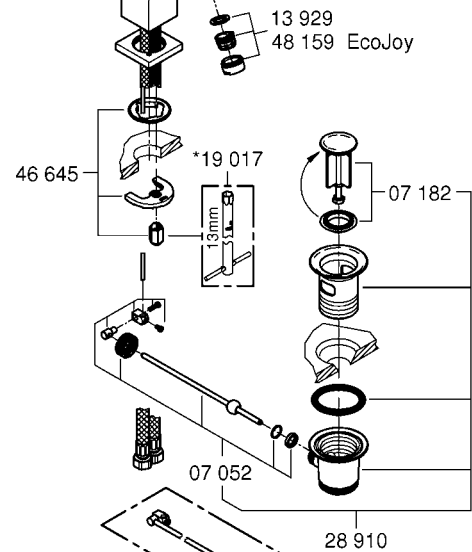
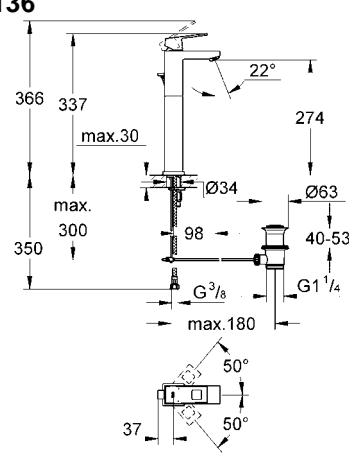
23 445 ~~23 446~~



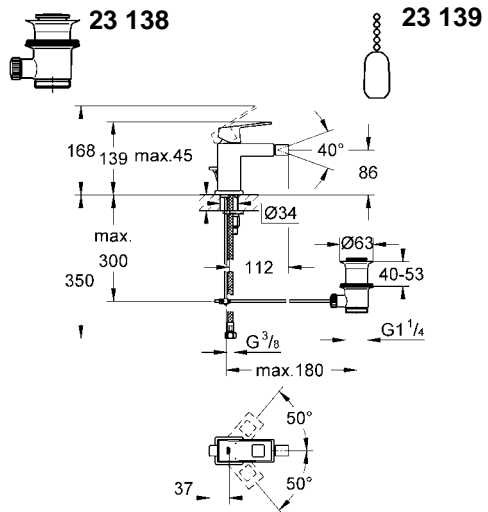
23 135
23 529



23 136

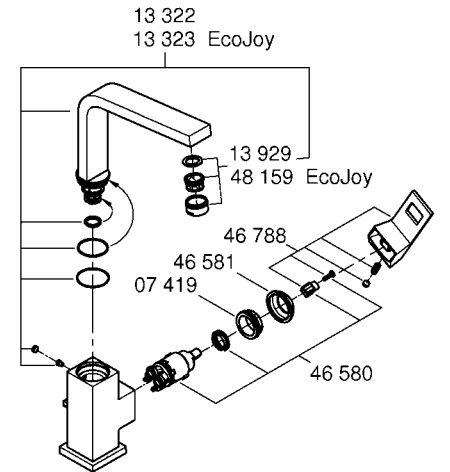
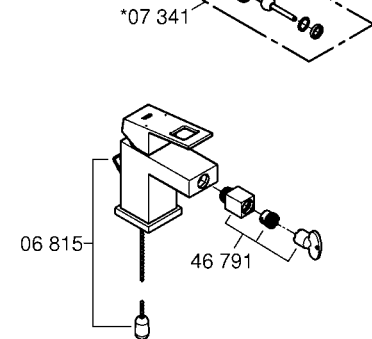
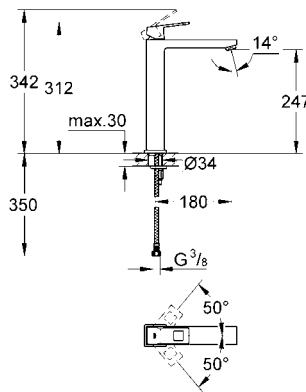


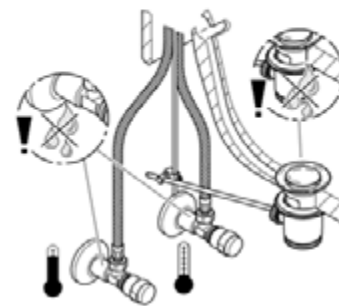
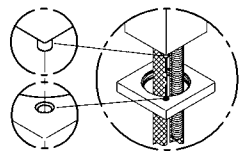
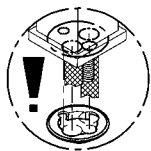
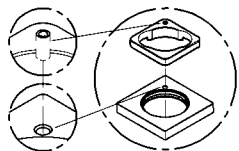
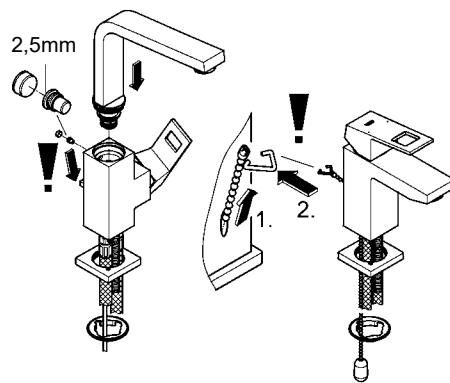
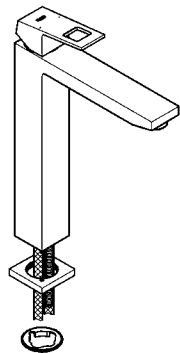
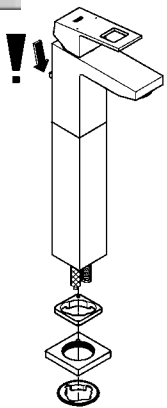
23 138



23 139

23 406

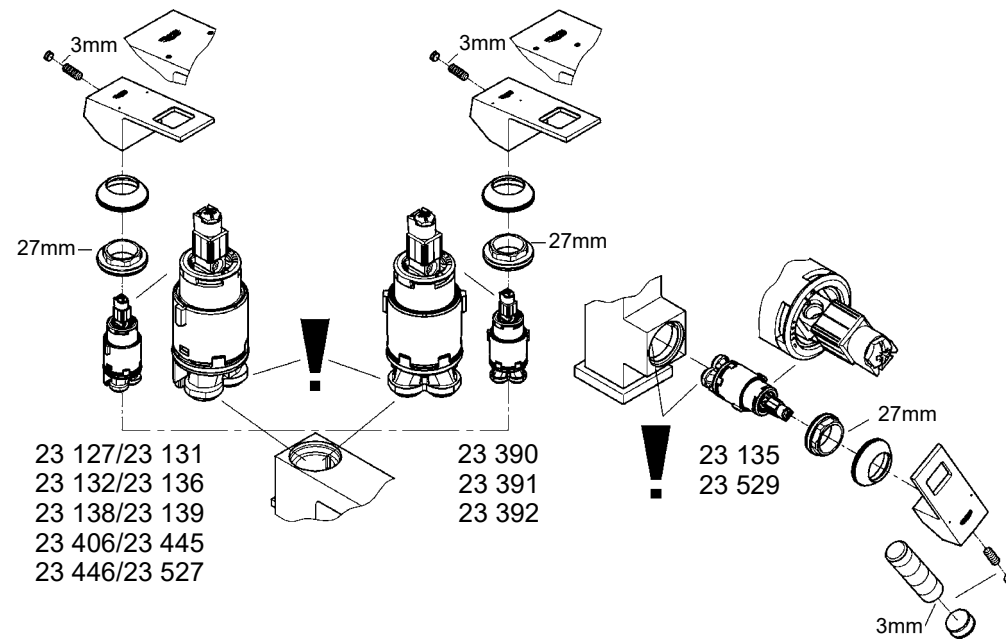
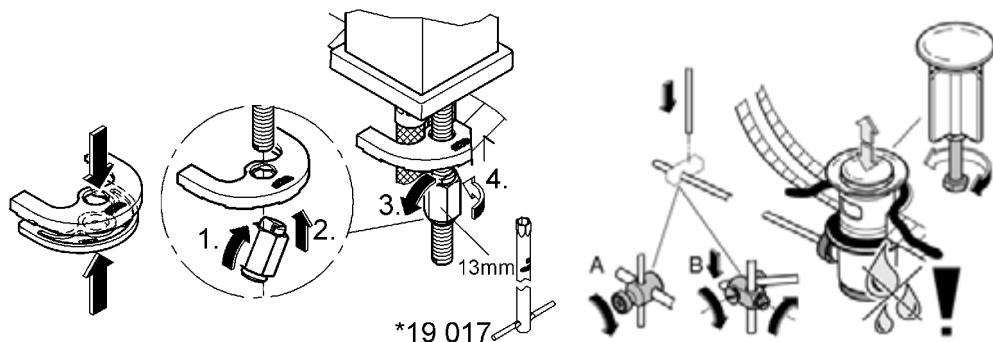
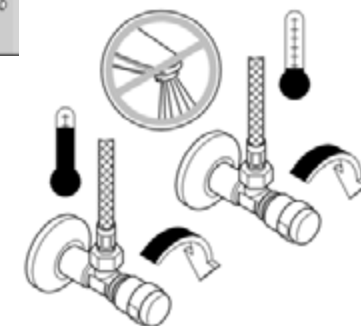
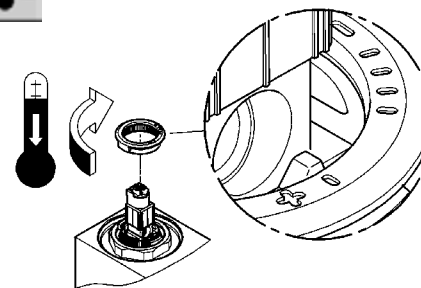
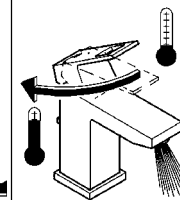
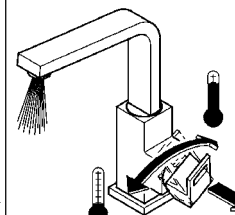
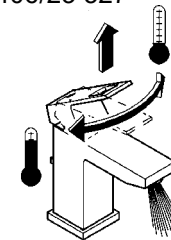




23 127/23 131
23 132/23 136
23 138/23 139
23 445/23 446
23 406/23 527

23 135
23 529

23 390
23 391
23 392



23 127/23 131
23 132/23 136
23 138/23 139
23 406/23 445
23 446/23 527

23 390
23 391
23 392

23 135
23 529

3mm



Diese Technische Produktinformation ist ausschließlich für den Installateur oder eingewiesene Fachkräfte!

Bitte an den Benutzer weitergeben!

Anwendungsbereich:

Der Betrieb mit drucklosen Speichern (offenen Warmwasserbereitern) ist **nicht** möglich.

Technische Daten

Fließdruck:	min. 0,5 bar – empfohlen 1 – 5 bar
Betriebsdruck:	max. 10 bar
Prüfdruck:	16 bar
Durchfluss bei 3 bar Fließdruck	
bei Waschtisch: ca. 13 l/min	EcoJoy: max. 5,8 l/min
23 138/23 139:	ca. 5 l/min
Temperatur Warmwassereingang	max. 70 °C
Empfohlen (Energieeinsparung):	60 °C
Thermische Desinfektion möglich	max. 90 °C

Zur Einhaltung der Geräuschwerte nach DIN 4109 ist bei Ruhedrücken über 5 bar ein Druckminderer einzubauen. Höhere Druckdifferenzen zwischen Kalt- und Warmwasseranschluss sind zu vermeiden!



Installation:

Rohrleitungssystem vor und nach der Installation gründlich spülen (DIN 1988/DIN EN 806 beachten)!



Funktion:

Anschlüsse auf Dichtheit und Armatur auf Funktion prüfen.



Vormontierter Temperaturbegrenzer im Auslieferungszustand nicht aktiv.



Wartung:

Alle Teile prüfen, reinigen, evtl. austauschen. Bei Wartungsarbeiten Wasserzufuhr absperrten!



Beim Einbau der Kartusche auf richtigen Sitz der Dichtungen achten.

Verschraubung einschrauben und fest anziehen.



Ersatzteile: siehe Explosionsdarstellung (* = Sonderzubehör)

Pflege: siehe Pflegeanleitung



This technical product information is exclusively for the installer or trained specialists. Please pass these instructions on to the user.

Application:

Operation with unpressurised storage heaters is **not** possible.

Specifications

Flow pressure:	min. 0.5 bar – recommended 1 – 5 bar
Operating pressure:	max. 10 bar
Test pressure:	16 bar
Flow rate at 3 bar flow pressure:	
for wash basin: approx. 13 l/min	EcoJoy: max. 5.8 l/min
23 138/23 139:	approx. 5 l/min
Hot water inlet temperature	max. 70 °C
Recommended (energy saving):	60 °C
Thermal disinfection possible	max. 90 °C

If static pressure exceeds 5 bar, a pressure-reducing valve must be fitted. Avoid major pressure differences between hot and cold water supply.



Installation:

Flush piping system prior and after installation of fitting thoroughly (Consider EN 806)!



Function:

Check connections for leaks and check function of fitting.



The preassembled temperature limiter is not active in delivery condition.



Maintenance:

Inspect and clean all components and replace if necessary.

Shut off water supply for maintenance work.

When installing the cartridge, ensure that the seals are correctly seated.

Screw in and tighten screwing.



Replacement parts: see exploded drawing (* = special accessories)

Care: see Care Instructions



La documentation technique/produit est exclusivement destinée aux plombiers et aux personnels qualifiés.

Penser à la remettre à l'utilisateur.

Domaine d'application:

Un fonctionnement avec des accumulateurs sans pression (chauffe-eau à écoulement libre) n'est **pas possible!**

Caractéristiques techniques

Pression dynamique:	min. 0,5 bar – recommandée 1 à 5 bars
Pression de service:	10 bars maxi.
Pression d'épreuve:	16 bars
Débit à une pression dynamique de 3 bars:	
du robinetterie de lavabo: env. 13 l/min	EcoJoy: maxi. 5,8 l/min
23 138/23 139:	env. 5 l/min
Température de l'eau chaude	70 °C maxi.
Recommandée (économie d'énergie):	60 °C
Désinfection thermique possible	90 °C maxi.

Installer un réducteur de pression en cas de pressions statiques supérieures à 5 bars. Éviter les différences importantes de pression entre les raccordements d'eau chaude et d'eau froide!



Installation

Bien rincer les canalisations avant et après l'installation (respecter la norme EN 806)!



Fonctionnement

Contrôler l'étanchéité des raccordements et contrôler le fonctionnement de la robinetterie.



Le limiteur de température prémonté n'est pas actif à la livraison.



Maintenance

Contrôler et nettoyer toutes les pièces, les remplacer le cas échéant.

Fermer les arrivées d'eau en cas de maintenance.

Contrôler le siège des joints lors du montage de la cartouche.

Insérer la bague filetée et serrer jusqu'au blocage.



Pièces de rechange voir vue explosée (* = accessoires spéciaux).

Entretien: voir les instructions d'entretien



¡Esta información técnica de productos está destinada exclusivamente para el instalador o profesionales del sector!

¡Por favor, entréguesela al usuario!

Campo de aplicación

No es posible el funcionamiento con acumuladores sin presión (calentadores de agua sin presión).

Datos técnicos

Presión de trabajo: mín. 0,5 bares – recomendada 1 – 5 bares

Presión de utilización: máx. 10 bares

Presión de verificación: 16 bares

Caudal para una presión de trabajo de 3 bares:

batería de lavabo: aprox. 13 l/min EcoJoy: máx. 5,8 l/min

23 138/23 139: aprox. 5 l/min

Temperatura de la entrada del agua caliente máx. 70 °C

Recomendada (ahorro de energía): 60 °C

Desinfección térmica posible máx. 90 °C

Si la presión en reposo es superior a 5 bares, hay que instalar un reductor de presión.

¡Deberán evitarse diferencias de presión importantes entre las acometidas del agua fría y del agua caliente!



Instalación:

¡Purgar a fondo el sistema de tuberías antes y después de la instalación (tener en cuenta EN 806)!



Funcionamiento:

Comprobar la estanqueidad de las conexiones y el funcionamiento de la grifería.



El limitador de temperatura premontado no está activado en el momento del suministro.



Mantenimiento:

Verificar todas las piezas, limpiarlas y cambiarlas en caso de necesidad.

¡Cerrar la alimentación de agua al realizar trabajos de mantenimiento!



Al montar el cartucho tener en cuenta el correcto asiento de las juntas. Enroscar la unión atornillada y apretar fuertemente.



Recambios: véase la vista de despiece

(* = Accesorio especial)

Cuidados: véanse las instrucciones de conservación



Queste informazioni tecniche sul prodotto sono ad uso esclusivo dell'installatore e di personale qualificato!

Si prega di consegnarle all'utente!

Gamma di applicazioni:

Non è possibile il funzionamento con accumulatori di acqua calda a bassa pressione (accumulatori di acqua calda a circuito aperto).

Dati tecnici

Pressione idraulica min. 0,5 bar – consigliata 1 – 5 bar

Pressione di esercizio max. 10 bar

Pressione di prova 16 bar

Portata alla pressione di 3 bar:

con rubinetto lavabo: circa 13 l/min EcoJoy: max. 5,8 l/min

23 138/23 139: circa 5 l/min

Temperatura ingresso acqua calda: max. 70 °C

Consigliata (risparmio energetico): 60 °C

Disinfezione termica consentita max. 90 °C

Per pressioni statiche superiori a 5 bar si raccomanda l'installazione di un riduttore di pressione.

Evitare grandi differenze di pressione fra i raccordi d'acqua fredda e d'acqua calda!



Installazione:

Prima e dopo l'installazione pulire a fondo il sistema di tubazioni (osservare la norma EN 806)!



Funcionamiento:

Controllare la tenuta dei raccordi e il funzionamento del rubinetto.



Il limitatore di temperatura premontato non è attivo in condizioni di fornitura.



Manutenzione:

Controllare, pulire ed eventualmente sostituire tutti i pezzi.

Chiudere l'entrata dell'acqua durante i lavori di manutenzione!



Durante il montaggio della cartuccia controllare che le guarnizioni siano perfettamente in sede. Avvitare il raccordo a vite e serrarlo bene.



Pezzi di ricambio: vedi immagini esplose (* = accessori speciali).

Manutenzione ordinaria: vedi istruzioni per manutenzione ordinaria



Deze technische productgegevens zijn uitsluitend bedoeld voor de installateur of gekwalificeerde monteurs!

Overhandig deze aan de gebruiker!

Toepassingsgebied:

Het werken met lagedrukboilers (open warmwatertoestellen) is niet mogelijk!

Technische gegevens

Stromingsdruk: min. 0,5 bar – aanbevolen 1 – 5 bar

Werkdruk: max. 10 bar

Testdruk: 16 bar

Capaciteit bij 3 bar stromingsdruk:

bij wastafelmengkraan: ca. 13 l/min EcoJoy: max. 5,8 l/min

23 138/23 139: ca. 5 l/min

Temperatuur warmwateringang max. 70 °C

Aanbevolen (energiebesparing): 60 °C

Thermische desinfectie is mogelijk max. 90 °C

Bij statische drukken boven 5 bar dient een drukreducerend ventiel te worden ingebouwd.

Voorkom hoge drukverschillen tussen de koud- en warmwateraansluiting!



Installeren:

Leidingen vóór en na het installeren grondig spoelen (EN 806 in acht nemen)!



Werking:

Controleer of de aansluitingen niet lekken en of de kraan werkt.



Vooraf gemonteerde temperatuurbegrenzer in uitlevertoestand niet actief.



Onderhoud:

Controleer alle onderdelen, reinig en vervang deze indien nodig.

Sluit bij onderhoudswerkzaamheden de watertoevoer af!



Controleer bij het inbouwen van de kadoes of de afdichtingen goed zitten.

Breng de schroefring aan en draai deze stevig vast.



Reserveonderdelen: zie stuklijst (* = speciaal toebehoren)

Reiniging: zie reinigingsaanwijzing



Denna tekniska produktinformation är uteslutande avsedd för installatören eller anvisade fackmän! Var vänlig lämna vidare till användaren!

Användningsområde:

Drift med lågtrycksbehållare (öppna varmvattenberedare) är **inte** möjlig!

Tekniska data

Flödestryck:	0,5 bar – rekommenderat 1 – 5 bar
Driftstryck:	max. 10 bar
Provtryck:	16 bar
Kapacitet vid 3 bar flödestryck:	
vid tvättställsblandare: ca 13 l/min	EcoJoy: 5,8 l/min
23 138/23 139:	ca 5 l/min
Temperatur varmvatteningång	max. 70 °C
Rekommenderat (energibesparing):	60 °C
Termisk desinfektion kan användas	max. 90 °C

En reduceringsventil ska installeras om vilotrycket överstiger 5 bar.

Större tryckdifferenser mellan kallvatten- och varmvattenanslutningen måste undvikas!



Installation:

Spola rörledningssystemet noggrant före och efter installationen (observera EN 806)!



Funktion:

Kontrollera att alla anslutningar är täta och fungerar felfritt.



Den förmonterade temperaturbegränsaren är inte aktiverad vid leverans.



Underhåll:

Kontrollera och rengör alla delarna, byt vid behov. Spärra vattentillförseln vid underhållsarbeten!



Kontrollera att tätningarna sitter rätt vid montering av patronen.

Skruva fast skruvförbandet och dra åt hårt.



Reservdelar: se sprängskiss (* = specialtillbehör).

Skötsel: se Skötselansvisning



Denne Tekniske Produktinformation er kun til vvs-installatøren og erfarne fagfolk! Giv den venligst videre til brugeren!

Anvendelsesområde:

Anvendelse i forbindelse med trykløse beholdere (åbne vandvarmere) er **ikke** mulig!

Tekniske data

Tilgangstryk	min. 0,5 bar – anbefalet 1 – 5 bar
Driftstryk	maks. 10 bar
Prøvetryk	16 bar
Gennemstrømning ved 3 bar tilgangstryk:	
håndvaskbatteri: ca. 13 l/min.	EcoJoy: maks. 5,8 l/min
23 138/23 139:	ca. 5 l/min.
Temperatur ved varmtvandsindgangen	maks. 70 °C
Anbefalet (energibesparelse)	60 °C
Termisk desinfektion mulig	maks. 90 °C

Ved hvilettryk over 5 bar skal der monteres en reduktionsventil. Større trykforskel mellem koldt- og varmtvands tilslutningen bør undgås!



Installation:

Skyl rørledningssystemet grundigt før og efter installationen (Vær opmærksom på EN 806)!



Funktion:

Kontrollér, at tilslutningerne er tætte, og at armaturet fungerer.



Førmonteret temperaturbegrænsning er ikke aktiveret ved leveringen.



Vedligeholdelse:

Kontrollér alle dele, rens dem, skift dem evt. ud. I forbindelse med vedligeholdelsesarbejde skal der lukkes for vandet!



Vær ved montering af patronen opmærksom på, at pakningerne monteres korrekt.

Skru forskruningen i, og spænd den.



Reserve dele: se eksplosionstegning (* = specialtillbehør)

Pleje: se plejeansvisningen.



Denne tekniske produktinformasjonen er utelukkende laget for installatører og annet faglært personell! Vennligst gi denne produktinformasjonen videre til brukeren!

Bruksområde:

Bruk med lavtrykksmagasiner (åpne varmtvannsberedere) er **ikke** mulig.

Tekniske data

Dynamisk trykk:	min. 0,5 bar – anbefalt 1 – 5 bar
Driftstrykk:	maks. 10 bar
Kontrolltrykk:	16 bar
Gjennomstrømning ved 3 bar dynamisk trykk:	
servantbatteri: ca. 13 l/min	EcoJoy: maks. 5,8 l/min
23 138/23 139:	ca. 5 l/min
Temperatur varmtvannsinngang	maks. 70 °C
Anbefalt (energibesparing):	60 °C
Termisk desinfeksjon mulig	maks. 90 °C

Ved statisk trykk over 5 bar monteres en trykkreduksjonsventil. Unngå store trykkdifferanser mellom kaldt- og varmtvannstilkoblingen!



Installering:

Spyl rørledningssystemet grundig før og etter installeringen (Følg EN 806)!



Funksjon:

Kontroller at tilkoblingene er tette og at armaturen fungerer som den skal.



Førmontert temperaturbegrenser er ikke aktiv i leveringstilstand.



Vedlikehold:

Kontroller alle delene, rengjør og skift eventuelt ut.

Steng vanntilførselen ved vedlikeholdsarbeider!



Kontroller at tetningene sitter riktig når patronen monteres.

Skru på skruforbindelsen og stram.



Reservede deler: se sprengskisse (* = ekstra tilbehør)

Pleie: se pleieveiledningen



Tämä tekninen tuotetiedote on tarkoitettu yksinomaan asentajille tai koulutuksen saaneille ammattimiehille!

Anna se edelleen laitteen käyttäjälle!

Käyttöalue:

Käyttö paineettomien säiliöiden (avoimien lämminvesiboilerin) kanssa ei ole mahdollista.

Tekniset tiedot

Virtauspaine: min. 0,5 bar – suositus 1 – 5 bar

Käyttöpain: maks. 10 bar

Tarkastuspaine: 16 bar

Läpivirtaus, kun virtauspaine on 3 baria:

pesuallashana: n. 13 l/min EcoJoy: maks. 5,8 l/min

23 138/23 139: n. 5 l/min

Lämpötila lämpimän veden tulossa maks. 70 °C

Suositus (energian säästämiseksi): 60 °C

Terminen desinfiointi mahdollinen maks. 90 °C

Asenna paineenalennusventtiili lepompaineiden ylittäessä 5 baria.

Suurempia paine-eroja kylmä- ja lämminvesiliitännän välillä on vältettävä!



Asennus:

Huuhtelee putkistot huolellisesti ennen ja jälkeen asennuksen (EN 806 huomioitava)!



Toiminta:

Tarkasta liitäntöjen tiiviys ja hanan toiminta.



Esiasennettu lämpötilanrajotin ei ole aktivoitu toimitustilassa.



Huolto:

Tarkasta ja puhdista kaikki osat, vaihda tarvittaessa uusiin.

Sulje veden tulo, kun teet huoltotöitä!

Kun asennat säätöosan, huolehdi siitä, että tiivisteet ovat kunnolla paikoillaan.

Ruuvaa ja kiristä ruuviiliitos paikalleen.



Varaosat: ks. räjäytyskuva

(* = lisätarvike)

Hoito: ks. hoito-ohjeet



Informacja techniczna o produkcie przeznaczona jest wyłącznie dla instalatorów lub osób z przygotowaniem fachowym!

Informację należy przekazać użytkownikowi!

Zakres stosowania

Użytkowanie z beciśnieniowymi podgrzewaczami wody (pracującymi w systemie otwartym) nie jest możliwe.

Dane techniczne

Ciśnienie przepływu: min. 0,5 bar – zalecane 1 – 5 bar

Ciśnienie robocze: maks. 10 bar

Ciśnienie kontrolne: 16 bar

Przepływ przy ciśnieniu przepływu wynoszącym 3 bar:

dla baterii umywalkowej: ok. 13 l/min EcoJoy: maks. 5,8 l/min

23 138/23 139: ok. 5 l/min

Temperatura na doprowadzeniu gorącej wody maks. 70 °C

Zalecana (energooszczędna): 60 °C

Możliwa dezynfekcja termiczna maks. 90 °C

Jeżeli ciśnienie statyczne przekracza 5 bar, należy wmontować reduktor ciśnienia.

Należy unikać większych różnic ciśnienia między wodą zimną a ciepłą!



Instalacja:

Przed instalacją i po niej dokładnie przepłukać przewody rurowe (przestrzegać EN 806)!



Działanie:

Sprawdź szczelność połączeń i działanie armatury.



Zamontowany ogranicznik temperatury jest wyłączony w momencie dostawy.



Konserwacja:

Sprawdź wszystkie części, oczyść i ewent. wymień.

Podczas prac konserwacyjnych zamknij dopływ wody!

Podczas montażu głowicy zwróć uwagę na prawidłowe osadzenie uszczelek.

Należy złączyć gwintową i dokręcić.



Części zamienne: zob. rysunek poglądowy

(* - akcesoria)

Pielęgnacja: zob. Instrukcja pielęgnacji



التركيب: يتم شطف نظام شبكة الواسير جيداً قبل التركيب ويعد (يرجى مراعاة EN 806)!



الوظيفة: يتم فحص الوصلات من حيث إحكامها وعدم تسرب المياه منها وفحص الغلاف من حيث الوظيفة. إن محدد درجة الحرارة مسبق التركيب غير فعال عند التوريد.



الصيانة: يتم فحص كافة الأجزاء وتنظيفها وعند اللزوم استبدالها. عند إجراء عمليات الصيانة يرجى إغلاق خط تغذية المياه!



عند تركيب الخرطوم يرجى مراعاة الوضع الصحيح للحلقات الثلاثة للتصريف. أدخل الحلقة الأمامية وثبتها ثم قم بشدّها جيداً.



قطع الغيار: انظر الرسم الممدد (* = إضافات خاصة). الخدمة والصيانة: انظر إرشادات الخدمة والصيانة



إن هذه المعلومات الفنية حول المنتج مخصصة فقط للمهنيين أو العمال المتخصصين! يرجى تسليمها للمستخدم! نطاق الاستخدام:

لا يمكن التشغيل مع سخانات التخزين عديدة الضغط (سخانات المياه ذات دائرة مفتوحة)! القيود الفنية:

ضغط الإنسياب: 0,5 بار على الأقل / الوصي به 1-5 بار

ضغط التشغيل: 10 بار كحد أقصى

ضغط الاختبار: 16 بار

معدل التدفق عند ضغط إنسياب قدره 3 بار:

عند حوض الغسيل: 13 لتر/دقيقة تقريباً

EcoJoy: 5,8 لتر/دقيقة تقريباً

23 138/23 139: 5 لتر/دقيقة تقريباً

درجة الحرارة مدخل المياه الساخنة: 70 °C كحد أقصى

الوصي بها (للاتسداد في إستهلاك الطاقة): 60 °C

سكن إجراء التعقيم الحراري: 90 °C كحد أقصى

عندما يكون ضغط الإنسياب أعلى من 5 بار ينبغي تركيب مخفض للضغط في الشبكة لتطبيق قيم الضوضاء.

ينبغي تعاشي تكوين فروق كبيرة في الضغط بين طرفي توصيل المياه الباردة والساخنة!



Αυτή η τεχνική πληροφορία προϊόντος προορίζεται αποκλειστικά για τον εγκαταστάτη ή για τους εξειδικευμένους τεχνίτες! Παρακαλούμε παραδώστε την και στο χρήστη!

Πεδίο εφαρμογής:

Η λειτουργία με συσσωρευτές χωρίς πίεση (ανοιχτοί θερμοσίφωνες) **δεν είναι δυνατή.**

Τεχνικά στοιχεία

Πίεση ροής: ελάχιστη 0,5 – συνιστώμενη 1 – 5 bar
Πίεση λειτουργίας: μέγιστη 10 bar
Πίεση ελέγχου: 16 bar

Ροή με πίεση στα 3 bar:

μήκτης νιπτήρα: περ. 13 l/min EcoJoy: μέγ. 5,8 l/min
23 138/23 139: περ. 5 l/min

Θερμοκρασία στην είσοδο ζεστού νερού μέγ. 70 °C

Συνιστώμενη (εξοικονόμηση ενέργειας): 60 °C

Η θερμική απολύμανση είναι δυνατή μέγ. 90 °C

Σε πιέσεις ηρεμίας μεγαλύτερες από 5 bar θα πρέπει να τοποθετηθεί μια συσκευή μείωσης της πίεσης.

Αποφύγετε μεγαλύτερες διαφορές πίεσης μεταξύ της σύνδεσης ζεστού και κρύου νερού!



Εγκατάσταση:

Ξεπλύνετε καλά το σύστημα σωληνώσεων πριν και μετά την εγκατάσταση (σύμφωνα με τις προδιαγραφές EN 806)!



Λειτουργία:

Ελέγξτε τη στεγανότητα των συνδέσεων και τη λειτουργία της βαλβίδας.



Ο προσαρμοσμένος περιοριστής θερμοκρασίας δεν είναι ενεργός στην κατάσταση παράδοσης.



Συντήρηση:

Ελέγξτε όλα τα εξαρτήματα, καθαρίστε τα και, αν χρειάζεται, αντικαταστήστε τα.

Κλείστε την παροχή του νερού για τις εργασίες συντήρησης!



Στην τοποθέτηση του μηχανισμού φροντίστε για την καλή θέση των μονώσεων. Βιδώστε τον κοχλιωτό δακτύλιο και σφίξτε τον καλά.



Ανταλλακτικά: βλέπε αναλυτικό σχεδιάγραμμα (* = πρόσθετος εξοπλισμός)

Περιποίηση: βλέπε Οδηγίες περιποίησης



Tato technická informace o výrobku je určena pouze pro instalatery nebo zaškolené odborné pracovníky!

Předějte prosím k dispozici uživateli!

Oblast použití:

Provoz s beztlakovými zásobníky (otevřenými zařízeními na přípravu teplé vody) **není možný.**

Technické údaje

Proudový tlak: min. 0,5 baru – doporučeno 1 – 5 baru

Provozní tlak: max. 10 baru

Zkušební tlak: 16 baru

Průtok při proudovém tlaku 3 bary:

umyvadlová baterie: cca 13 l/min EcoJoy: max. 5,8 l/min

23 138/23 139: cca 5 l/min

Teplota na vstupu teplé vody max. 70 °C

Doporučeno (úspora energie): 60 °C

Je možno provádět termickou dezinfekci max. 90 °C

Při statických tlacích vyšších než 5 barů se musí namontovat redukční ventil.

Je nutné zabránit vyšším tlakovým rozdílům mezi připojením studené a teplé vody!



Instalace:

Potrubi systém před a po instalaci důkladně propláchněte (dodržujte normu EN 806)!



Funkce:

Zkontrolujte těsnost spojů a funkce armatury.



Předmontovaný omezovač teploty není při dodání z výroby aktivní.



Údržba:

Všechny díly zkontrolujte, vyčistěte a podle potřeby vyměňte.

Před zahájením údržby uzavřete přívod vody!



Při montáži kartuše dbejte na správné nasazení těsnění.

Šroubení zašroubovat a pevně utáhnout.



Náhradní díly: viz vyobrazení dílů v rozloženém stavu (* = zvláštní příslušenství)

Ošetřování: viz návod k údržbě



Ezt a műszaki termék-információt kizárólag szerelők ill. felkészült szakemberek számára állították össze.

Kérjük adják tovább a felhasználónak!

Felhasználási terület:

Nyomás nélküli melegvíztárolókkal (nyílt üzemi vízmelegítőkkel) **nem** működtethető.

Műszaki adatok

Áramlási nyomás: min 0,5 bar – javasolt 1 – 5 bar

Üzemi nyomás: max. 10 bar

Vizsgálati nyomás: 16 bar

Átfolyás 3 bar áramlási nyomásnál:

mosdócsaptelep: kb. 13 l/perc EcoJoy: max. 5,8 l/perc

23 138/23 139: kb. 5 l/perc

Víz hőmérséklet a melegvíz befolyó nyílásnál max. 70 °C

Javasolt (energia megtakarítás): 60 °C

Termikus fertőtlenítés lehetséges max. 90 °C

5 bar feletti nyugalmi nyomás esetén nyomáscsökkentő szükséges!

Kerülje a hideg- és melegvíz-csatlakozások közötti nagyobb nyomáskülönbséget!



Felszerelés:

A csővezeték a szerelés előtt és után is alaposan öblítse át (ügyeljen az EN 806 szabványra)!



Működés:

Ellenőrizze a csatlakoztatók tömítettségét, és a csaptelep működését.



Az előszerelt hőmérséklet-korlátozó a kiszállításkori állapotban nem aktív.



Karbantartás:

Az összes alkatrészt ellenőrizni, tisztítani, és esetl. cserélni kell.

A karbantartási munkák során zárja le a víz hozzáférést!



A patron beszerelése során figyeljen a tömítések helyes illeszkedésére.

Csavarozza fel a csavarzatot és húzza meg.



Pótalkatrészek: lásd a robbantott ábrát

(* = speciális tartozékok)

Ápolás: lásd az Ápolási útmutatót



Estas Informações Técnicas sobre o produto destinam-se exclusivamente aos instaladores ou pessoal especializado instruído para o efeito! Por favor, entregue-as ao utilizador!

Campo de aplicação:

Não é possível o funcionamento com reservatórios sem pressão (esquentadores abertos).

Dados Técnicos

Pressão de caudal: mín. 0,5 bar – recomendada 1 – 5 bar

Pressão de serviço: máx. 10 bar

Pressão de teste: 16 bar

Débito a 3 bar de pressão de caudal:

na misturadora de lav. : aprox. 13 l/min EcoJoy: máx. 5,8 l/min

23 138/23 139: aprox. 5 l/min

Temperatura na entrada de água quente máx. 70 °C

Recomendada (para poupança de energia): 60 °C

Możliwa dezynfekcja termiczna maks. 90 °C

Em pressões estáticas superiores a 5 bar dever-se-á montar um redutor de pressão.

Evitar grandes diferenças de pressão entre a ligação da água fria e a ligação da água quente!



Instalação:

Antes e depois da instalação, enxaguar bem as tubagens (respeitar a norma EN 806)!



Função:

Verificar a estanqueidade das ligações e testar o funcionamento da misturadora.



O limitador de temperatura pré-montado não vem activado de origem.



Manutenção:

Verificar, limpar e, se necessário, substituir todas as peças.

Para efectuar trabalhos de manutenção, fechar o abastecimento de água!



Ao montar o cartucho, certifique-se de que as juntas de vedação ficam devidamente assentes.

Enroscar e apertar bem a rosca.



Peças sobresselentes: ver desenho explodido

(* = acessórios especiais)

Conservação: ver as instruções de conservação



Bu teknik ürün bilgisi sadece montajcı veya eğitimli uzmanlara yöneliktir! Lütfen kullanıcıya teslim ediniz!

Kullanım sahası:

Basıncız kaplarla (açık sıcak su hazırlayıcı) çalıştırmak mümkün **değildir**.

Teknik Veriler

Akim basıncı: en az 0,5 bar – tavsiye edilen 1 – 5 bar

İşletme basıncı: maks. 10 bar

Kontrol basıncı: 16 bar

3 bar akış basıncında akım:

lavabo bataryası: yakl. 13 l/dak EcoJoy: maks. 5,8 l/dak

23 138/23 139: yakl. 5 l/dak

Su giriş ısısı maks. 70 °C

Tavsiye edilen (enerji tasarrufu): 60 °C

Termik dezenfeksiyon mümkün maks. 90 °C

Akış basıncın 5 barın üzerinde olması durumunda, bir basınç düşürücü takılmalıdır.

Soğuk ve sıcak su bağlantıları arasında yüksek basınç farklılıklarından kaçının!



Montaj:

Boru sistemini kurulmadan önce ve sonra su ile temizleyin (EN 806'ya dikkat edin)!



Fonksiyon:

Bağlantıların sızıntı durumunu ve armatürün çalışıp çalışmadığını kontrol edin.



Önceden monteli ısı sınırlayıcının fonksiyonu sevkیات sırasında aktif değildir.



Bakım:

Tüm parçaları kontrol edin, temizleyin, gerekirse değiştirin.

Bakım çalışmalarında su girişini kapatın!



Kartuşun montajında contaların düzgün yerleşmesine dikkat edin.

Vidalamayı vidalayın ve iyice sıkın.



Yedek parçalar: bkz. patlama görünümü

(* = özel aksesuar)

Bakım: bkz. bakım talimatı



Táto technická informácia o výrobku je určená len pre inštalátorov alebo zaškolených odborných pracovníkov!

Dajte prosím k dispozícii užívateľovi!

Oblasť použitia:

Prevádzka s beztlakovými zásobníkmi (otvorenými ohrievačmi vody) **nie je možná**.

Technické údaje

Hydraulický tlak: min. 0,5 baru – doporučený 1 – 5 barov

Prevádzkový tlak: max. 10 barov

Skúšobný tlak: 16 barov

Prietok pri hydraulickom tlaku 3 bary:

umývadlová batéria: cca 13 l/min EcoJoy: max. 5,8 l/min

23 138/23 139: cca 5 l/min

Teplota na vstupe teplej vody max. 70 °C

Odporúčaná (úspora energie): 60 °C

Je možná termická dezinfekcia max. 90 °C

Pri statických tlakoch vyšších než 5 barov sa musí namontovať redukčný ventil.

Je potrebné zabrániť vyšším tlakovým rozdielom medzi prípojkou studenej a teplej vody!



Inštalácia:

Potrubný systém pred a po inštalácii dôkladne prepláchnite (dodržujte normu EN 806)!



Funkcia:

Skontrolujte tesnosť spojov a funkciu armatúry.



Predmontovaný obmedzovač teploty nie je pri dodaní z výroby aktívny.



Údržba:

Všetky diely skontrolujte, vyčistite a podľa potreby vymeňte.

Pred zahájením údržby uzavrite prívod vody!



Pri montáži kartúše dbajte na správne nasadenie tesnení. Skrutkové spojenie zaskrutkovať a pevne utiahnuť.



Náhradné diely: pozri vyobrazenie dielov v rozložnom stave (* = zvláštne príslušenstvo)

Ošetrovanie: pozri návod na údržbu



Tehnične informacije o izdelku so izključno namenjene instalaterjem ali ustreznemu strokovnemu osebju!

Prosimo, predajte navodilo naprej uporabniku!

Področje uporabe

Ni možna uporaba z odprtimi zbiralniki (odprti grelniki vode)!

Tehnični podatki

Delovni tlak: najmanj 0,5 bar – priporočljivo 1 – 5 bar
Obratovalni tlak maks. 10 bar
Preskusni tlak: 16 bar

Pretok pri delovnem tlaku 3 bar:

pri mešalna baterija za umivalnik: ca. 13l/min
EcoJoy: maks. 5,8 l/min

23 138/23 139: ca. 5 l/min

Temperatura vhoda tople vode maks. 70 °C

Priporočljivo (prihranek energije): 60 °C

Mogoča je termična dezinfekcija maks. 90 °C

Kadar tlak v mirovanju presega 5 bar, je potrebno vgraditi reducirni ventil.

Preprečite večje razlike v tlaku med priključkom hladne in tople vode!



Vgradnja:

Temeljito očistite sistem cevi pred in po instalaciji (upoštevajte standard EN 806)!



Funkcija:

Preverite priključke glede tesnosti in armaturo glede funkcije.



Vnaprej nameščeni omejevalnik temperature ob dobavi ni vključen.



Vzdrževanje

Preglejte vse dele, po potrebi očistite ali zamenjajte.

Pred pričetkom vzdrževalnih del zaprite dovod vode!



Pri vgradnji kartuše, bodite pozorni na pravilni naleg tesnila.

Spojko privijte in močno zategnite.



Nadomestni deli: Glej razstavljen prikaz (* = posebna oprema)

Nega: Glej navodilo za nego



Ove tehničke informacije o proizvodima namenjene su isključivo za instalatera ili ovlaštenog stručnjaka!

Dajte ih svakom novom korisniku!

Područje primjene:

Upotreba s bestlačnim spremnicima (otvorenim grijačima vode) **nije** moguća.

Tehnički podaci

Hidraulički tlak: min. 0,5 bar – preporučeno 1 – 5 bar
Radni tlak: maks. 10 bar
Ispitni tlak: 16 bar

Protok kod hidrauličnog tlaka od 3 bar:

na baterija za umivaonik: oko 13 l/min EcoJoy: maks. 5,8 l/min

23 138/23 139: oko 5 l/min

Temperatura na dovodu tople vode maks. 70 °C

Preporučuje se (ušteta energije): 60 °C

Moguća termička dezinfekcija maks. 90 °C

Ako tlak mirovanja premašuje 5 bar, tada treba ugraditi reductor tlaka.

Potrebno je izbjegavati veće razlike u tlakovima između priključaka za hladnu i toplu vodu!



Ugradnja:

Sustav cijevi prije i nakon instalacije temeljito isprati (uzeti u obzir EN 806)!



Funkcija:

Priključke ispitajte na nepropusnost te provjerite ispravno funkcioniranje armature.



Predmontiran graničnik temperature u stanju prilikom isporuke nije aktivan.



Održavanje:

Pregledajte sve dijelove, očistite ih i po potrebi zamijenite.

Kod radova održavanja zatvorite dovod vode!



Kod ugradnje kartuše potrebno je pripaziti na ispravno dosjedanje brtvila.

Vijčani spoj uvrnuti i čvrsto privući.



Rezervni dijelovi: pogledajte povećani prikaz (* = dodatna oprema)

Njega: pogledajte upute za njegu



Техническите данни за продукта са предназначени само за монтажора или за съответно информираните специалисти!

Предайте на потребителя на арматурата!

Област на приложение:

Експлоатация с безнапорни резервоари (отворени водонагреватели) **не е** възможна.

Технически данни

Налягане на водната струя: мин. 0,5 бара – препоръчва се 1 – 5 бара

Работно налягане: макс. 10 бара

Изпитвателно налягане: 16 бара

Разход при 3 бара налягане на потока:

при батерия за умивалник: 13л/мин EcoJoy: макс. 5,8 л/мин

23 138/23 139: прилб. 5 л/мин

Температура на топлата вода при входа макс. 70 °C

Препоръчва се (Икономия на енергия): 60 °C

Възможна е термична дезинфекция макс. 90 °C

При постоянно налягане над 5 бара трябва да се вгради редутор на налягането.

Да се избягват големи разлики в налягането между водопроводите за студената и топлата вода!



Монтаж:

Водопроводната система преди и след монтаж да се промие основно (придържайте се към EN 806)!



Функциониране:

Проверете връзките за теч и функционирането на арматурата.



Предварително монтираният ограничител на температурата не е активиран при доставката.



Техническо обслужване:

Проверете всички части, почистете ги, ако е необходимо, ги подменете.

При работи по поддръжка на арматурата водата трябва да е спряна!



При монтаж на картуша внимавайте уплътнителите да прилегнат правилно.

Завинтете съединителя и го затегнете.



Резервни части: виж скицата с отделните части, посочваща последователността на монтажа (* = специални части)

Поддръжка: виж инструкциите за поддръжка



Kāsesolev tehniline tooteinformatsioon on suunatud eranditult paigaldajale või pädevale spetsialistile.

Palume edastada see kasutajale!

Kasutusala:

Ei ole võimalik kasutada koos survevaba boileriga (lahtise veekuumutiga)!

Tehnilised andmed

Veesurve: minimaalselt 0,5 baari, soovitavalt 1 – 5 baari

Surve töörežiimis: maksimaalselt 10 baari

Testimissurve: 16 baari

Läbivool 3-baarise veesurve korral:

valamusegisti: ca 13 l/min EcoJoy: maksimaalselt 5,8 l/min

23 138/23 139: ca 5 l/min

Siseneva kuumaa vee temperatuur maksimaalselt 70 °C

Soovituslik temperatuur energiasäästuks: 60 °C

Võimalik on terminaal desinfitatsioon maksimaalselt 90 °C

Kui segisti staatiline surve on üle 5 baari, tuleb paigaldada survealandaja.

Vältige suuri surveerinevusi külma- ja kuumaveetorust siseneva vee vahel!



Paigaldamine:

Loputage torudesüsteemi põhjalikult enne ja pärast paigaldamist (vastavalt EN 806)!



Funktsioon:

Veenduge, et ühenduskohad ei leki ja segisti töötab.



Eelmonteeritud temperatuuripiiraja ei ole tarneolekus aktiivne.



Tehniline hooldus:

Kõik osad tuleb kontrollida, puhastada ja vajadusel asendada.

Hooldustööde ajaks palume sulgeda vee juurdevoolu!



Keraamilise sisu paigaldamisel jälgige tihendite õiget asendit.

Keerake sisse ja kruvige kinni kruvi.



Tagavaraosad: vt koostejoonist

(* = lisatarvikud)

Hooldamine: vt hooldusjuhiseid.



Ši tehnikā informācija par produktu ir paredzēta tikai uzstādītājam vai profesionāliem speciālistiem! Lūdzam nodot izmantotājam!

Lietojuoms:

Izmantošana ar zema spiediena ūdens uzkrājējiem

(atklātajiem karstā ūdens sildītājiem) nav iespējama.

Tehniskie dati

Hidrauliskais spiediens: vismaz 0,5 bāri / ieteicams no 1 līdz 5 bāriem

Darba spiediens: maksimāli 10 bāri

Kontrolspiediens: 16 bāri

Caurtece pie 3 bāru plūsmas spiediena:

izlietnes krāns: apmēram 13 l/min EcoJoy: maksimāli 5,8 l/min

23 138/23 139: apmēram 5 l/min

leplūstošā siltā ūdens temperatūra: maksimāli 70 °C

leteicamā temperatūra (enerģijas taupīšanai): 60 °C

Iespējama termiskā dezinfekcija maksimāli 90 °C

Ja spiediens miera stāvoklī lielāks par 5 bāriem, iemontēt reduktoru.

Jāizvairās no lielas spiediena starpības siltā un aukstā ūdens pieslēgumos!



Instalācija:

Rūpīgi izskalojiet cauruļvadu sistēmu pirms un pēc instalācijas (ievērojiet EN 806)!



Funkcija:

Pārbaudiet pieslēgumu blīvumu un armatūras funkcionēšanu.



Iepriekš uzmontētais temperatūras ierobežotājs piegādes stāvoklī nav aktīvs.



Tehnisks apkope:

Pārbaudiet, tīriet un pēc iespējas apmainiet visas daļas.

Tehnisks apkopes laikā noslēgt ūdens padevi!



Ievietojot patronu, ievērojiet pareizu blīvējumu stāvokli.

Leskrūvēt saskrūvi un stingri pievilk.



Rezerves daļas: skatīt detaļu attēlojumu

(* = speciālie piederumi).

Apkope: skatīt kopšanas pamācību



Ši tehniskā informācija ir paredzēta tikai santechnikai ir apmokytam personai! Prašome jā perduoti vartotojui.

Naudojimo sritis

Negatīva naudoti su neslēginiais vandens kaupikliais

(atvairais vandens šildytuvais).

Tehniniai duomenys

Vandens slėgis: min. 0,5 baro; rekomenduojama 1 – 5 barai

Darbinis slėgis: maks. 10 barų

Bandomasis slėgis: 16 barų

Vandens prataka esant 3 barų vandens slėgiui:

praustuvo maišytuvais: apie 13 l/min. EcoJoy: maks. 5,8 l/min.

23 138/23 139: apie 5 l/min.

Įtekančio karšto vandens temperatūra: maks. 70 °C

Rekomenduojama temperatūra (taupant energiją): 60 °C

Galima atlikti terminę dezinfekciją maks. 90 °C

Jei statinis slėgis didesnis nei 5 barai, reikia įmontuoti slėgio reduktorių.

Nelaiskite susidaryti dideliam šalto ir karšto vandens slėgių skirtumui!



Įrengimas

Vamzdžius gerai išplaukite prieš montavimą ir po to (vadovaukitės EN 806)!



Veikimas

Patikrinkite, ar jungtys sandarios ir ar veikia maišytuvais.



Iš gamyklos tiekiamas sumontuotas temperatūros ribotuvas yra išjungtas.



Tehninė priežiūra

Patikrinkite ir nuvalykite detales. Jei reikia, pakeiskite jas naujomis.

Atlikdami techninės priežiūros darbus, užsukite vandenį!



Montuodami įdėklą atkreipkite dėmesį, ar tinkamai įstatytos tarpinės.

Įsukite srieginį sujungimą ir tvirtai suveržkite.



Atsarginės detalės: žr. išmontuoto įrenginio iliustraciją (* = specialūs priedai)

Priežiūra: žr. priežiūros nurodymus



Aceste informații tehnice despre produs sunt destinate exclusiv pentru instalator sau personalul de specialitate instruit!

Vă rugăm să le transmiteți utilizatorului!

Domeniu de utilizare:

Utilizarea în rețea cu cazane nepresurizate (cazane deschise) nu este posibilă.

Specificații tehnice

Presiune de curgere: min. 0,5 bar – recomandat 1 – 5 bar

Presiune de lucru: max. 10 bar

Presiunea de încercare: 16 bar

Debitul la presiunea de curgere de 3 bar:

baterie pentru lavoar: cca. 13 l/min EcoJoy: max. 5,8 l/min

23 138/23 139: cca. 5 l/min

Temperatură la intrare apă caldă max. 70 °C

Recomandat (pentru economisire de energie): 60 °C

Dezinfectarea termică este posibilă max. 90 °C

La presiuni de repaus de peste 5 bar se va monta un reductor de presiune.

Se vor evita diferențe de presiune mari între racordurile de apă caldă și rece!



Instalare:

Spălați temeinic sistemul de conducte înainte și după instalare (Se va respecta norma EN 806)!



Funcționare:

Se verifică etanșeitatea racordurilor și funcționarea bateriei.



Limitatorul de temperatură montat pe produs nu este activ în starea de livrare a produsului.



Întreținere:

Toate piesele se verifică, se curăță, eventual se înlocuiesc.

În timpul lucrărilor de întreținere se va închide alimentarea cu apă!

La montarea cartușului, se va verifica poziția corectă a garniturilor.

Se înșurubează șuruburile și se strâng bine.



Piese de schimb: a se vedea reprezentarea desfășurată (* = accesorii speciale).



Îngrijire: a se vedea instrucțiunile de îngrijire



本产品技术信息专为安装人员或经过培训的专业人员提供。请向用户提供这些说明。

应用:

不允许与非增压式蓄热热水器一起操作。

规格

水流压力: 最小 0.5 公斤 – 推荐使用 1 - 5 公斤

工作压力: 最大 10 公斤

测试压力: 16 公斤

水流压力为 3 公斤时的流量

浴缸出水嘴: 约为 13 升/分钟 EcoJoy 5,8: 最 升/分钟

23 138/23 139: 约为 5 升/分钟

热水入水口温度 最高 70 °C

推荐 (节能): 60 °C

可采用温控消毒 最高 90 °C

如果静压超过 5 公斤, 必须加装减压阀。

避免冷热水间产生大的压差。



安装:

安装前后务必彻底冲洗所有管件 (考虑到 EN 806)。



功能:

检查连接是否有渗漏现象, 并检查龙头的功能。



产品交付时,

预装的温度控制器没有启动。



维护:

检查和清洁所有部件, 根据需要进行更换部件。维护时应关闭进水管。



安装阀芯时,

确保正确放置密封圈。

装入并拧紧螺钉。



备件:

参见分解图

(* = 特殊零件)

保养: 参见“保养指南”



Ця технічна інформація про продукт призначена виключно для слюсаря-сантехніка чи спеціалістів, які пройшли відповідний інструктаж! Передайте її користувачу!

Сфера застосування:

Експлуатацію з безнапірними накопичувачами (відкритими водонагрівачами) не передбачено.

Технічні характеристики

Гідралічний тиск: мінім. 0,5 бар / рекомендовано 1–5 бар

Робочий тиск: макс. 10 бар

Випробний тиск: 16 бар

Пропускна здатність при гідралічному тиску 3 бар

раковина:прибл. 13 л/хв. EcoJoy: макс.5,8 л/хв.

23 138/23 139: прибл. 5 л/хв.

Температура гарячої води на вході макс. 70 °C

Рекомендовано (економне споживання енергії): 60 °C

Возможна терміческая дезінфекція макс. 90 °C

Якщо статичний тиск перевищує 5 бар, необхідно вмонтувати редуктор тиску.

Тиск у трубах для гарячої та холодної води повинен бути приблизно однаковим!



Встановлення:

Перед установленням і після нього необхідно ретельно промити систему трубопроводів (дотримуватися EN 806)!



Функціонування:

Перевірити щільність стиків і функціонування арматури.



Пристрій постачається з деактивованим обмежувачем температури.



Технічне обслуговування:

Перевірити, очистити чи, якщо необхідно, замінити всі деталі.

Під час проведення технічного обслуговування перекрити воду!



Монтуючи картридж, необхідно стежити за розташуванням ущільнювачів у правильному положенні.

Вставити гвинтові кріплення та закрутити їх до повної фіксації.



Запчастини: див. зображення приладу в розібраному стані (* = спеціальне приладдя) **Обслуговування:**

див. інструкцію з обслуговування



Данная техническая документация по изделию предназначена только для слесаря-сантехника или соответствующих специалистов!
Пожалуйста передайте её пользователю!

Область применения:

Эксплуатация с безнапорными накопителями (открытые водонагреватели) не предусмотрена.

Технические данные

Давление воды: миним. 0,5 бар – рекомендуется 1 – 5 бар

Рабочее давление: макс. 10 бар

Испытательное давление: 16 бар

Расход при давлении воды 3 бар:

для смеситель умывальника: 13л/мин

EcoJoy: макс. 5,8 л/мин

23 138/23 139: пригл. 5 л/мин

Температура горячей воды на входе макс. 70 °С

Рекомендовано (экономия энергии): 60 °С

Можлива термічна дезінфекція макс. 90 °С

При давлении в водопроводе более 5 бар рекомендуется установить редуктор давления.

Необходимо избегать больших перепадов давлений в подсоединениях холодной и горячей воды!



Установка:

Перед установкой и после установки тщательно промыть систему трубопроводов (соблюдать EN 806)!



Проверка работы:

Проверить соединения на герметичность и проверить работу смесителя.



Предварительно смонтированный ограничитель температуры в поставляемом состоянии не активирован.



Техническое обслуживание:

Все детали проверить, очистить, при необходимости заменить.

При работах по техобслуживанию перекрыть подачу воды!



При установке картриджа следить за правильным положением уплотнений.

Ввинтить резьбовое соединение и затянуть его до отказа.



Запчасти: см. рисунок со сборочными деталями (* = специальные принадлежности)

Уход: см. инструкцию по уходу



Однорычажный смеситель

Комплект поставки	23 127 23 390 23 445 23 527	23 131 23 391	23 132 23 392 23 446	23 135 23 529	23 136 23 406	23 138	23 139
Смеситель для умывальника	X	X	X	X	X		
Смеситель для биде						X	X
Сливной гарнитур	X			X	X	X	
Контргайка	X	X	X	X	X	X	X
Техническое руководство	X	X	X	X	X	X	X
Инструкция по уходу	X	X	X	X	X	X	X
Вес нетто, кг	2,1	1,9	1,8	3,0	3,1	1,9	1,6

Дата изготовления: см. маркировку на изделии

Срок эксплуатации согласно гарантийному талону.

Изделие сертифицировано.

Grohe AG, Германия

Pure Freude an Wasser

GROHE

D
☎ +49 571 3989 333
impressum@grohe.de

A
☎ +43 1 68060
info-at@grohe.com

AUS
Argent Sydney
☎ +(02) 8394 5800
Argent Melbourne
☎ +(03) 9682 1231

B
☎ +32 16 230660
info.be@grohe.com

BG
☎ +359 2 9719959
grohe-bulgaria@grohe.com

CAU
☎ +99 412 497 09 74
info-az@grohe.com

CDN
☎ +1 888 6447643
info@grohe.ca

CH
☎ +41 448777300
info@grohe.ch

CN
☎ +86 21 63758878

CY
☎ +357 22 465200
info@grome.com

CZ
☎ +420 277 004 190
grohe-cz@grohe.com

DK
☎ +45 44 656800
grohe@grohe.dk

E
☎ +34 93 3368850
grohe@grohe.es

EST
☎ +372 6616354
grohe@grohe.ee

F
☎ +33 1 49972900
marketing-fr@grohe.com

FIN
☎ +358 10 8201100
teknocalor@teknocalor.fi

GB
☎ +44 871 200 3414
info-uk@grohe.com

GR
☎ +30 210 2712908
nsapountzis@ath.forthnet.gr

H
☎ +36 1 2388045
info-hu@grohe.com

HK
☎ +852 2969 7067
info@grohe.hk

I
☎ +39 2 959401
info-it@grohe.com

IND
☎ +91 124 4933000
customercare.in@grohe.com

IS
☎ +354 515 4000
jonst@byko.is

J
☎ +81 3 32989730
info@grohe.co.jp

KZ
☎ +7 727 311 07 39
info-cac@grohe.com

LT
☎ +372 6616354
grohe@grohe.ee

LV
☎ +372 6616354
grohe@grohe.ee

MAL
☎ +1 800 80 6570
info-singapore@grohe.com

N
☎ +47 22 072070
grohe@grohe.no

NL
☎ +31 79 3680133
vragen-nl@grohe.com

NZ
☎ +09/373 4324

P
☎ +351 234 529620
commercial-pt@grohe.com

PL
☎ +48 22 5432640
biuro@grohe.com.pl

RI
☎ +62 21 2358 4751
info-singapore@grohe.com

RO
☎ +40 21 2125050
info-ro@grohe.com

ROK
☎ +82 2 559 0790
info-singapore@grohe.com

RP
☎ +63 2 8041617

RUS
☎ +7 495 9819510
info@grohe.ru

S
☎ +46 771 141314
grohe@grohe.se

SGP
☎ +65 6 7385585
info-singapore@grohe.com

SK
☎ +420 277 004 190
grohe-cz@grohe.com

T
☎ +66 2610 3685
info-singapore@grohe.com

TR
☎ +90 216 441 23 70
GroheTurkey@grome.com

UA
☎ +38 44 5375273
info-ua@grohe.com

USA
☎ +1 800 4447643
us-customerservice@grohe.com

VN
☎ +84 8 5413 6840
info-singapore@grohe.com

AL **BiH** **HR** **KS**
ME **MK** **SLO** **SRB**
☎ +385 1 2911470
adria-hr@grohe.com

**Eastern Mediterranean,
Middle East - Africa
Area Sales Office:**
☎ +357 22 465200
info@grome.com

IR **OM** **UAE** **YEM**
☎ +971 4 3318070
grohedubai@grome.com

Far East Area Sales Office:
☎ +65 6311 3600
info@grohe.com.sg

www.grohe.com
2014/03/21