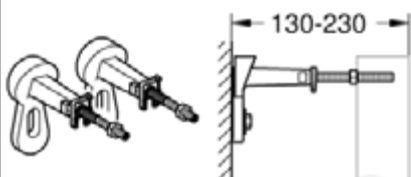
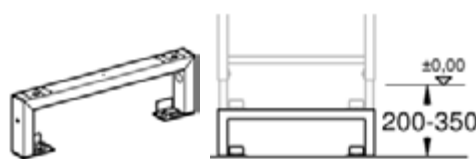


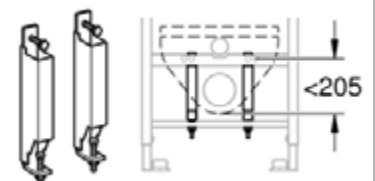
38 558

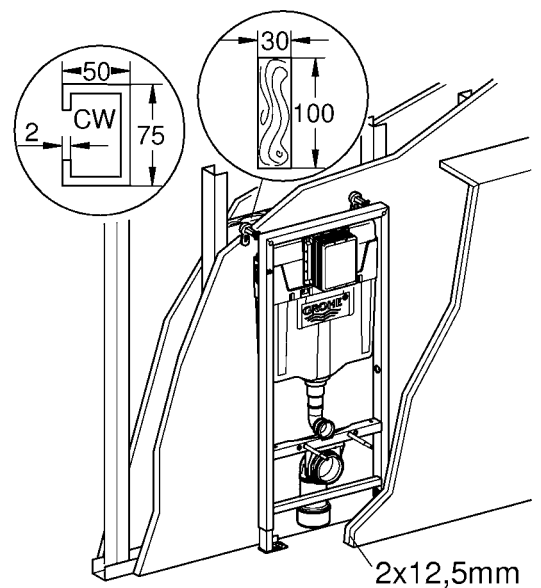
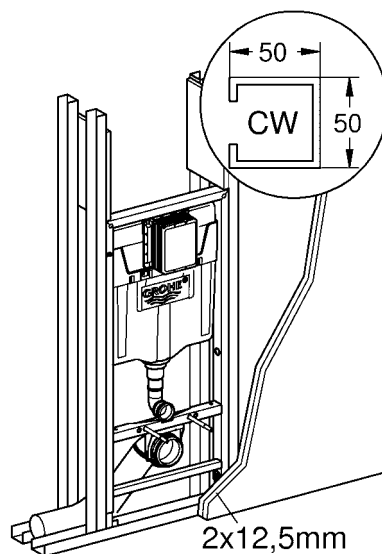
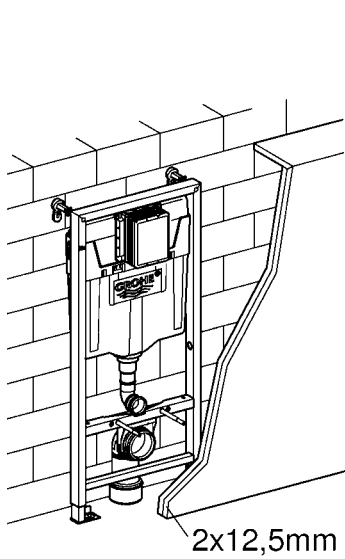
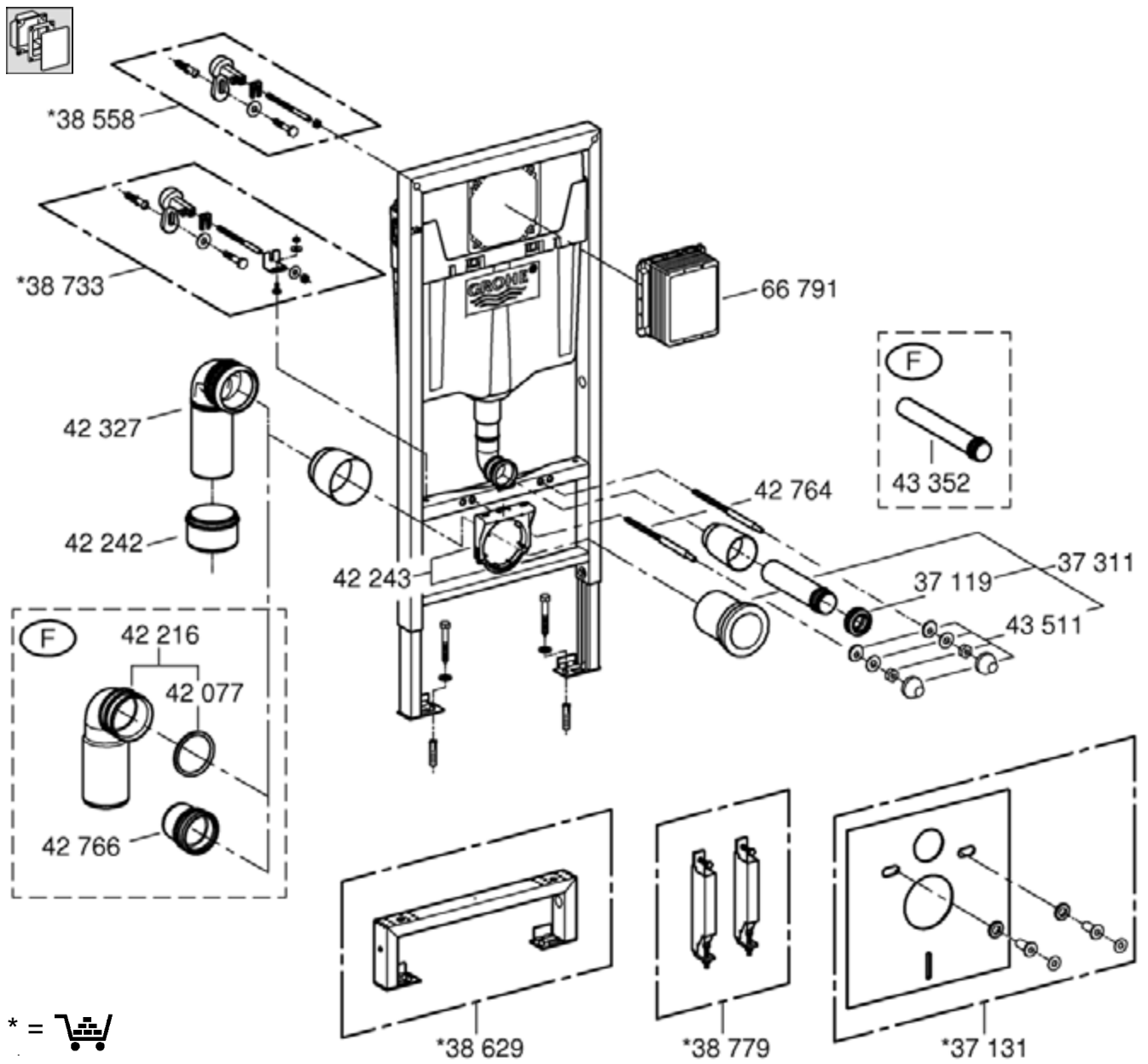


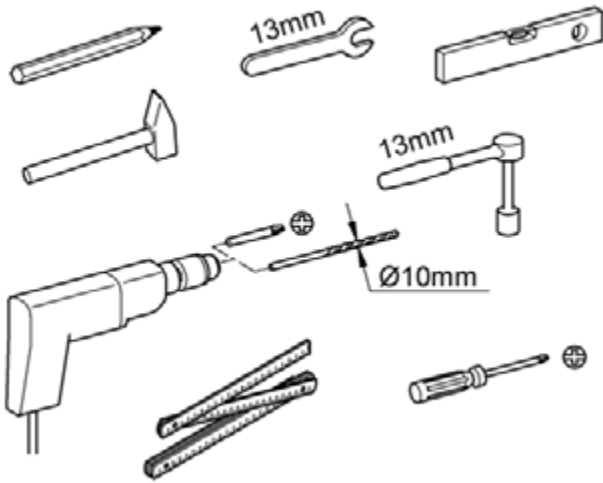
38 629



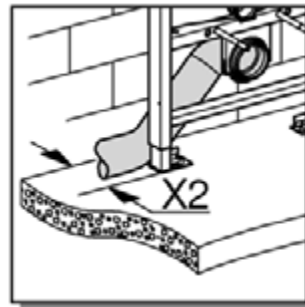
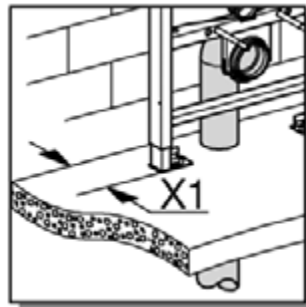
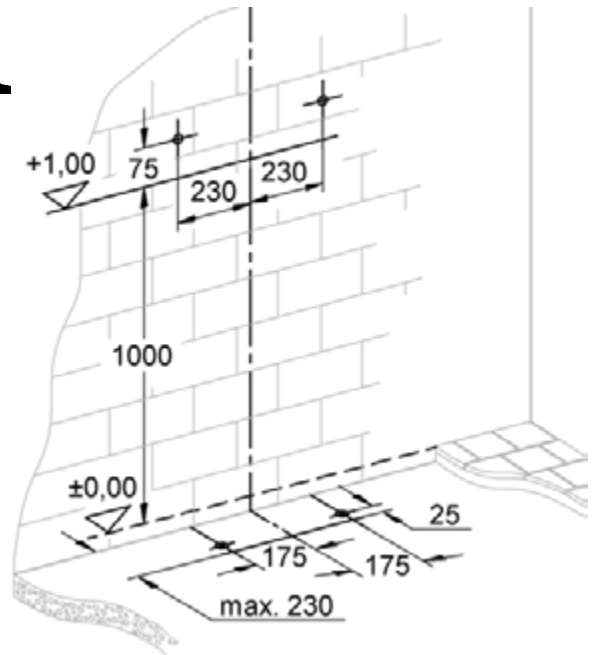
38 779



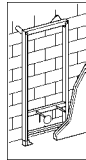




i



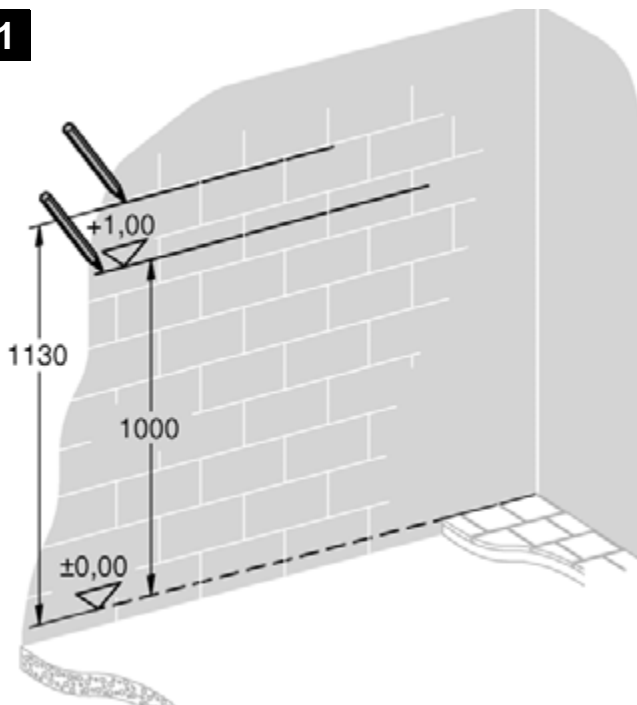
	X1	X2
	max.230	
DN90	min. 135	min. 155
DN100	min. 145	min. 165



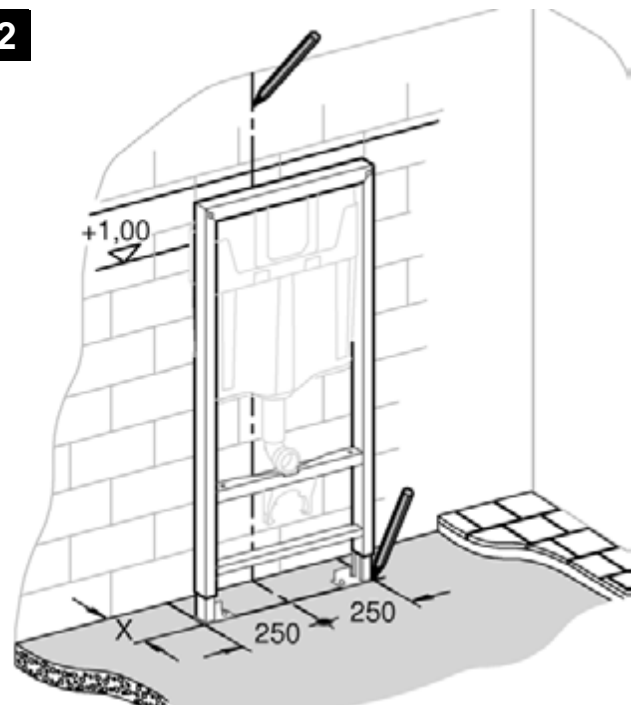
38 558



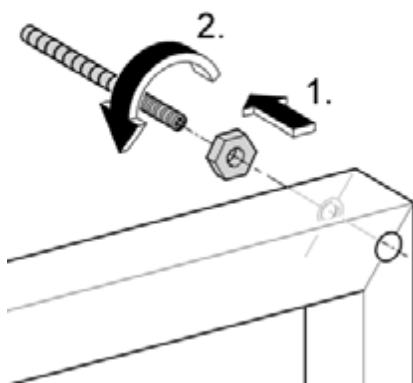
1



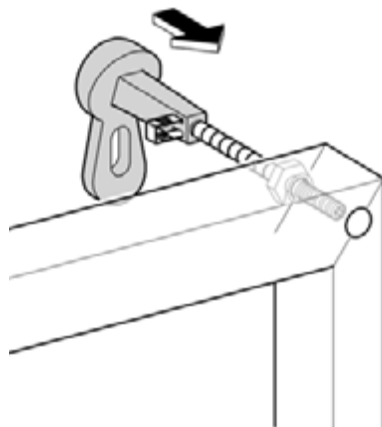
2



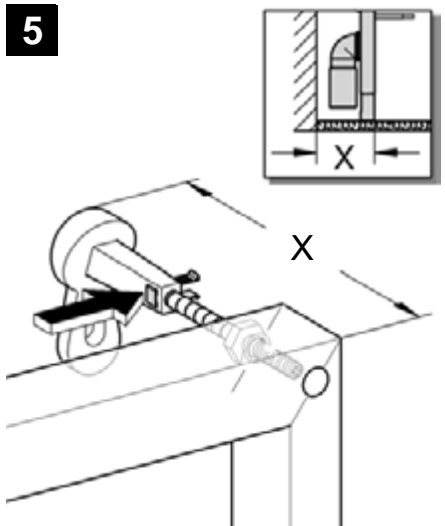
3



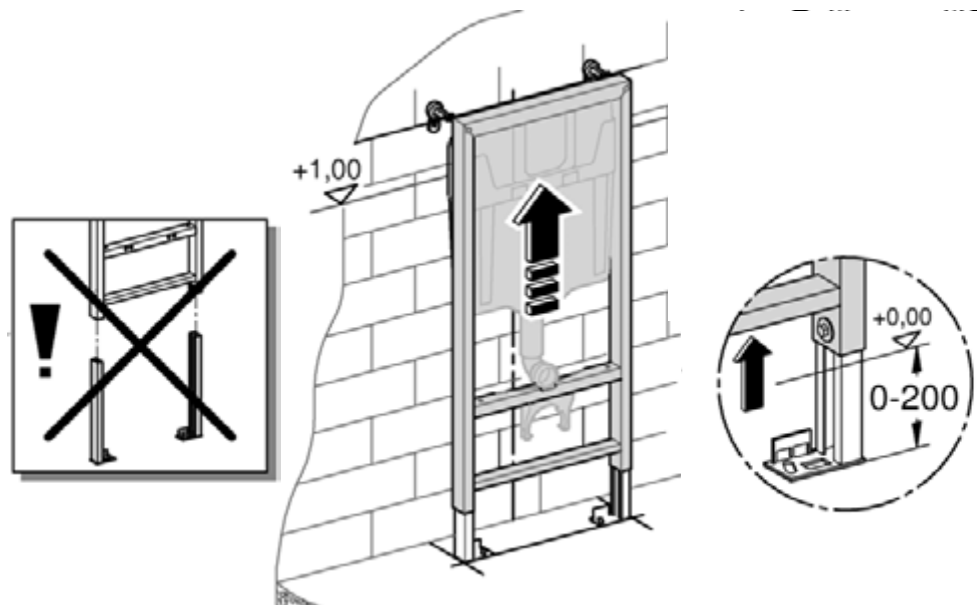
4



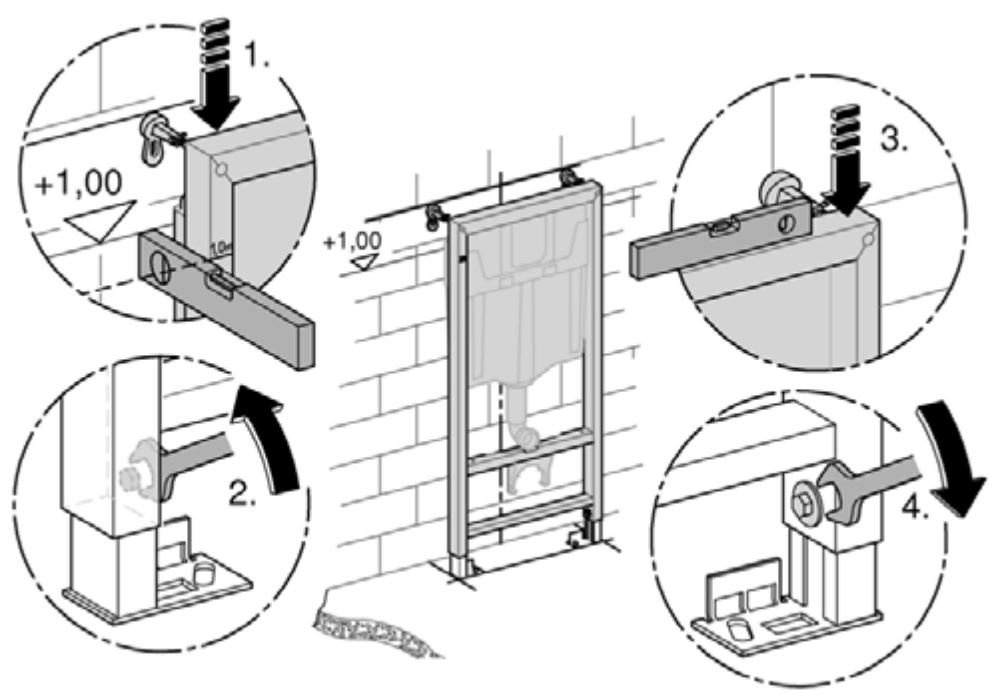
5

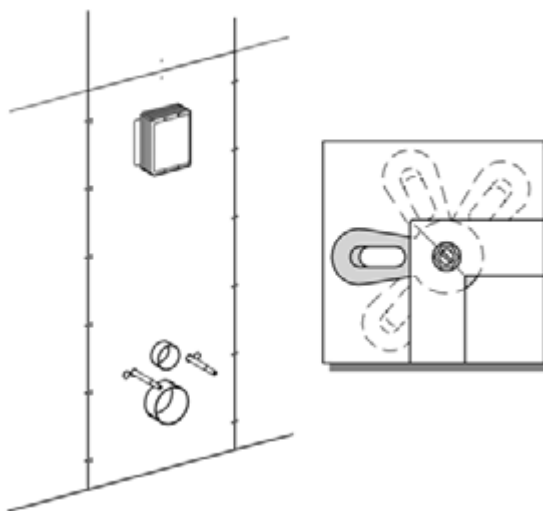
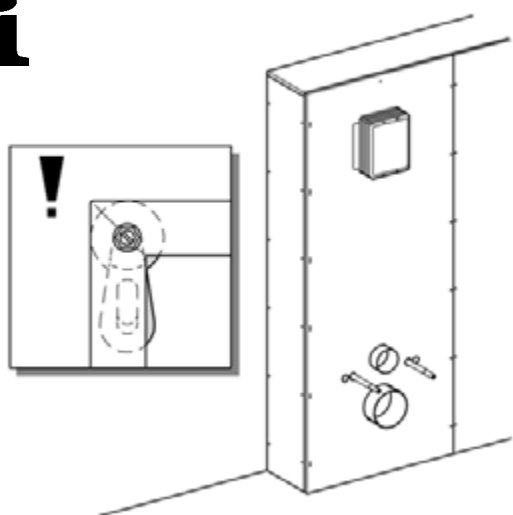


6

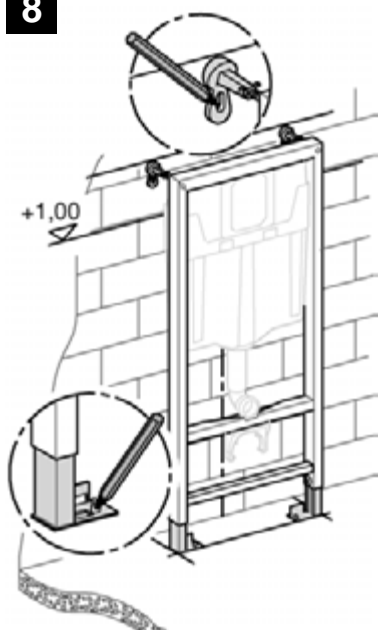


7

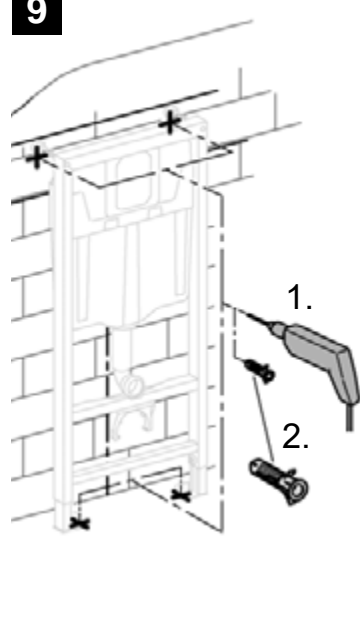




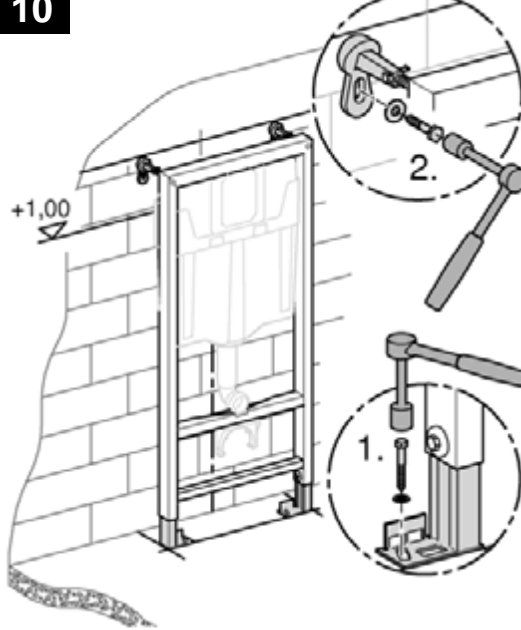
8



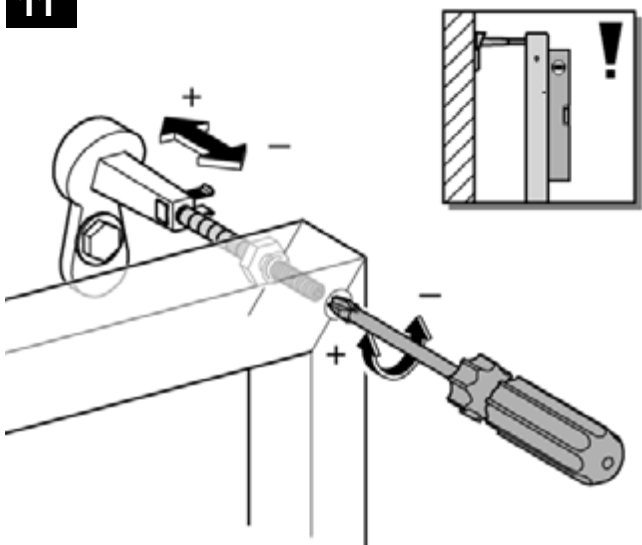
9



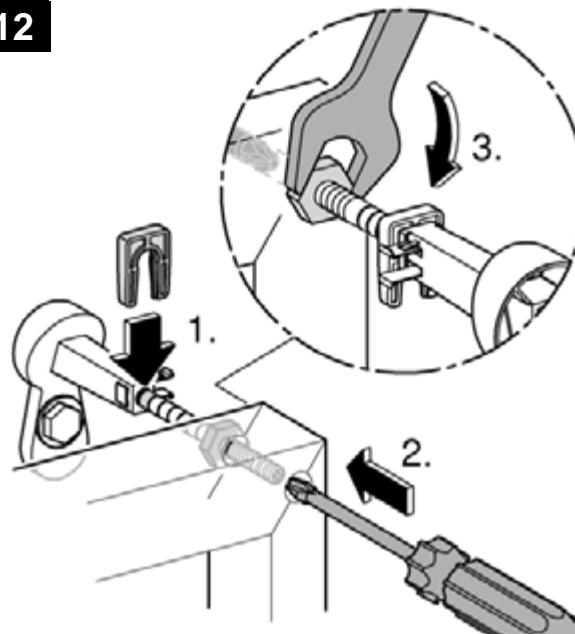
10

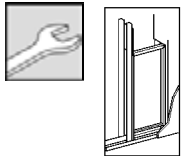


11

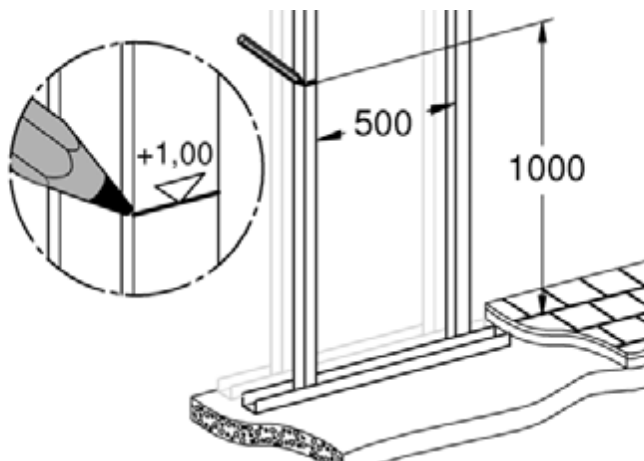


12

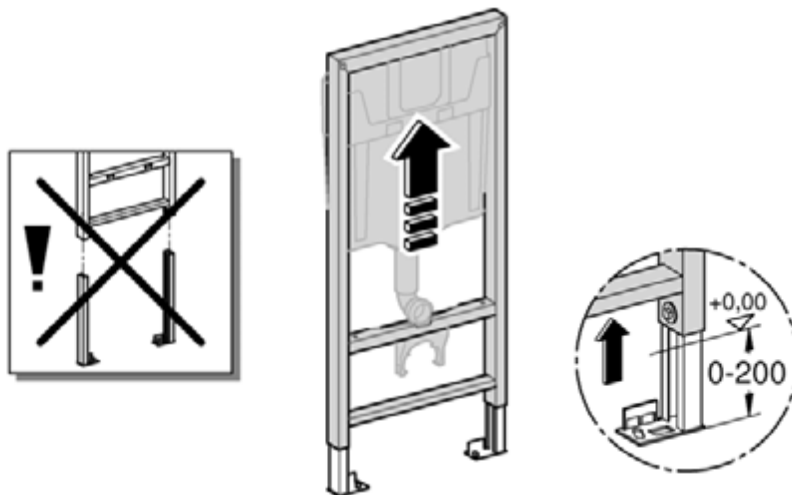




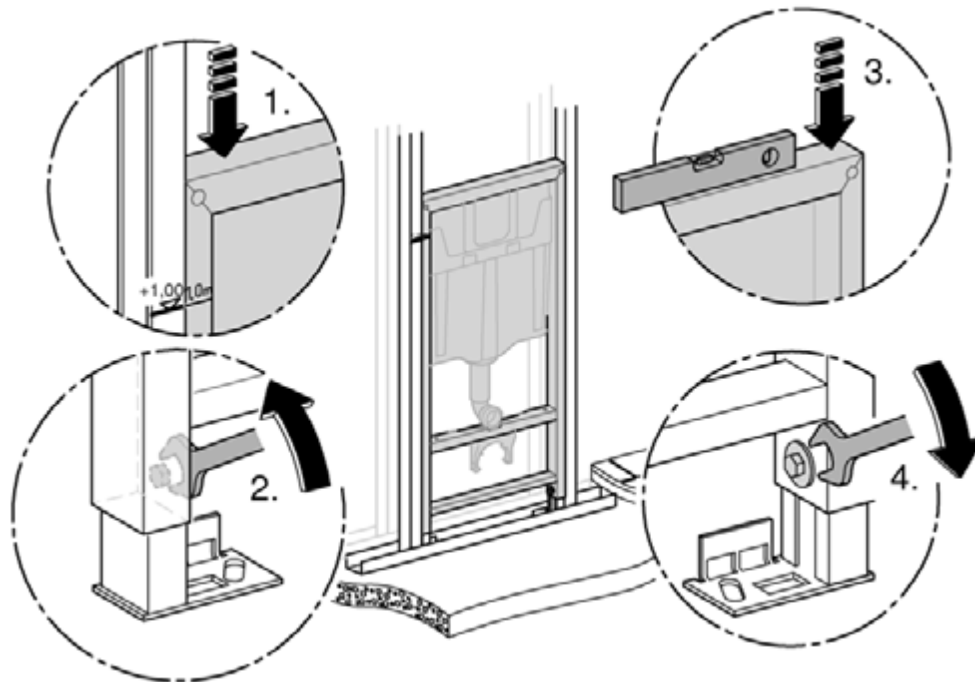
1



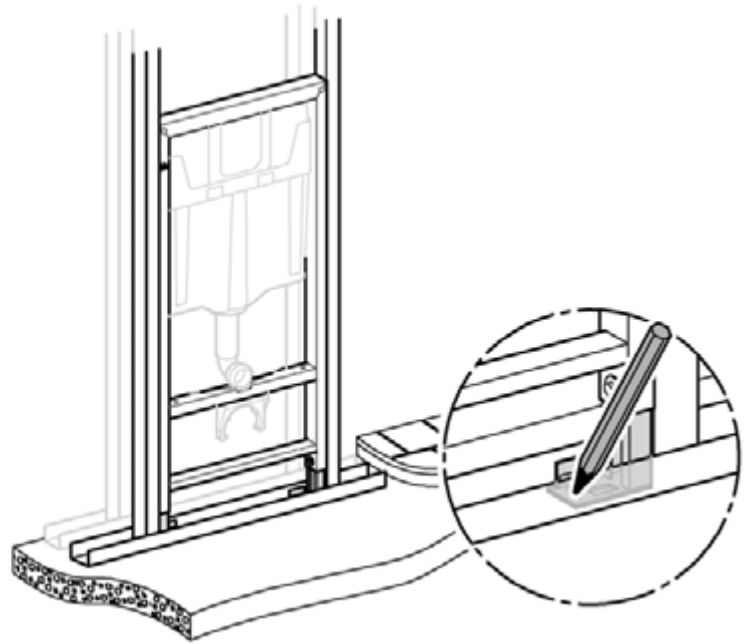
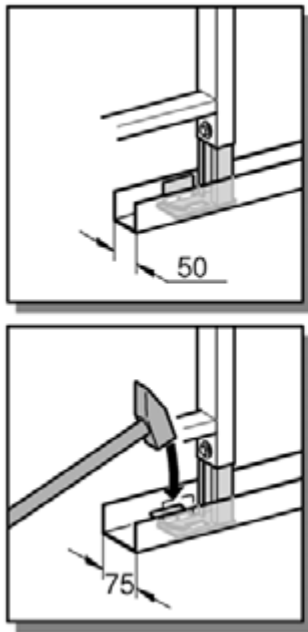
2



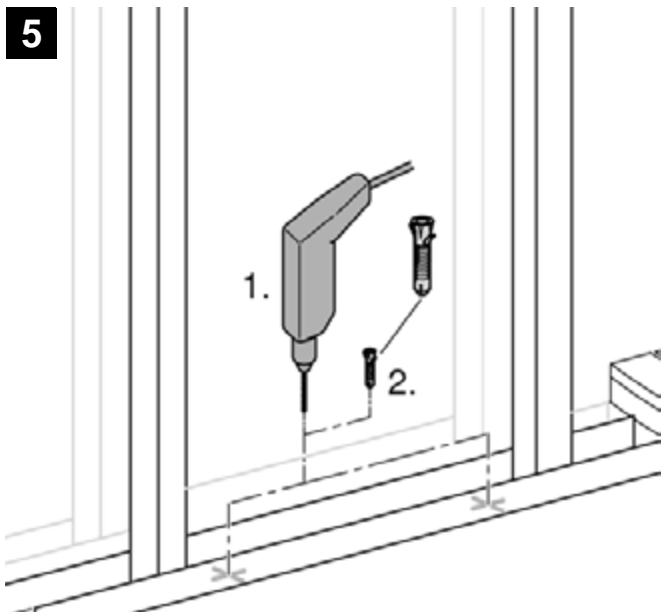
3



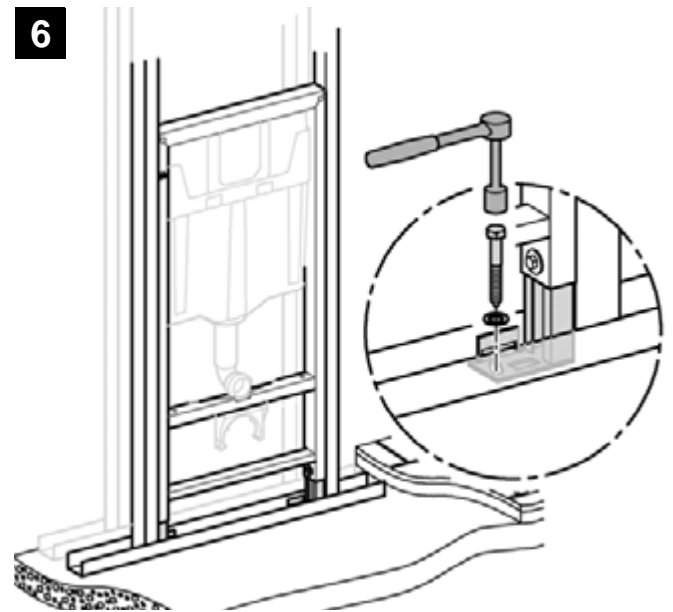
4



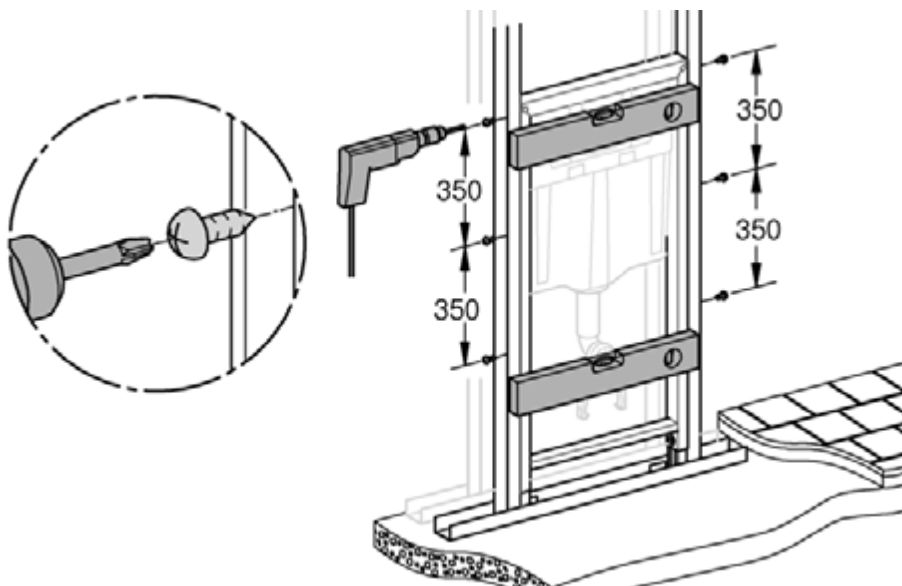
5



6

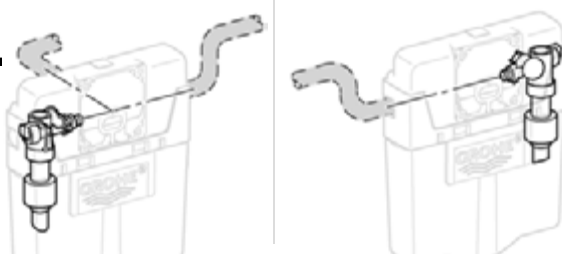


7

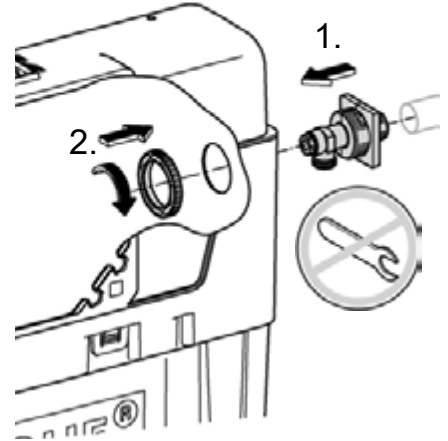
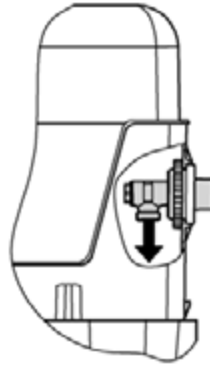
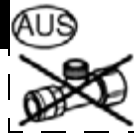




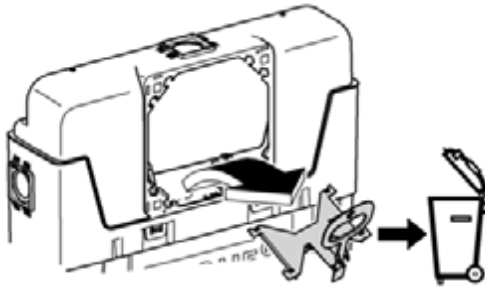
i



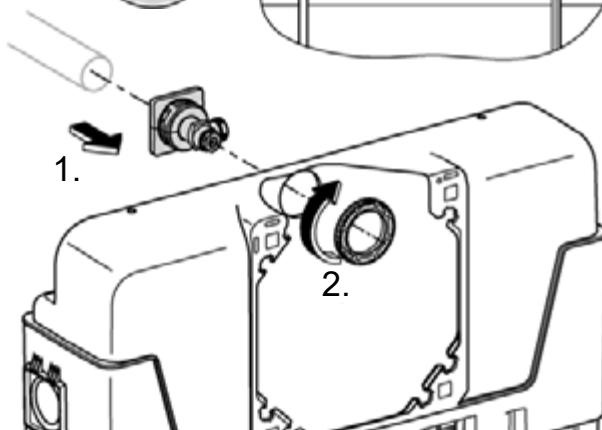
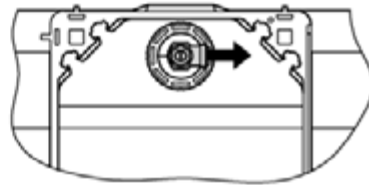
2a



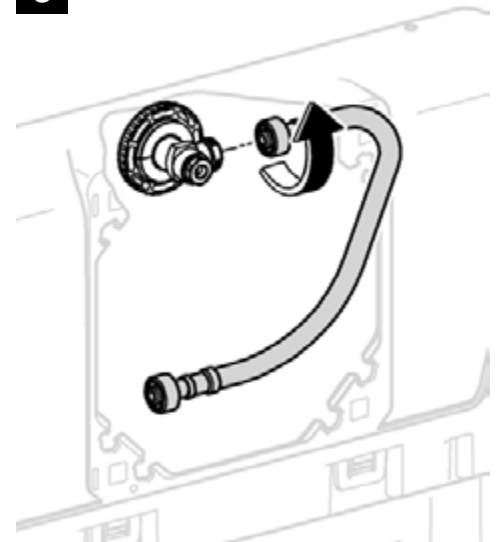
1



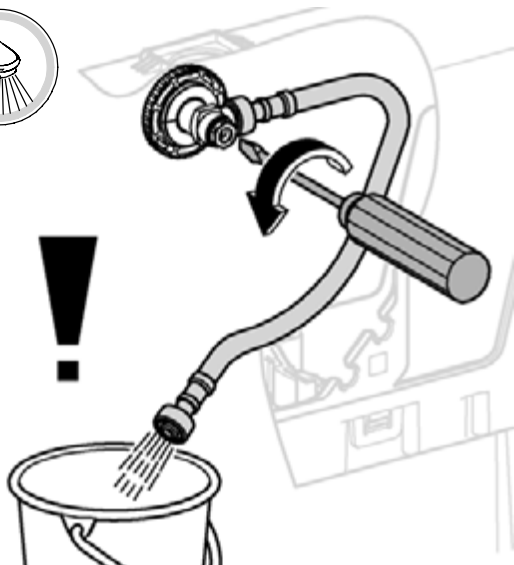
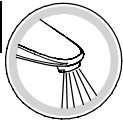
2b



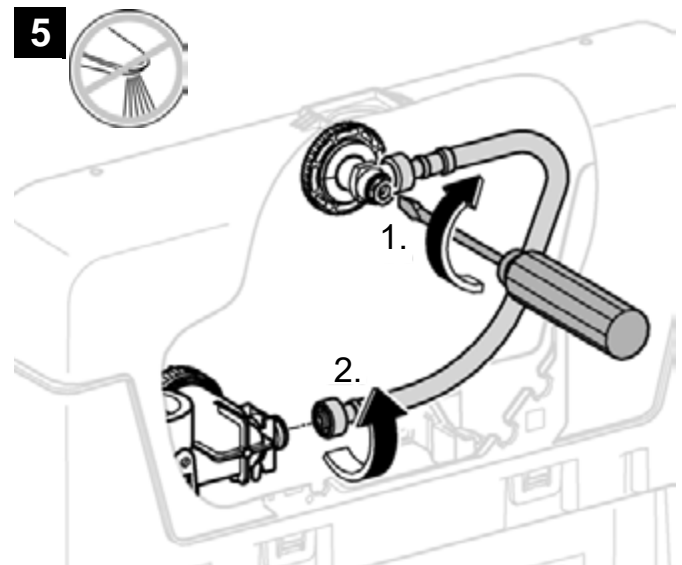
3



4



5





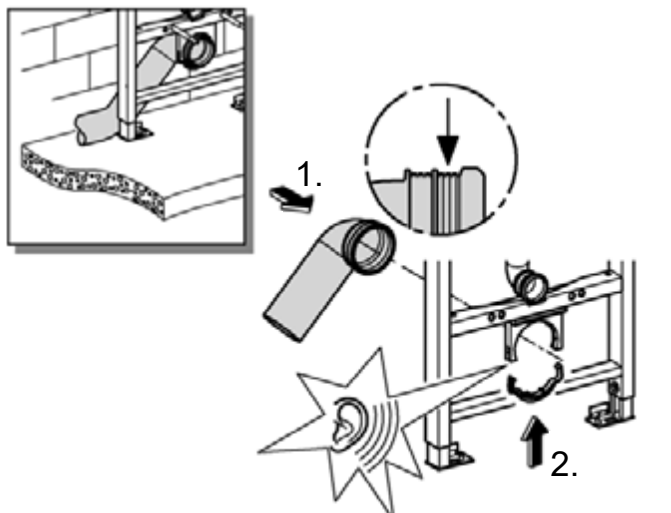
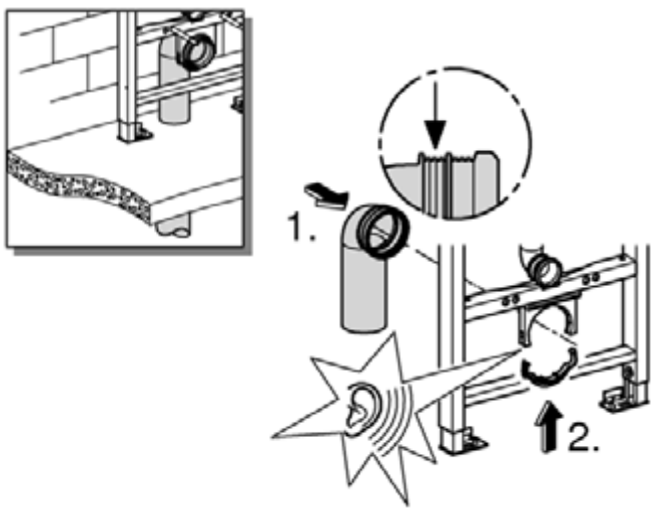
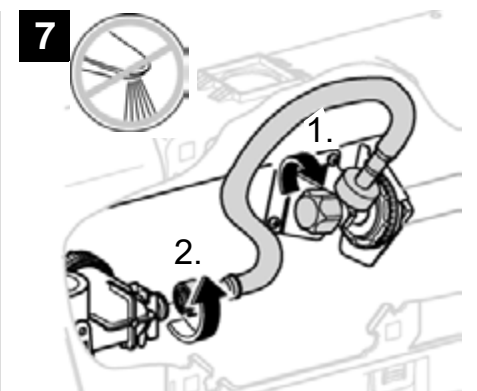
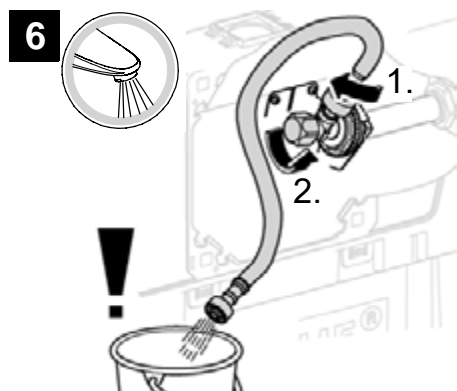
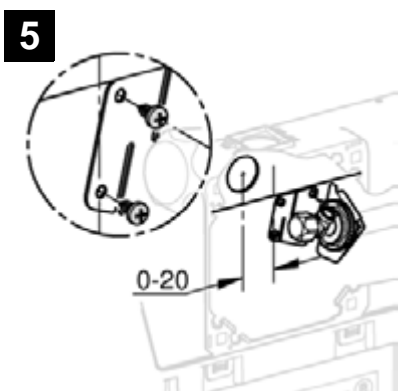
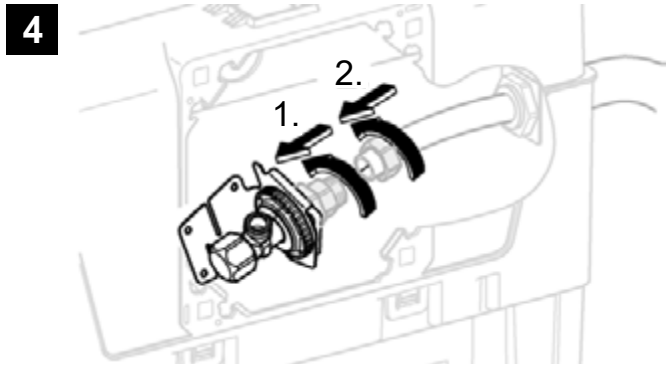
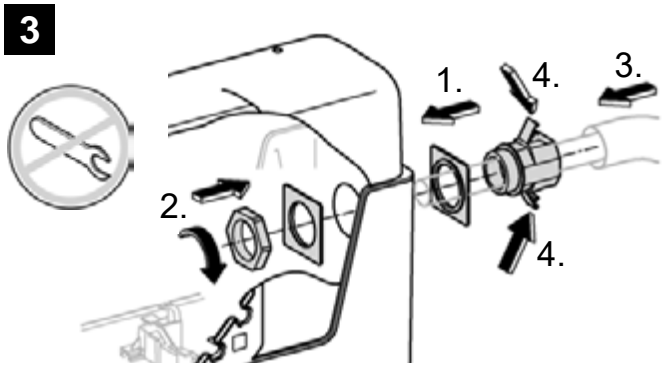
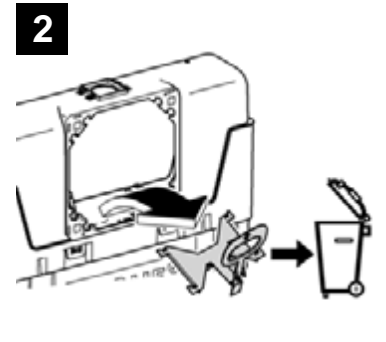
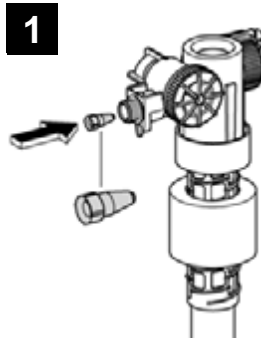
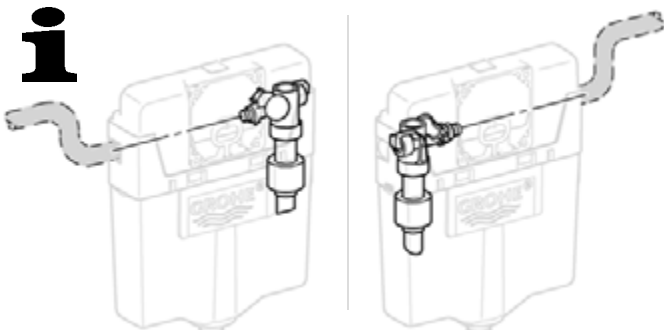
N

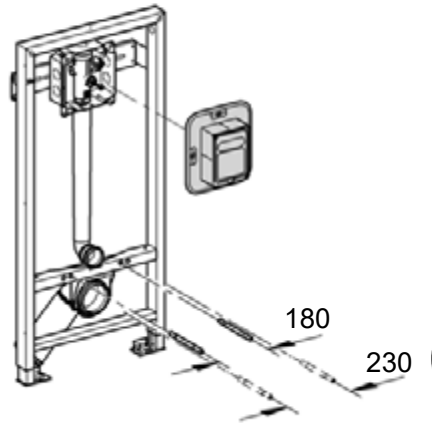
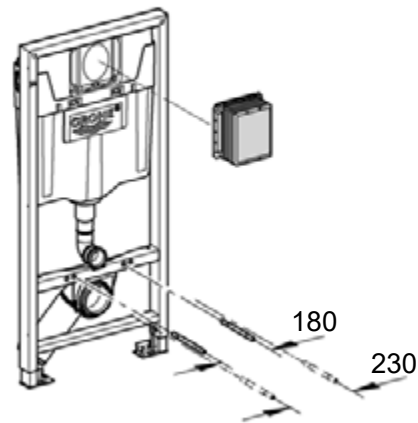
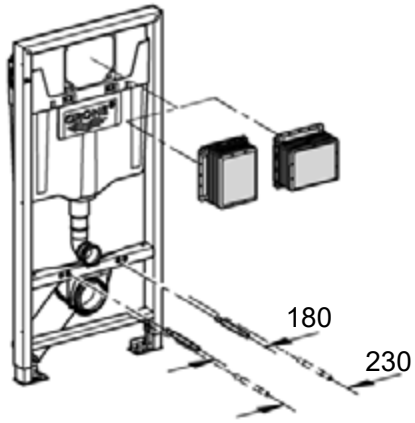
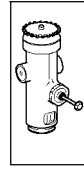
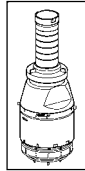
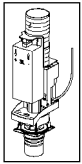
DK

FIN

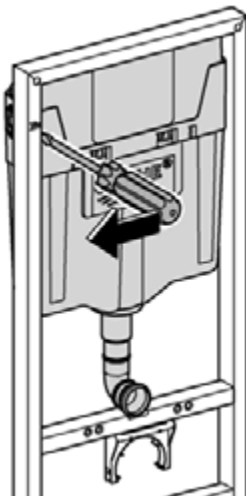
S

i

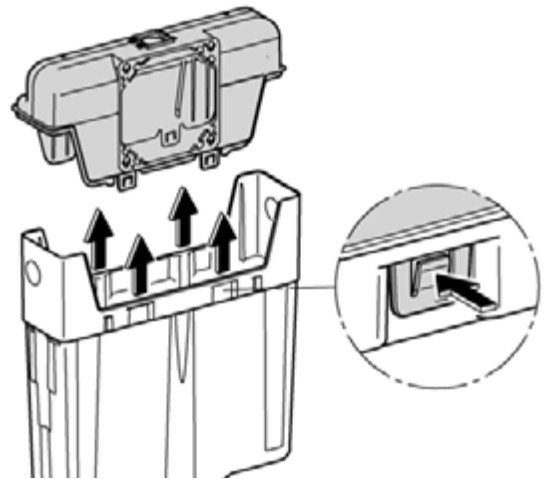




1

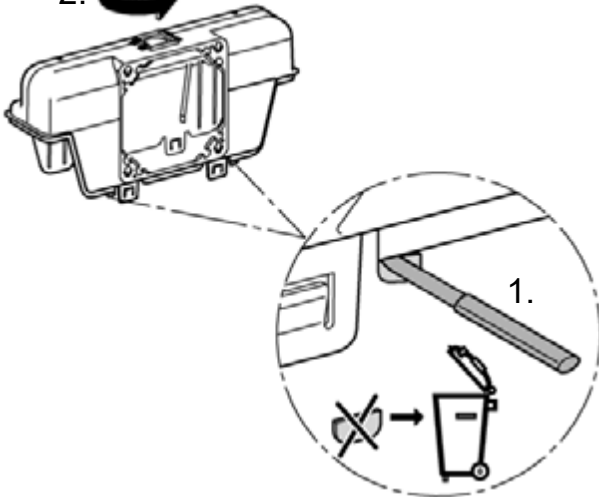


2



3

2. 180°



4

