
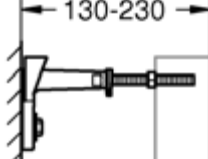
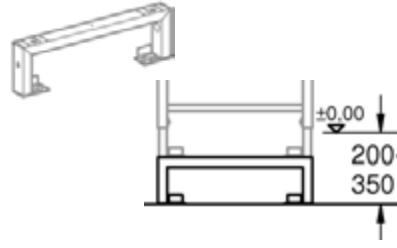
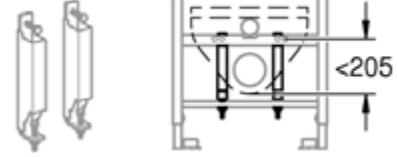
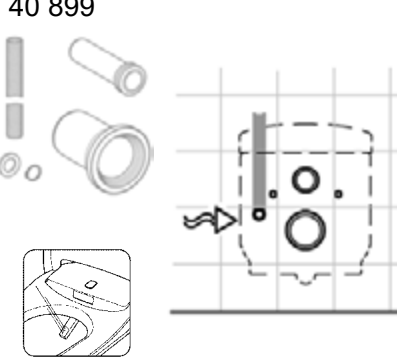


38 558



38 629


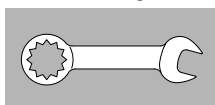
38 779


40 899


1 - 2



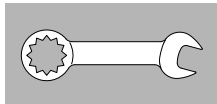
2 - 6



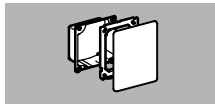
7 - 8



8 - 11

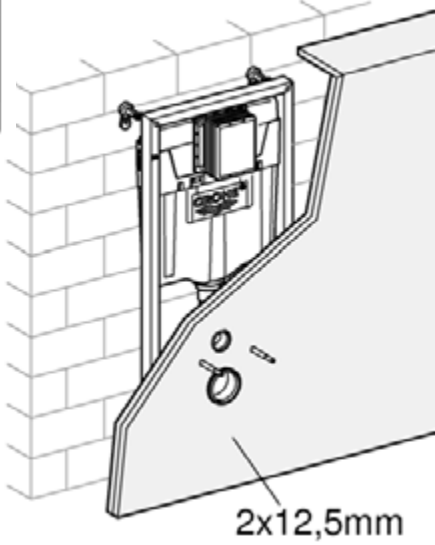


11

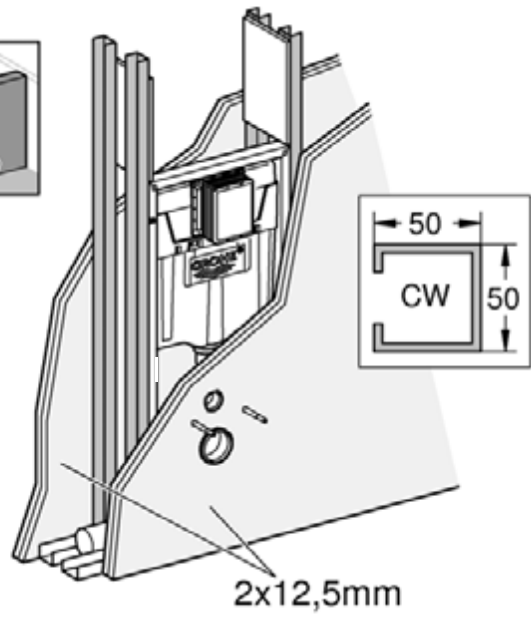
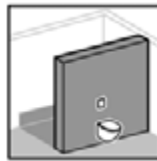




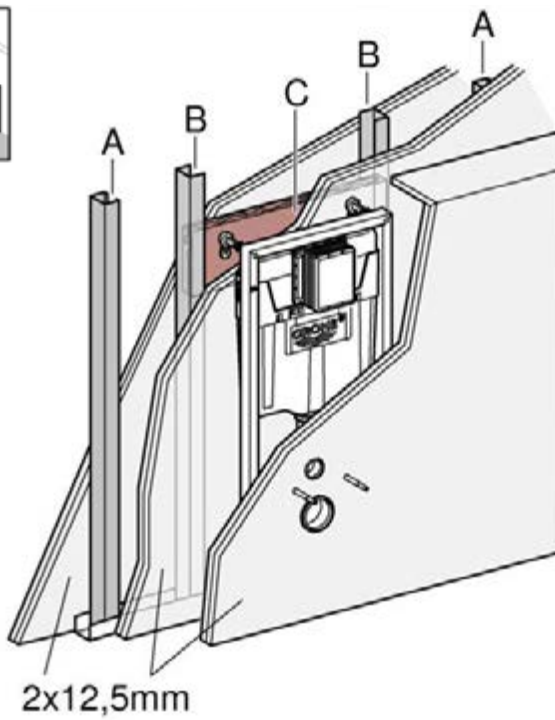
2 - 4



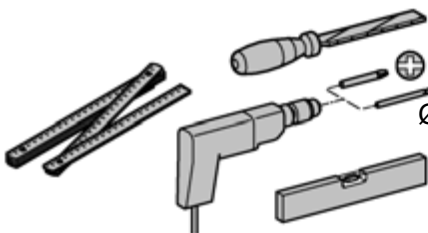
5 - 6



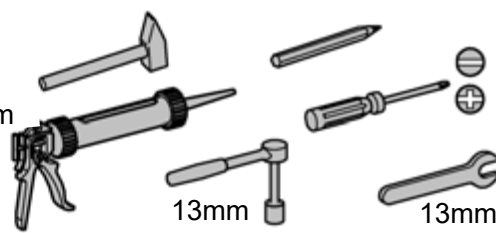
2 - 4



A	B	C
50x50x0,6	50x40x2	300x620x24
75x50x0,6	75x40x2	



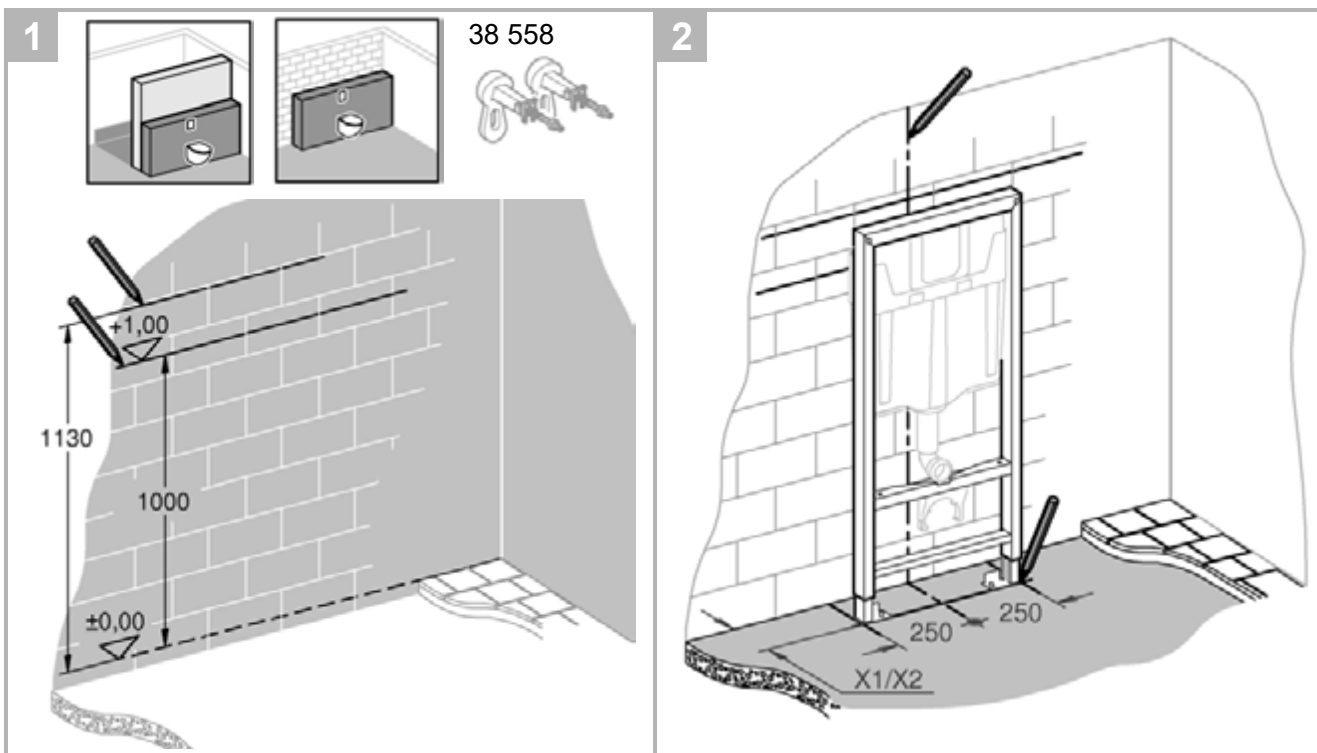
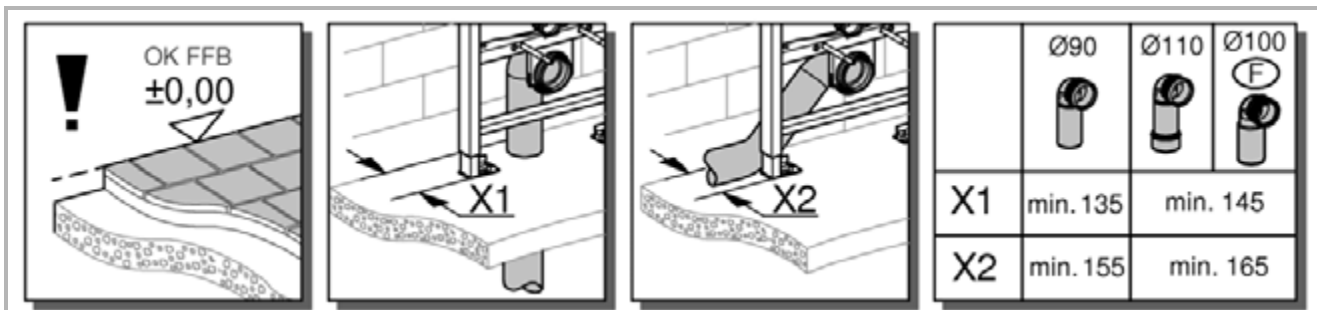
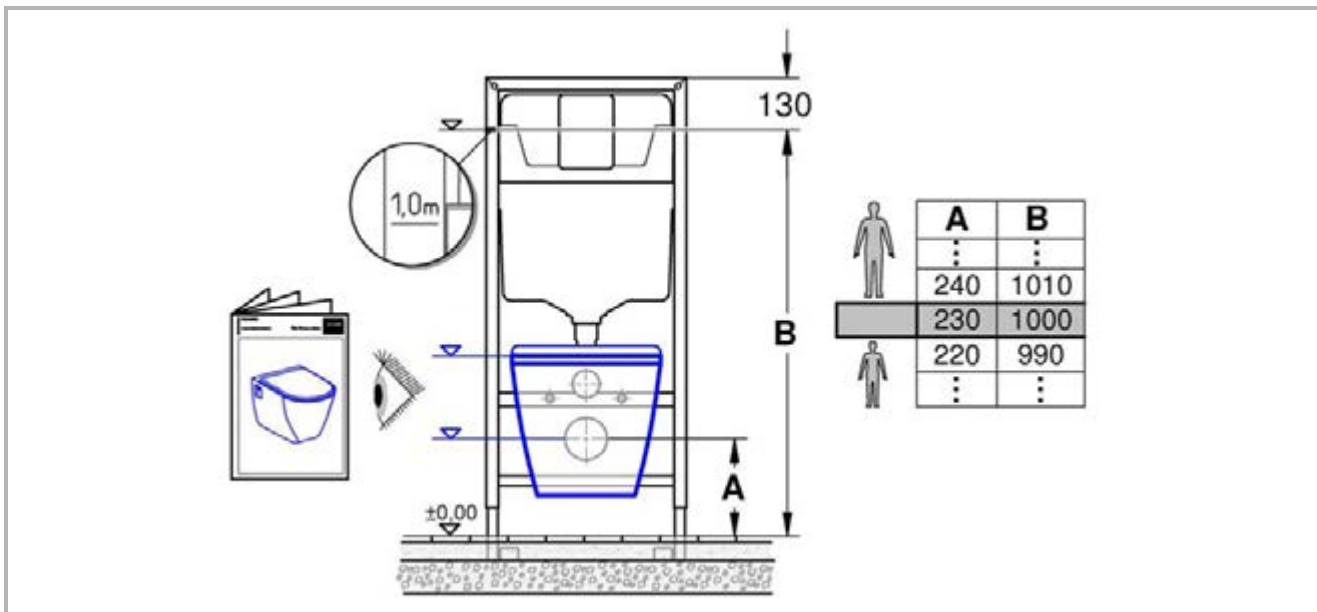
Ø10mm

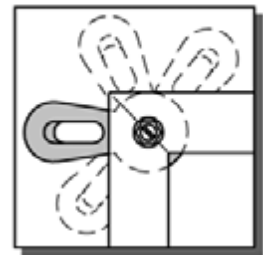
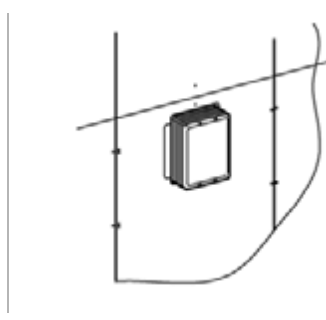
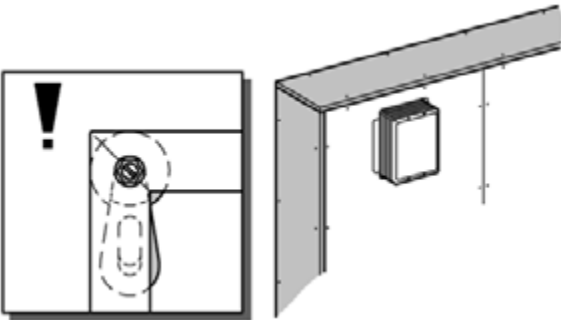
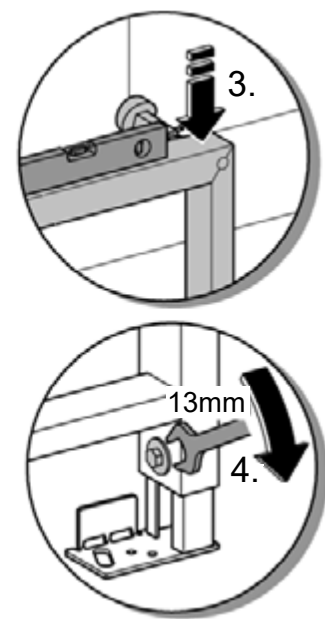
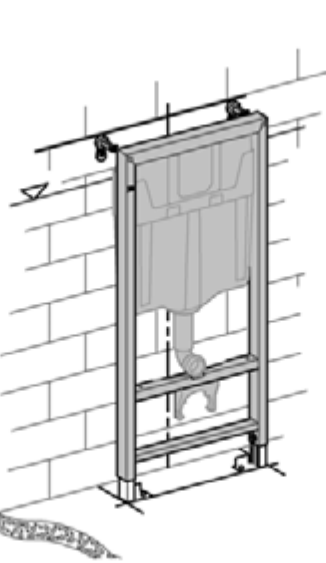
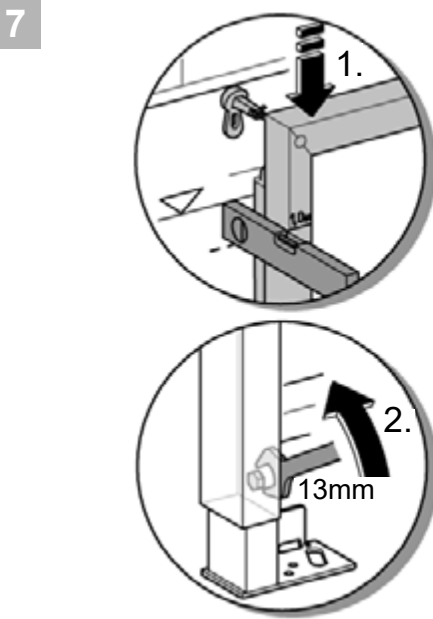
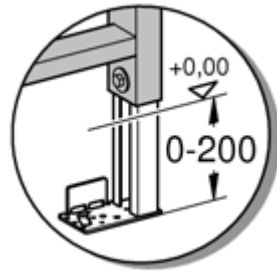
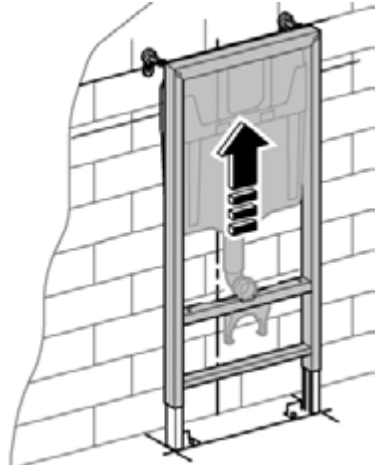
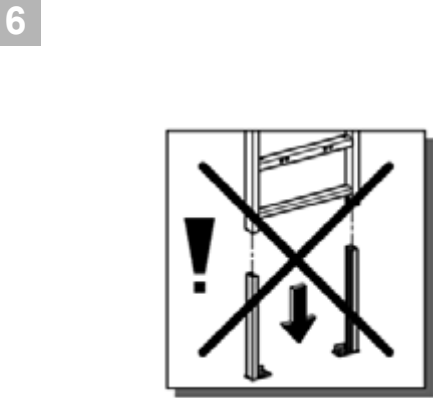
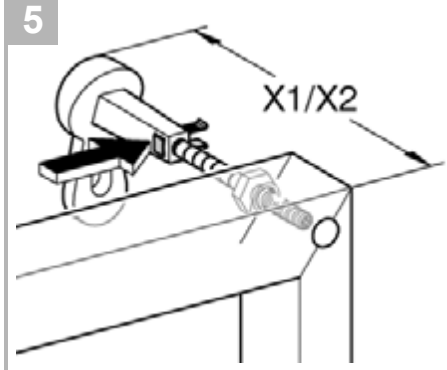
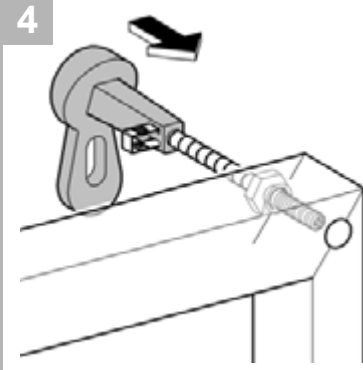
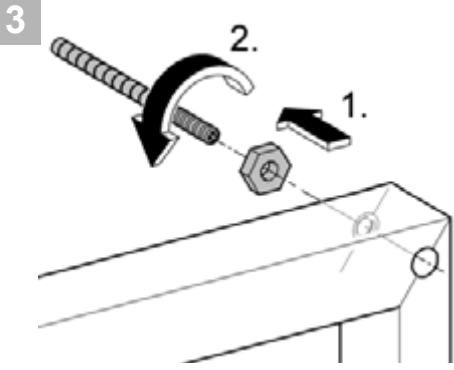


13mm

13mm

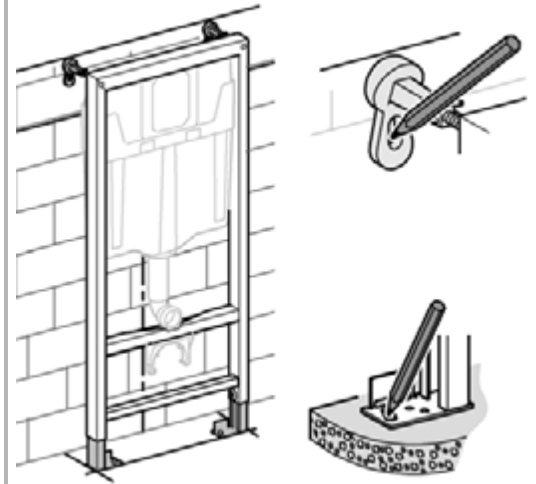
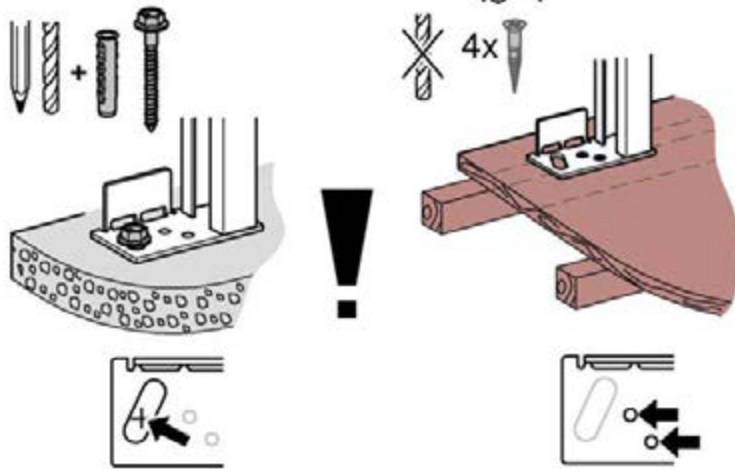




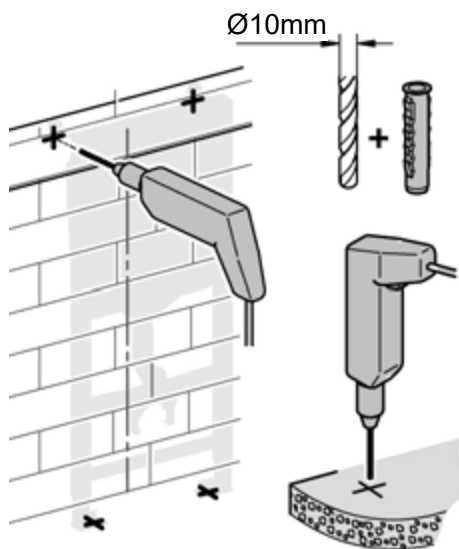




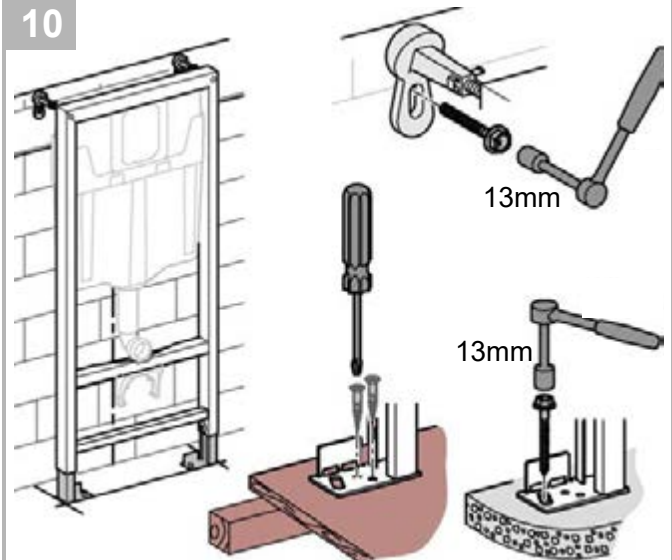
8



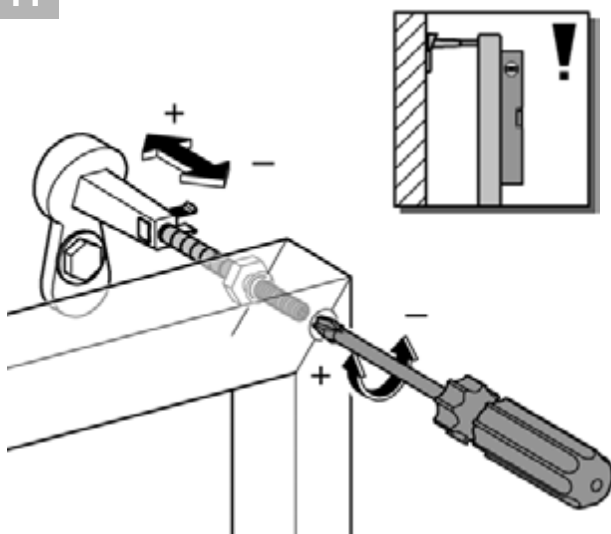
9



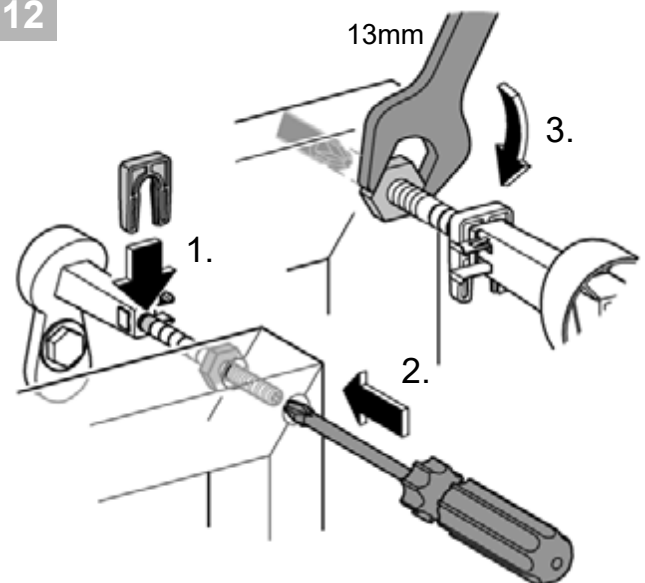
10

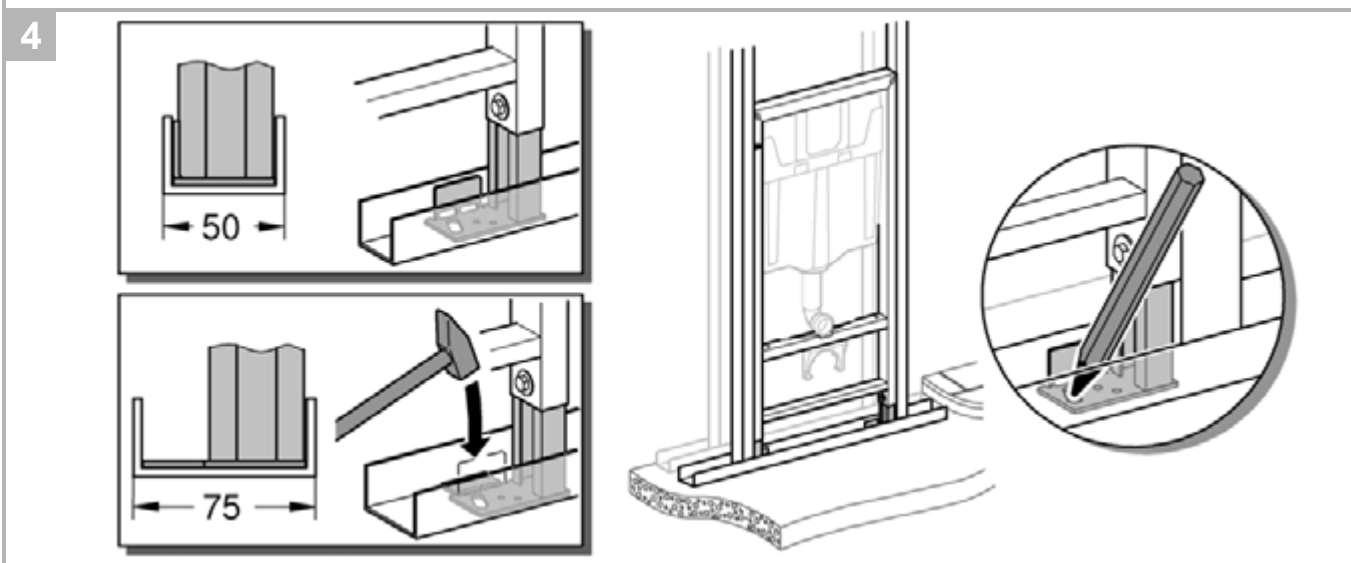
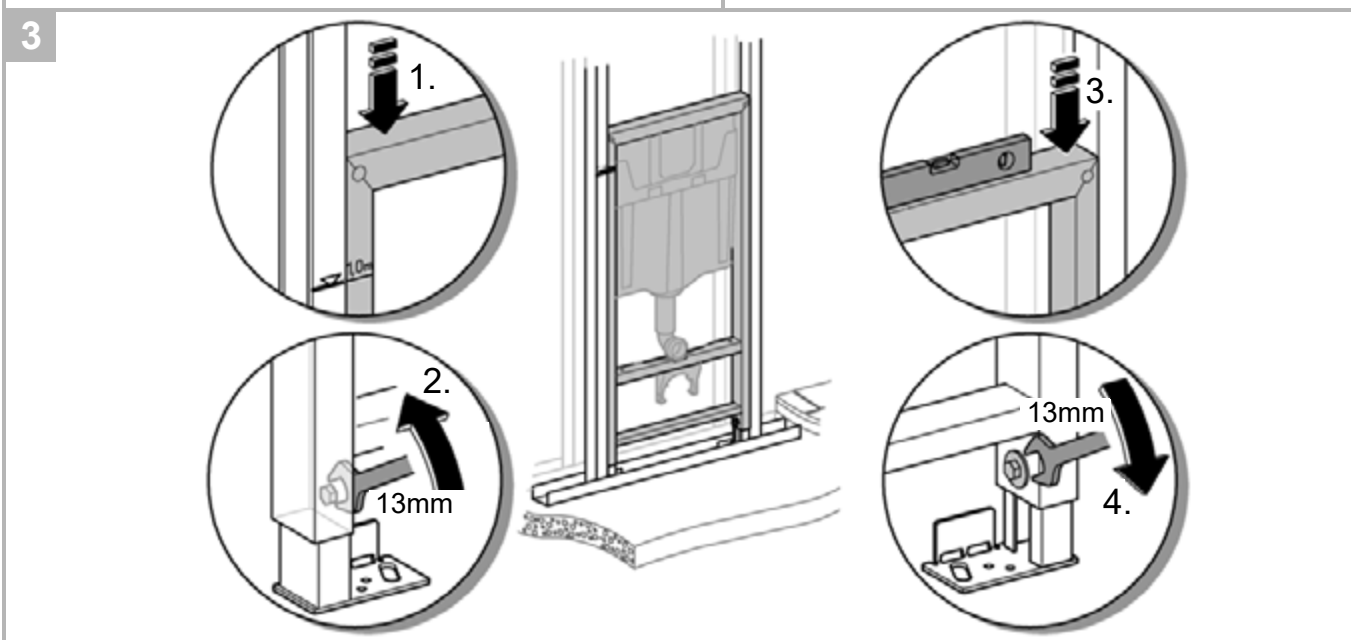
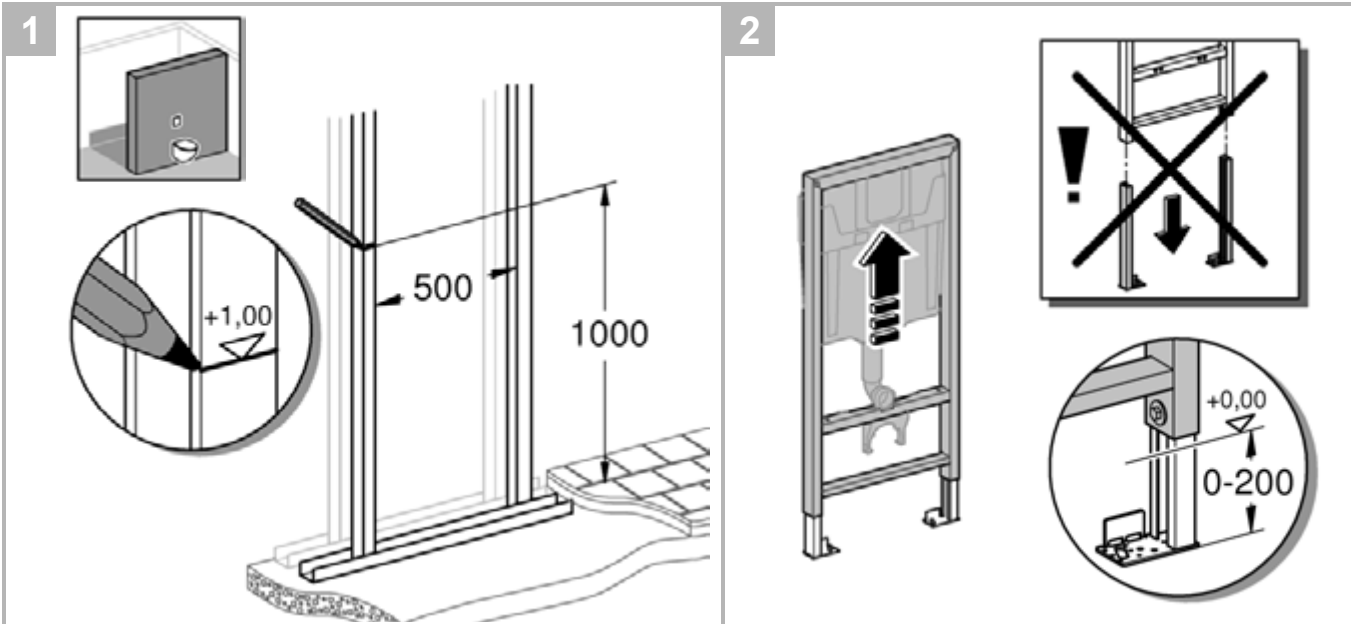


11



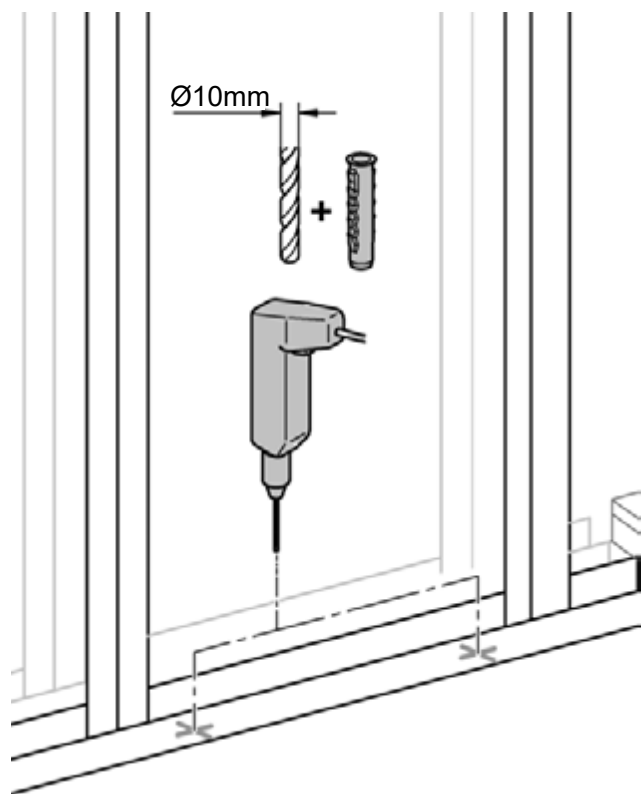
12



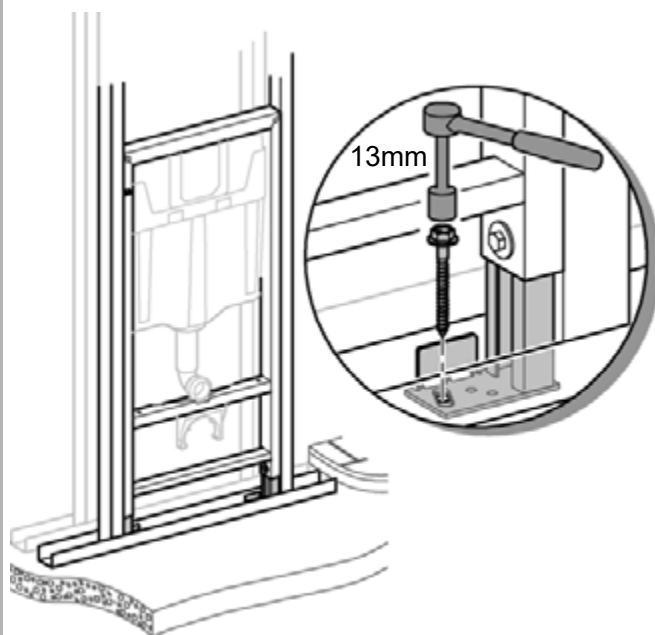




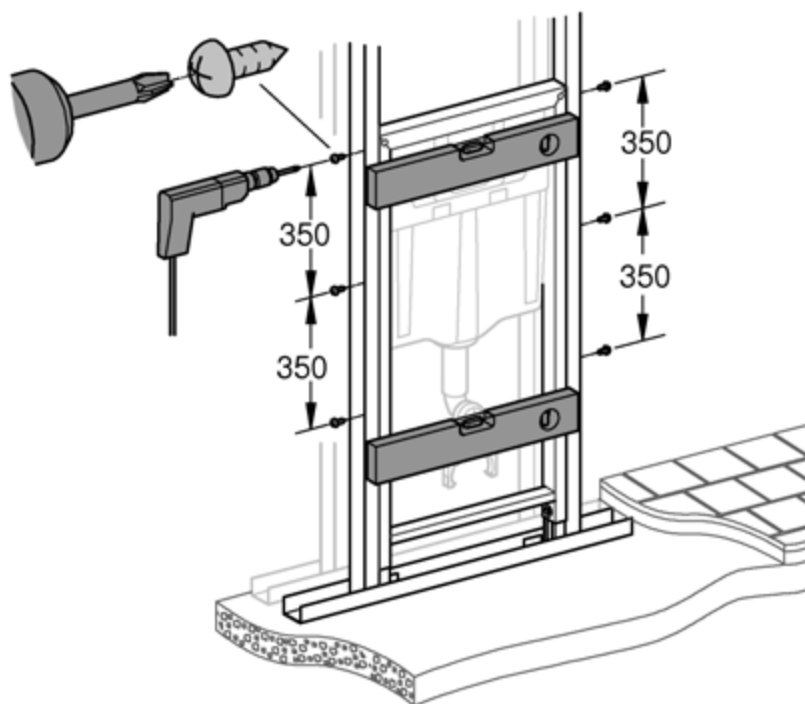
5



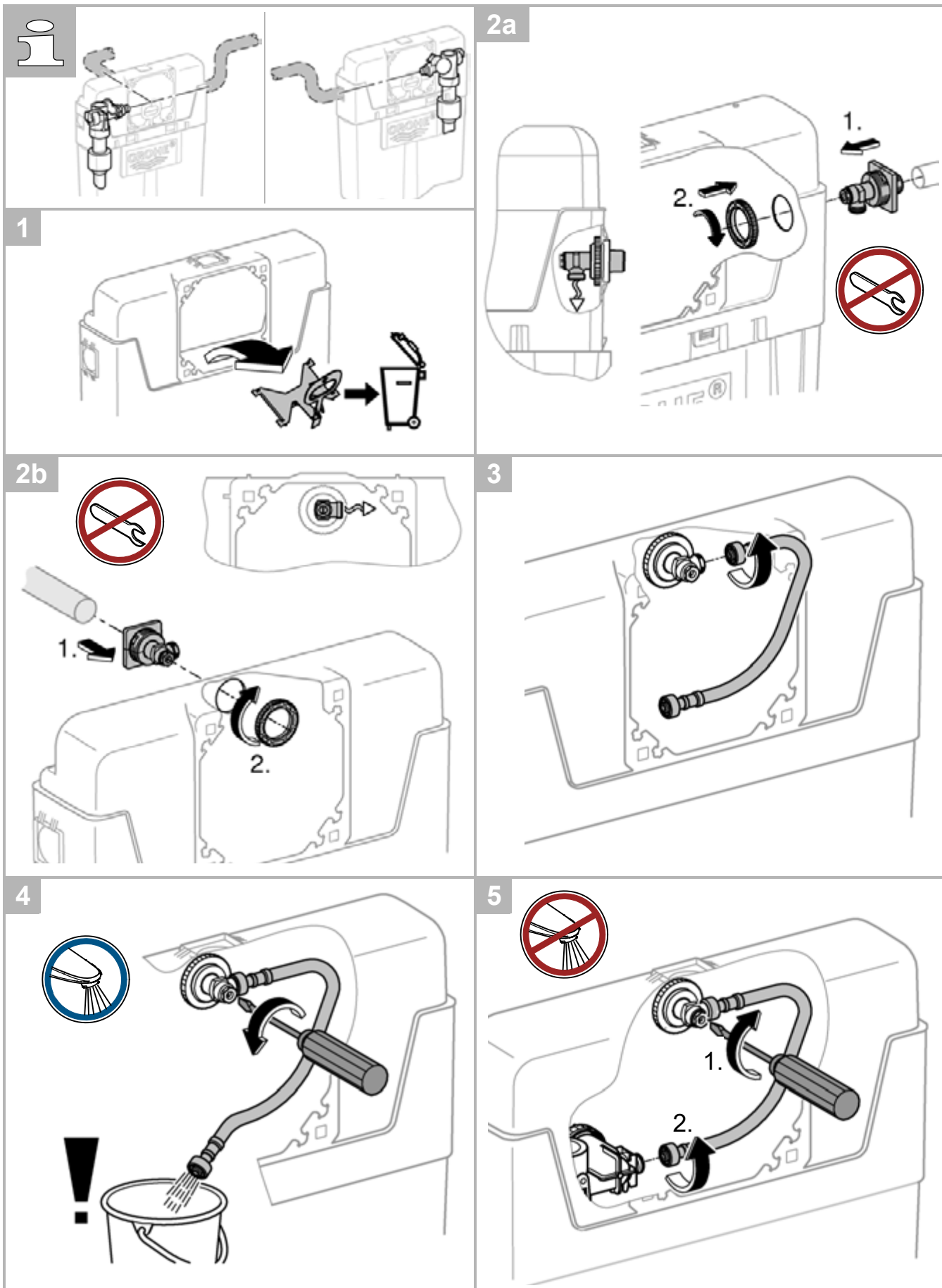
6

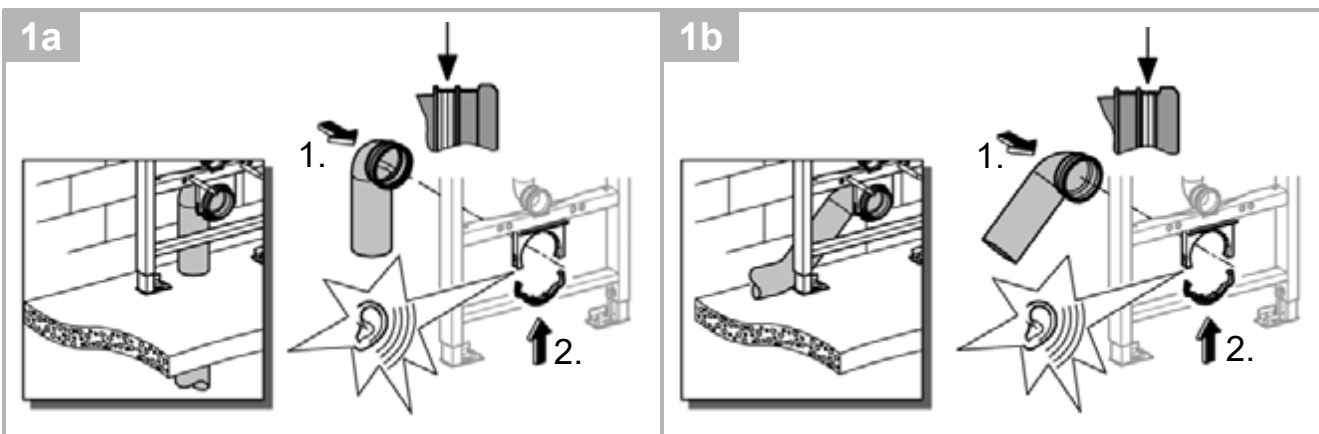
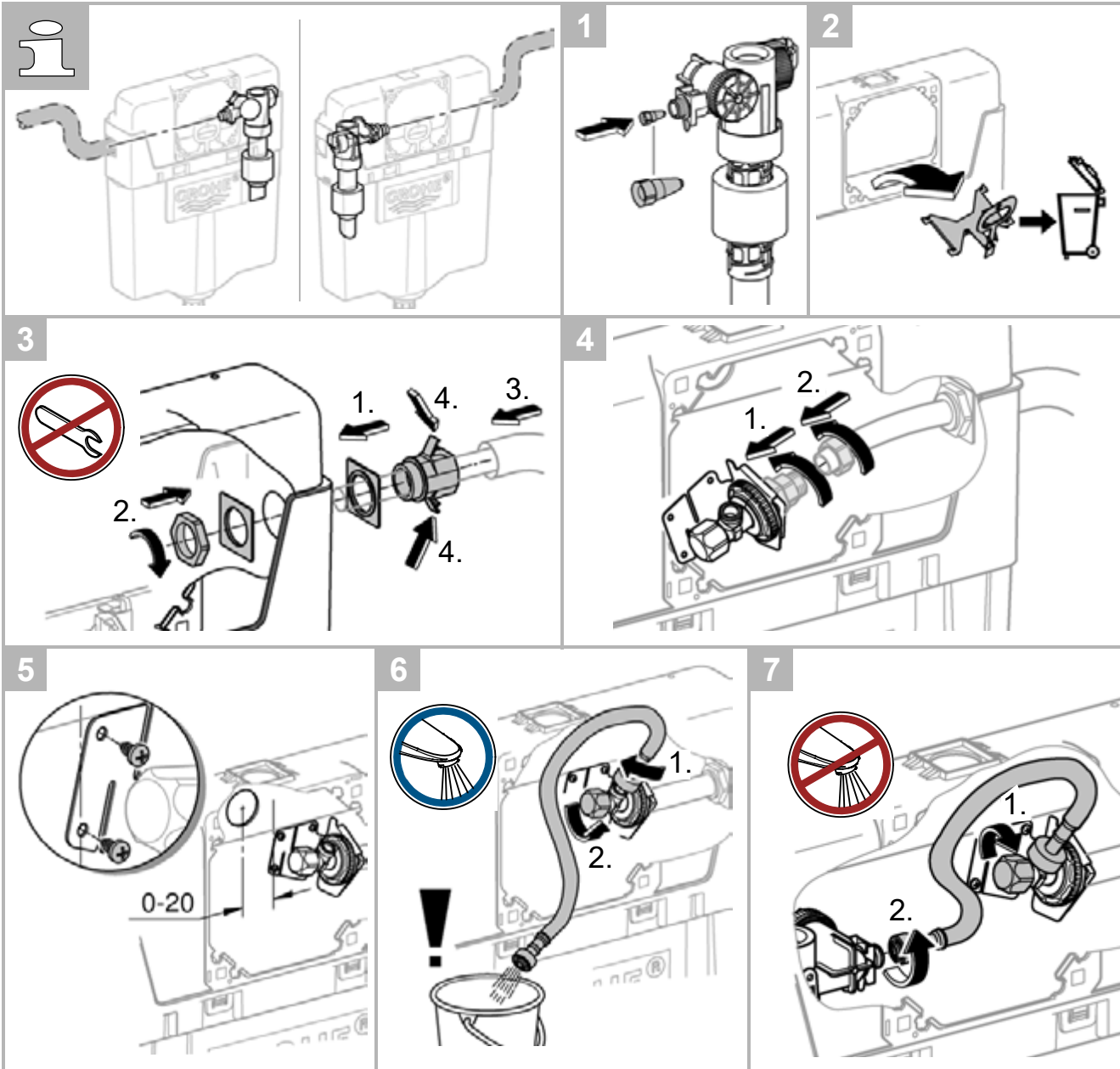


7



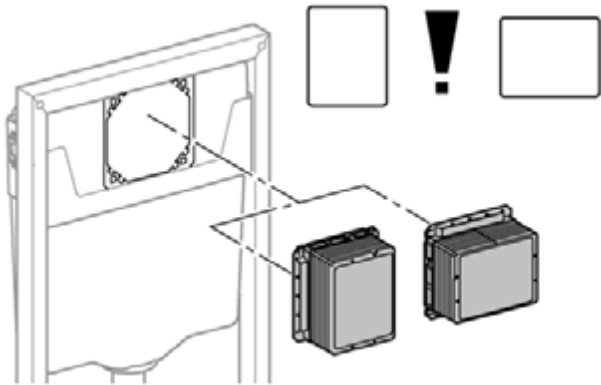
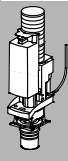
6



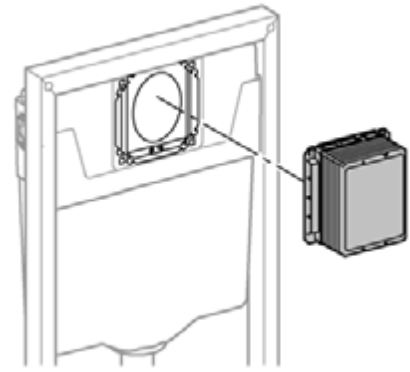




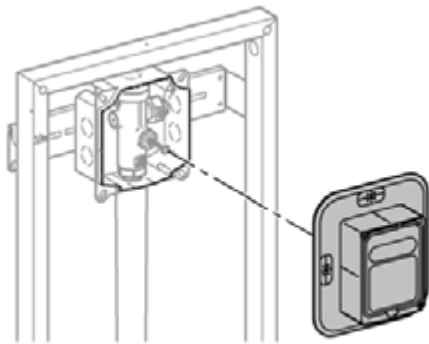
2a



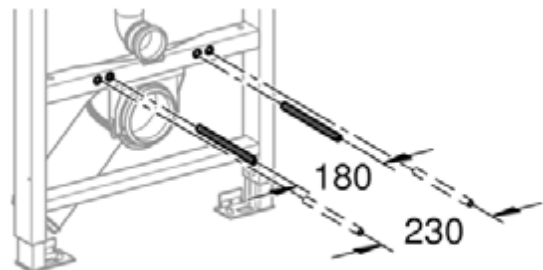
2b



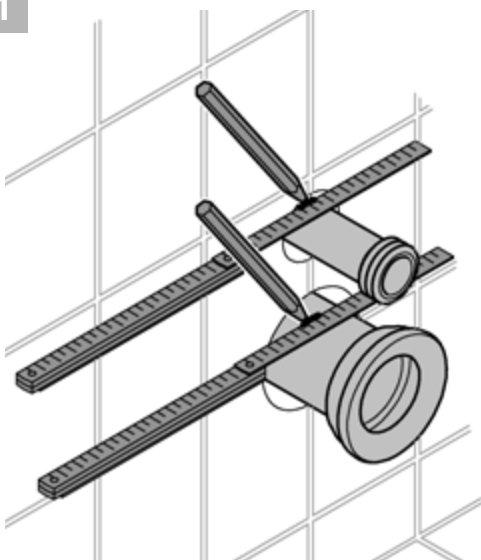
2c



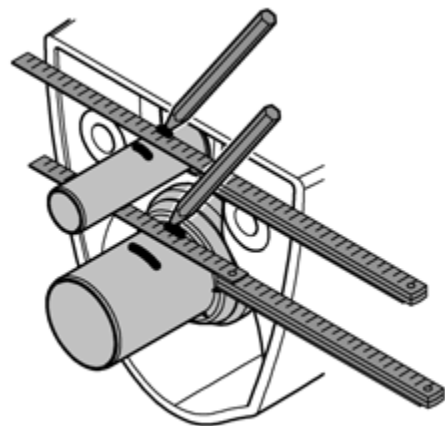
3



1

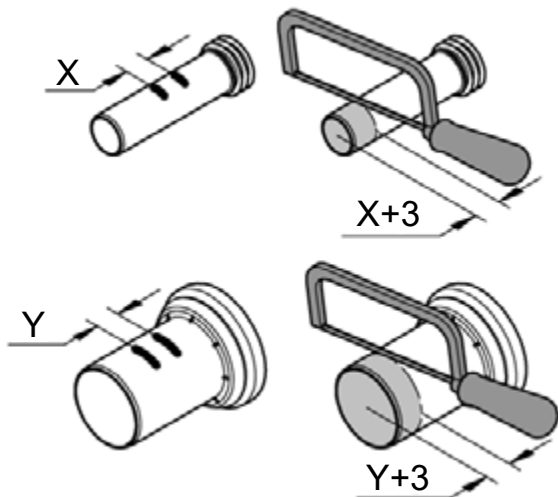


2

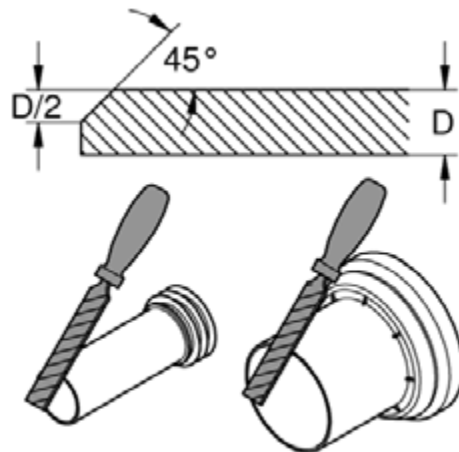




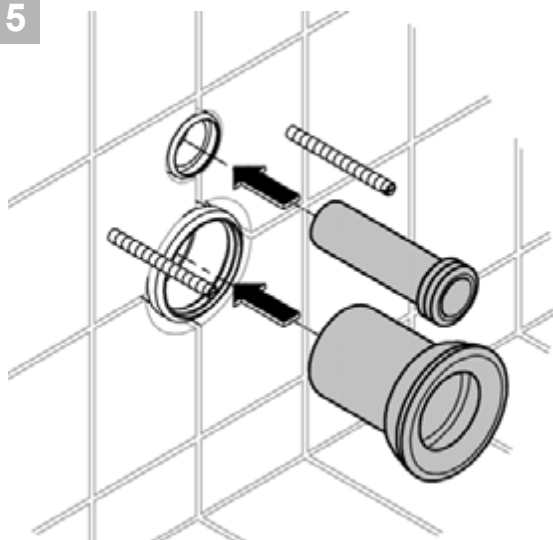
3



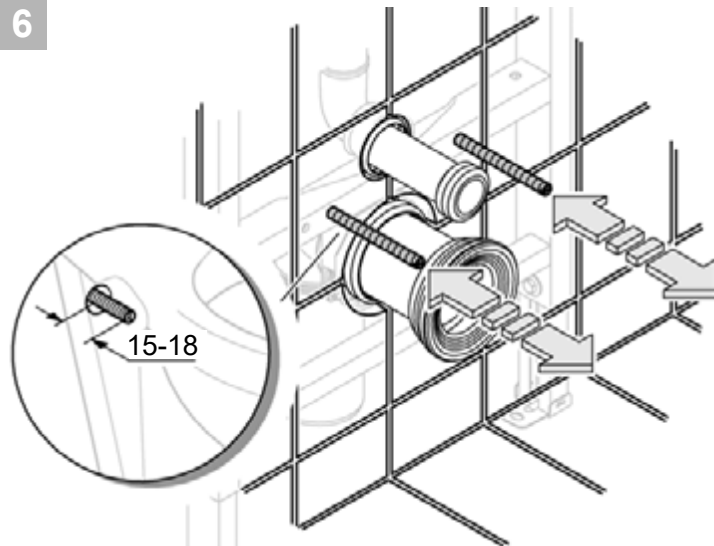
4



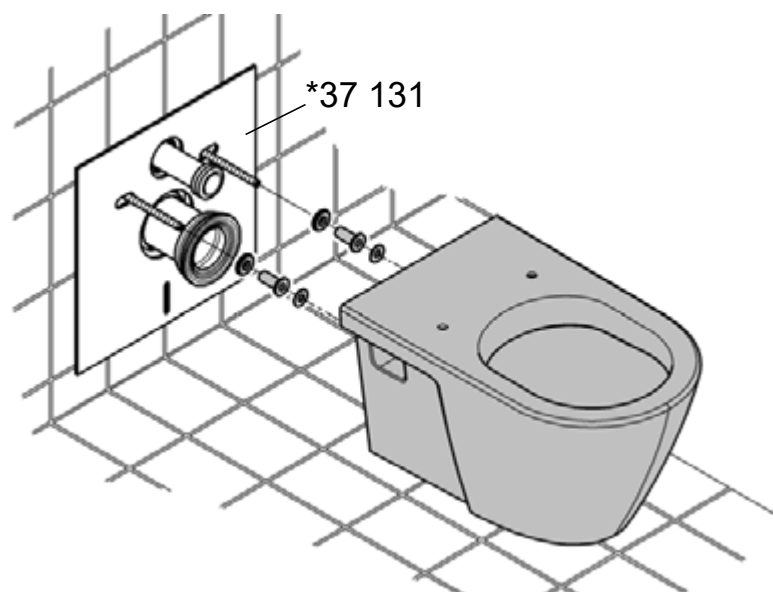
5



6

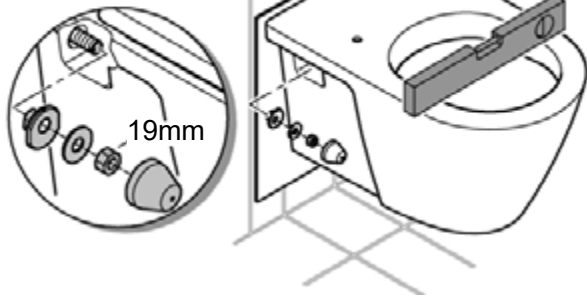


7





8



9



10

