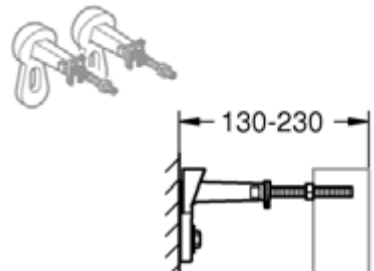
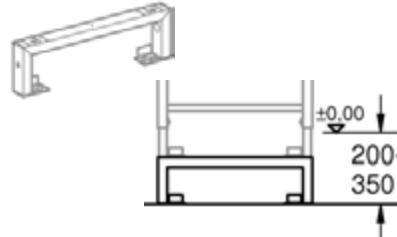
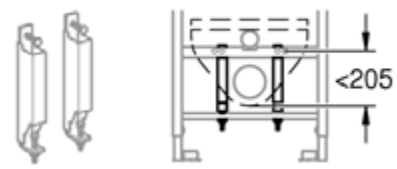
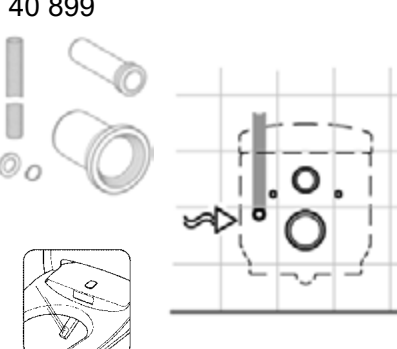


**38 558**  


**38 629**  


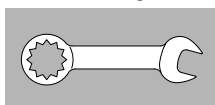
**38 779**  


**40 899**  


1 - 2



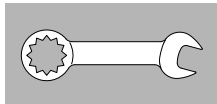
2 - 6



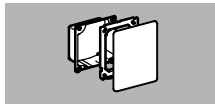
7 - 8



8 - 11

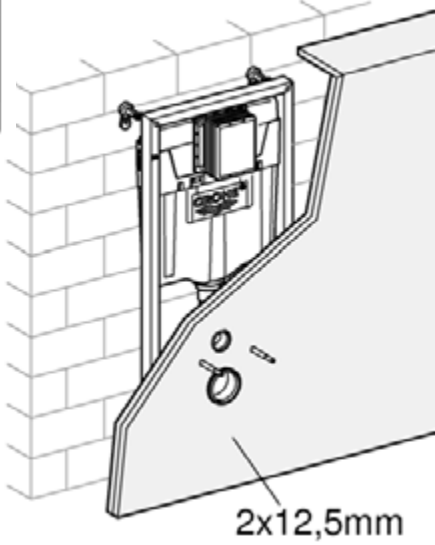


11

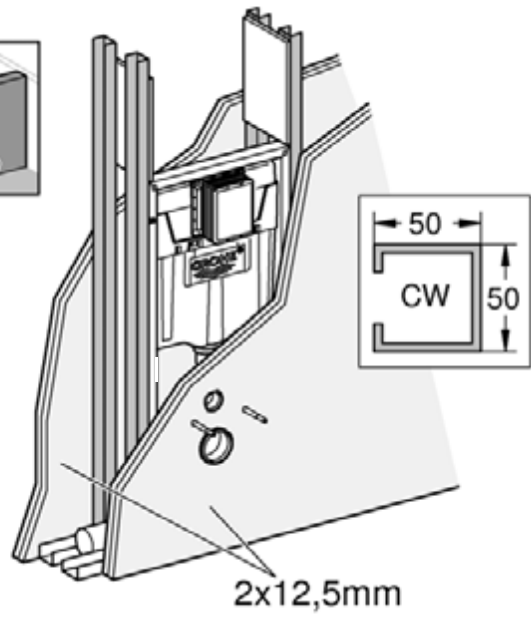
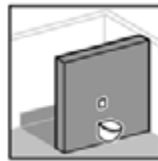




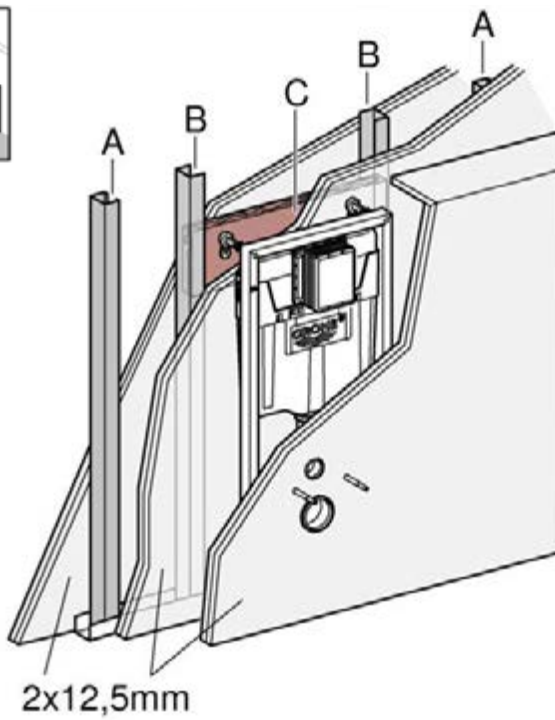
2 - 4



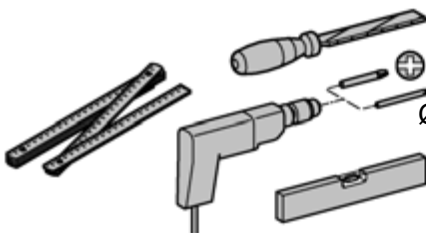
5 - 6



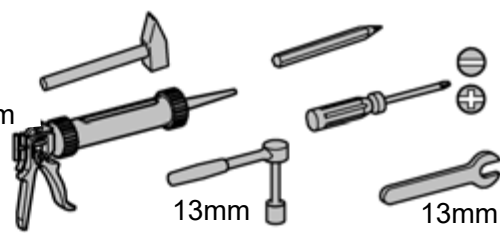
2 - 4



A	B	C
50x50x0,6	50x40x2	300x620x24
75x50x0,6	75x40x2	



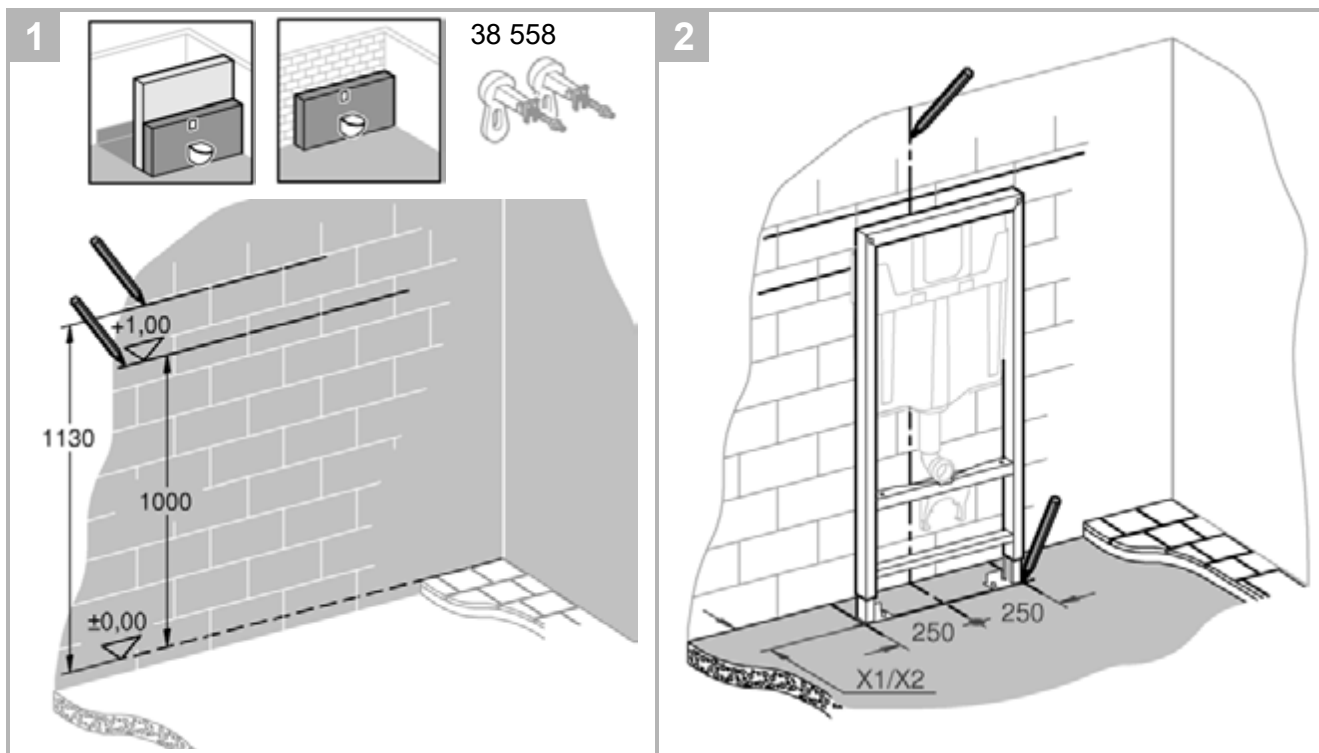
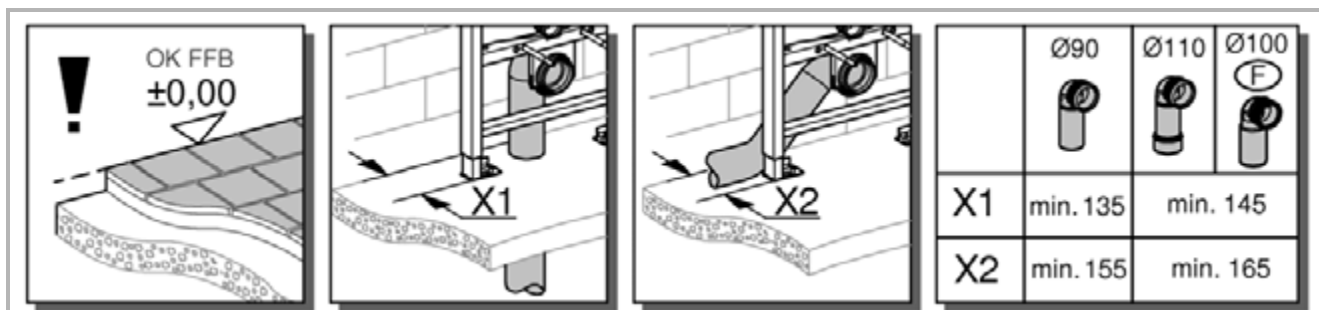
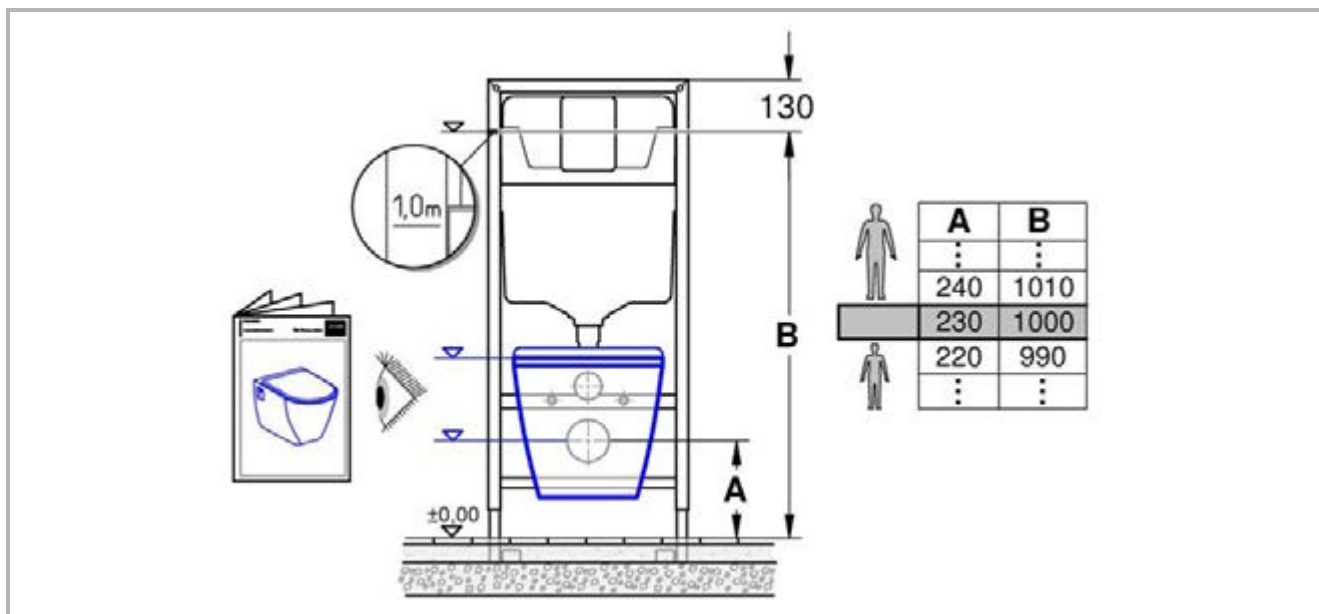
Ø10mm

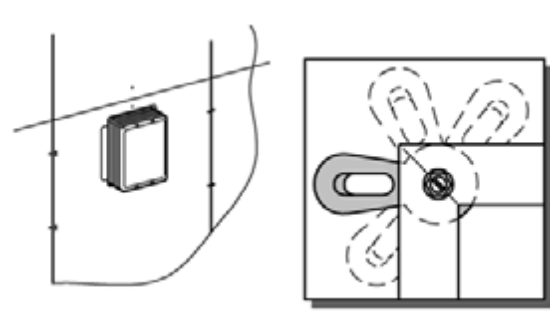
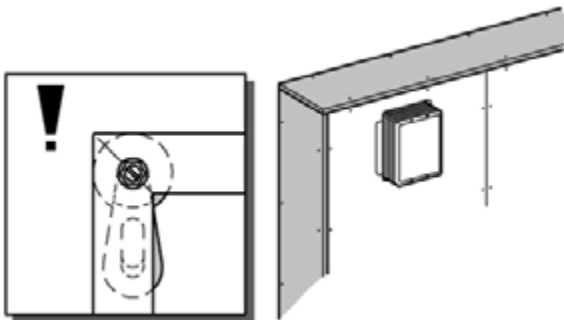
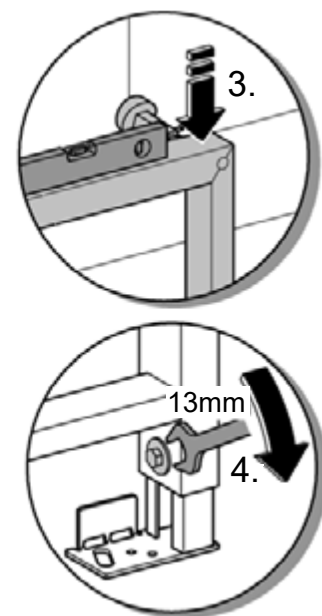
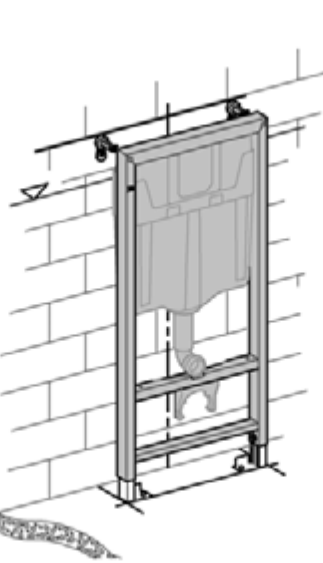
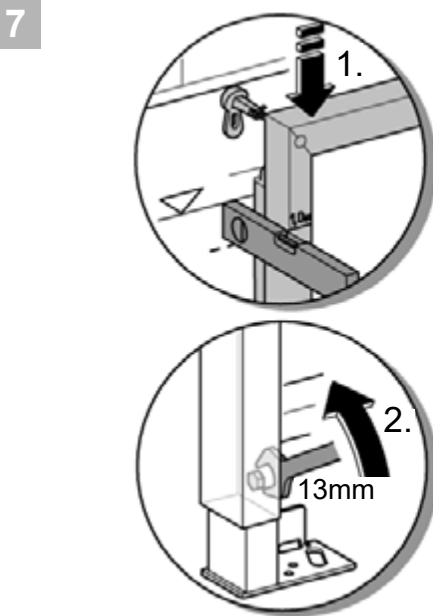
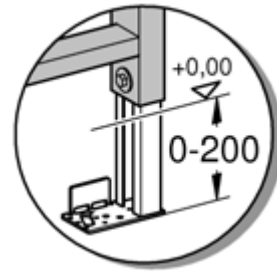
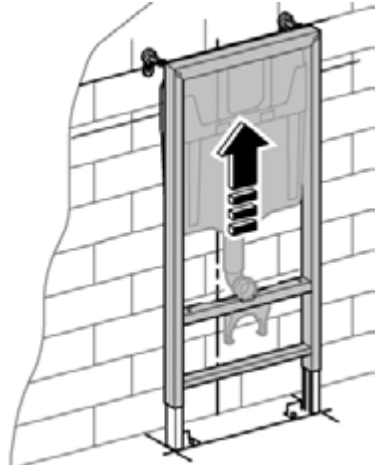
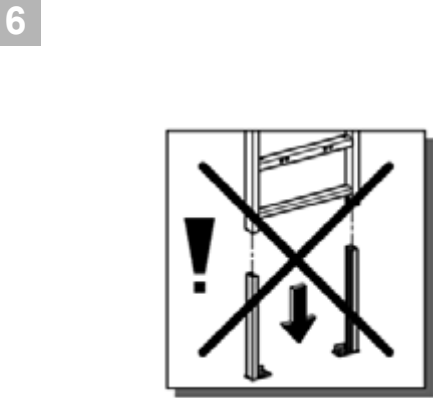
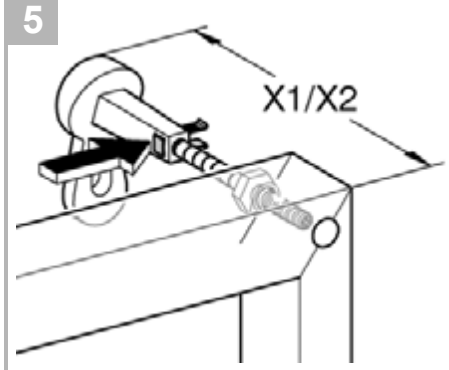
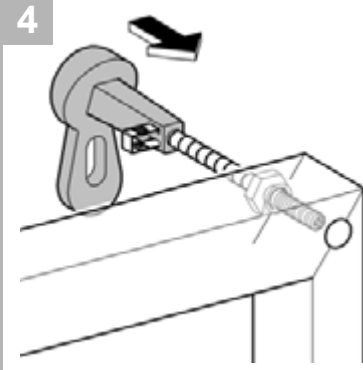
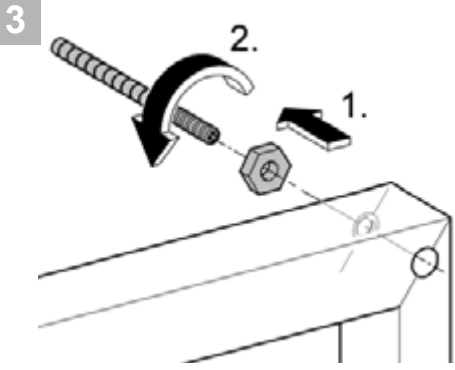


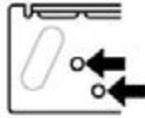
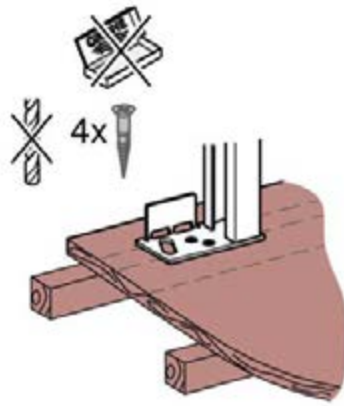
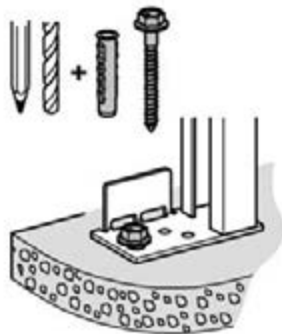
13mm

13mm





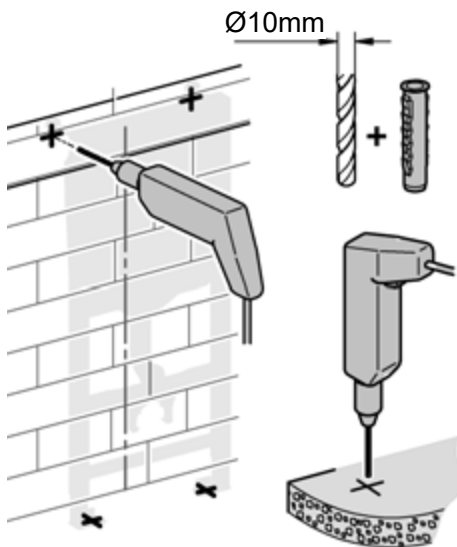




8

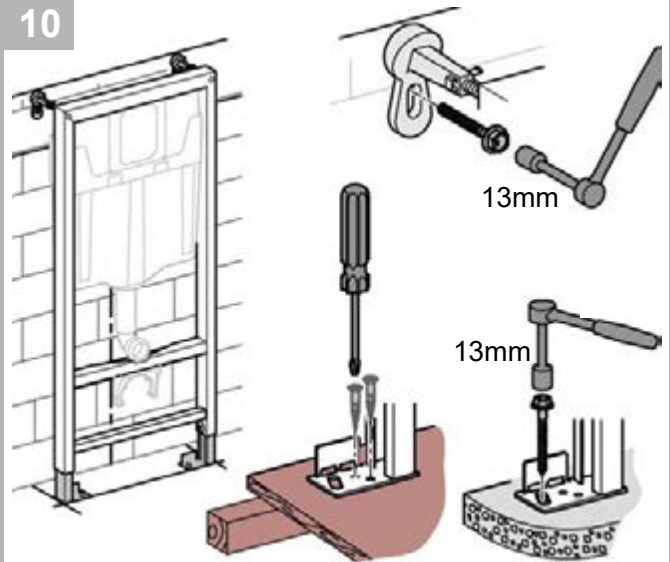


9



Ø10mm

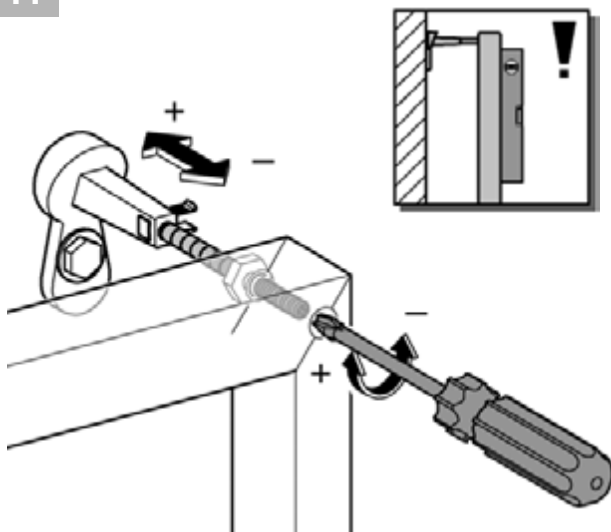
10



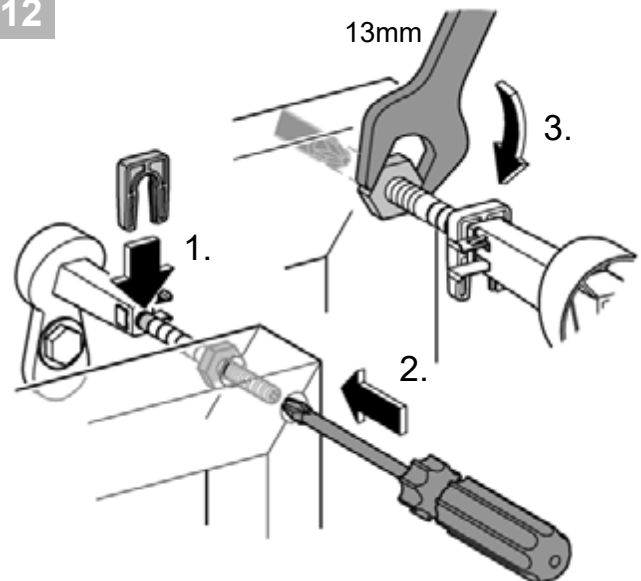
13mm

13mm

11



12

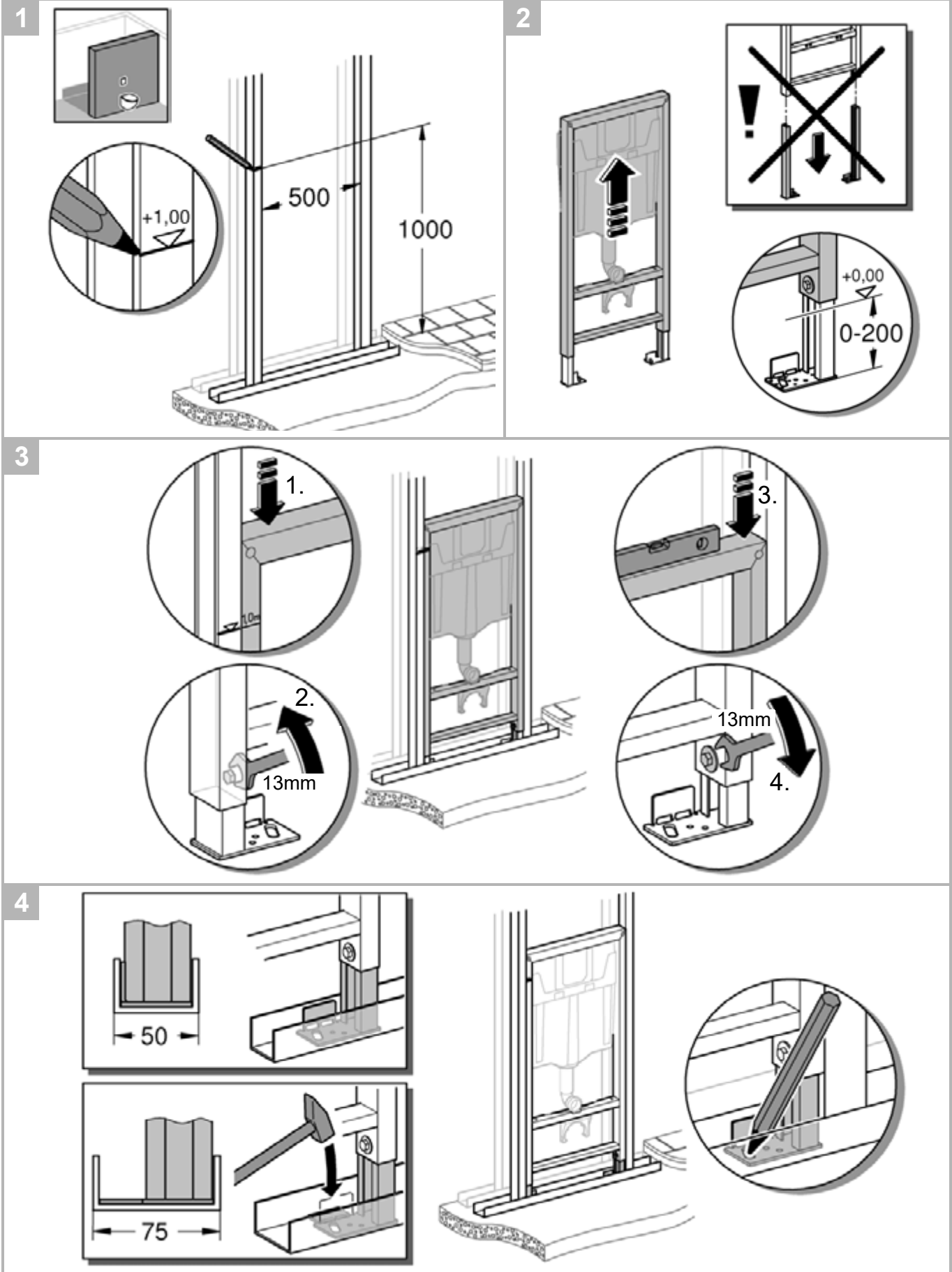


13mm

3.

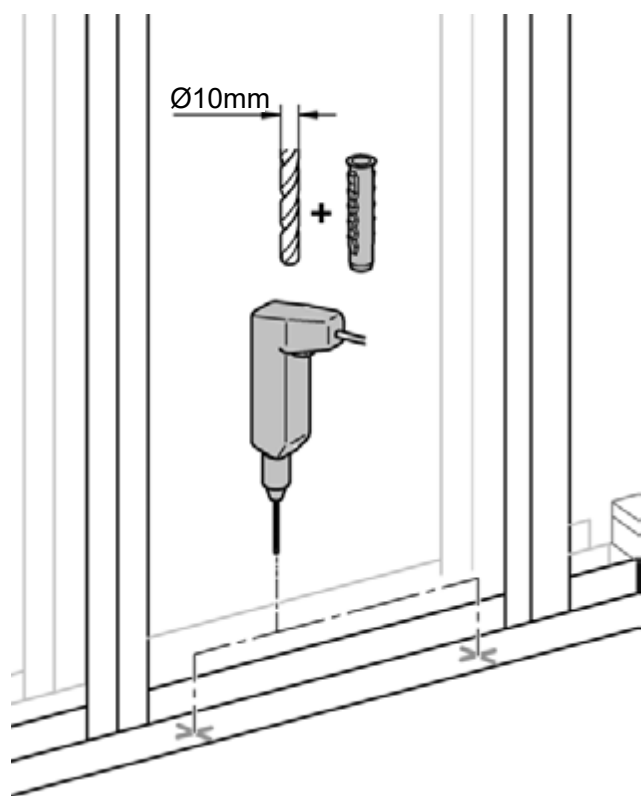
1.

2.

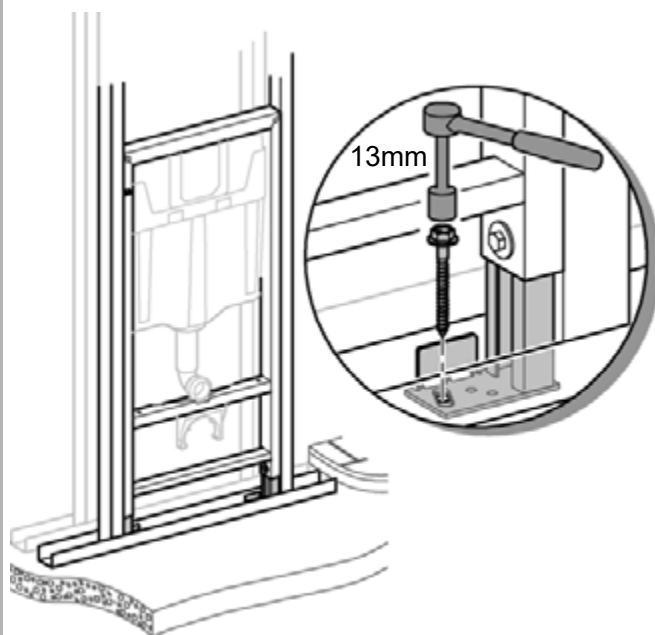




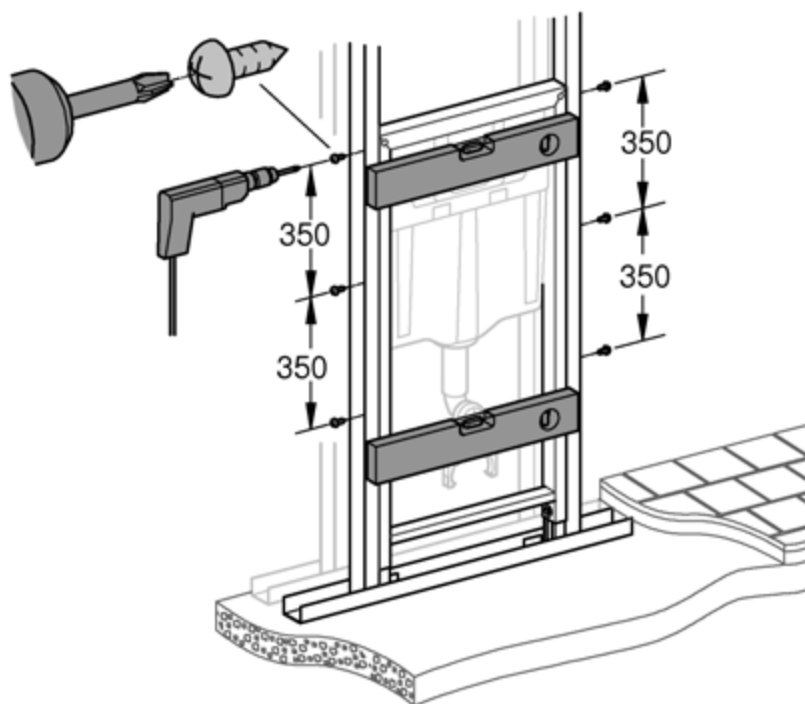
5



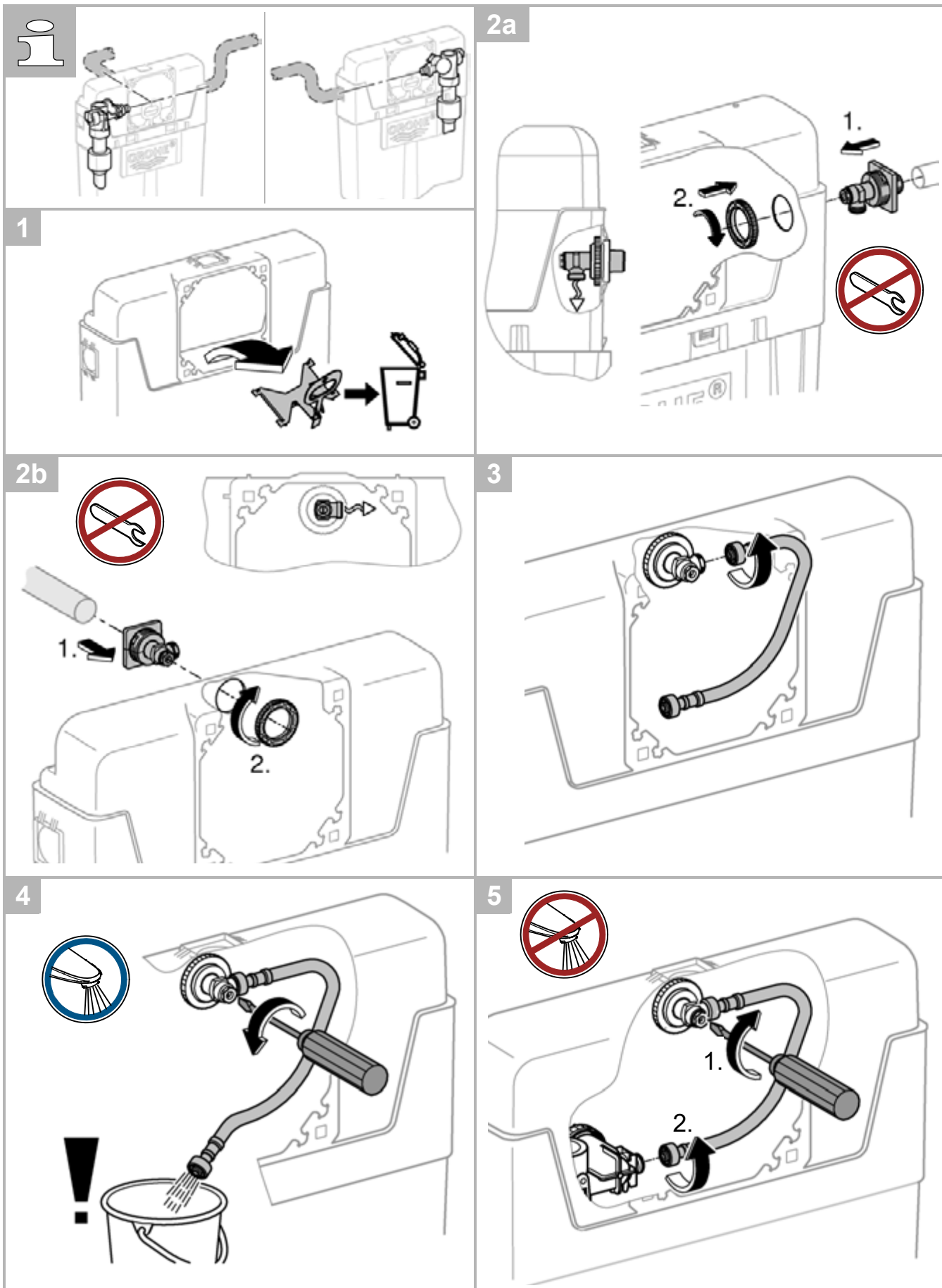
6



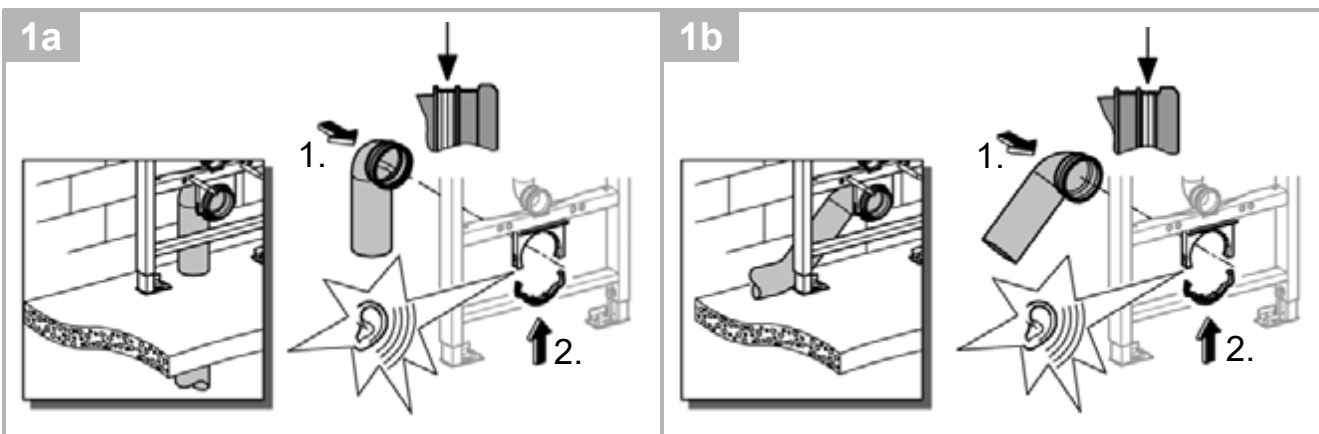
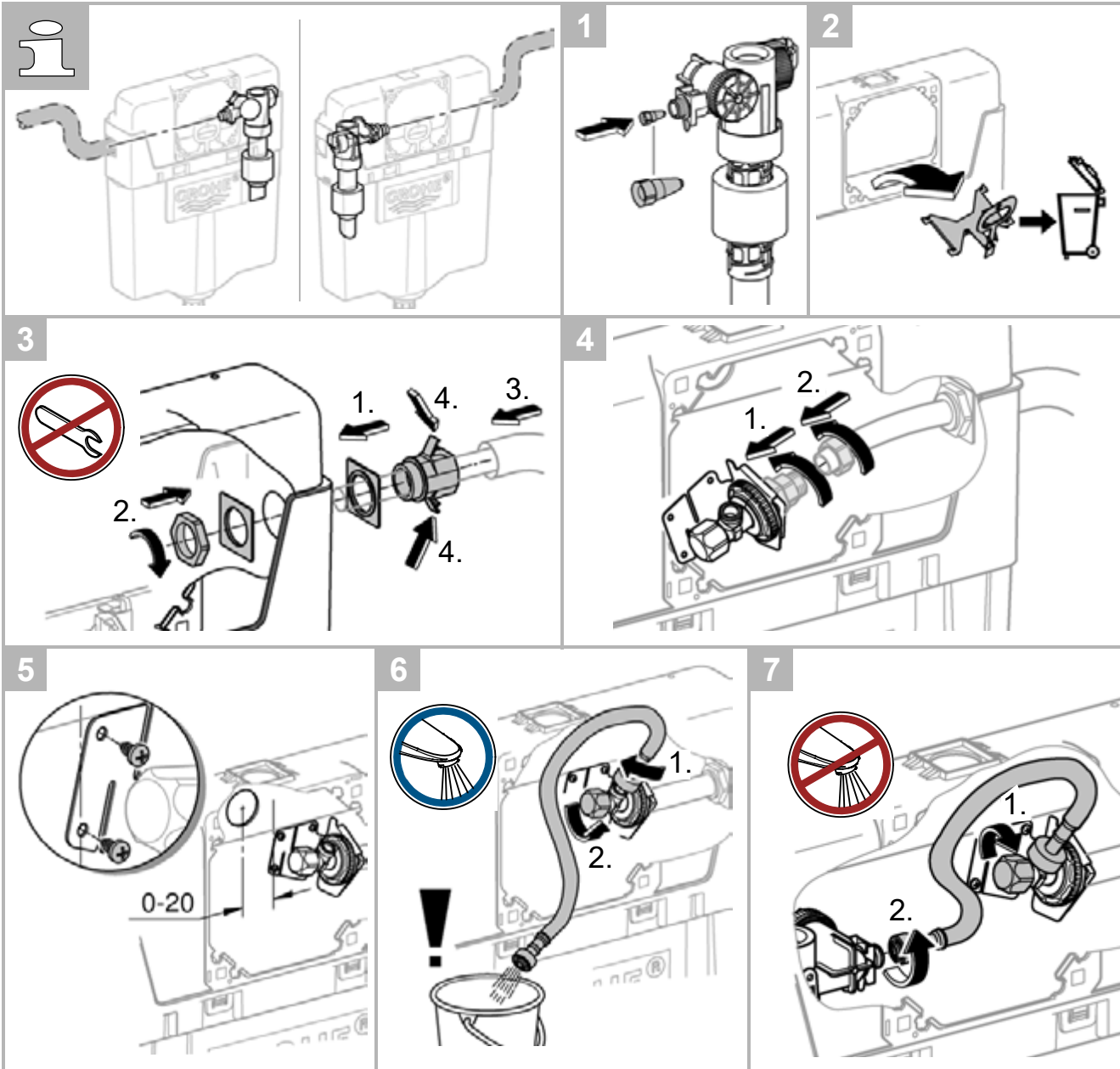
7



6

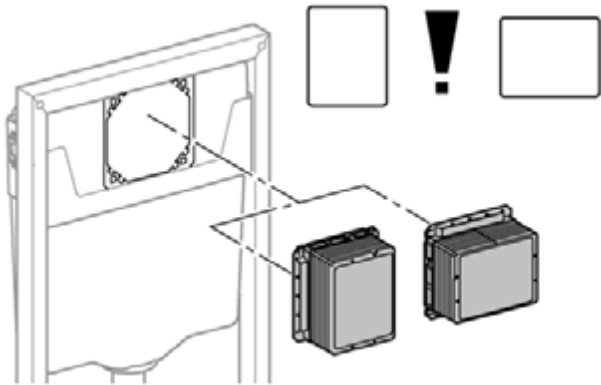
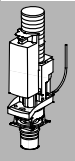




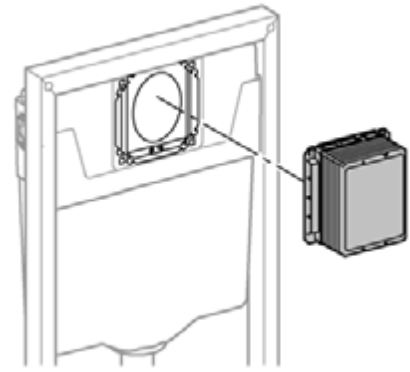




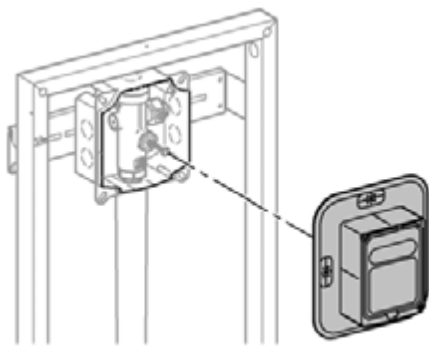
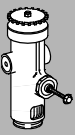
2a



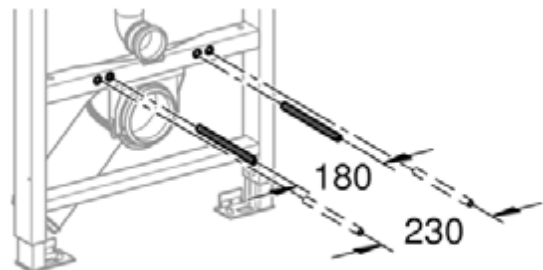
2b



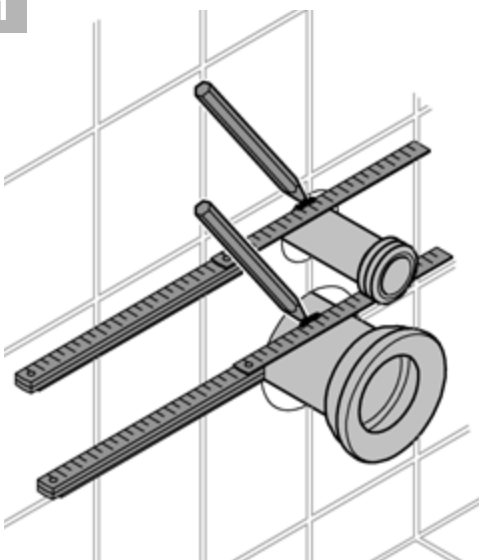
2c



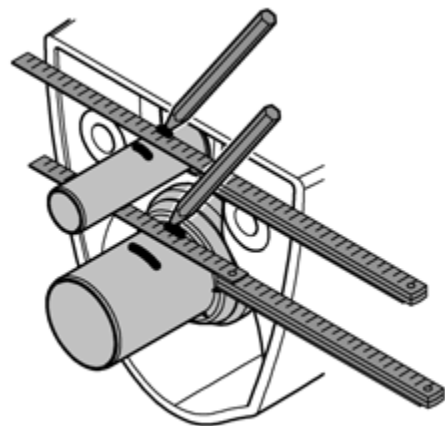
3



1

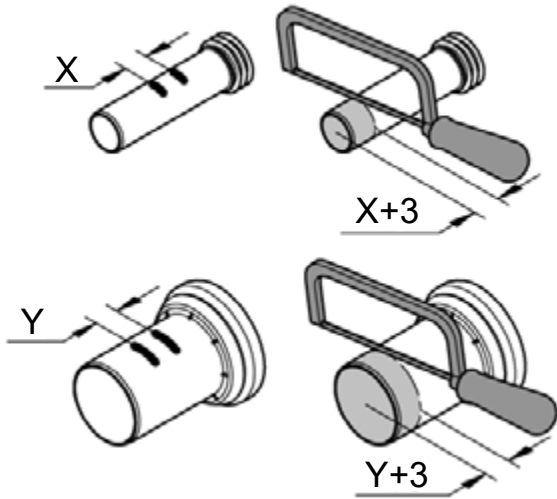


2

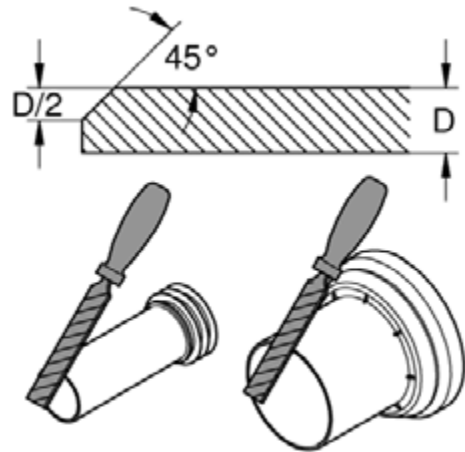




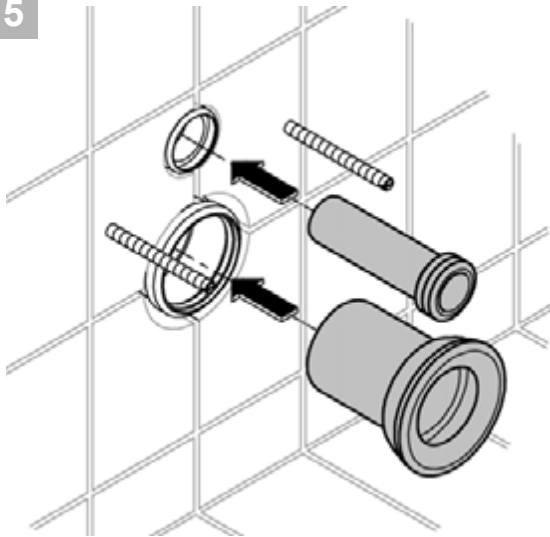
3



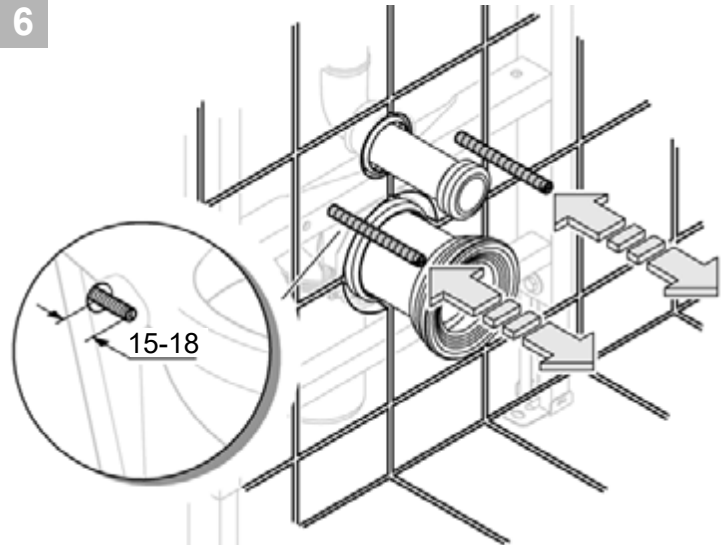
4



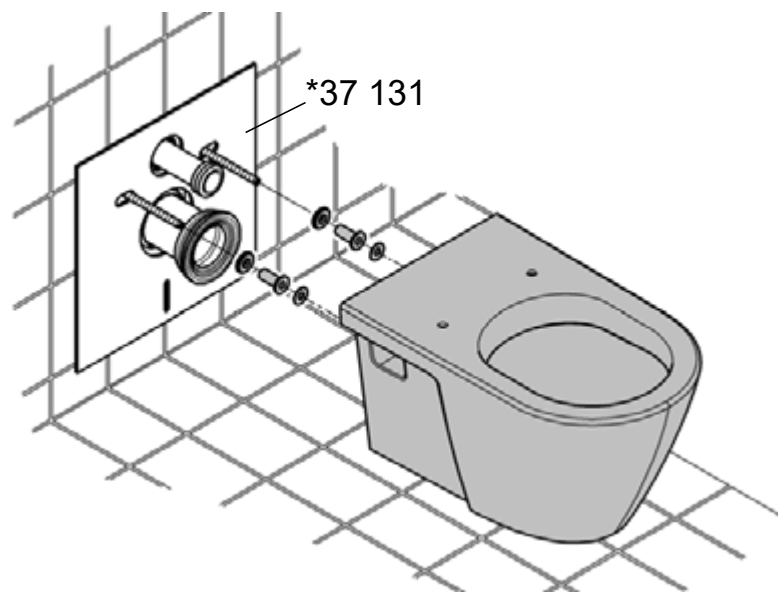
5



6

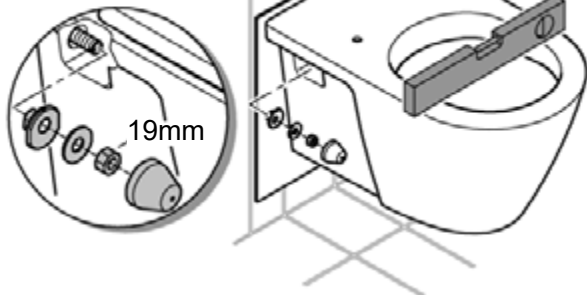


7





8



9



10

