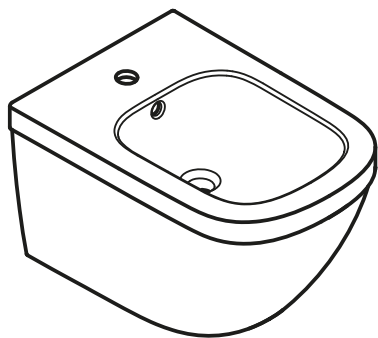
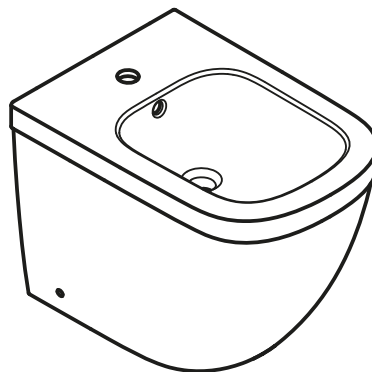




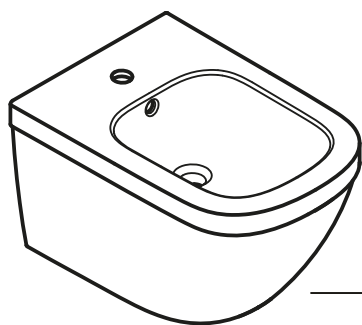
39208



39340

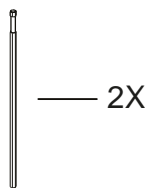


39208



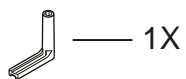
1X

— 2X



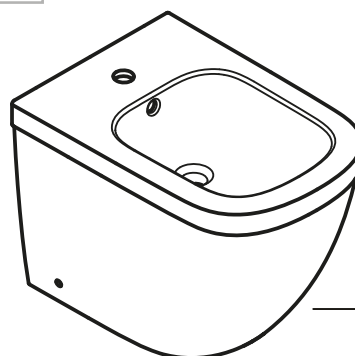
— 2X

— 2X

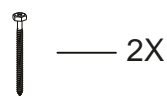


— 1X

39340



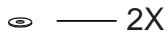
1X



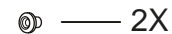
— 2X



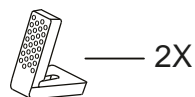
— 2X



— 2X



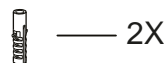
— 2X



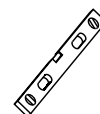
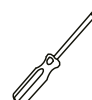
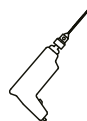
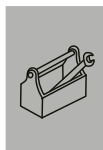
— 2X



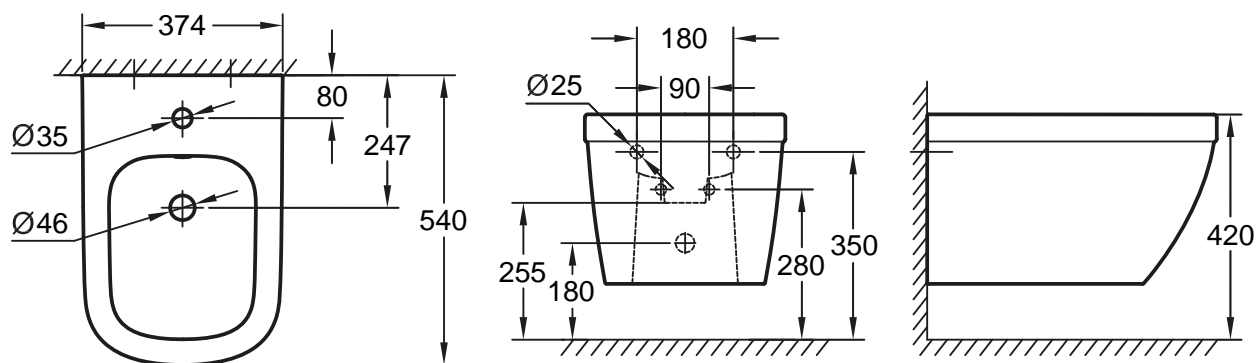
— 2X



— 2X



39208



39340

