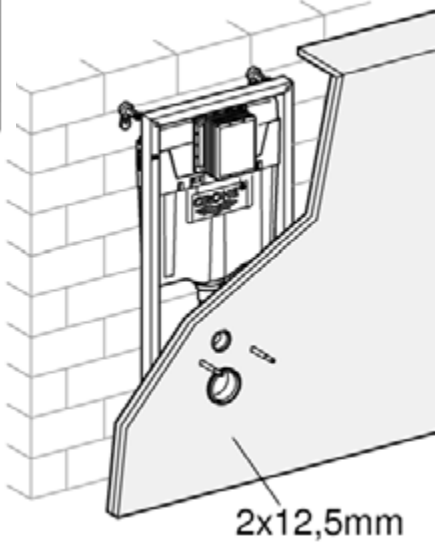
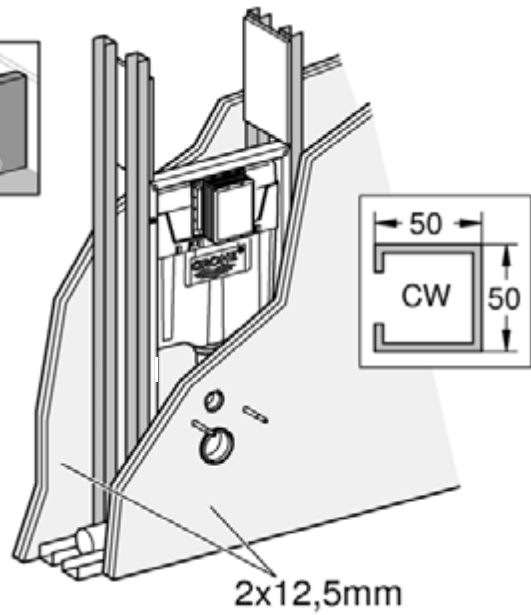
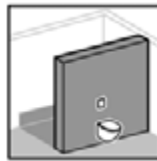




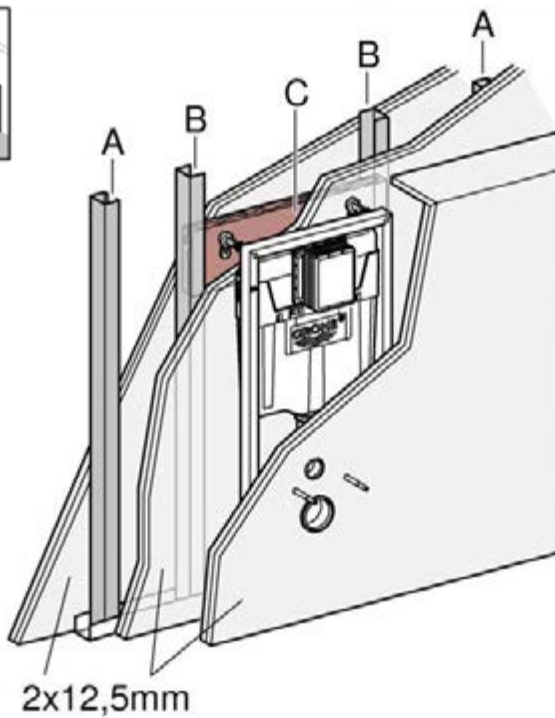
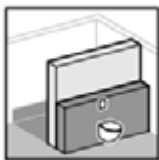
2 - 4



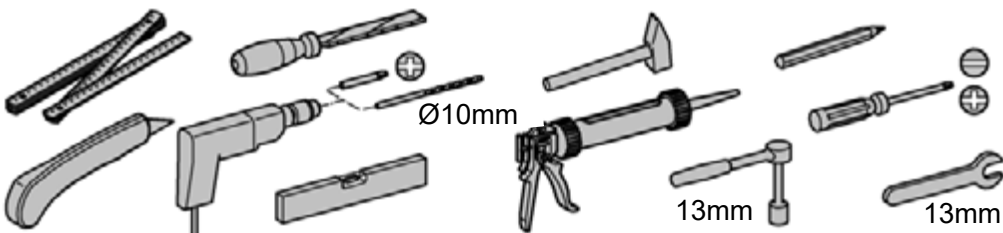
5 - 6

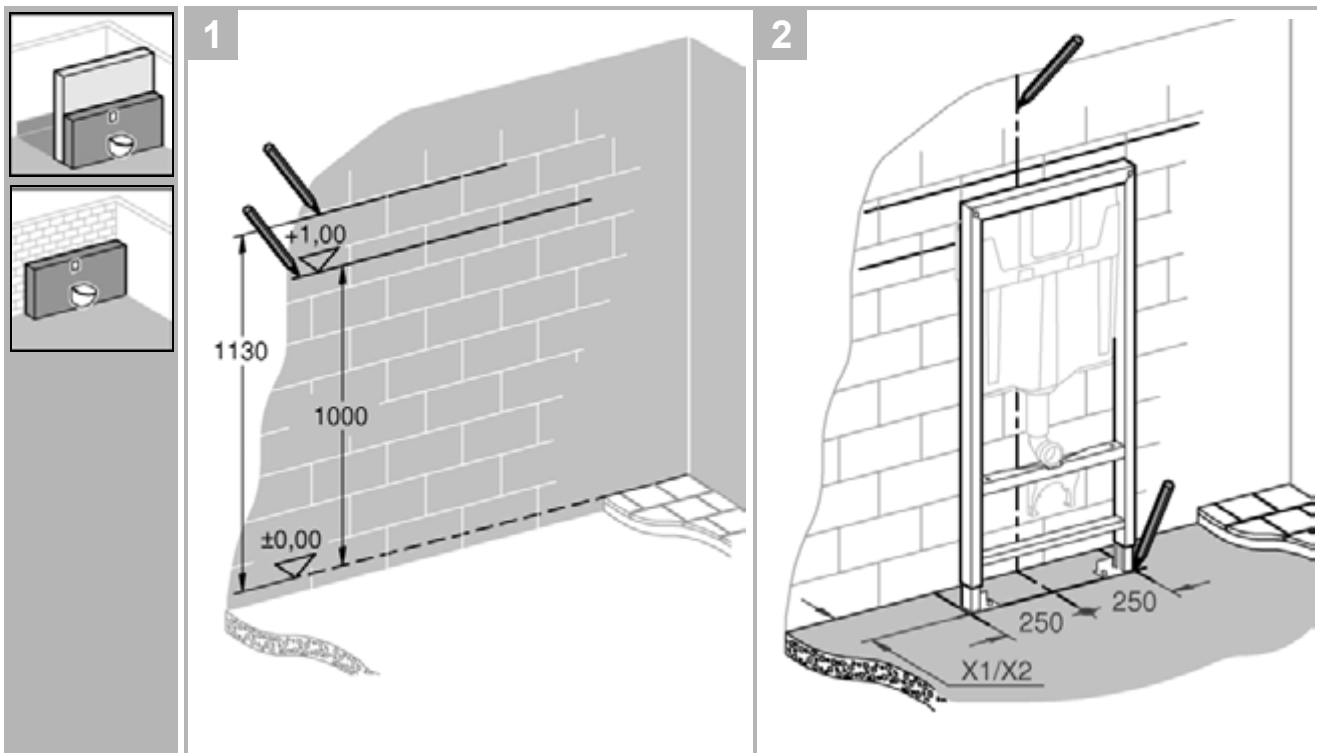
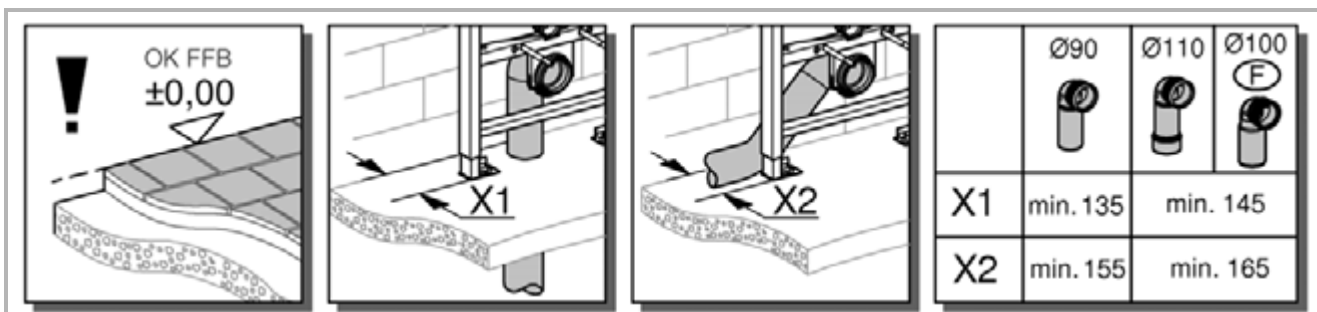
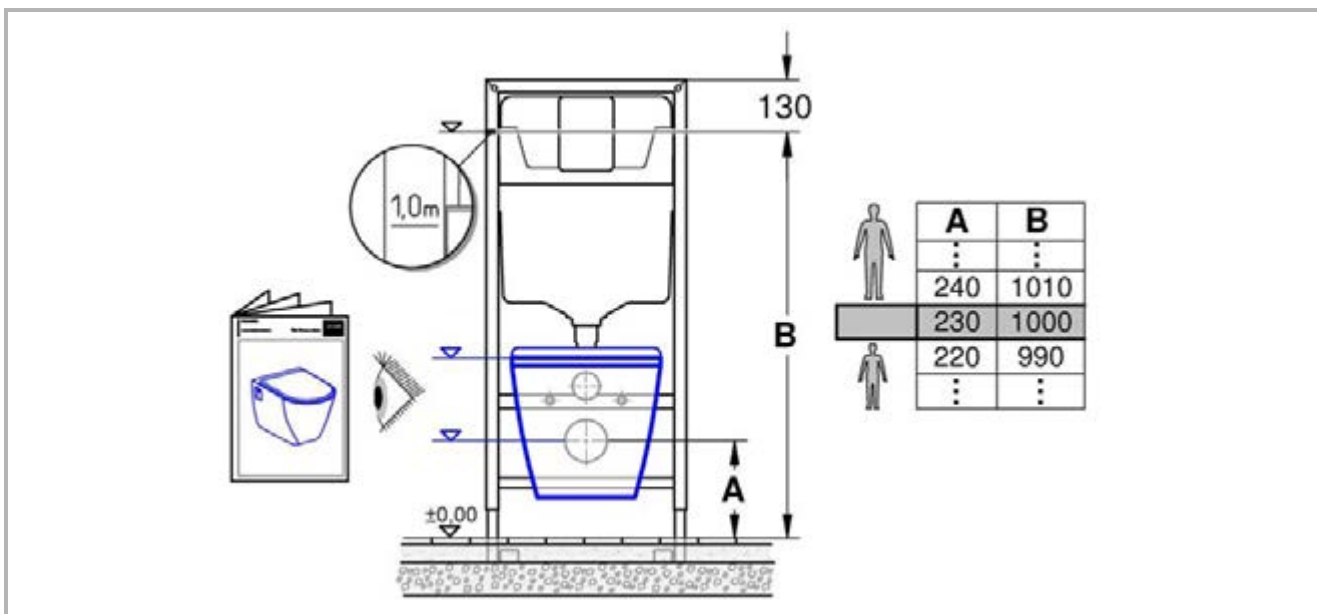


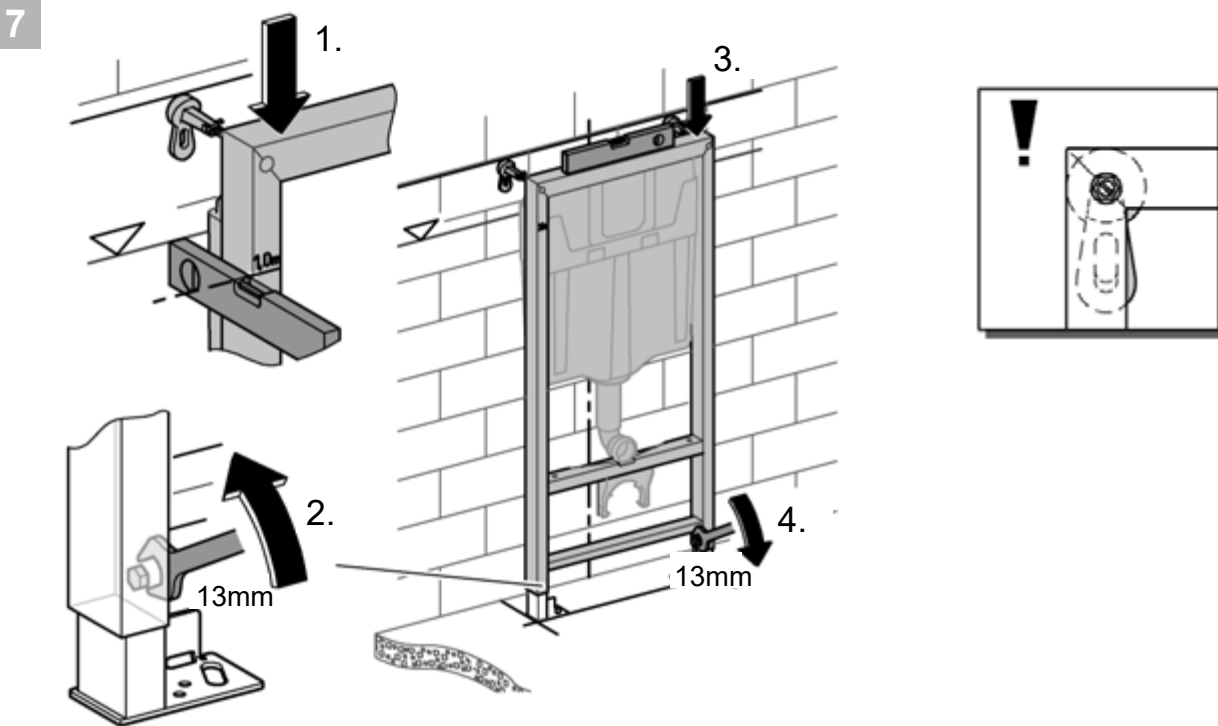
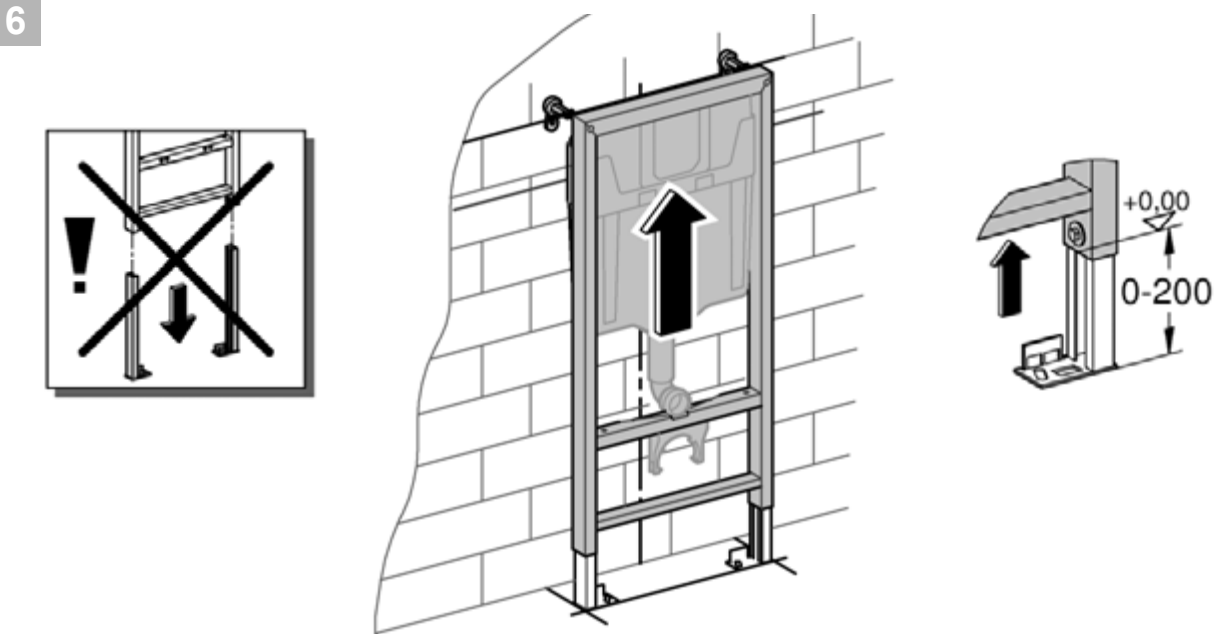
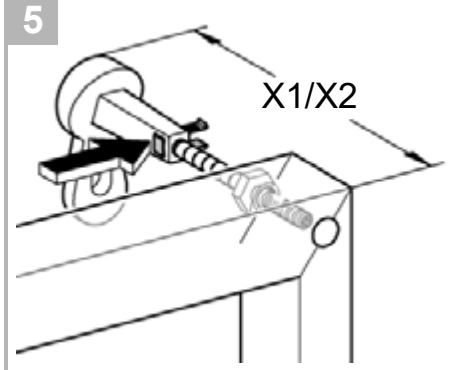
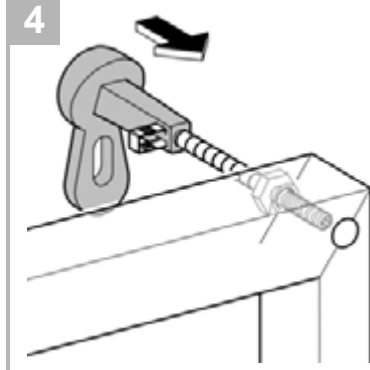
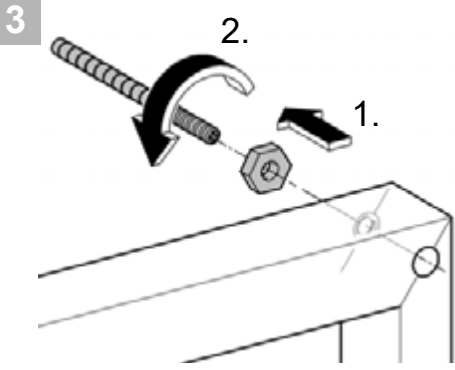
2 - 4

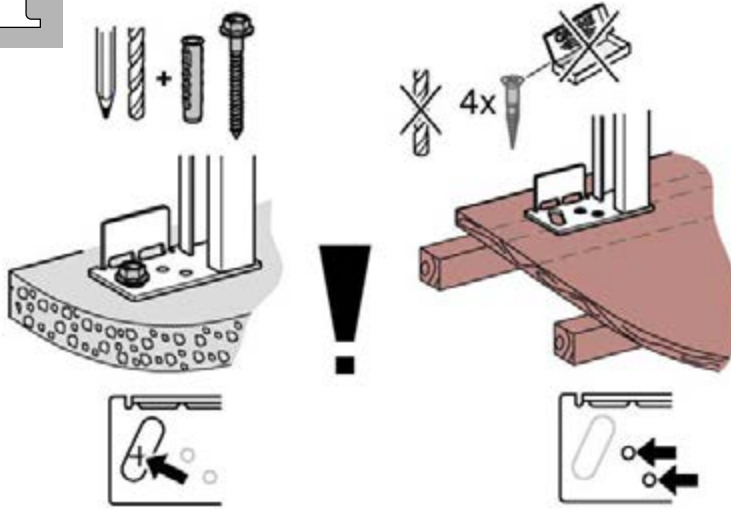


A	B	C
50x50x0,6	50x40x2	300x620x24
75x50x0,6	75x40x2	

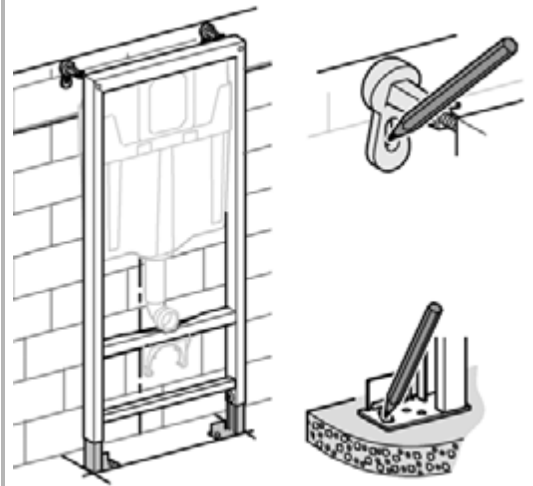




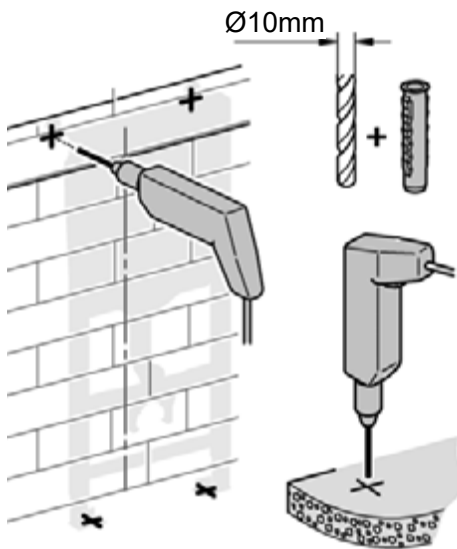




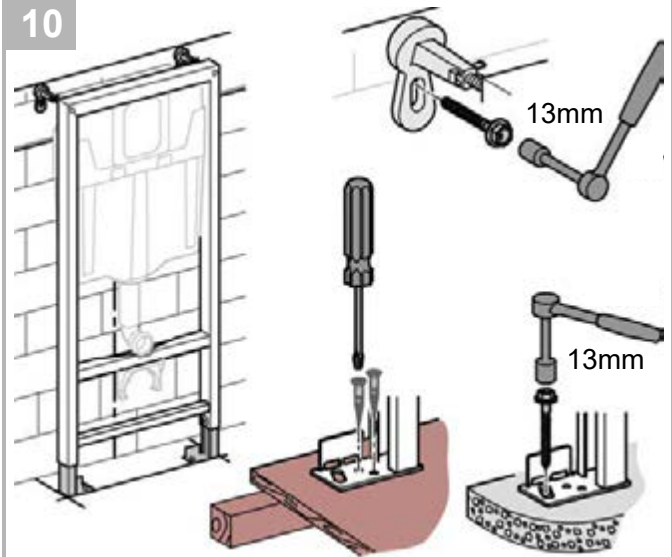
8



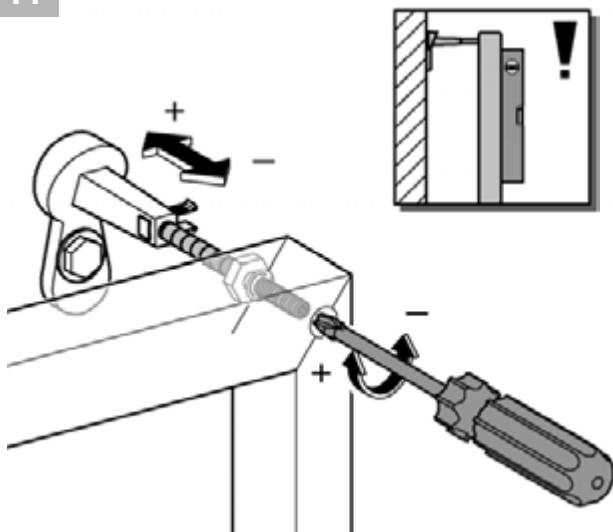
9



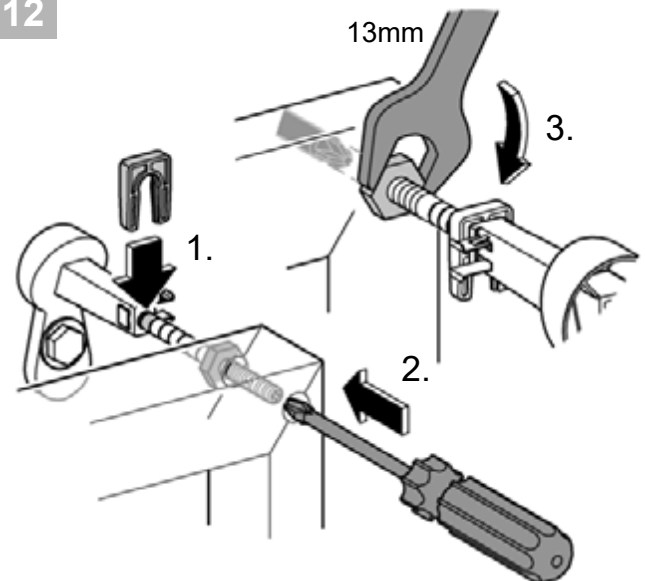
10

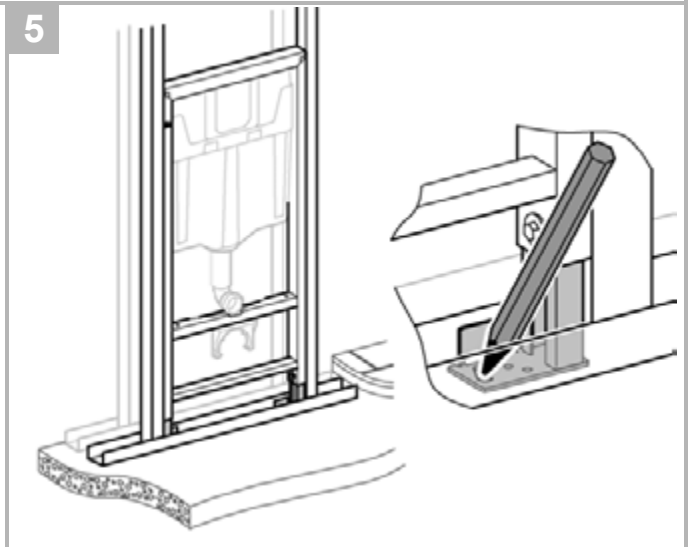
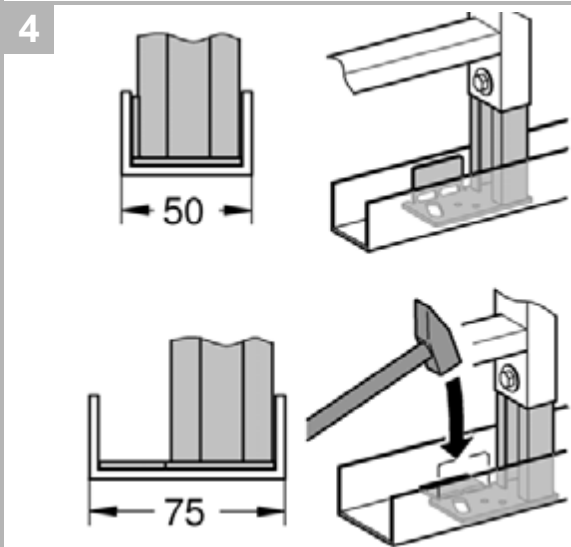
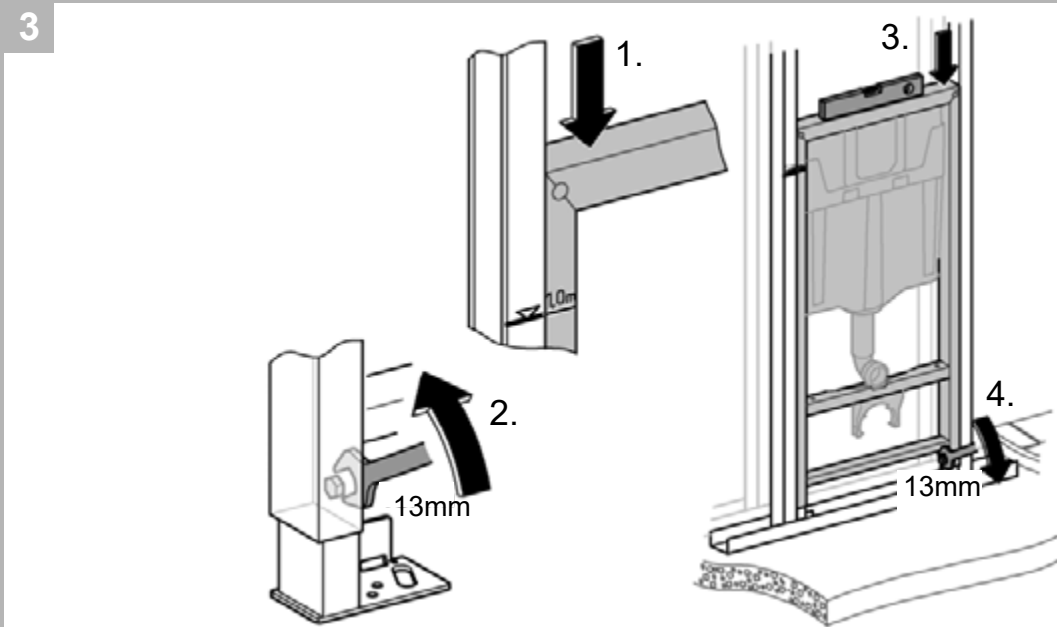
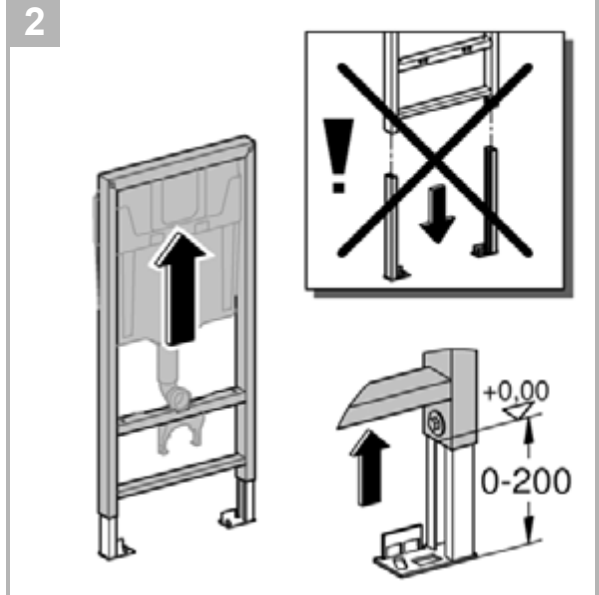
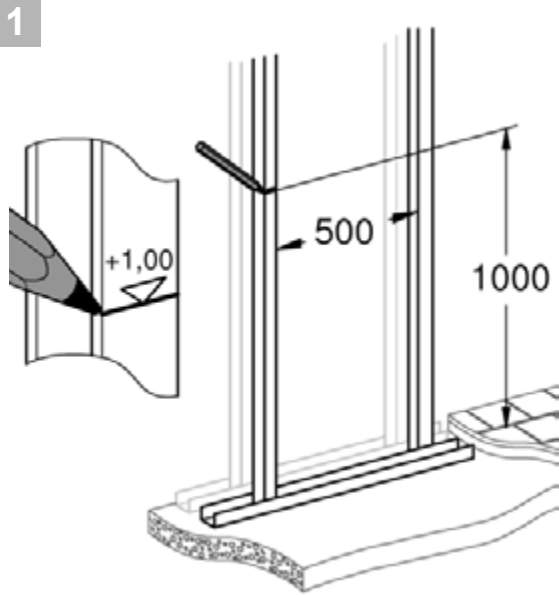


11



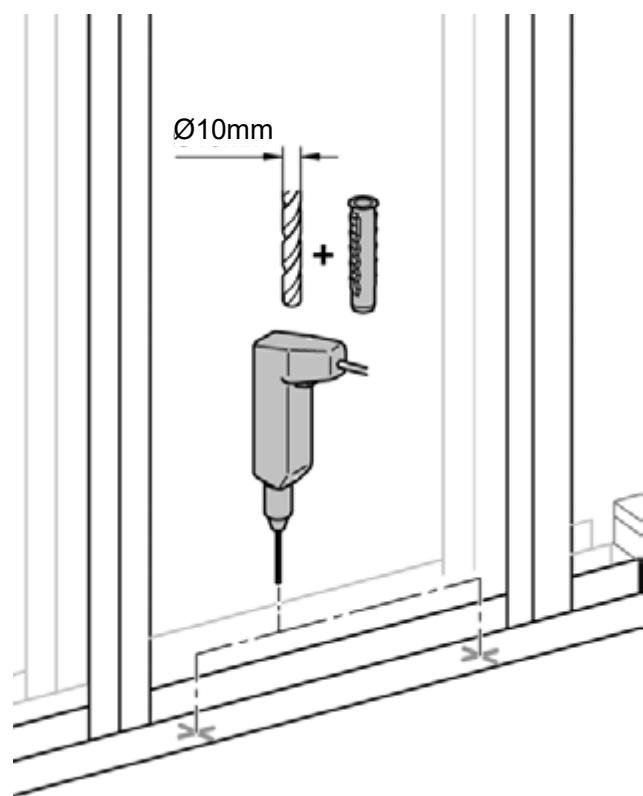
12



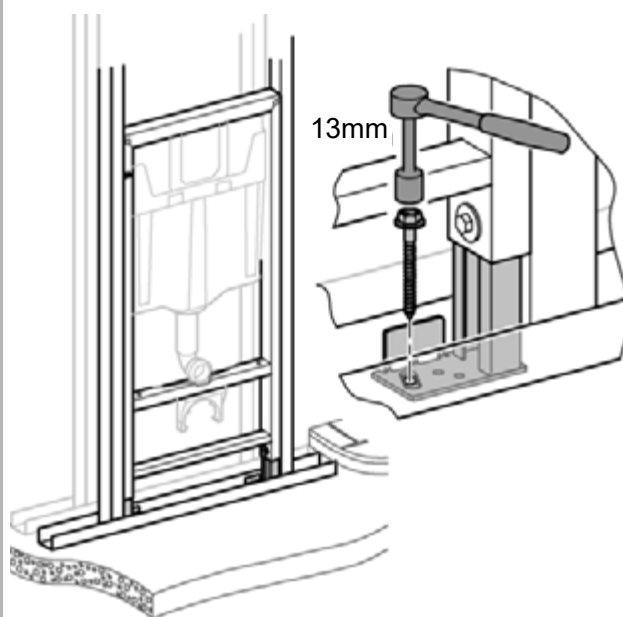




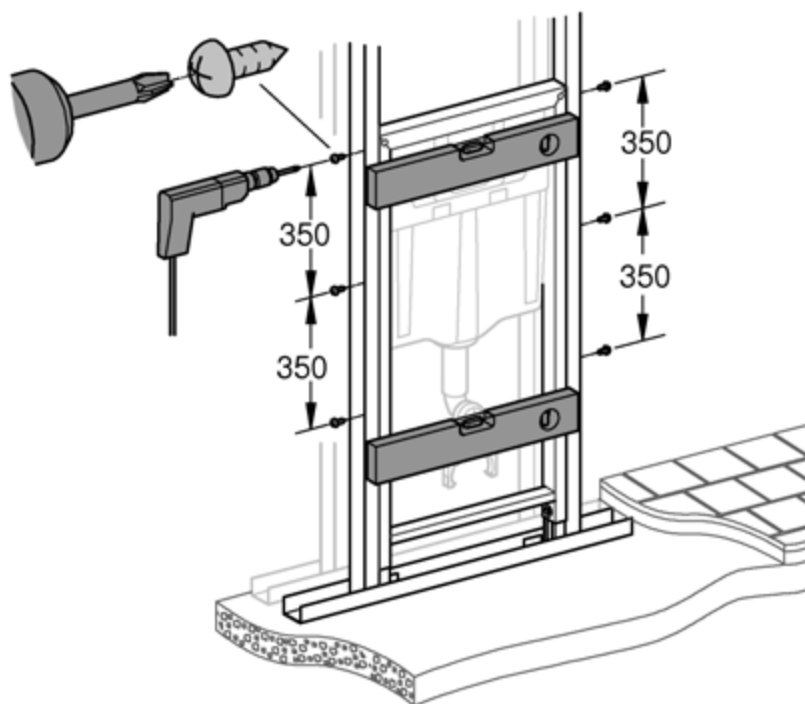
6

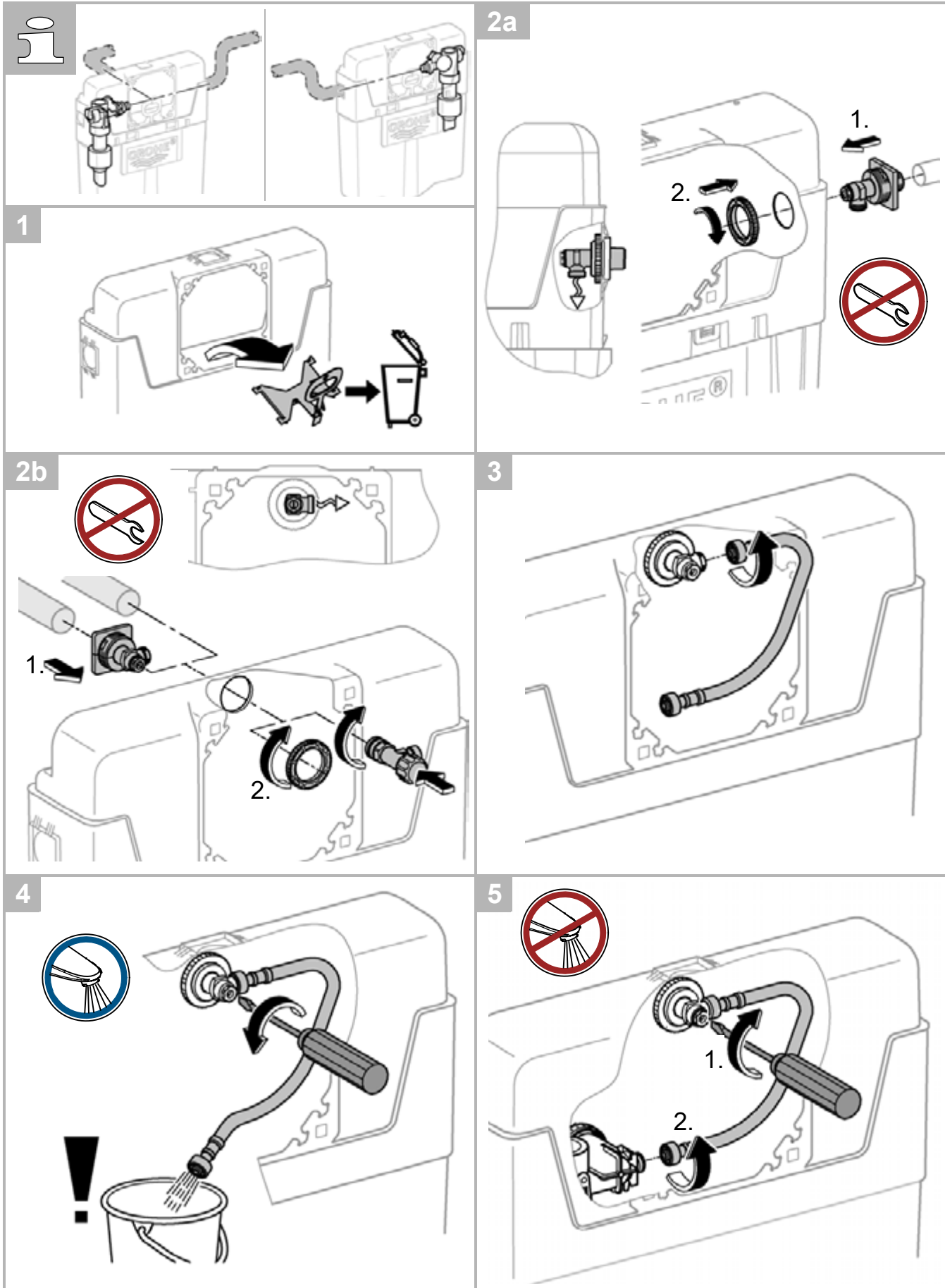


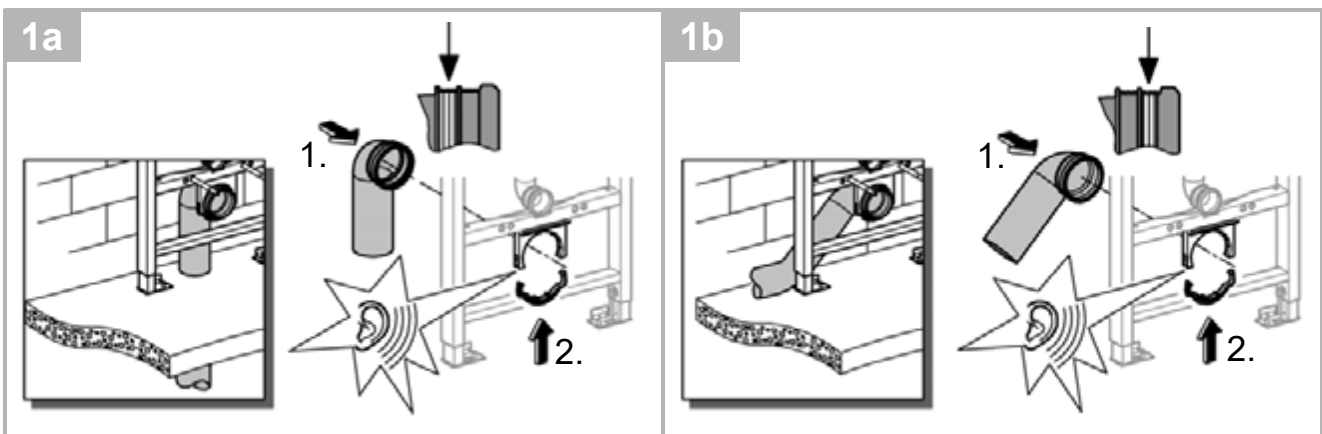
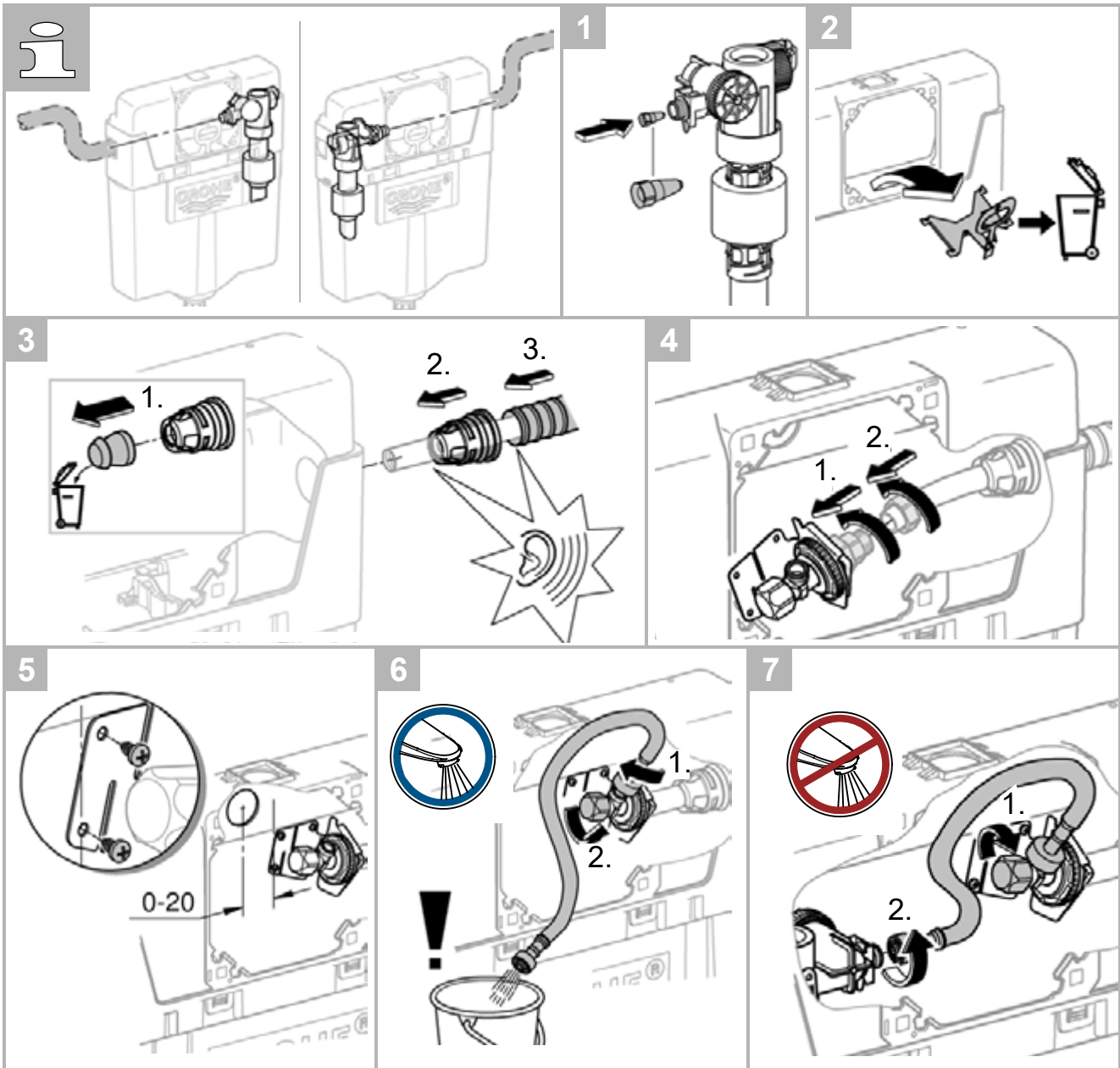
7



8

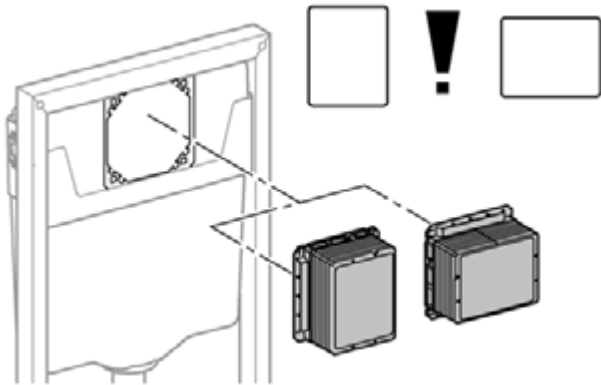
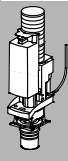




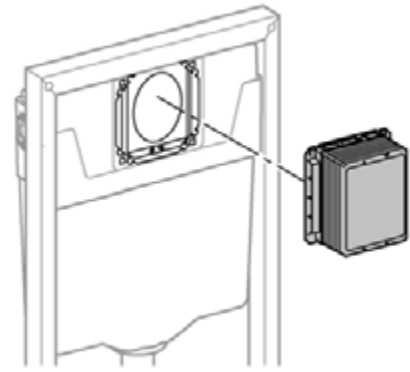




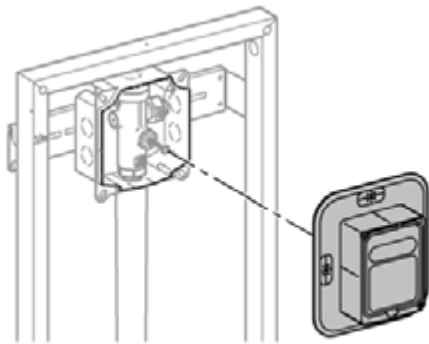
2a



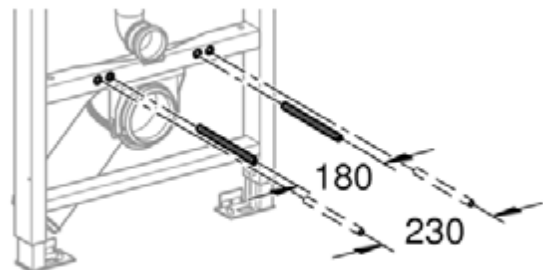
2b



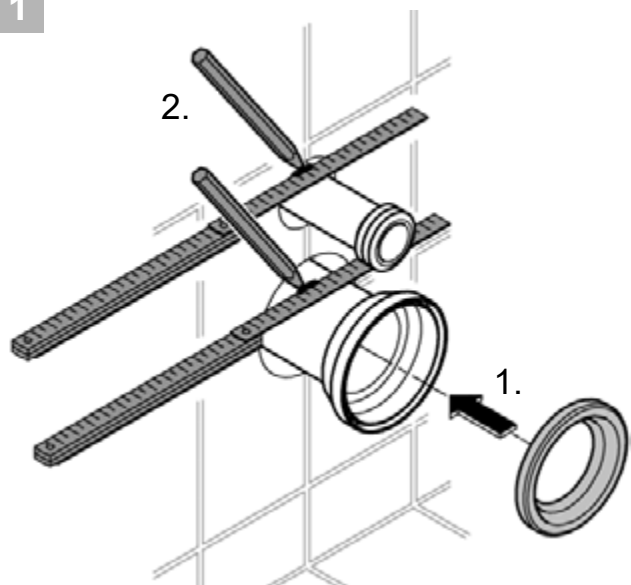
2c



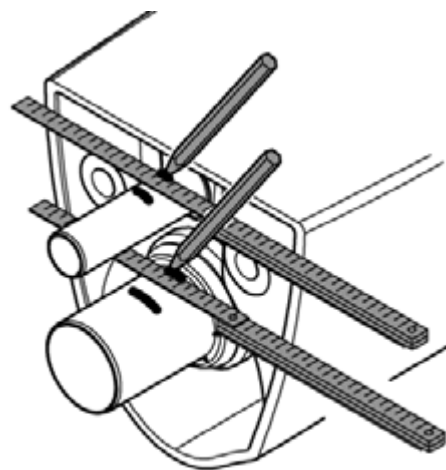
3



1

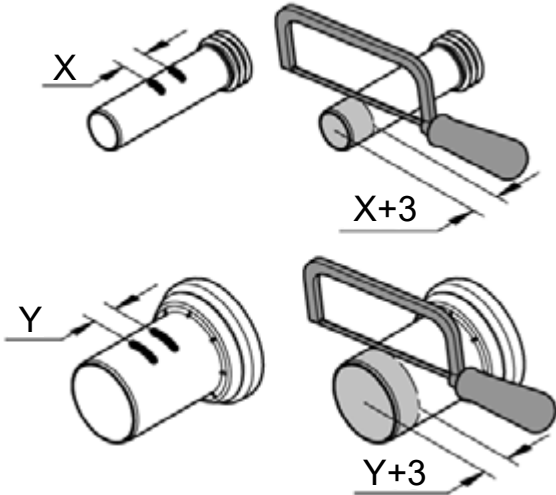


2

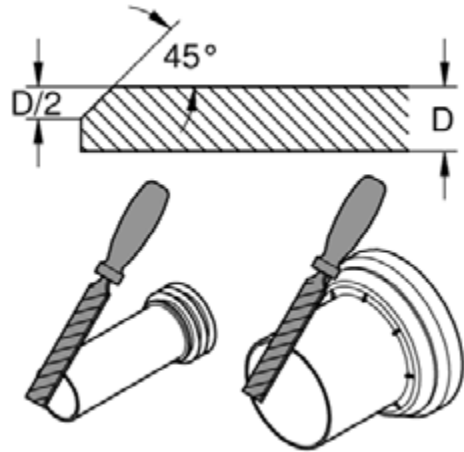




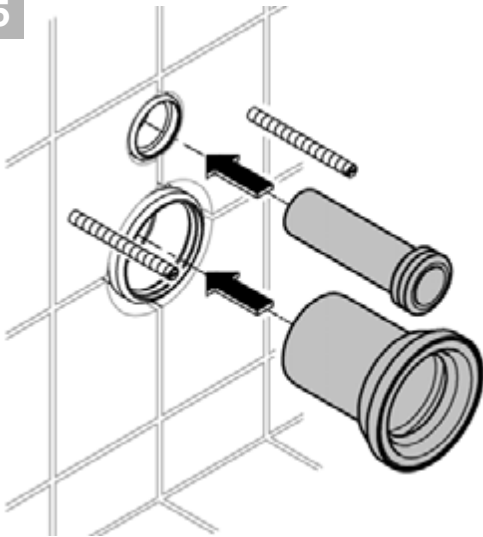
3



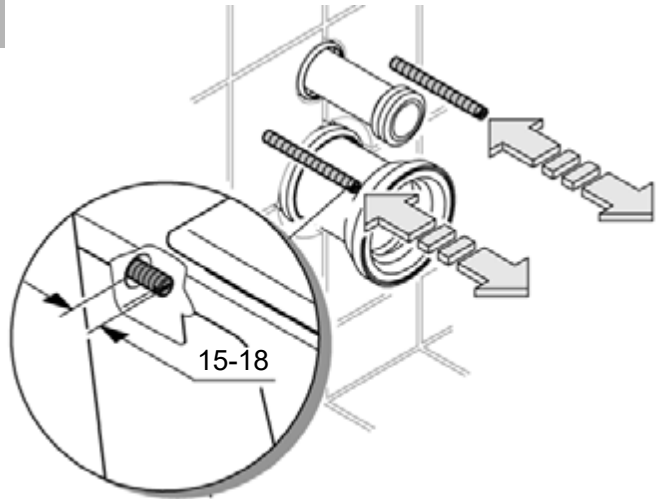
4



5



6



7

