
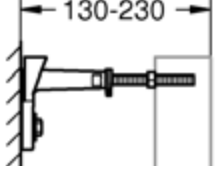



38 558

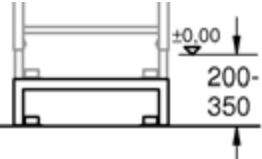




130-230


38 629

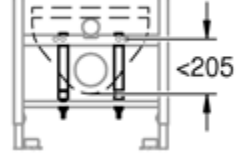




±0,00
200-350


38 779

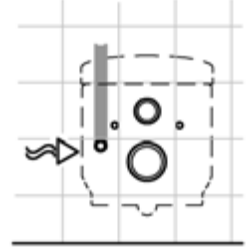




<205

40 899

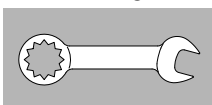




1 - 2



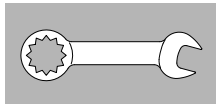
2 - 6



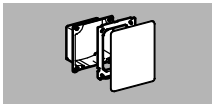
7 - 8



8 - 11

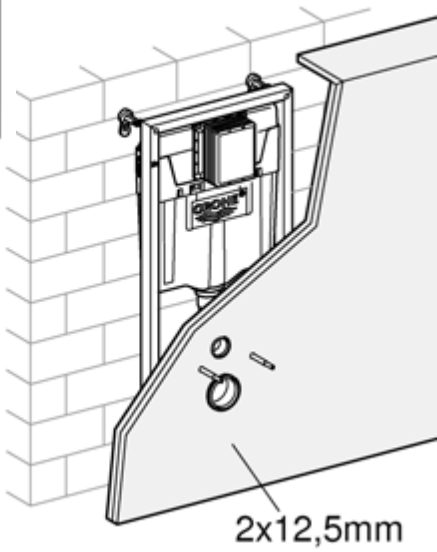


11

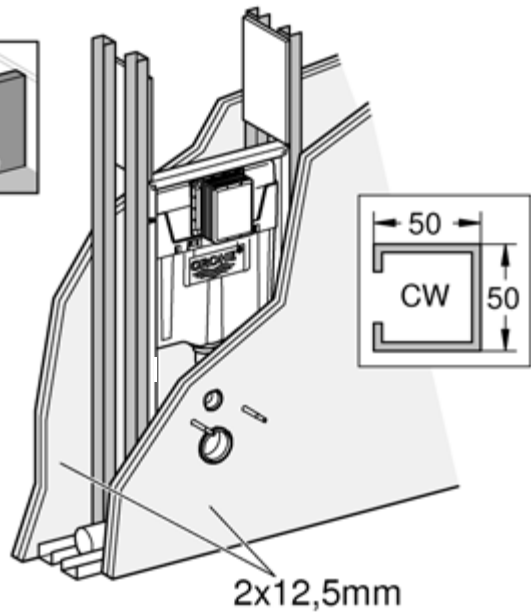




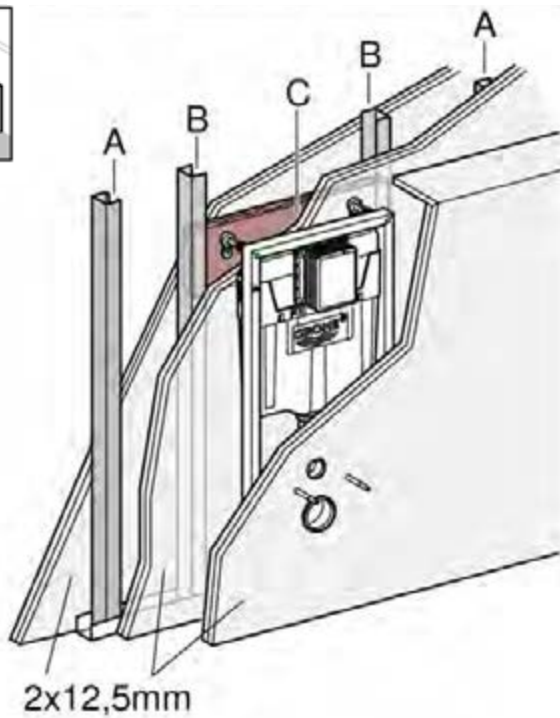
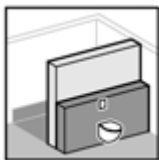
2 - 4






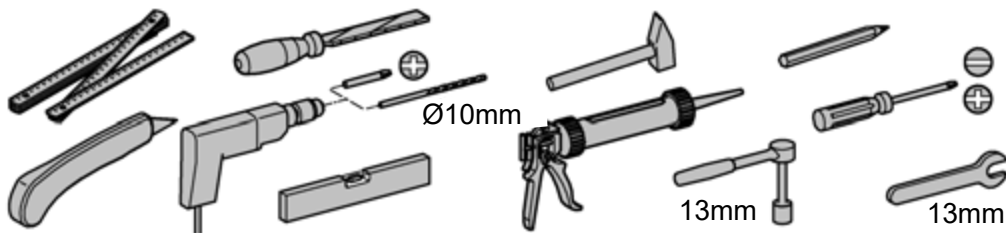
5 - 6

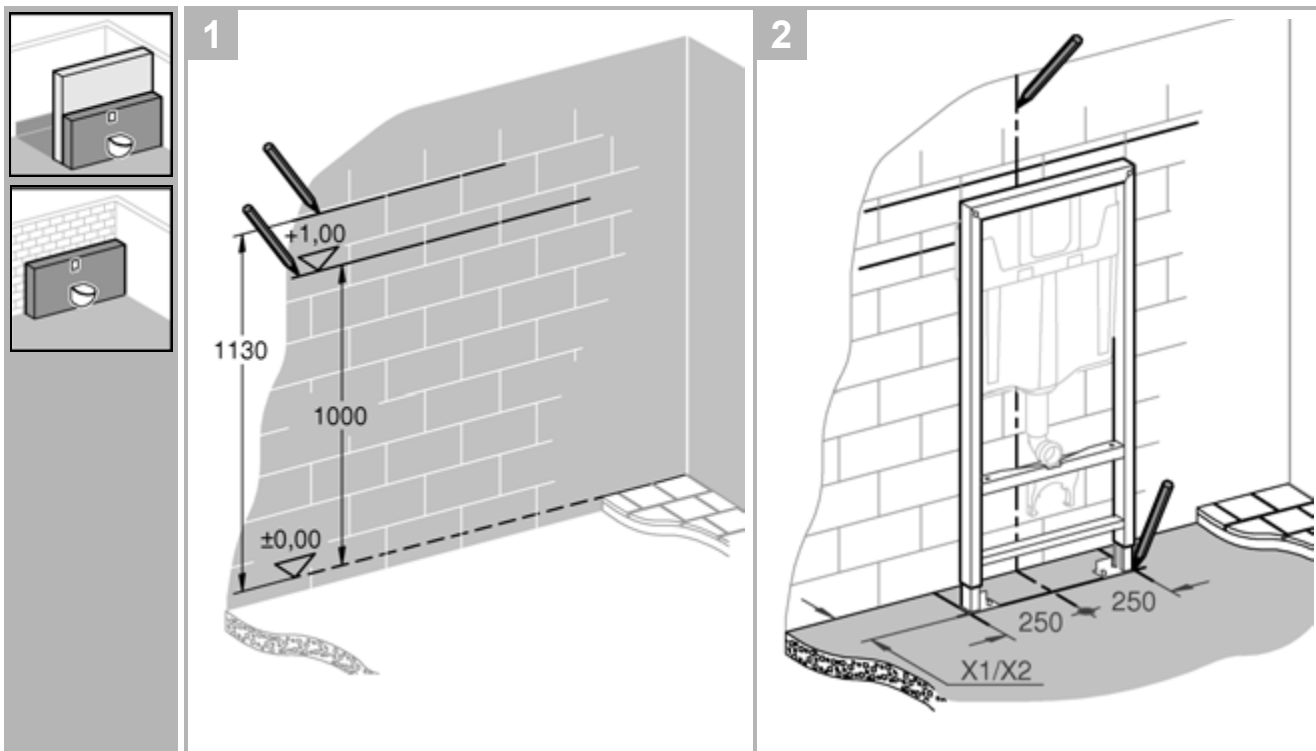
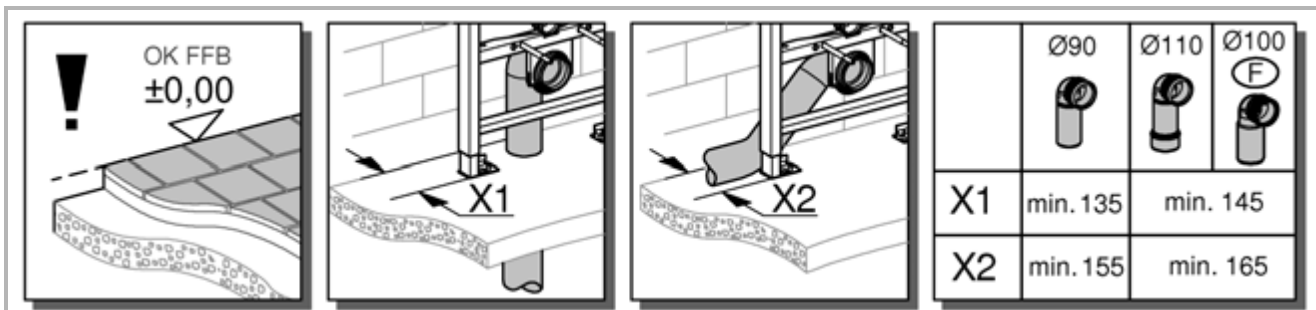
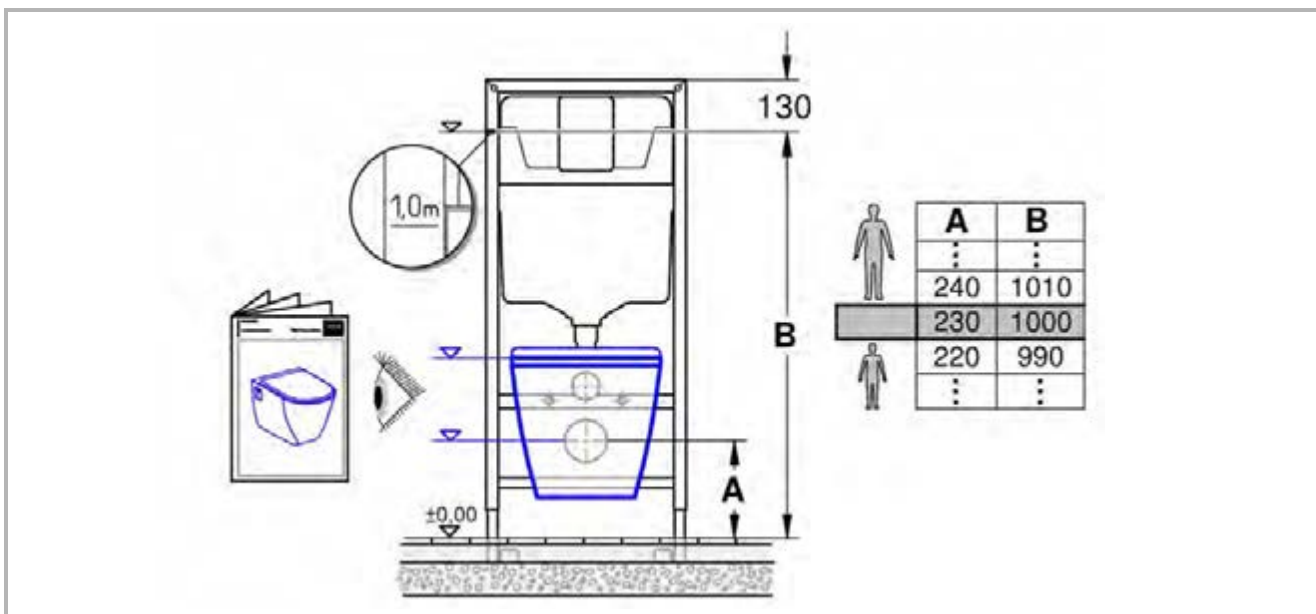


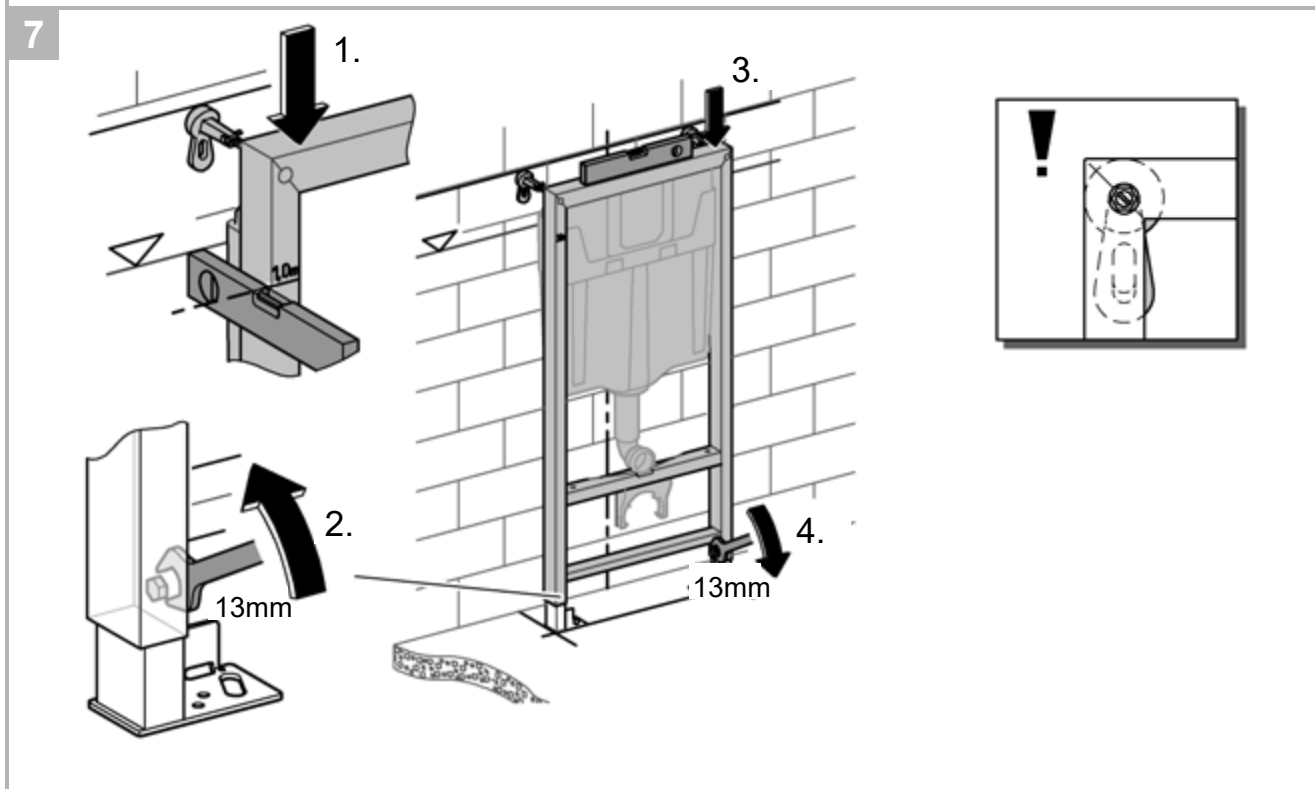
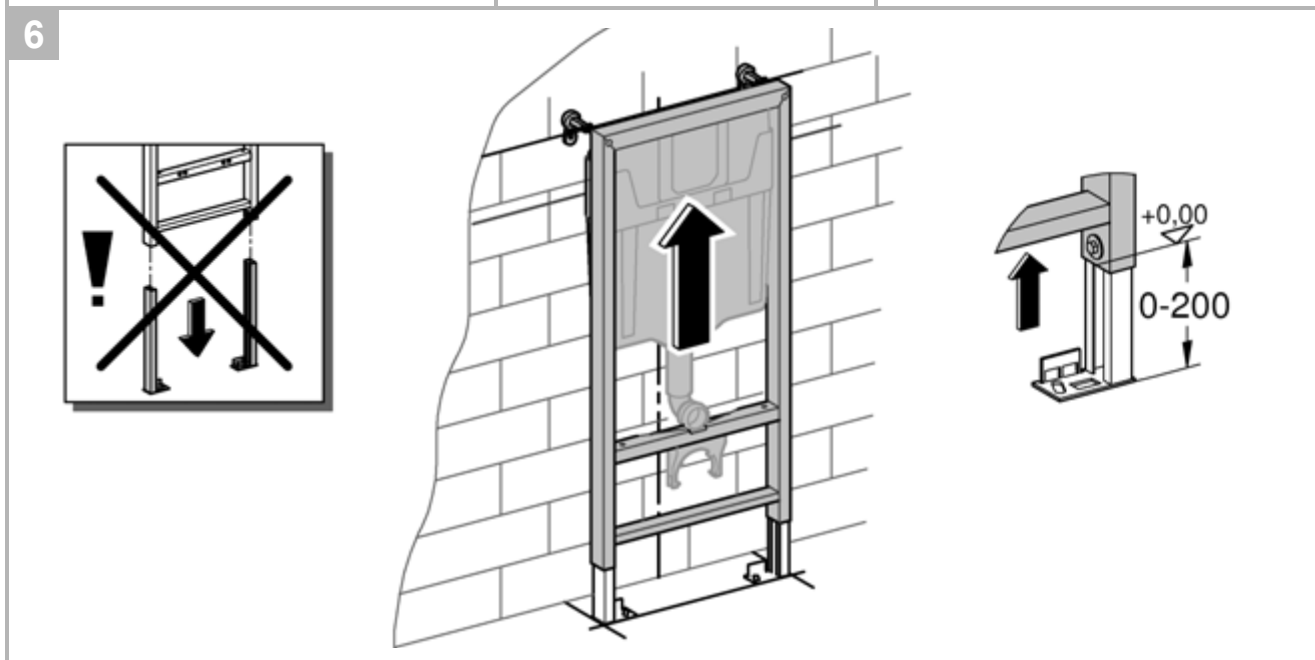
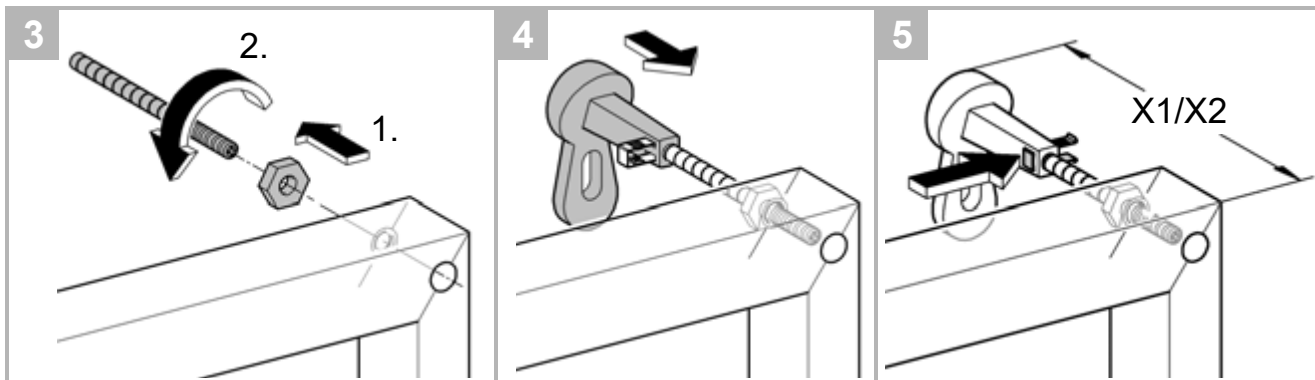
2 - 4

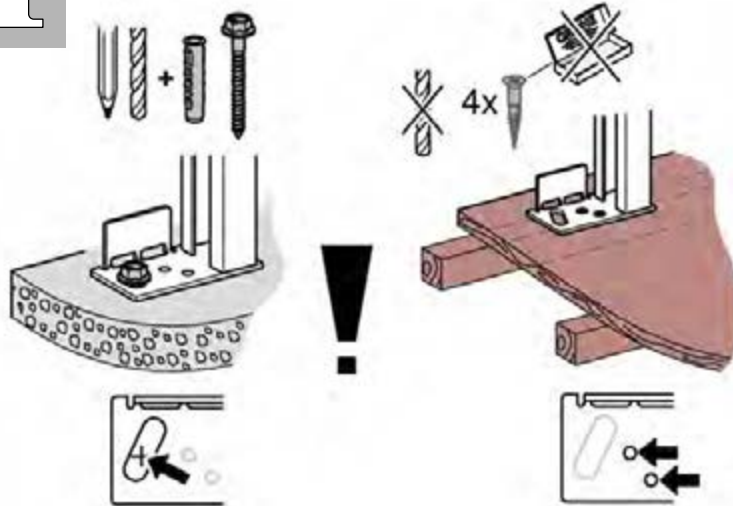


| A | B | C |
|--|---|---|
|  |  |  |
| 50x50x0,6 75x50x0,6 | 50x40x2 75x40x2 | 300x620x24 |

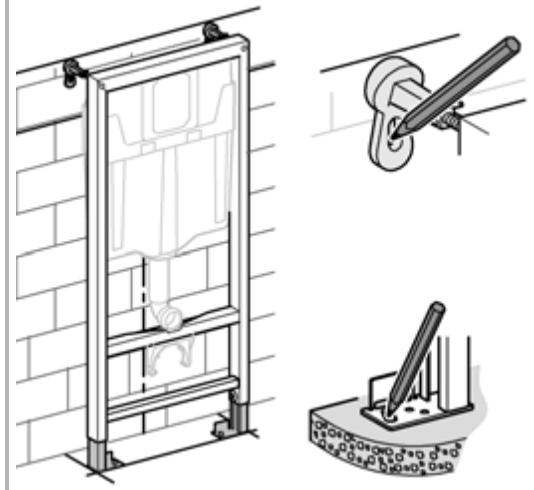




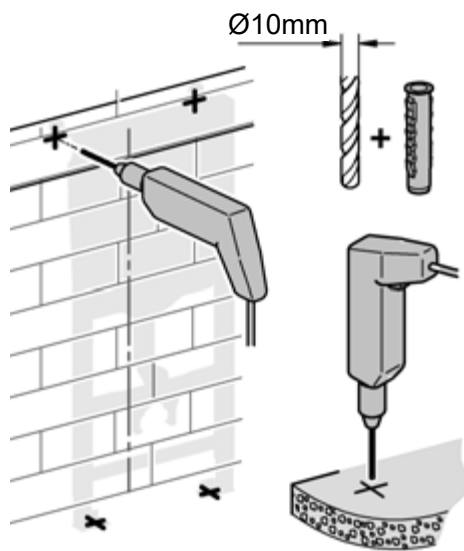




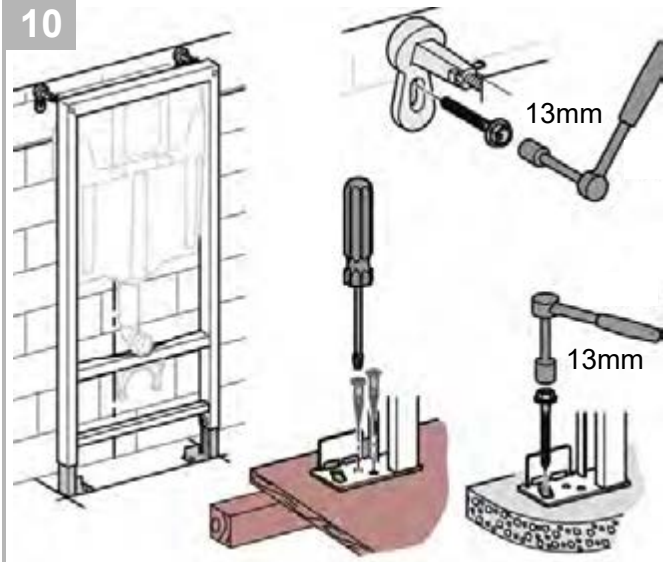
8



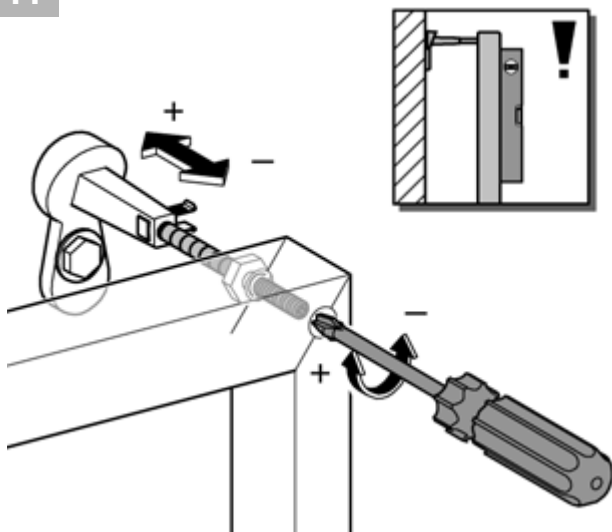
9



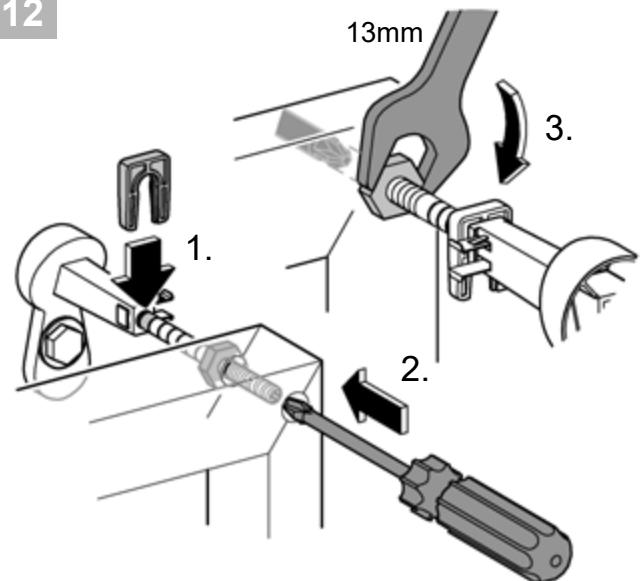
10

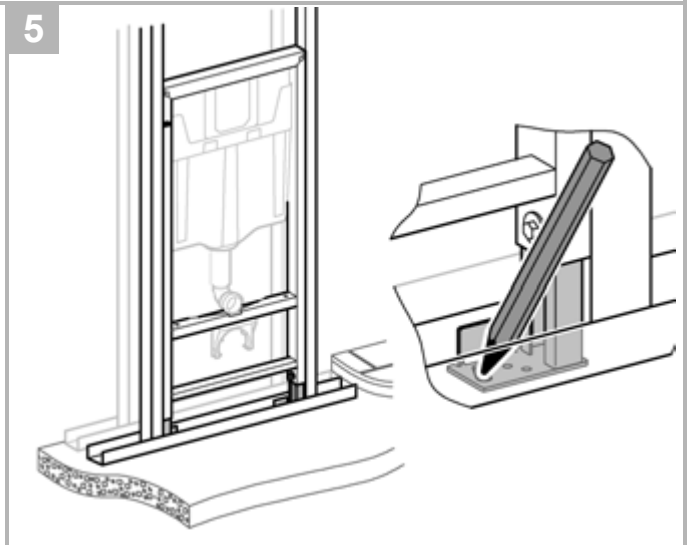
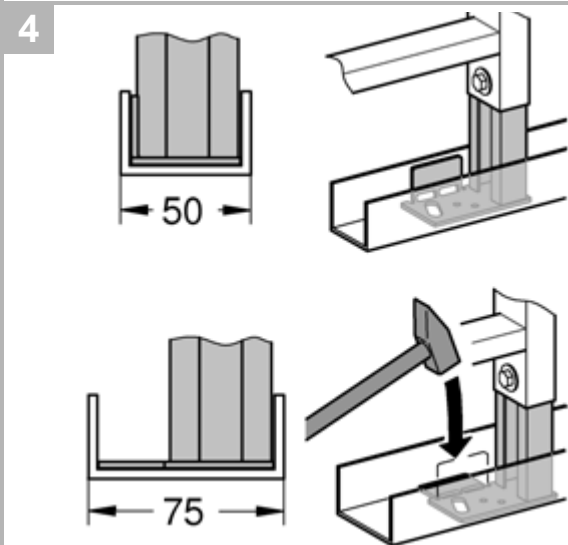
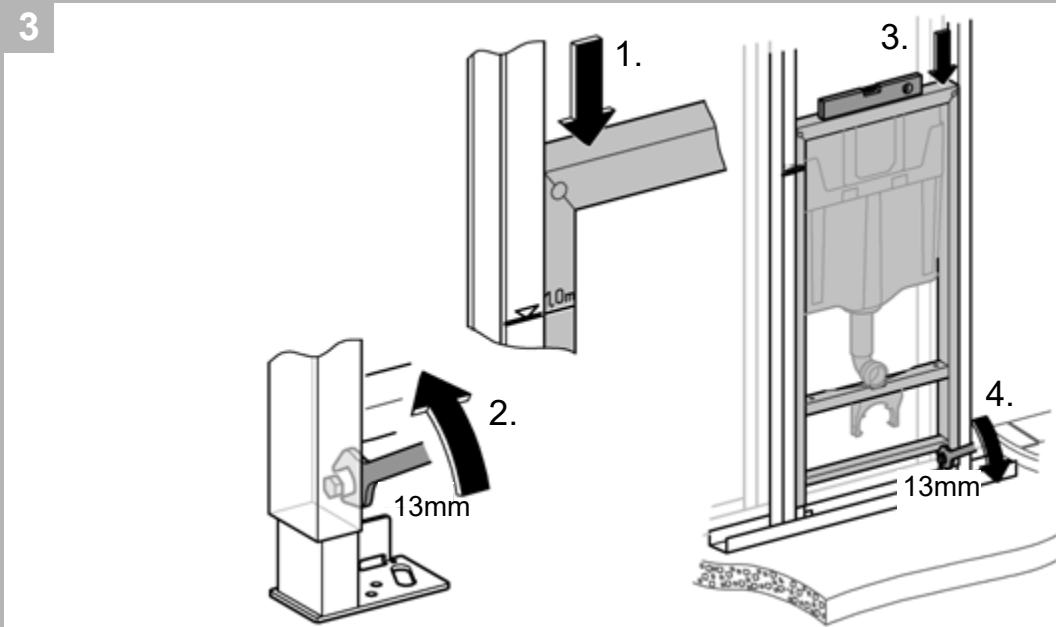
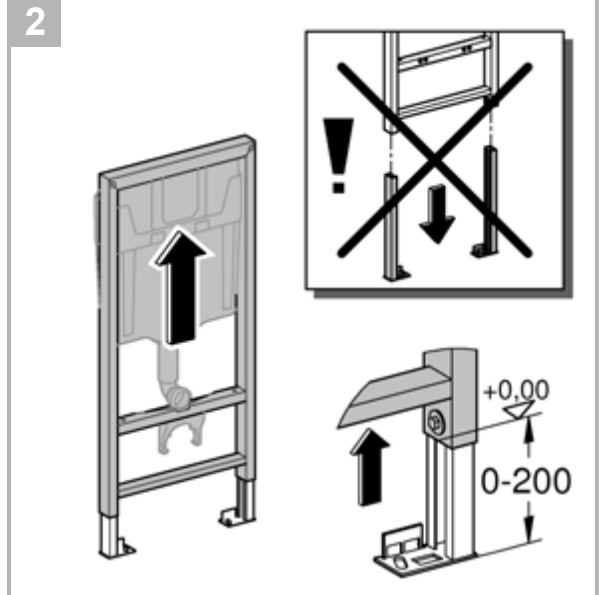
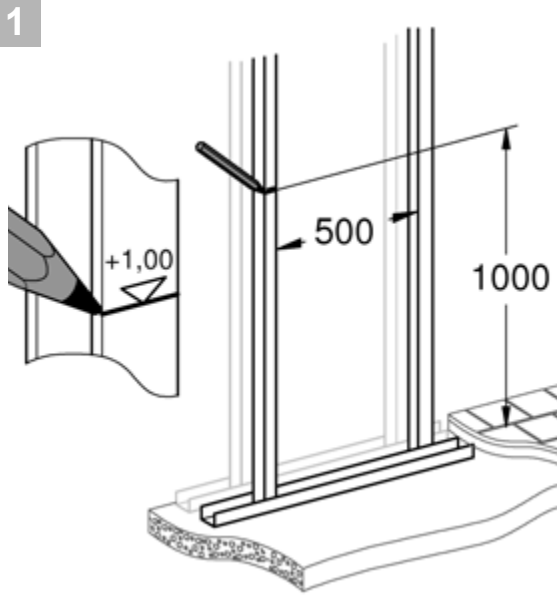


11



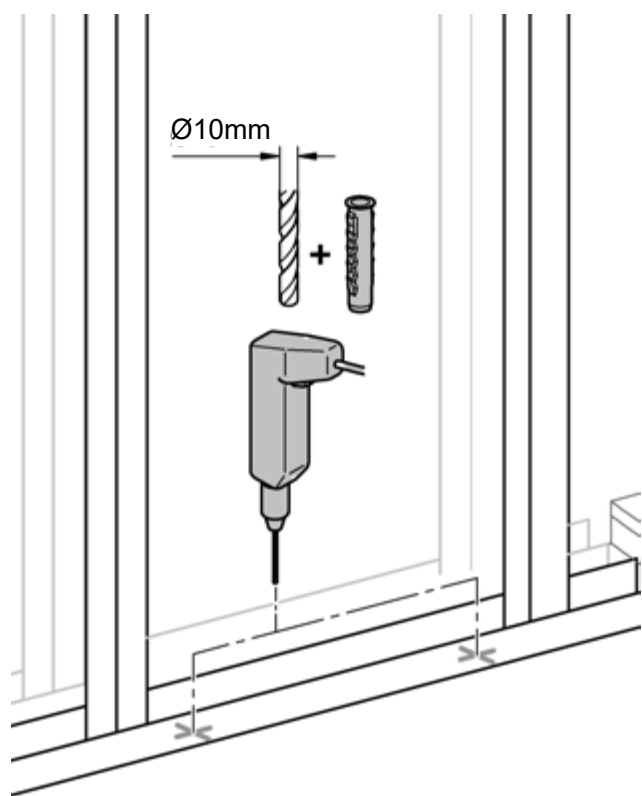
12



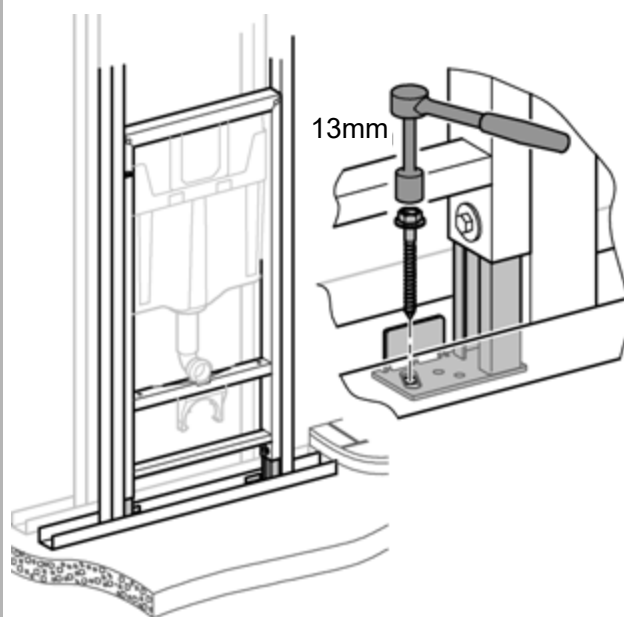




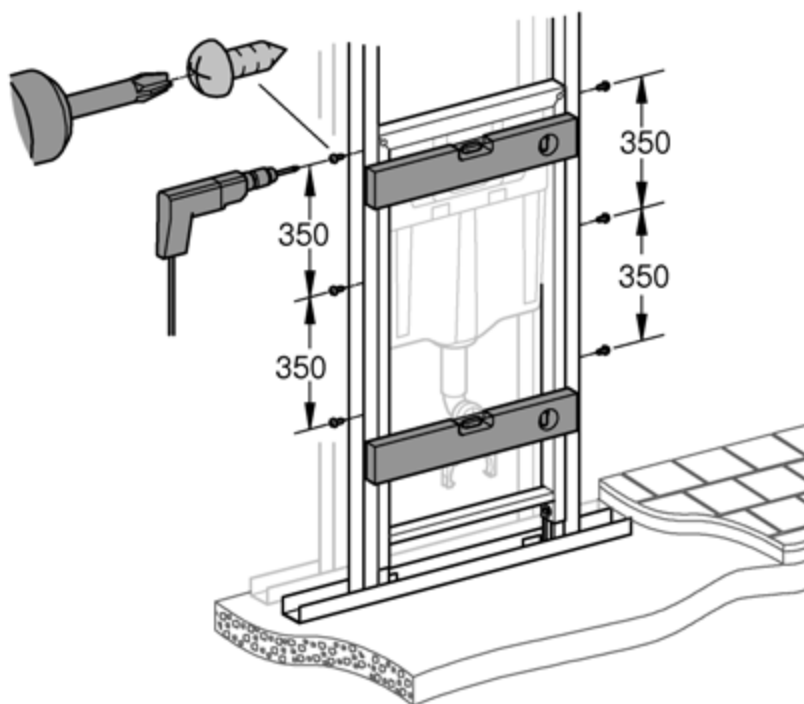
6

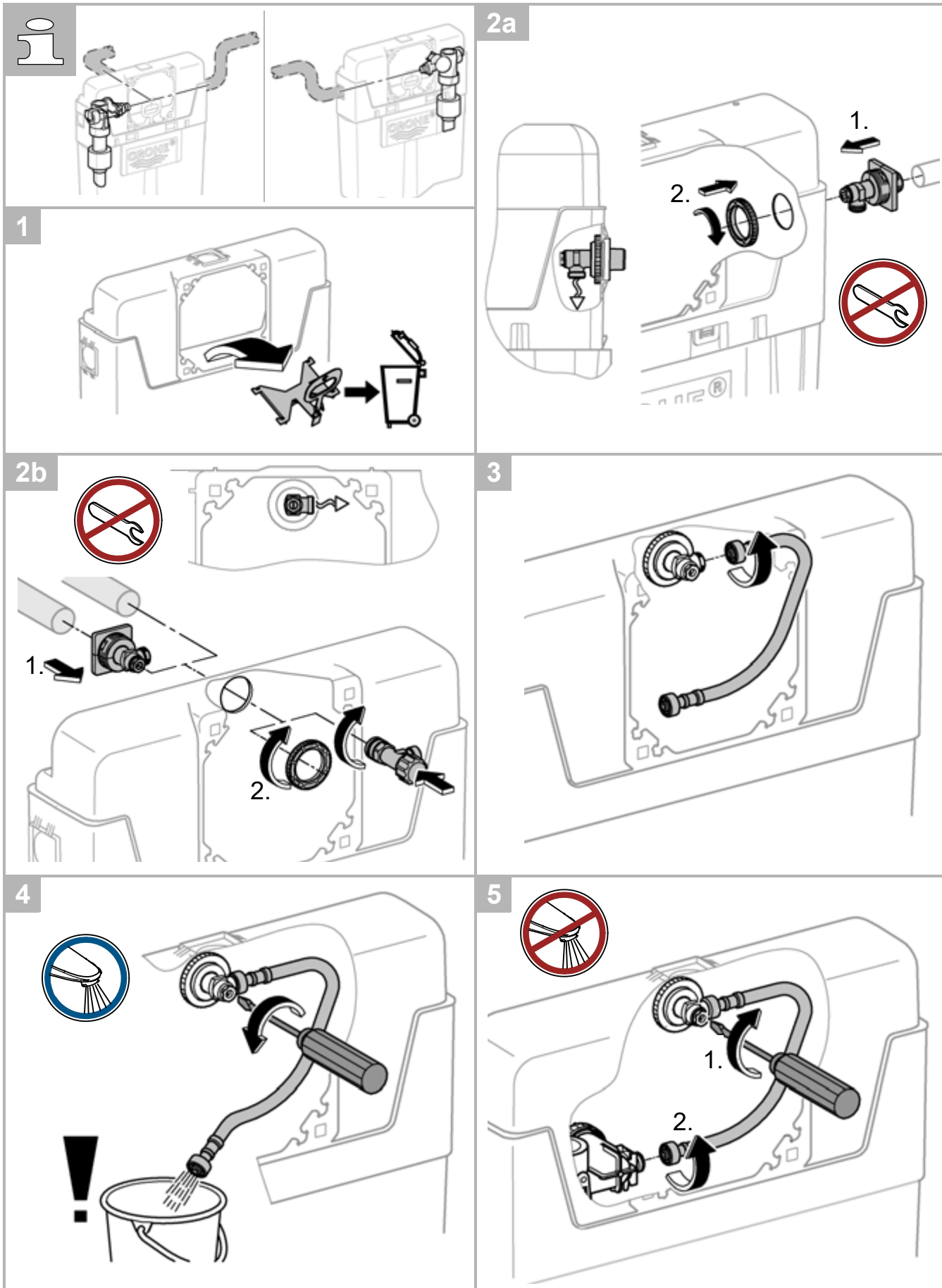


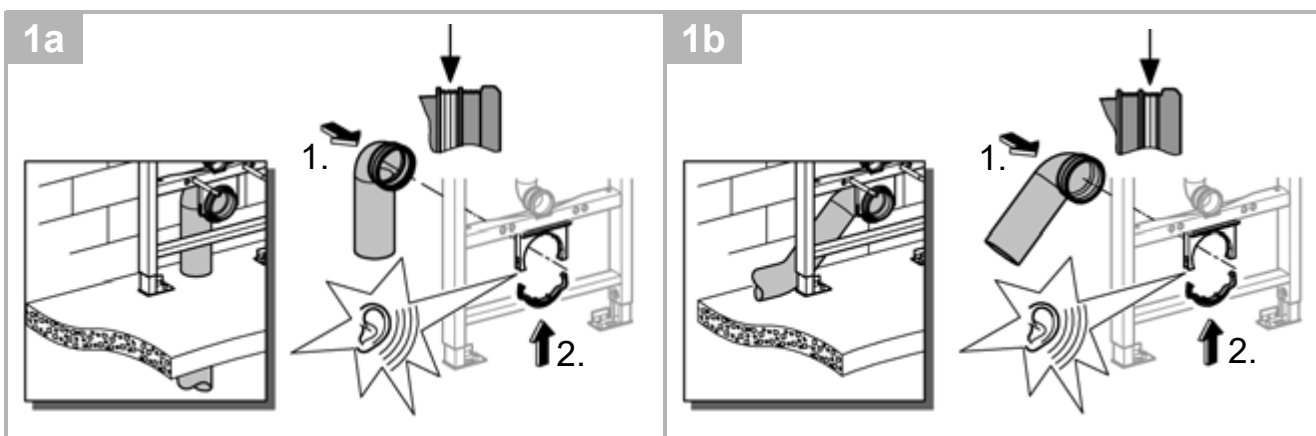
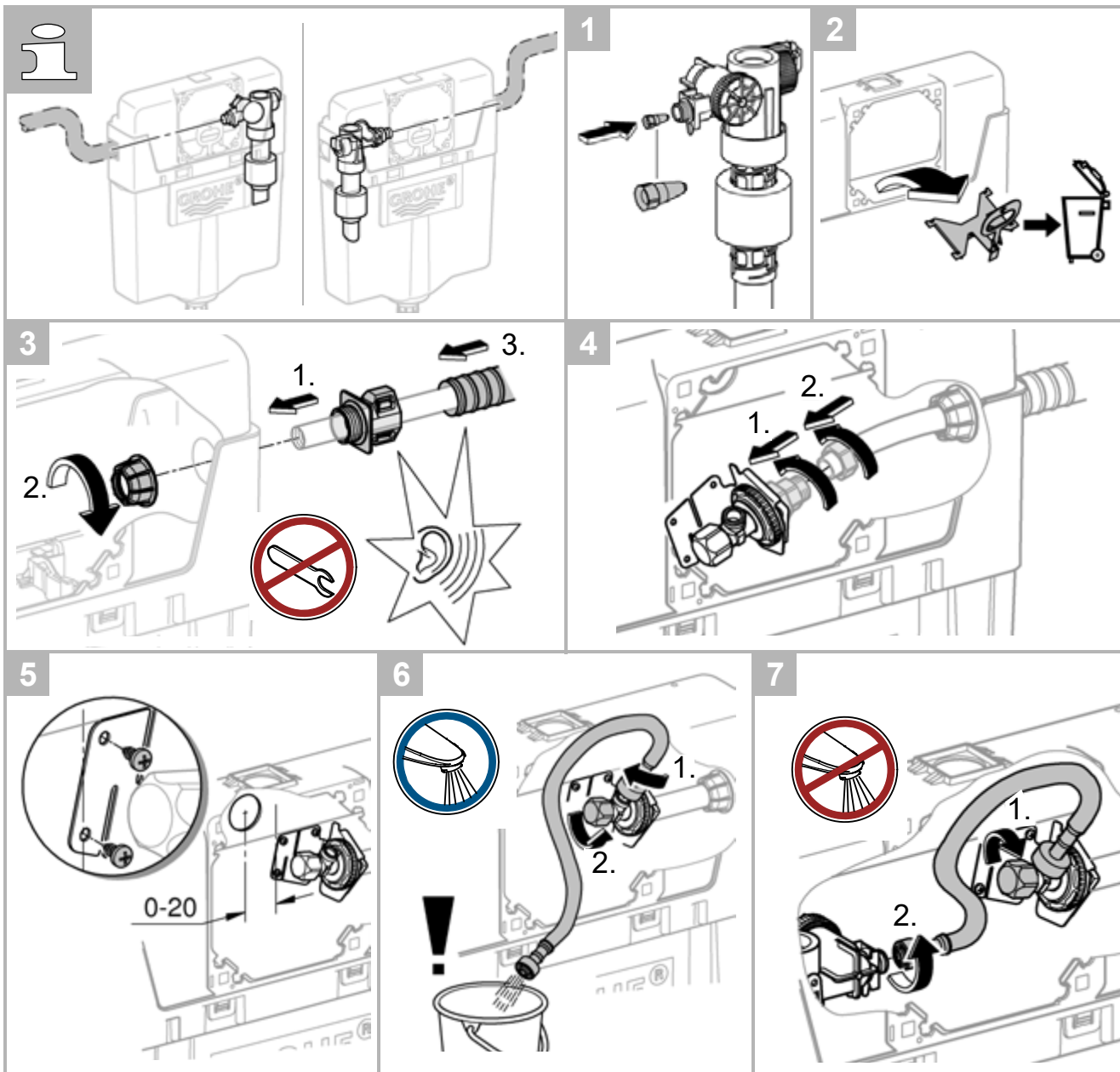
7



8

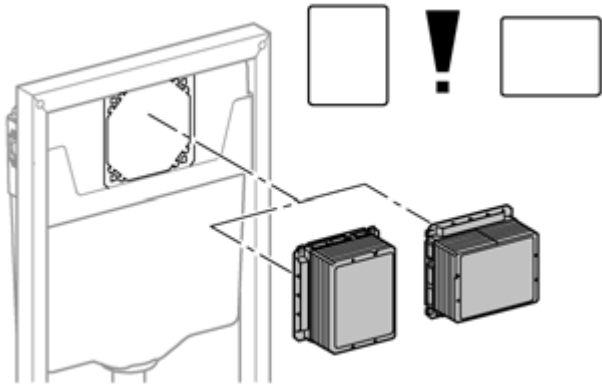
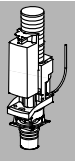




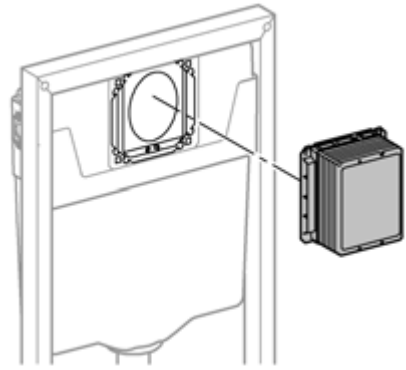
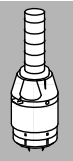




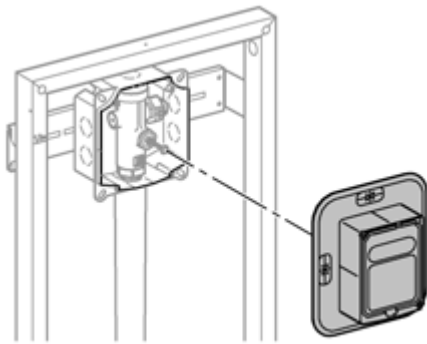
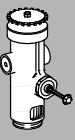
2a



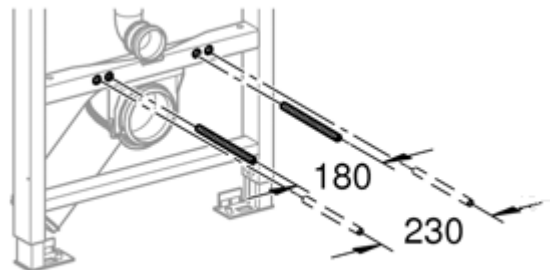
2b



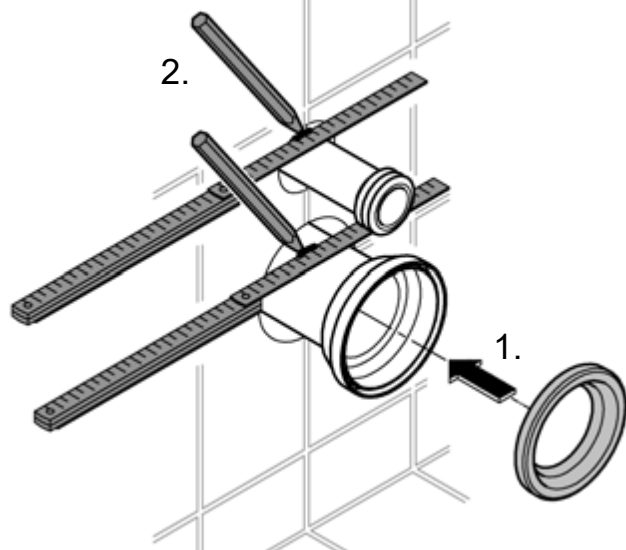
2c



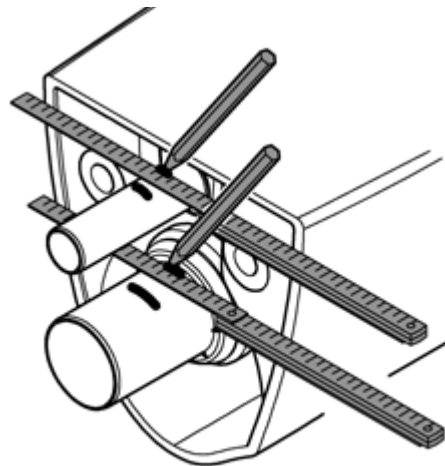
3



1

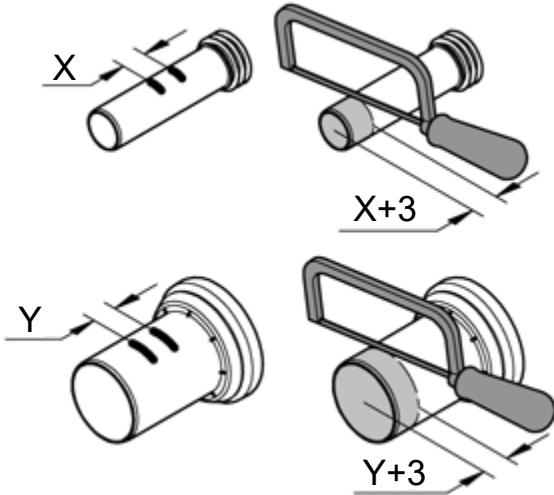


2

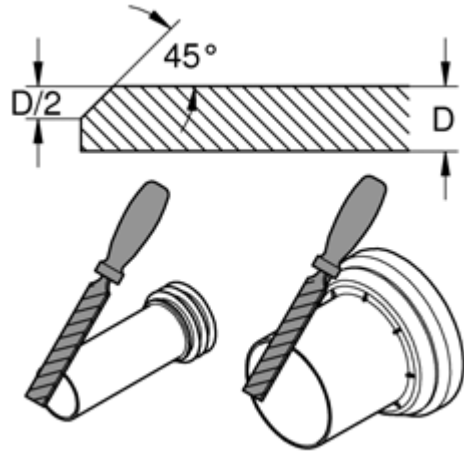




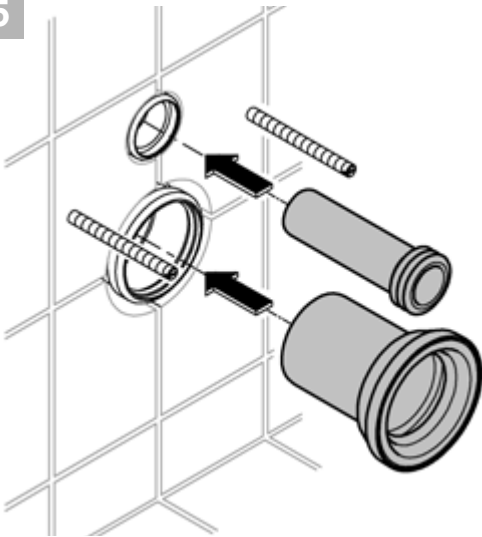
3



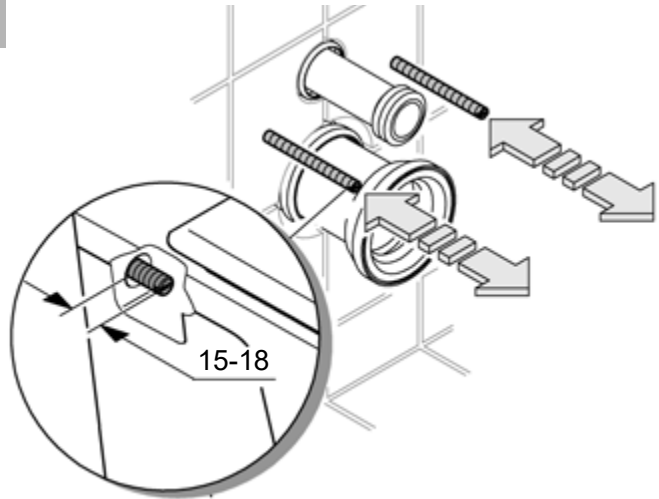
4



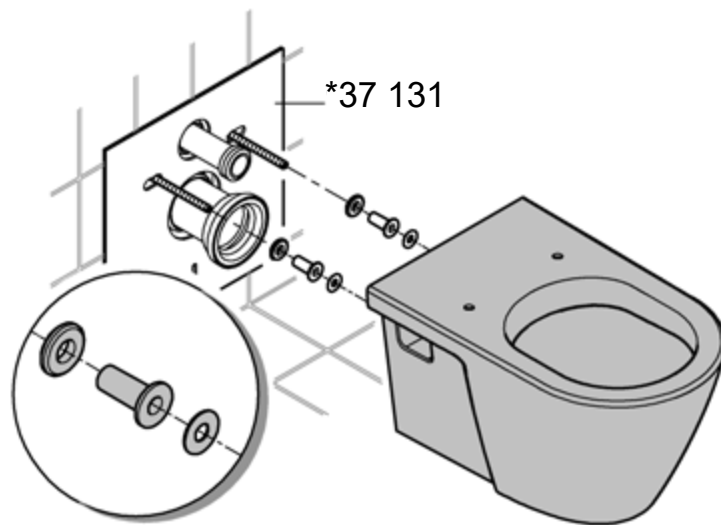
5



6

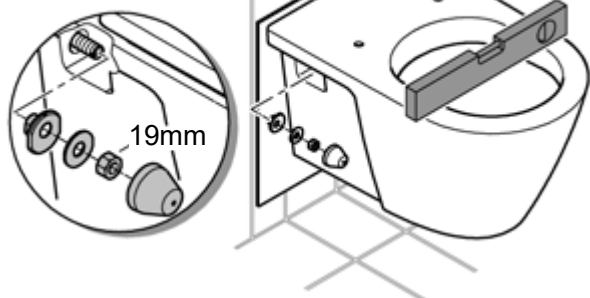


7





8



9



10

