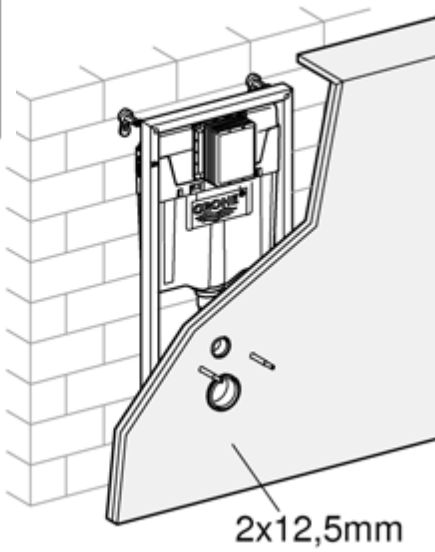


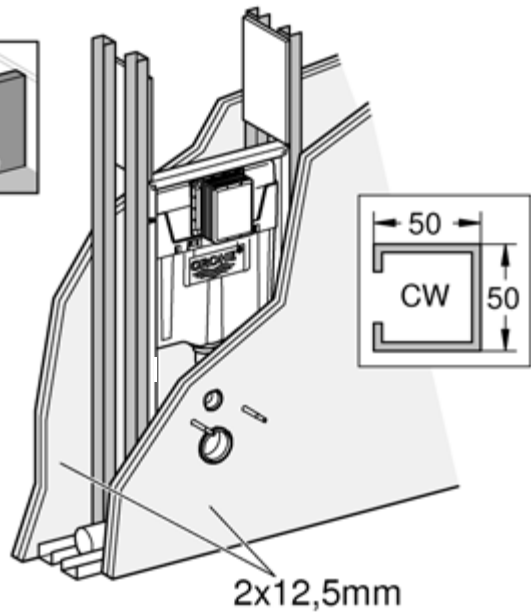
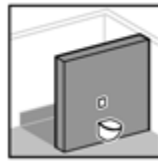




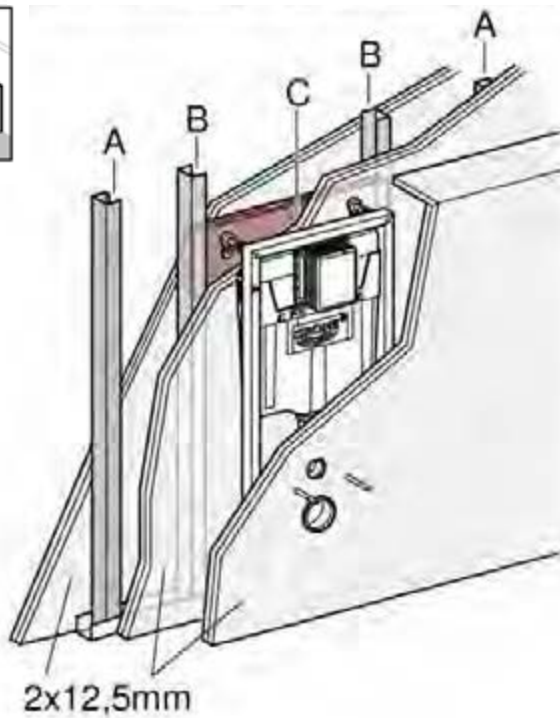
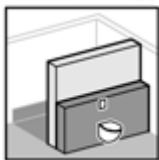
2 - 4



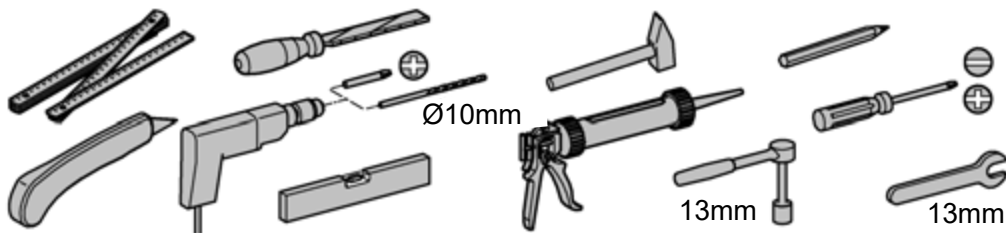
5 - 6

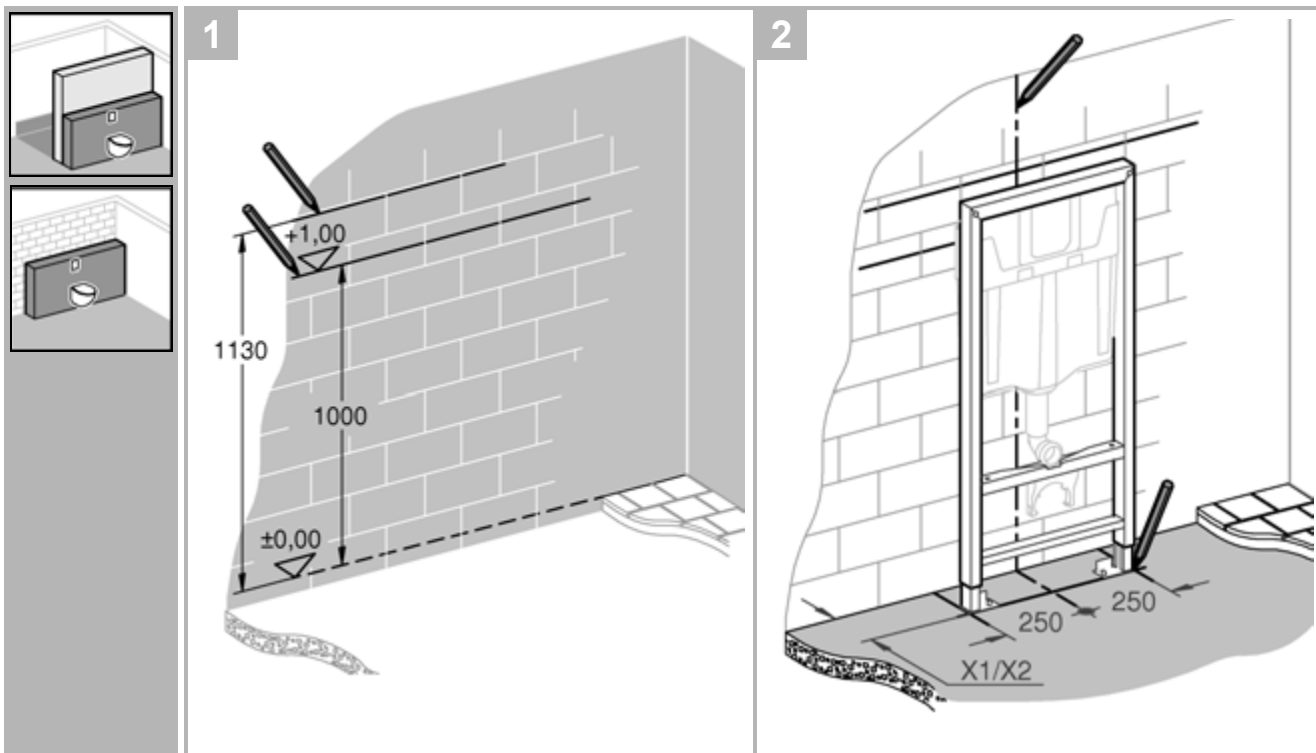
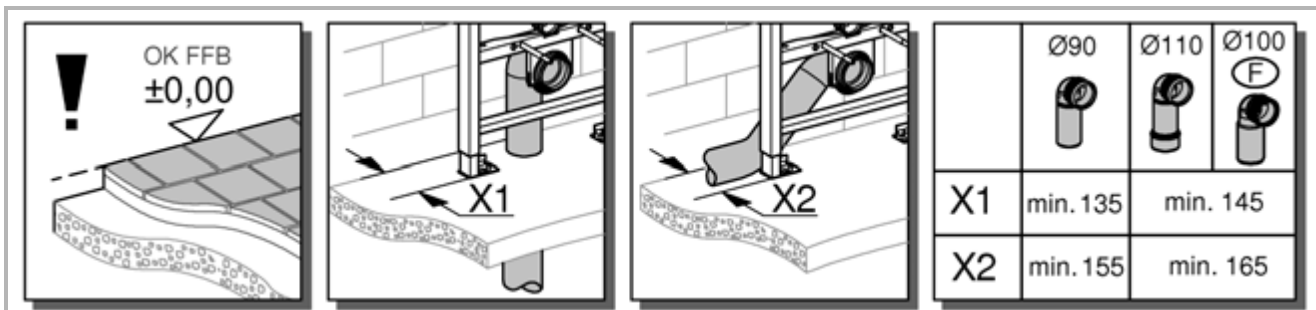
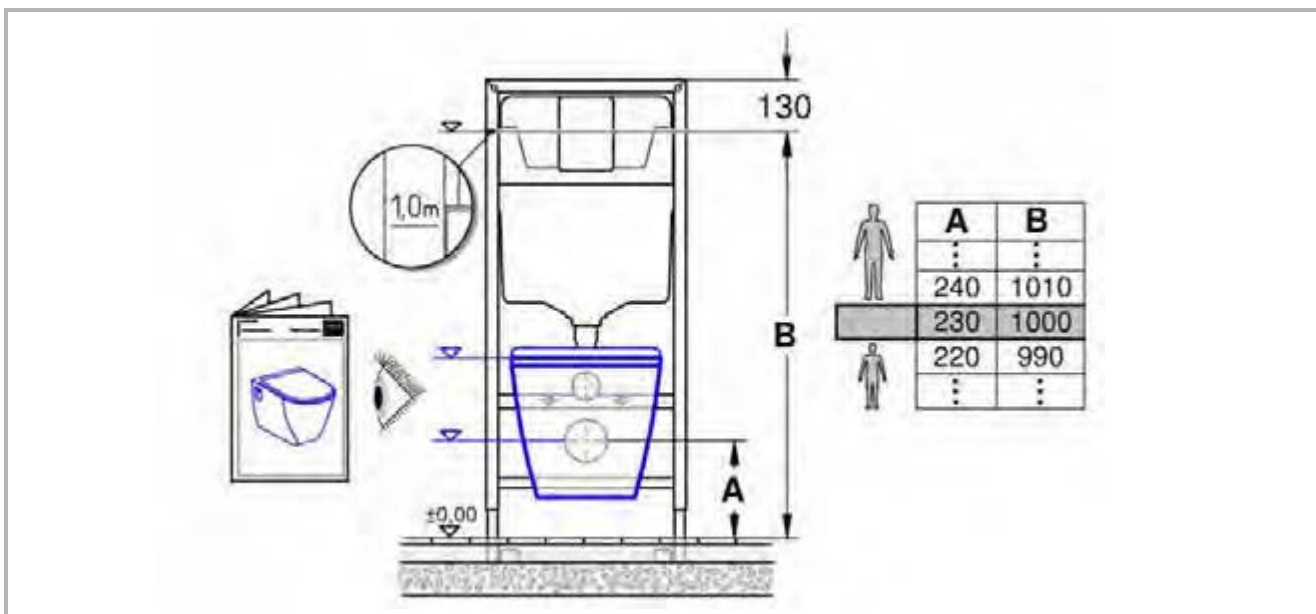


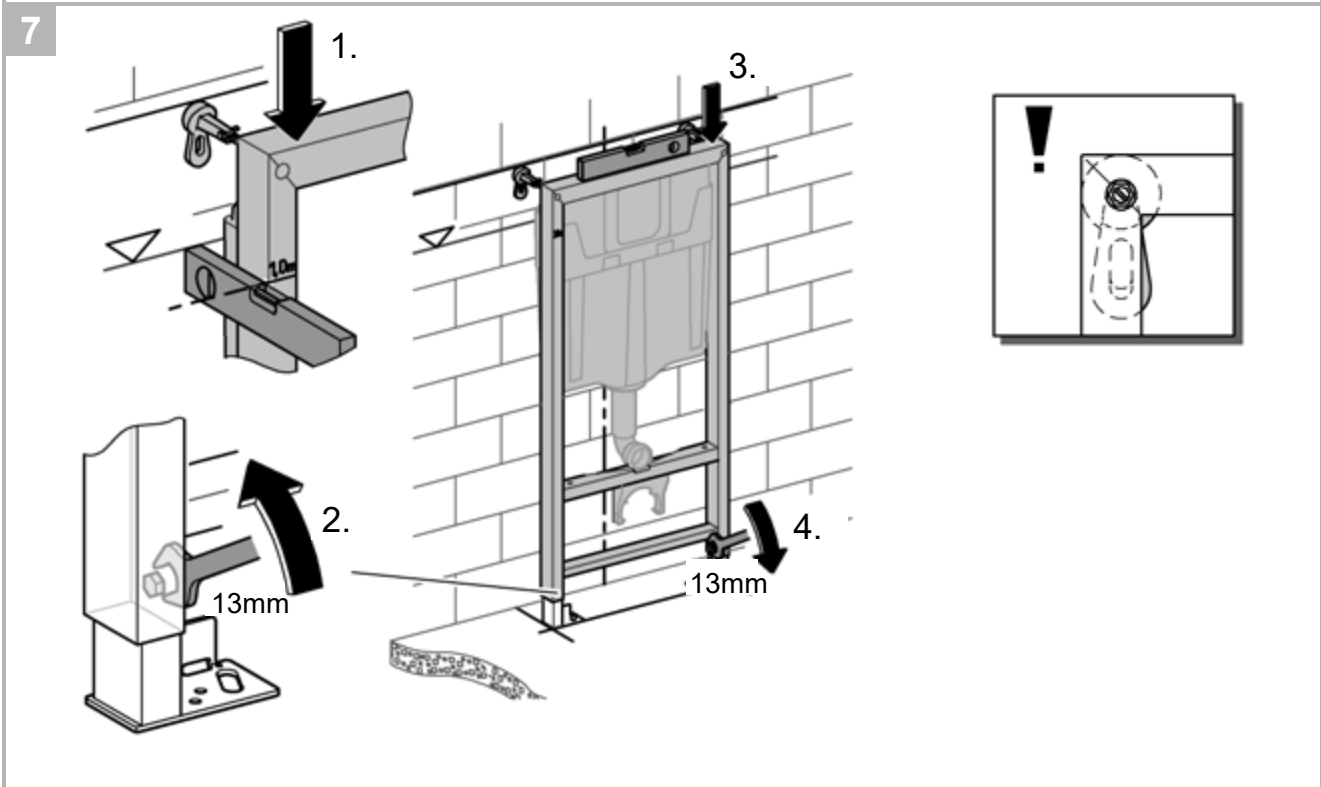
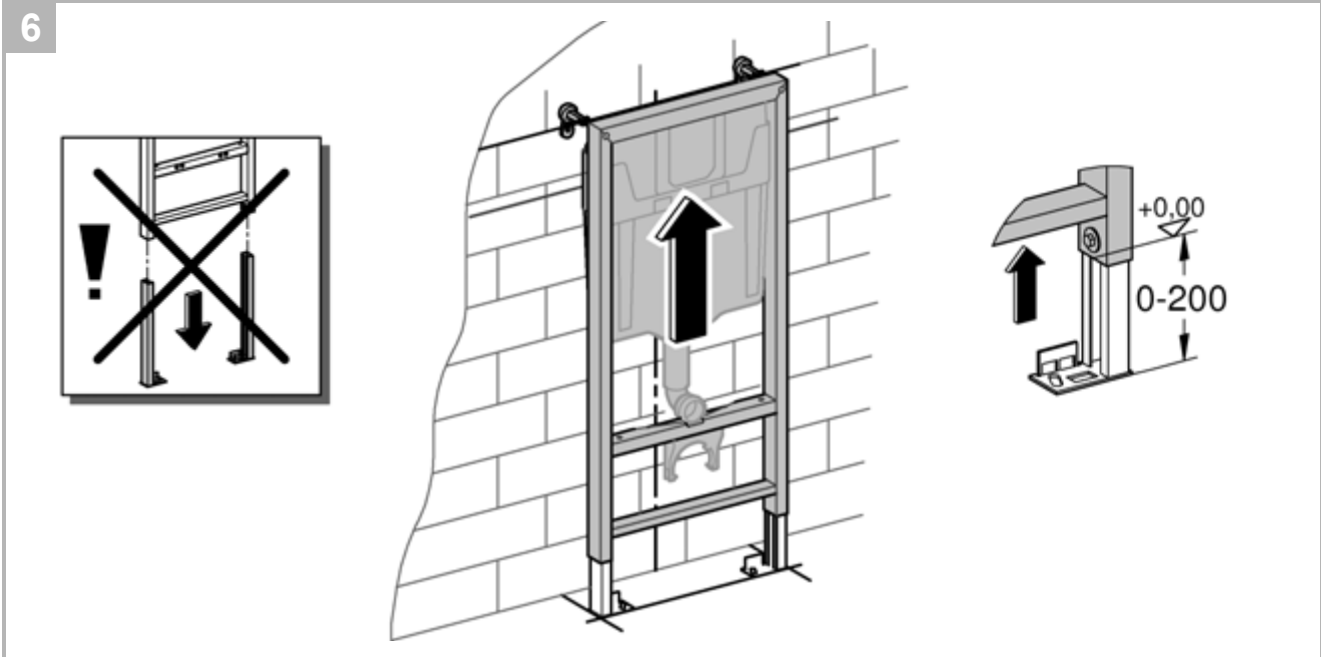
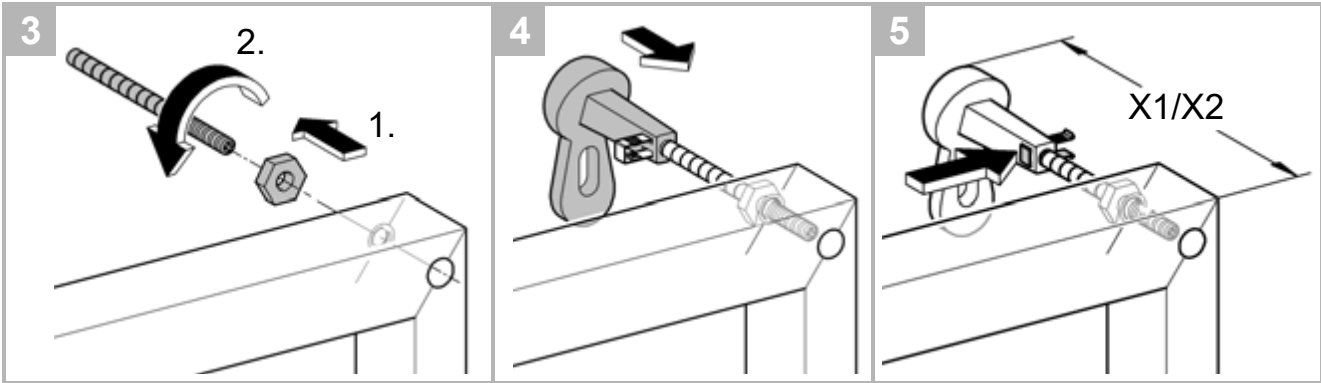
2 - 4

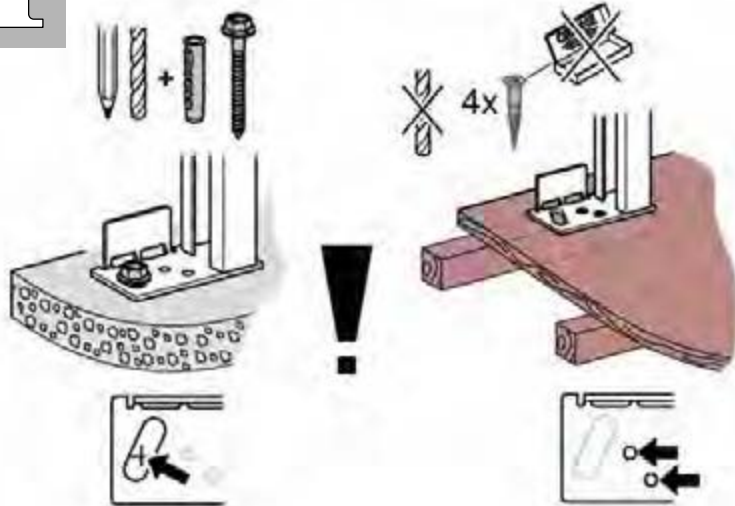


A	B	C
50x50x0,6	50x40x2	300x620x24
75x50x0,6	75x40x2	

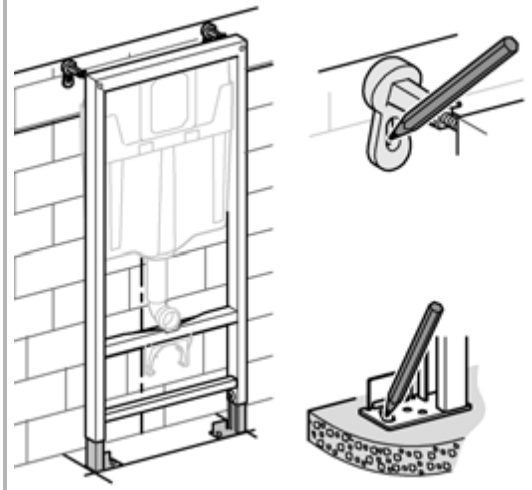




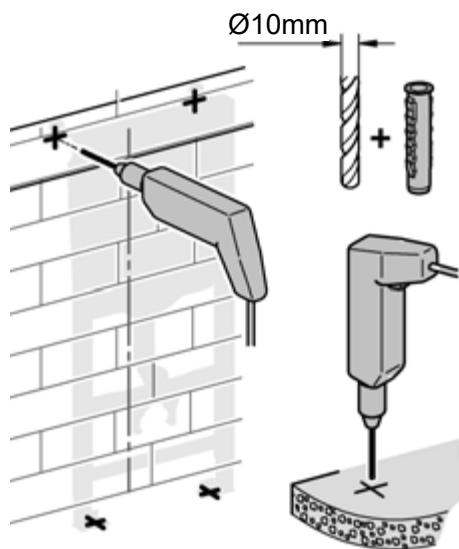




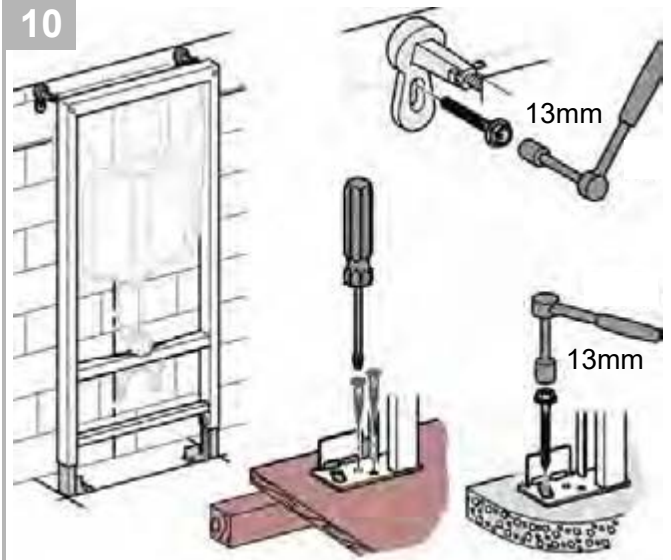
8



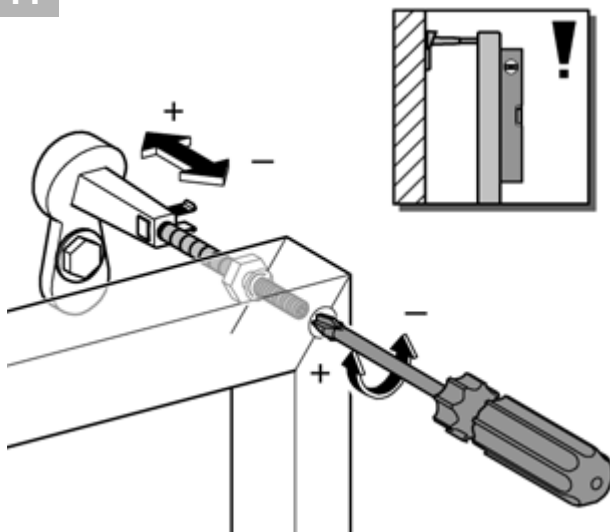
9



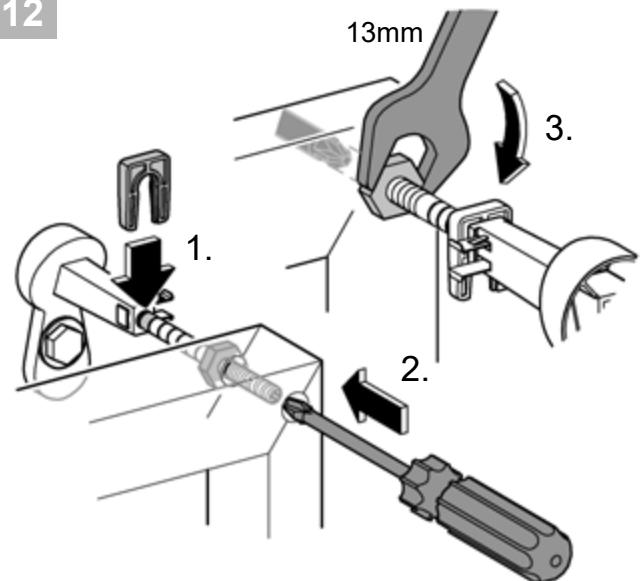
10

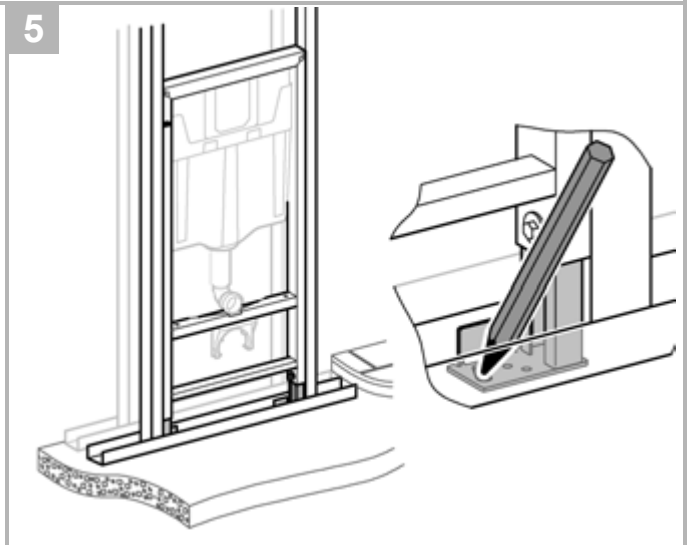
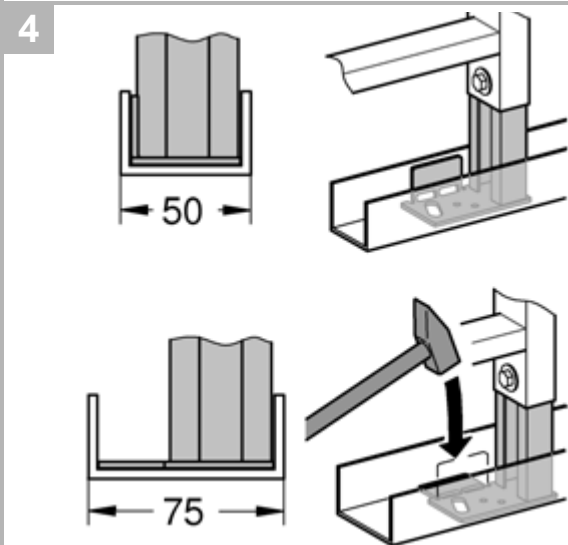
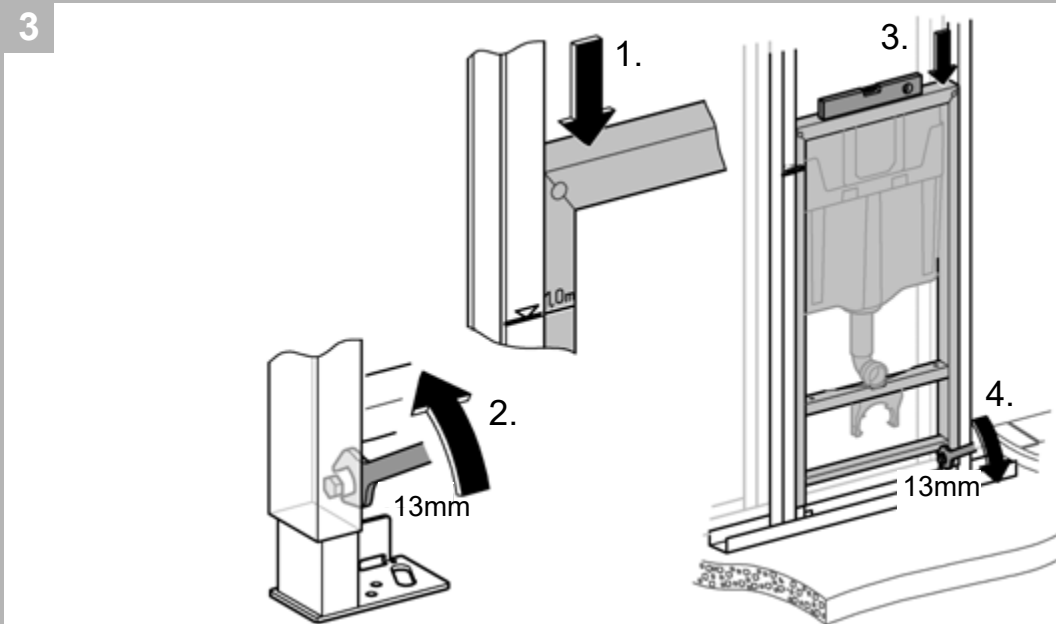
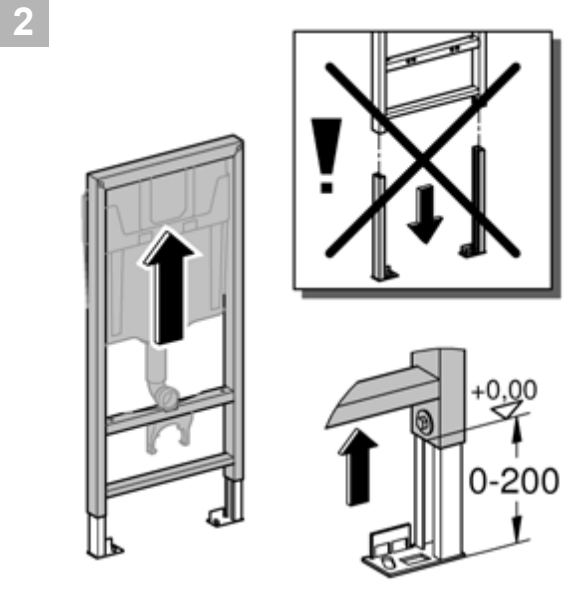
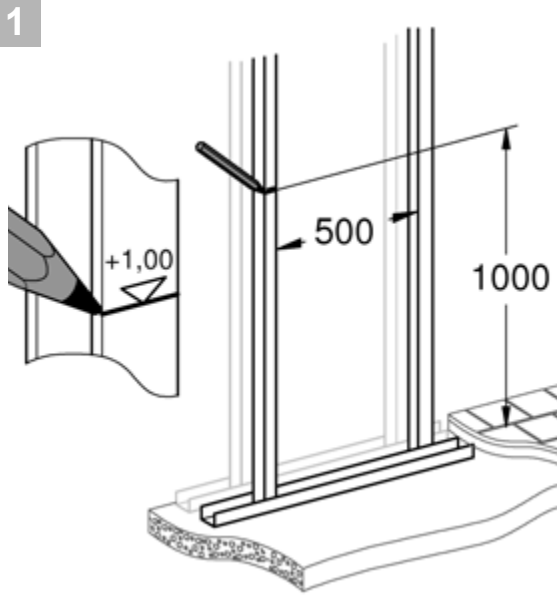


11



12

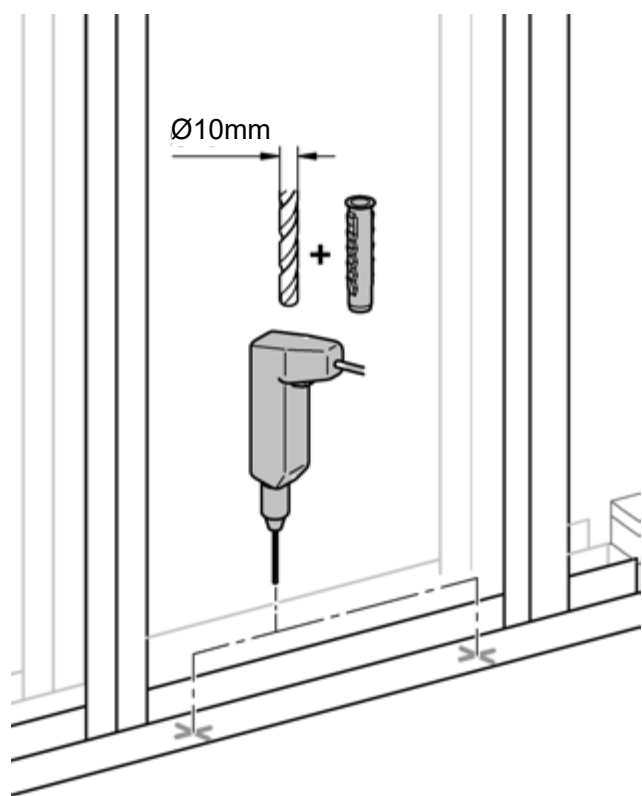




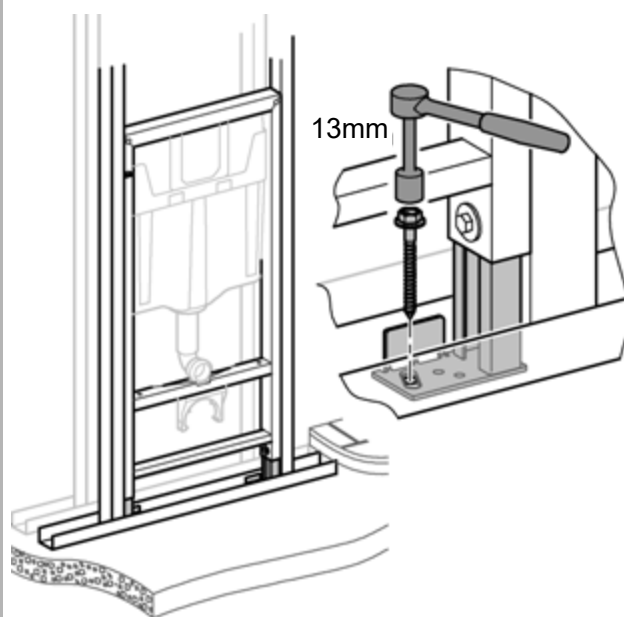




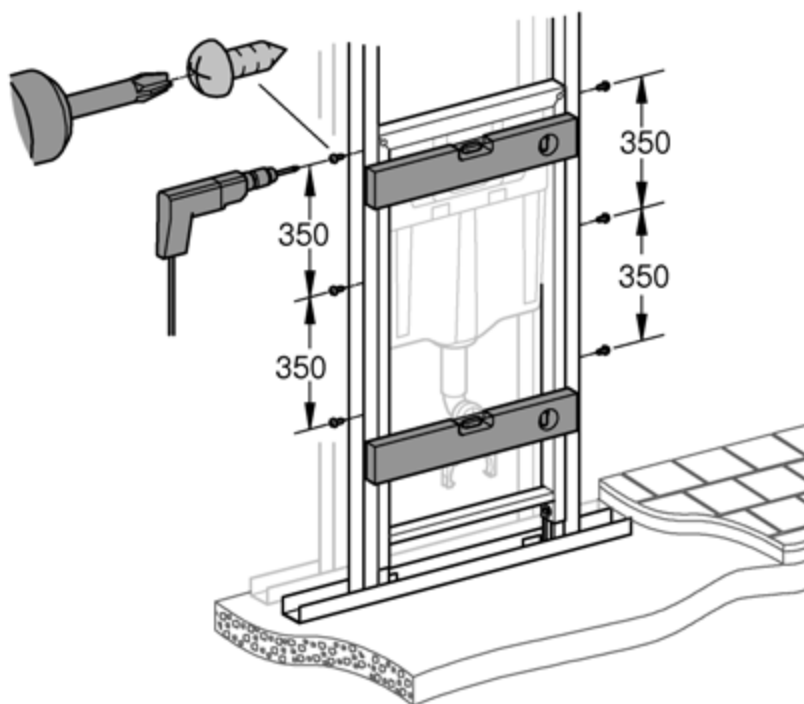
6

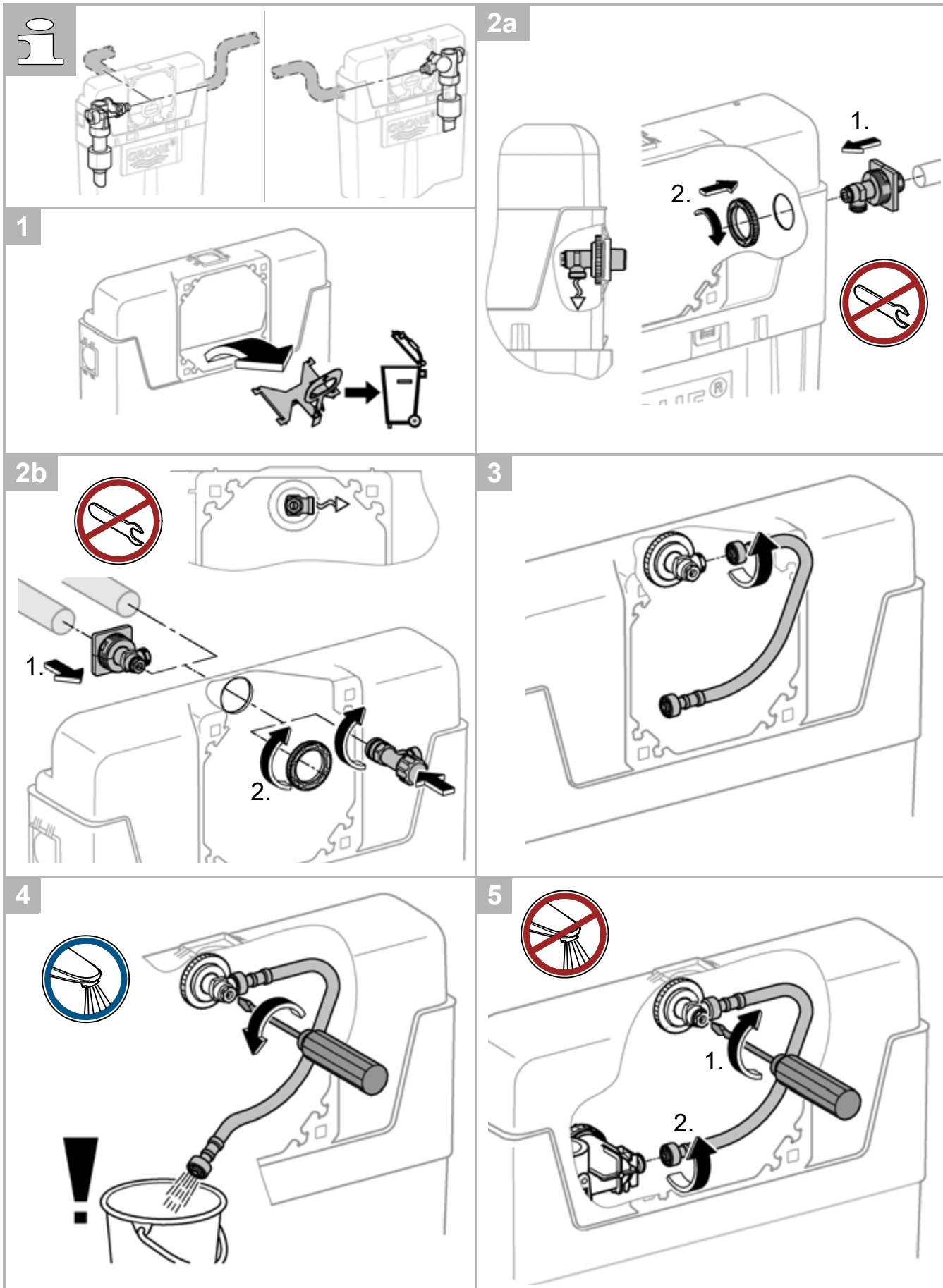


7

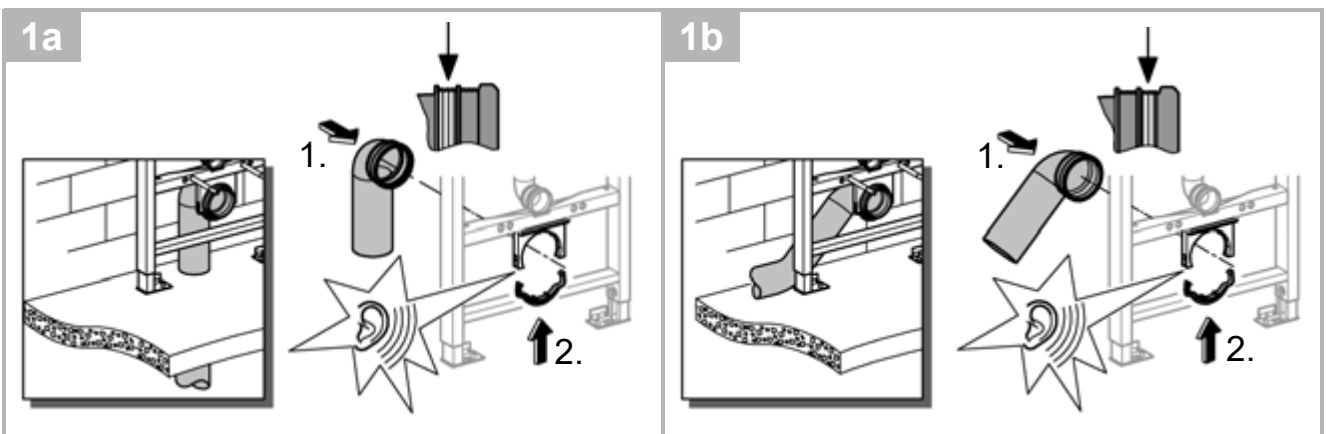
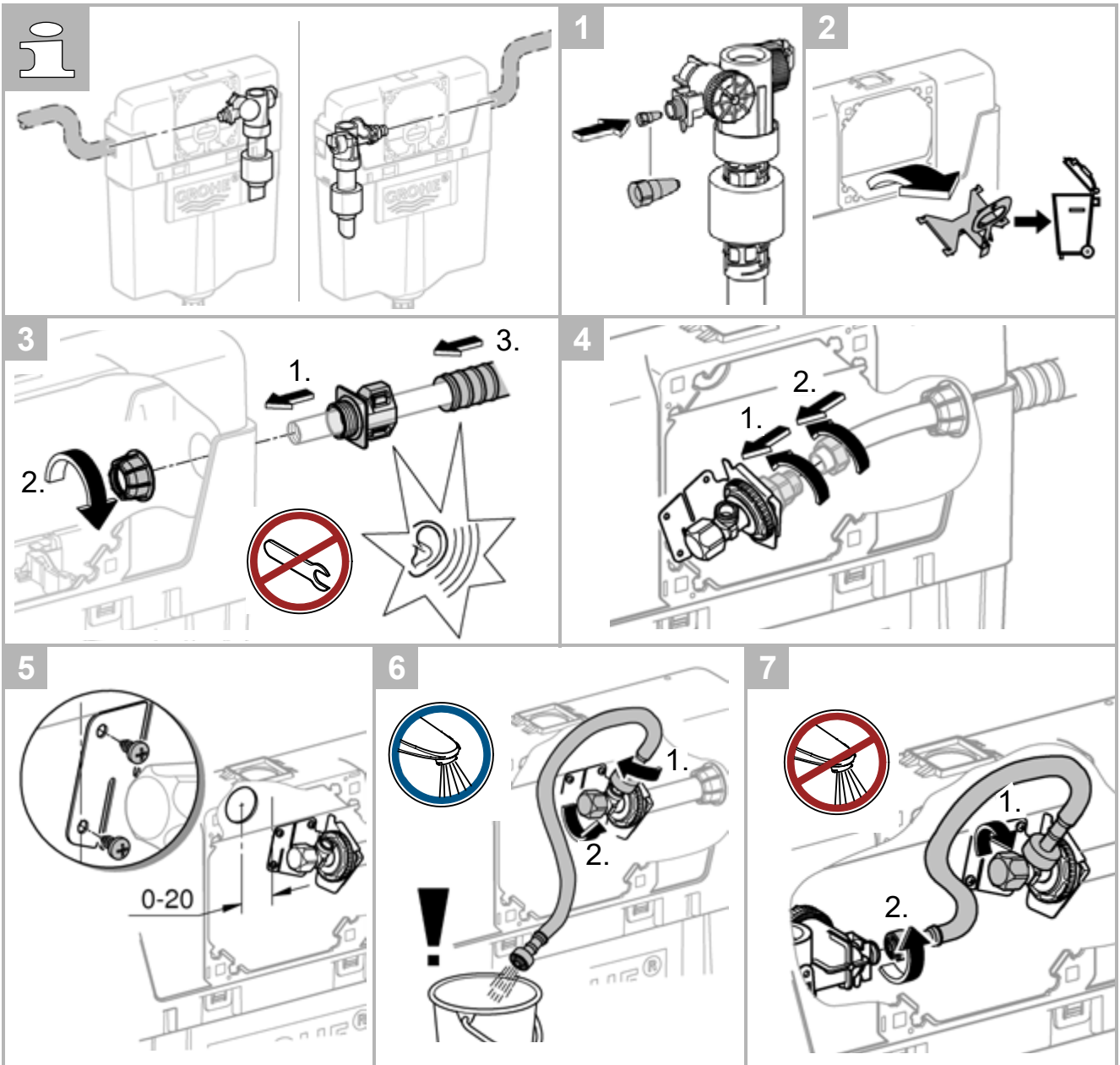


8



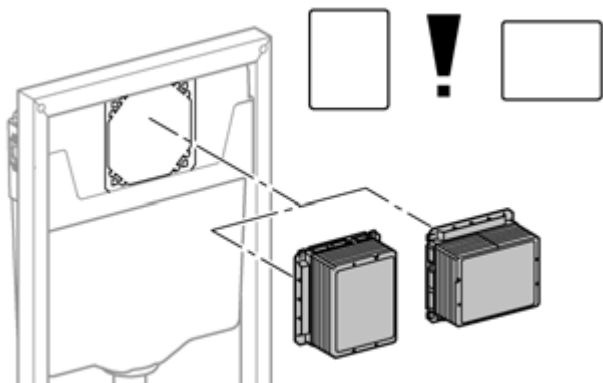
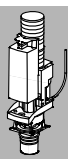




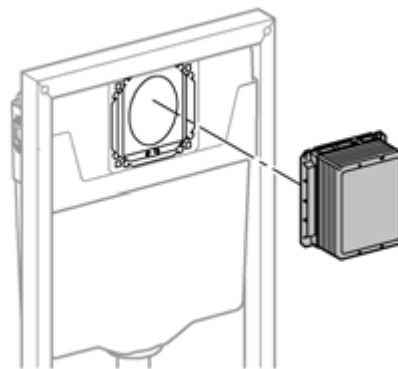




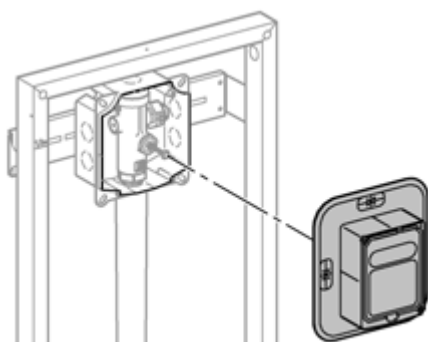
2a



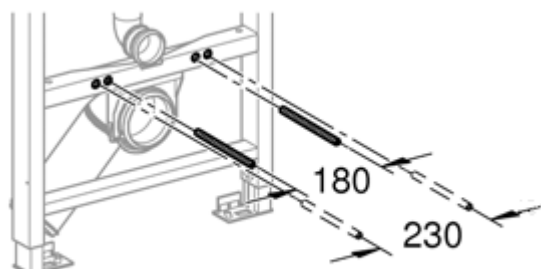
2b



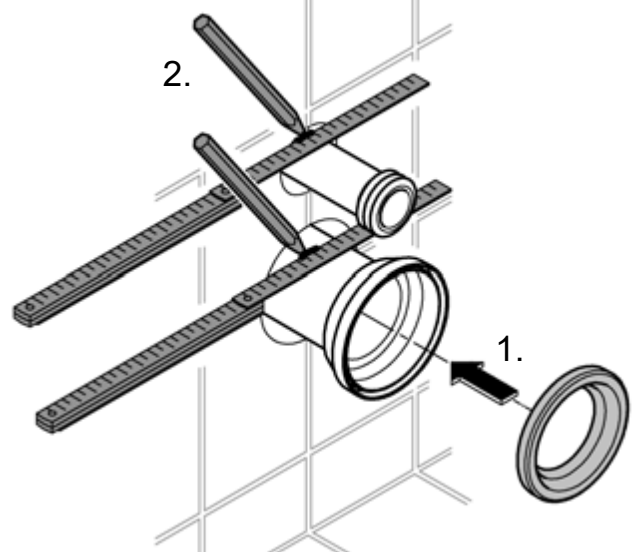
2c



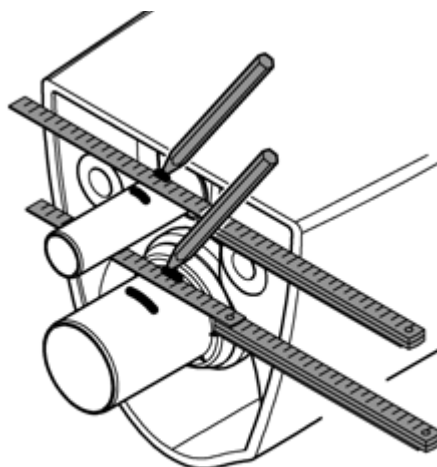
3



1

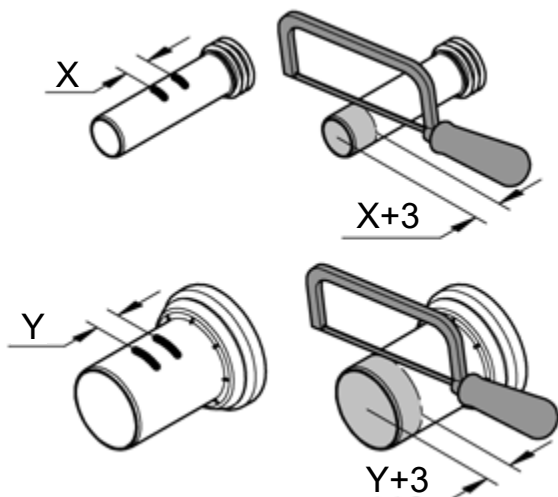


2

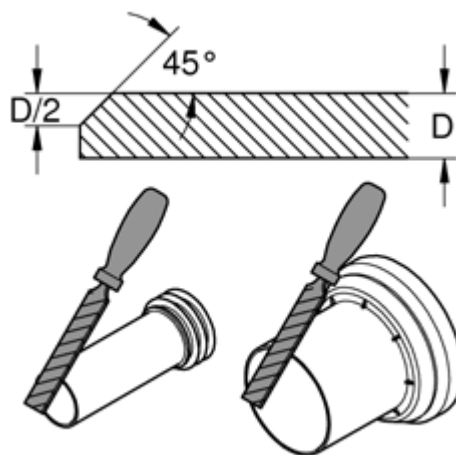




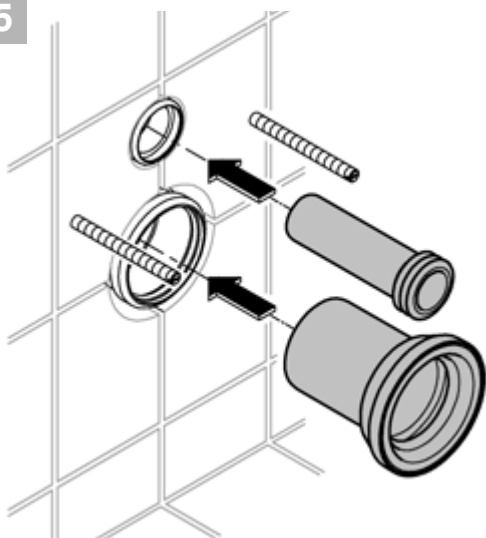
3



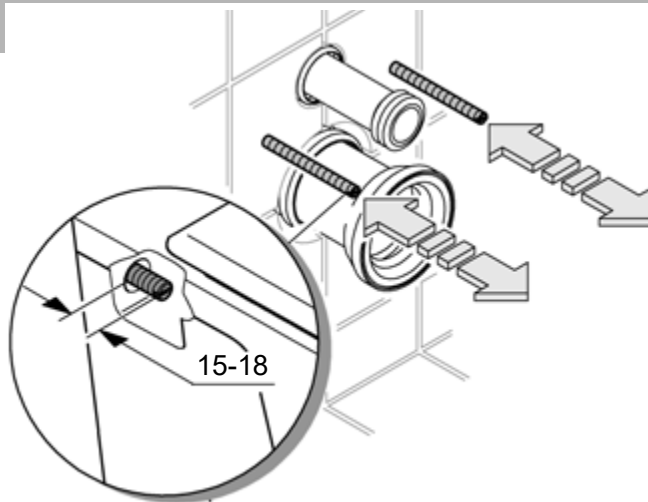
4



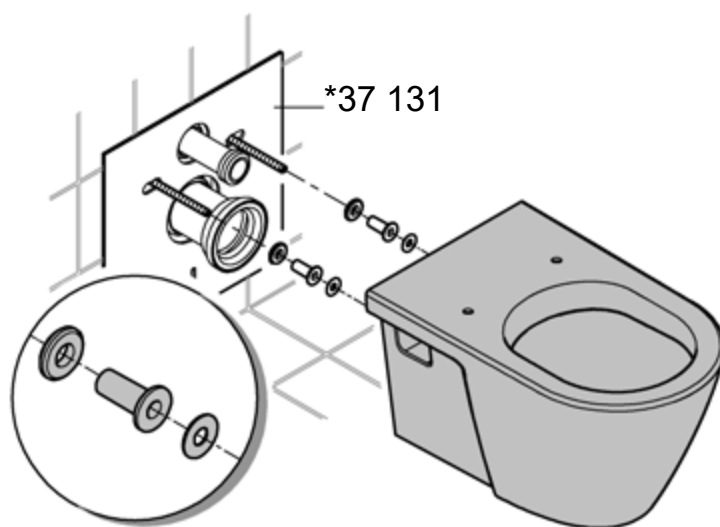
5



6

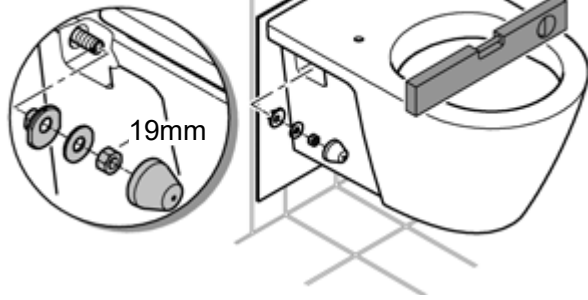


7





8



9



10

