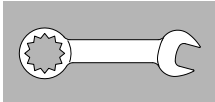


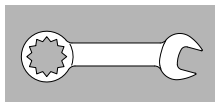
1 - 2



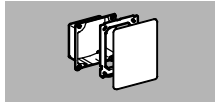
8 - 11



2 - 6



11

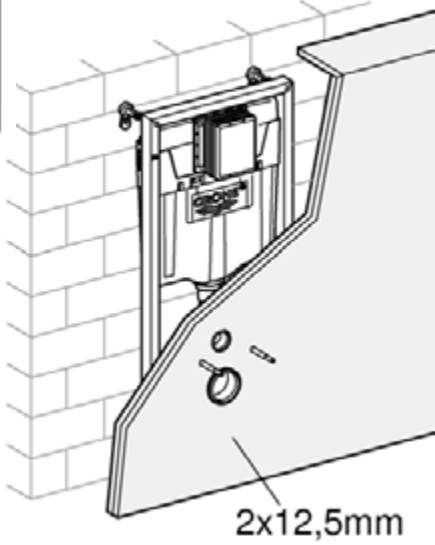


7 - 8

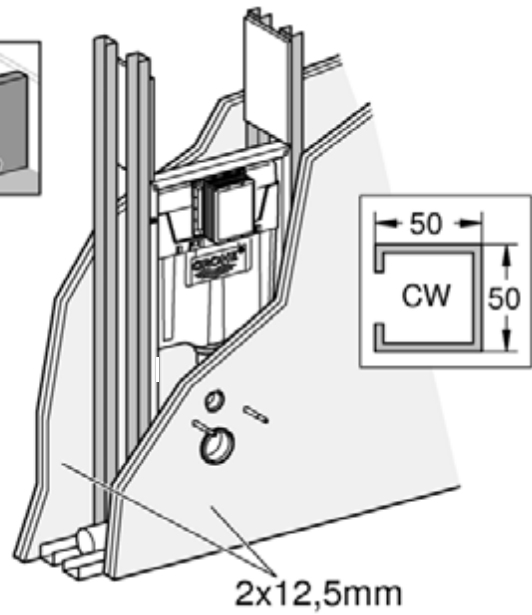
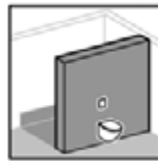




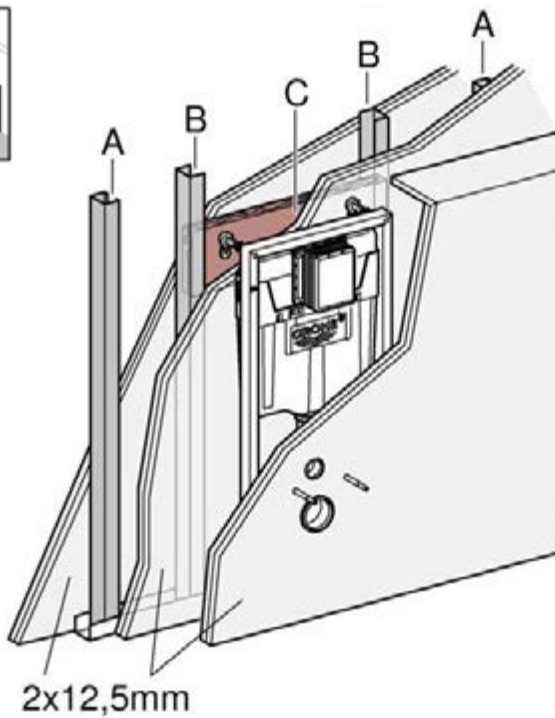
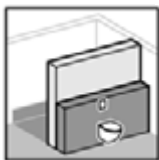
2 - 4



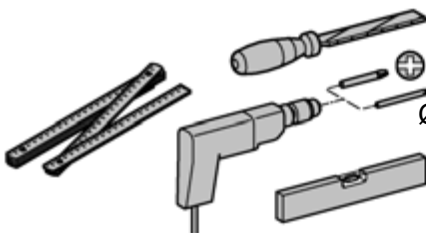
5 - 6



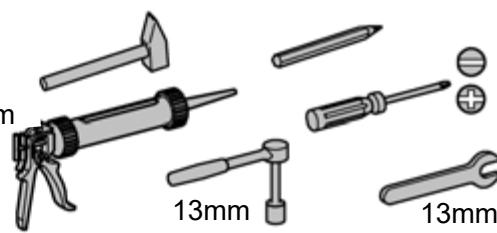
2 - 4



A	B	C
50x50x0,6	50x40x2	300x620x24
75x50x0,6	75x40x2	



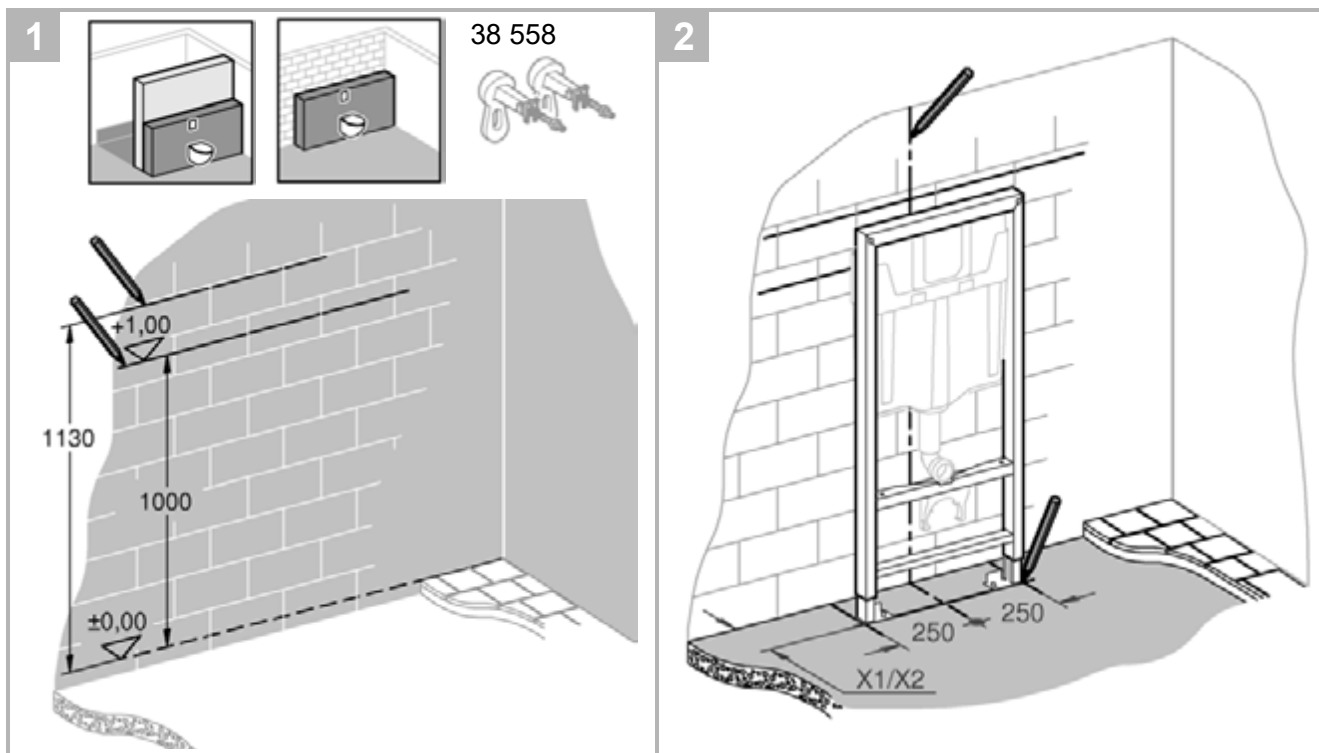
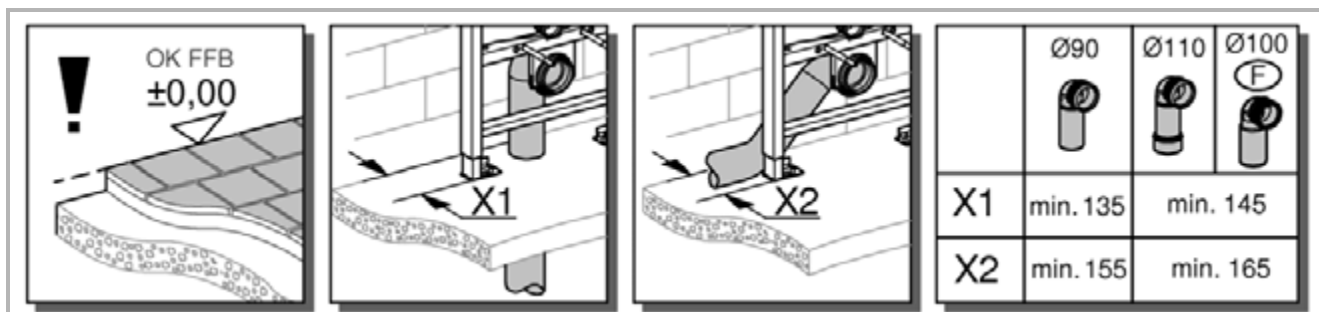
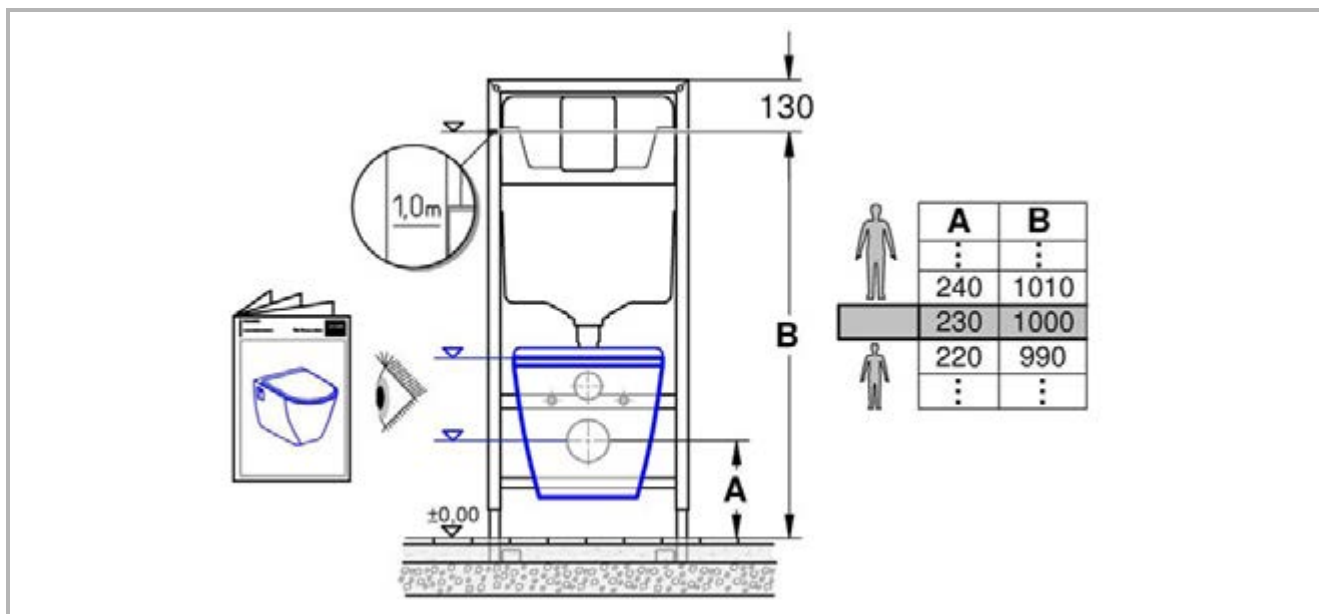
Ø10mm

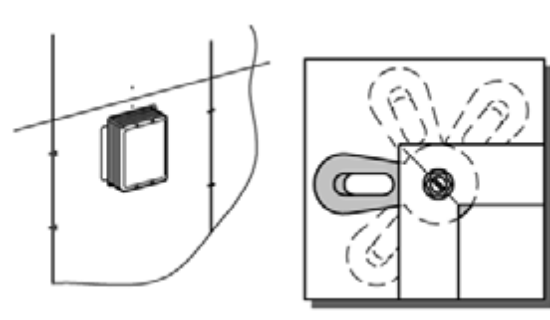
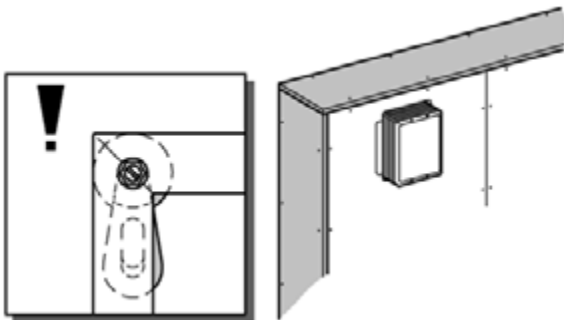
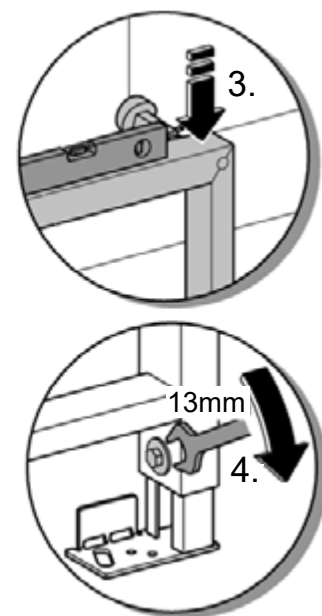
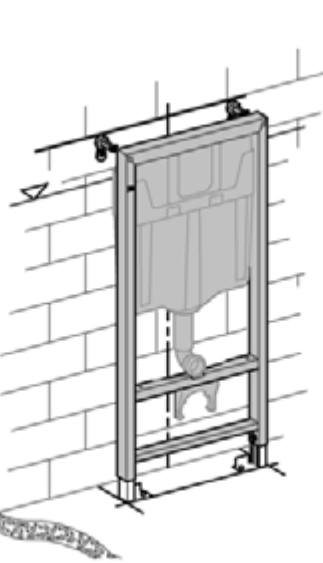
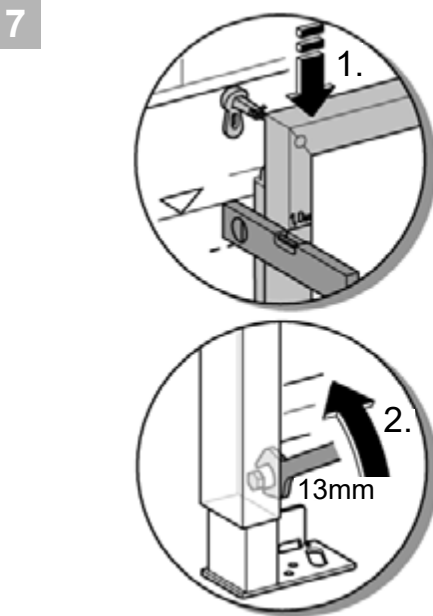
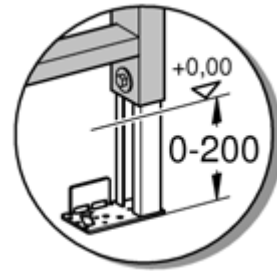
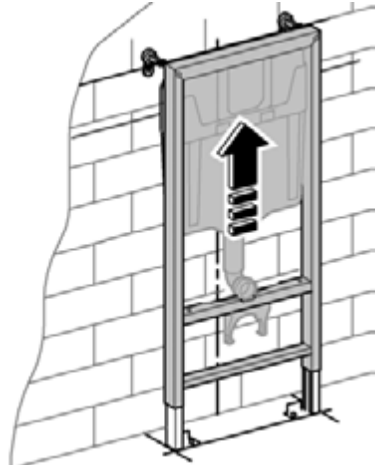
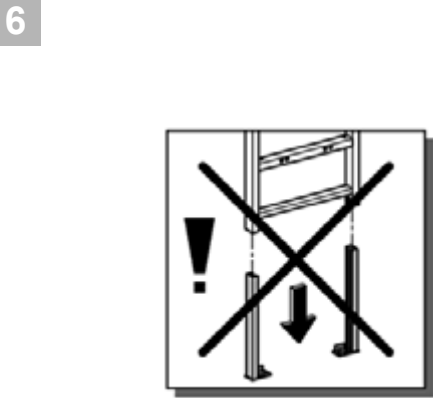
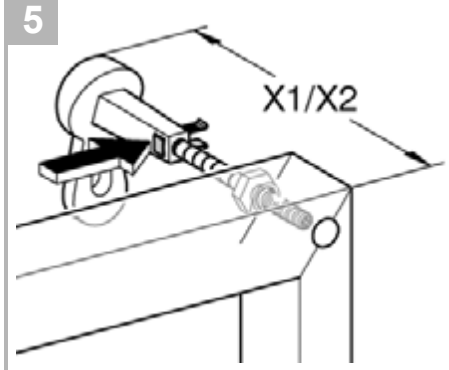
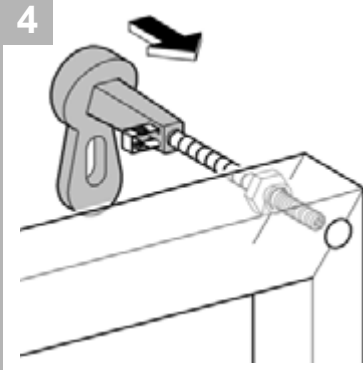
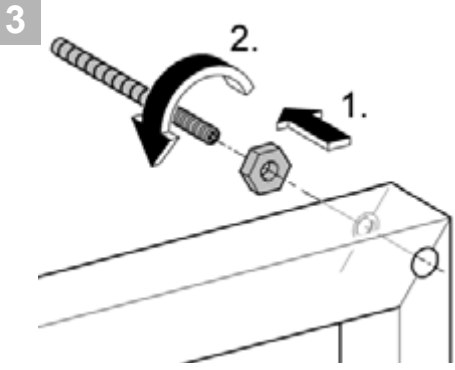


13mm

13mm

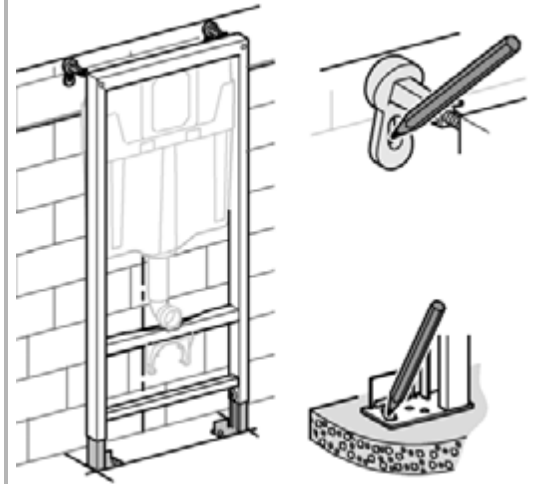
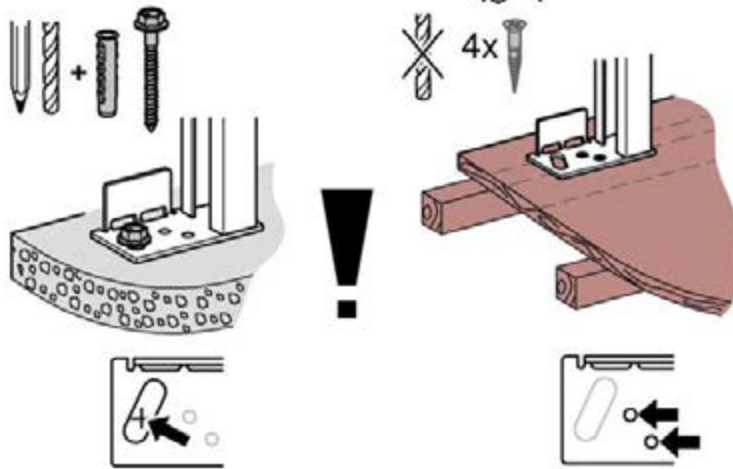




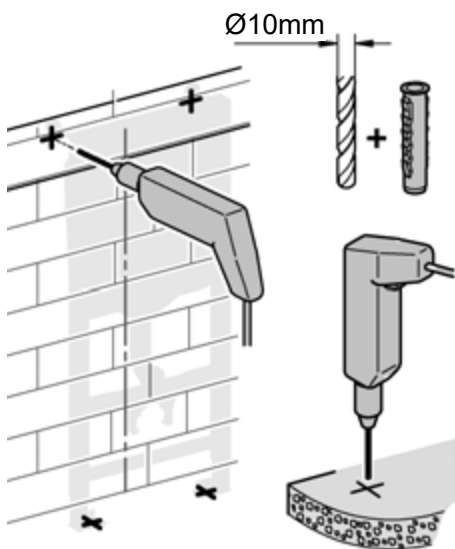




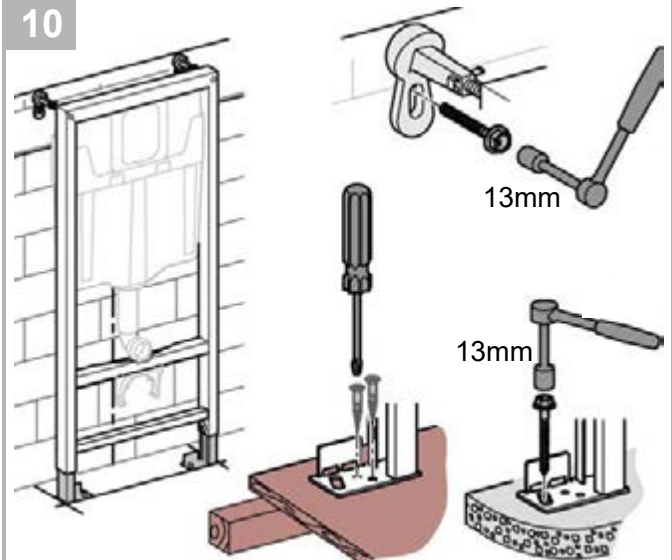
8



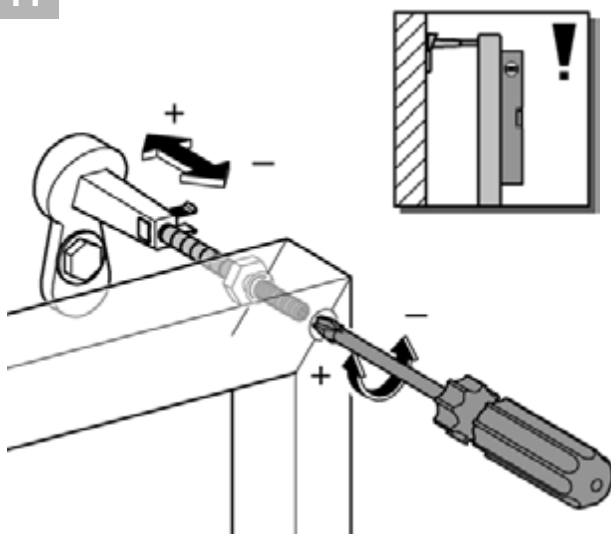
9



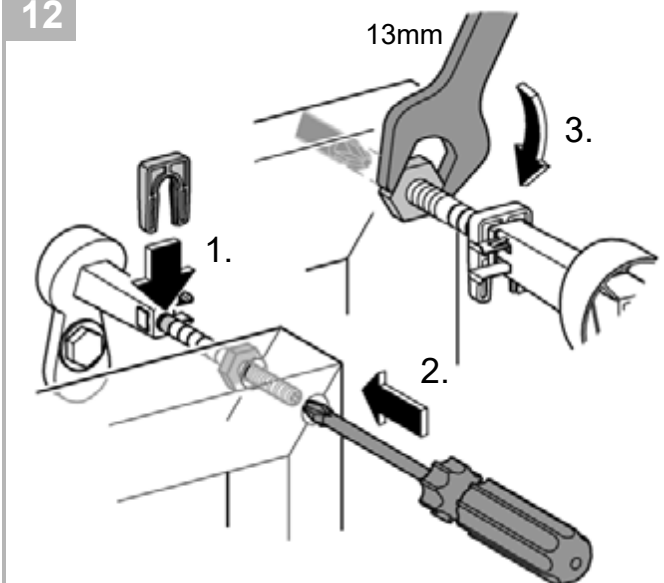
10

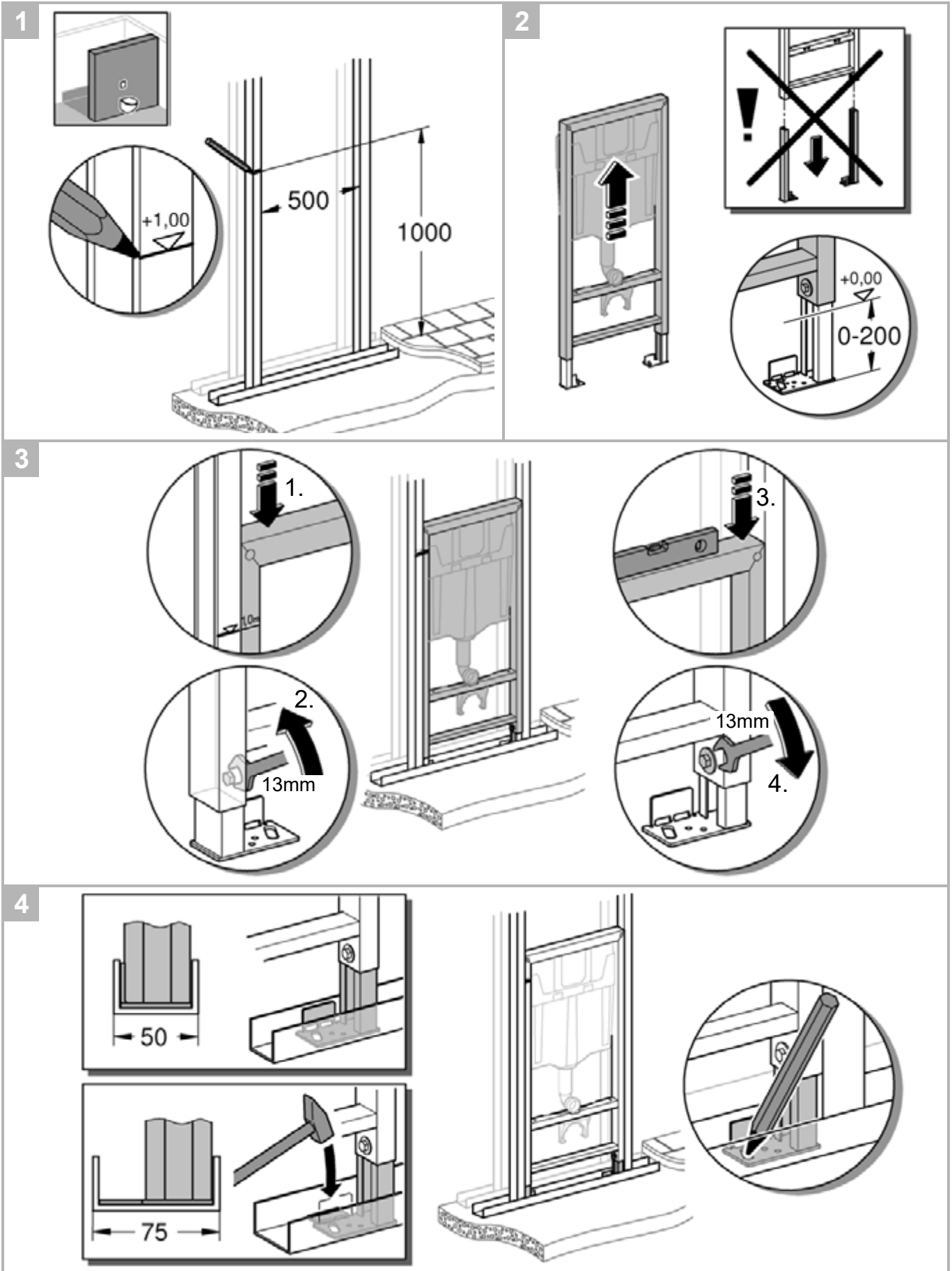


11



12

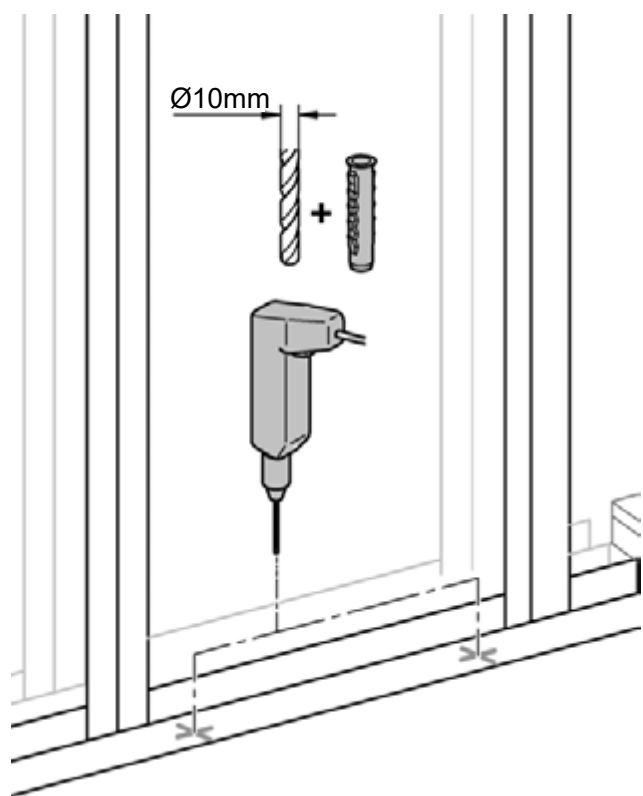




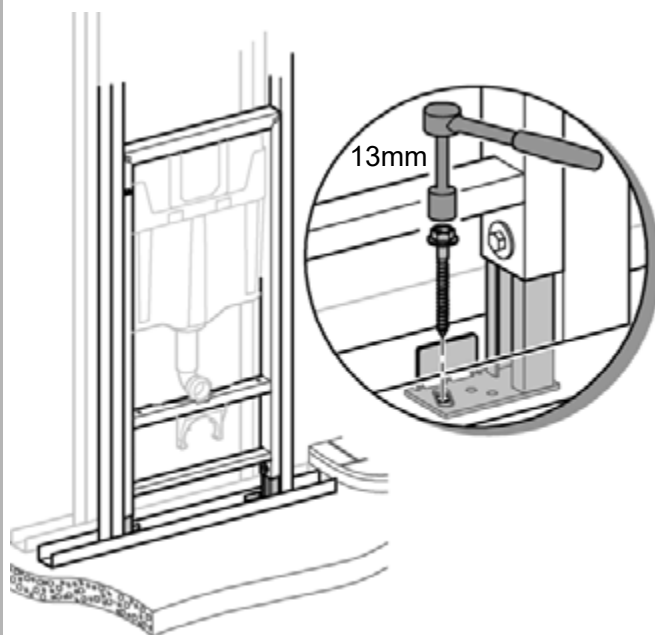
5



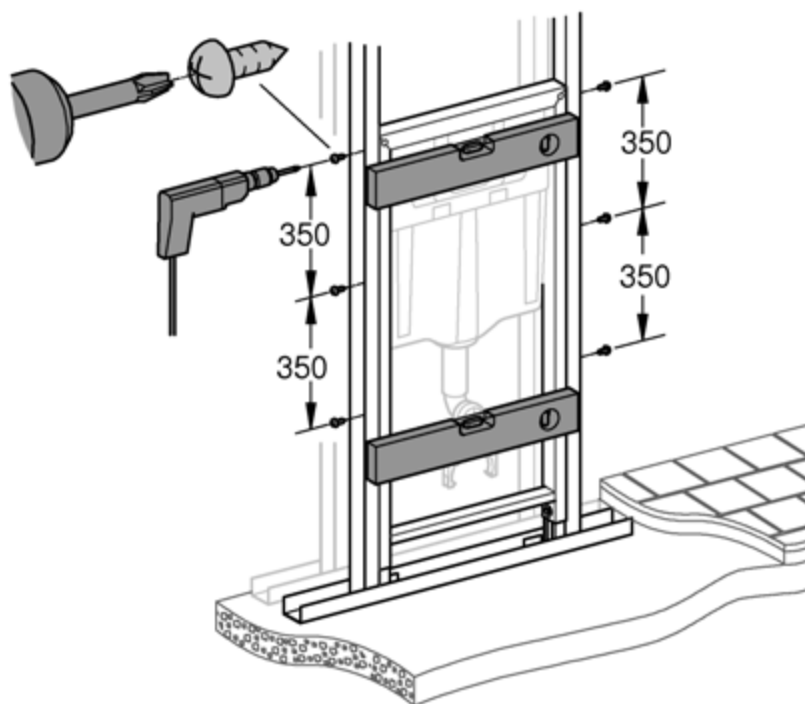
5



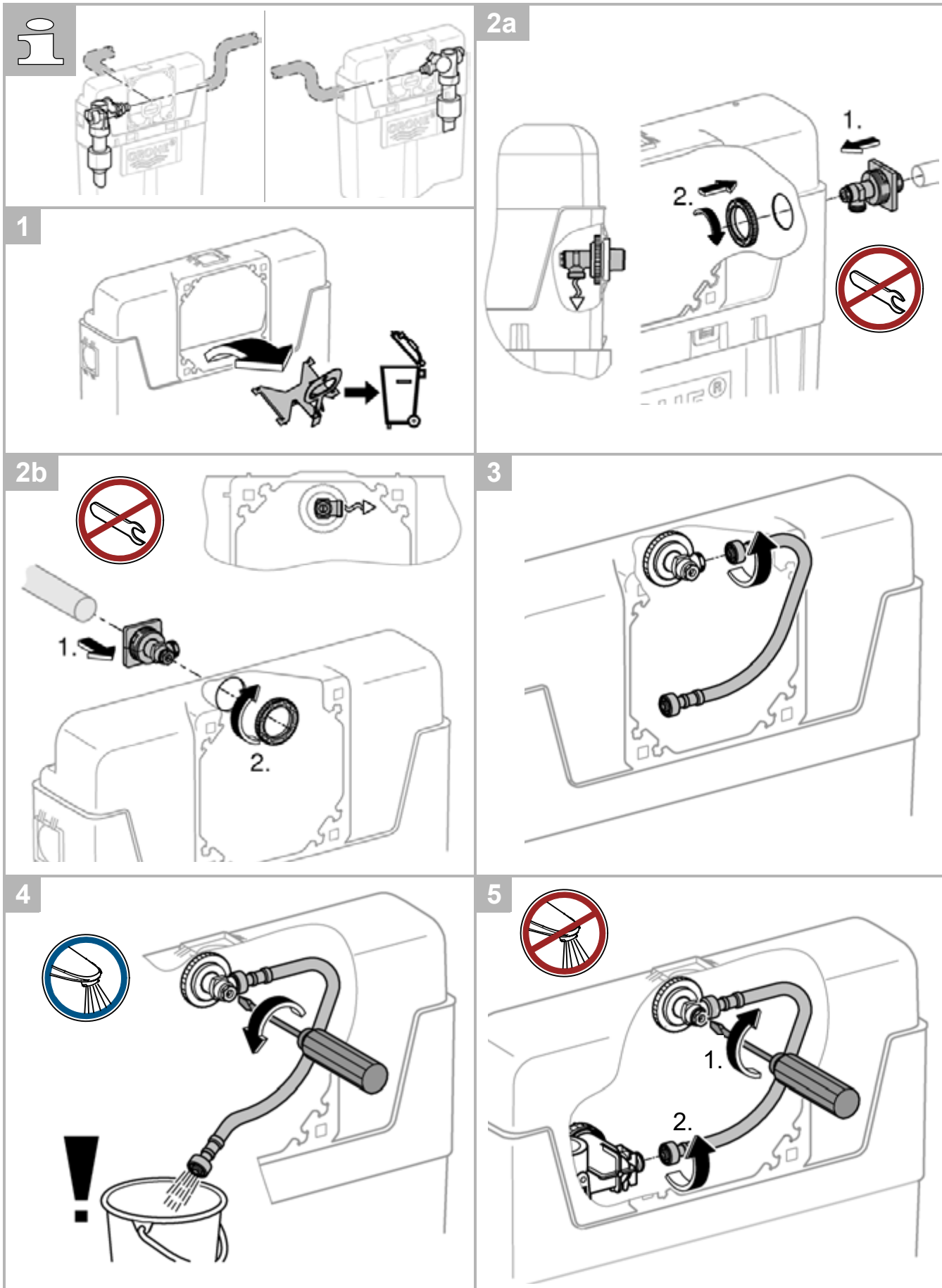
6



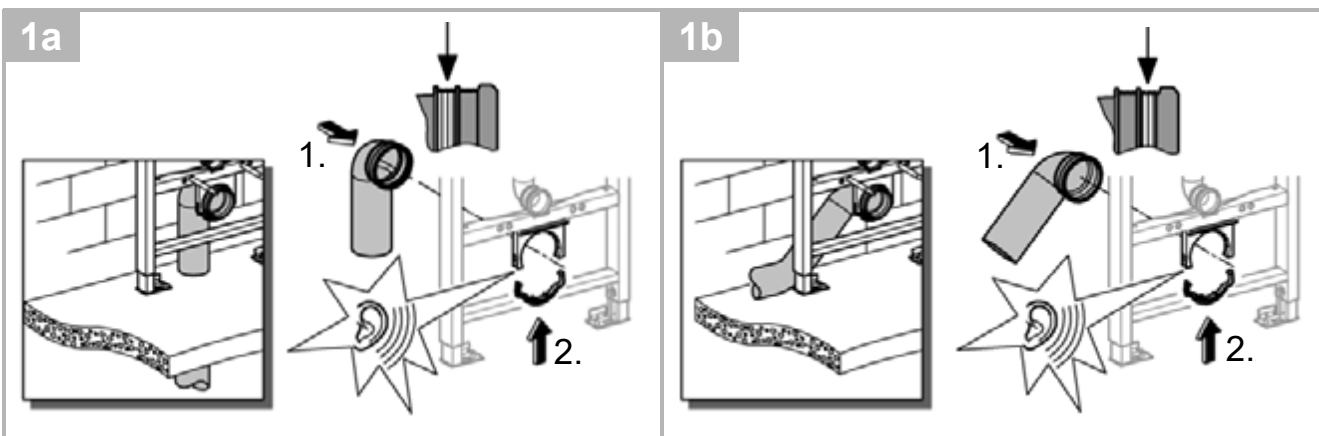
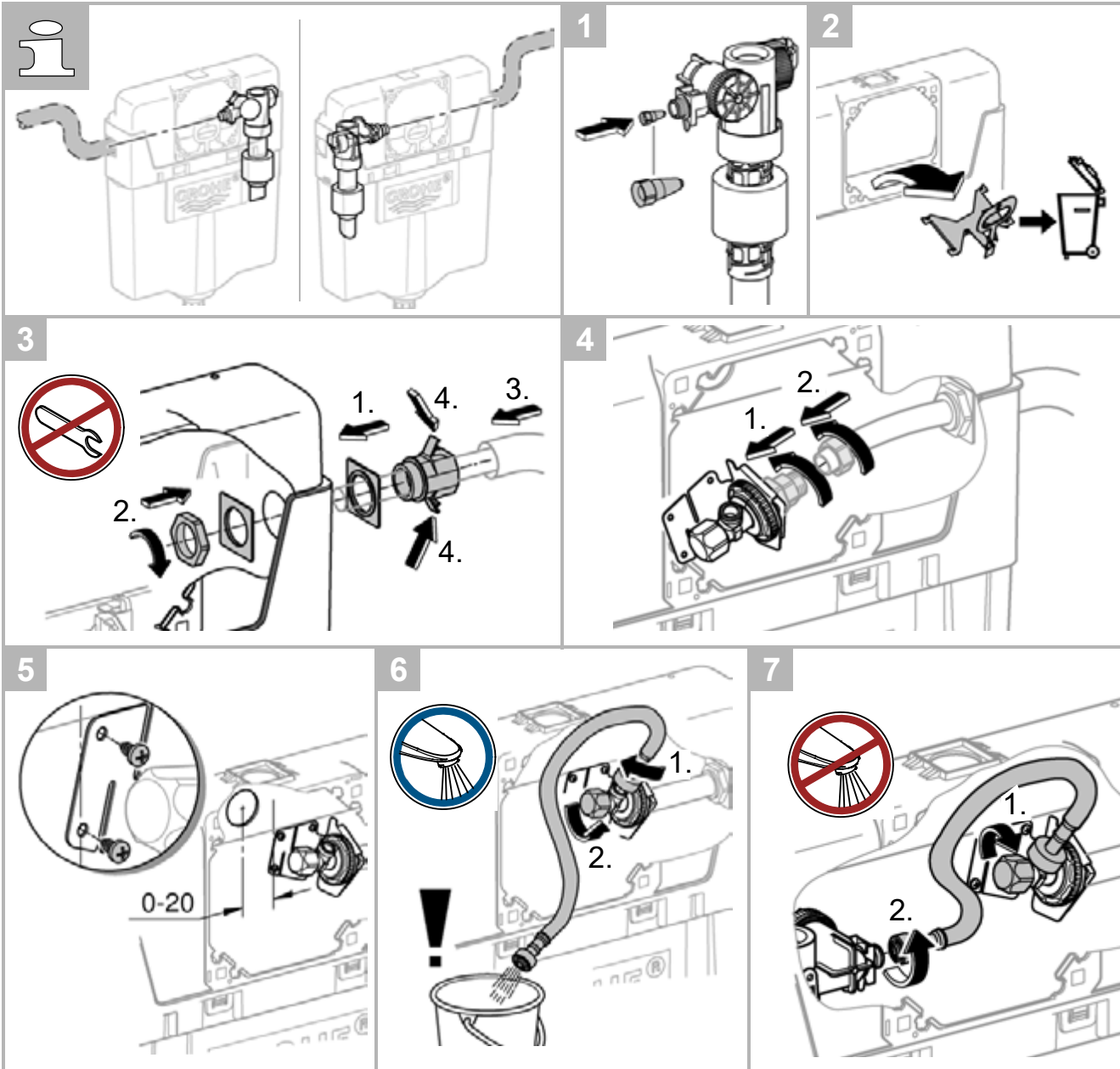
7



6

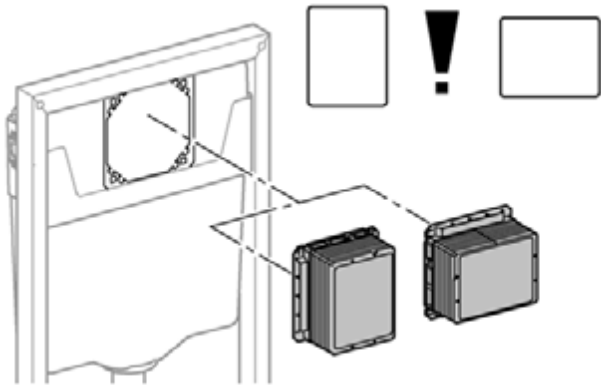
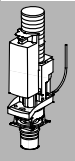




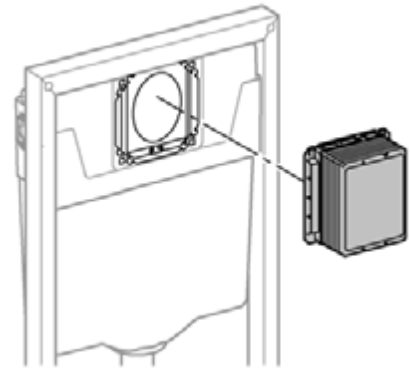




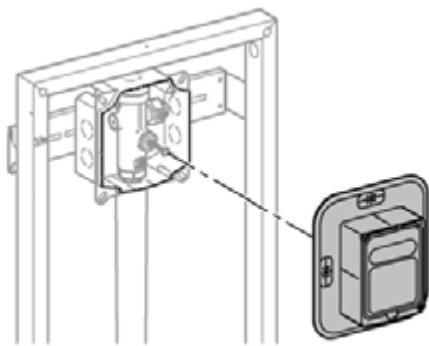
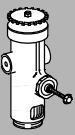
2a



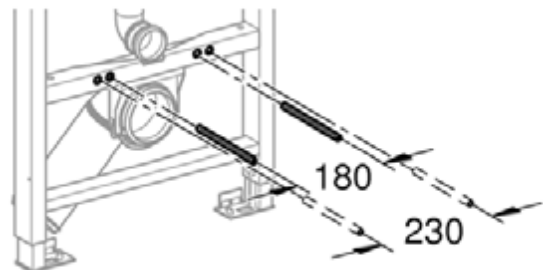
2b



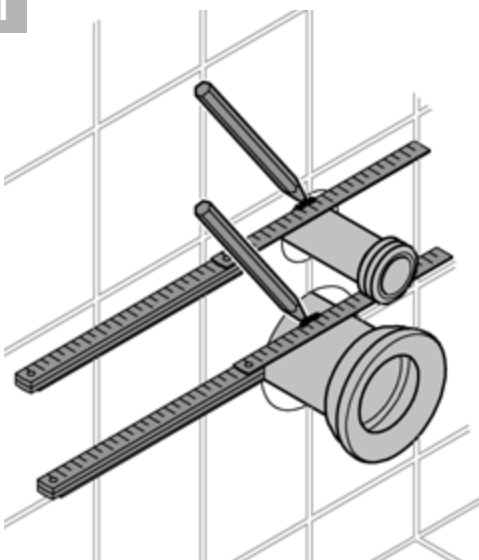
2c



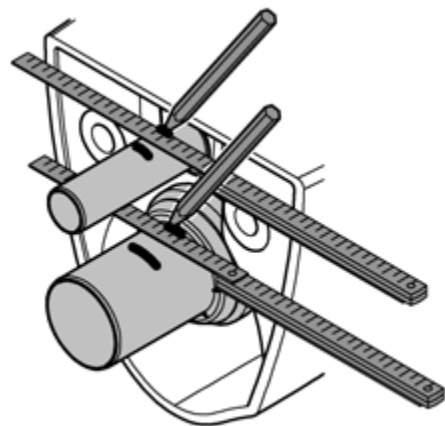
3



1

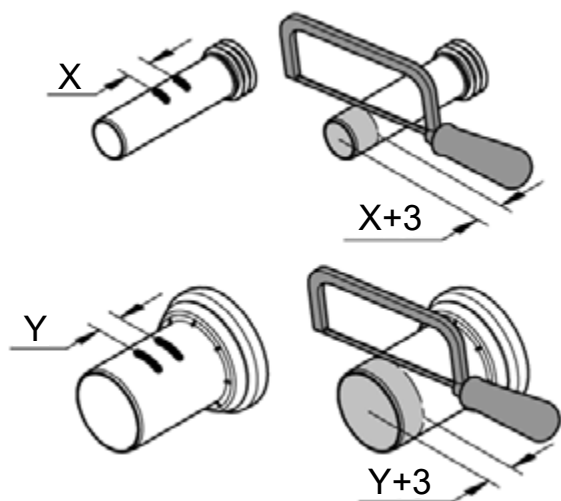


2

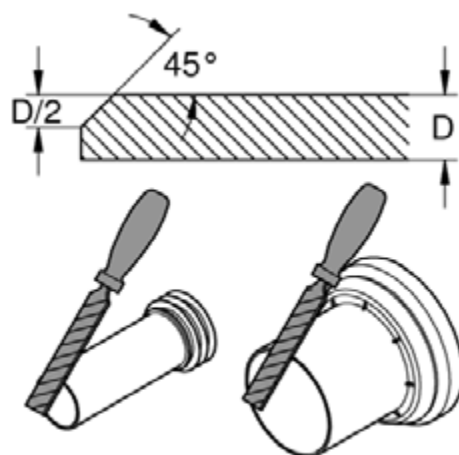




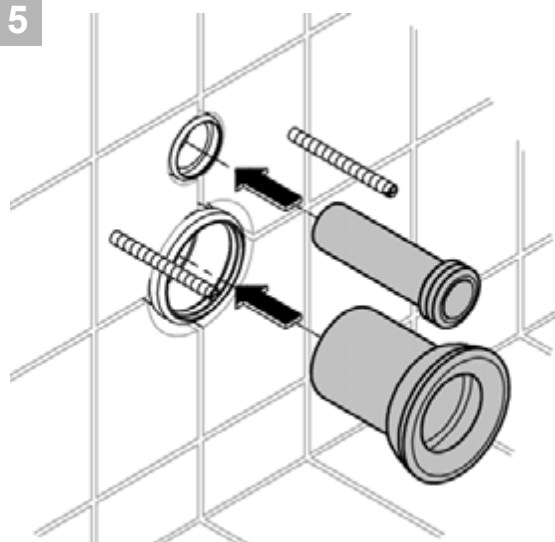
3



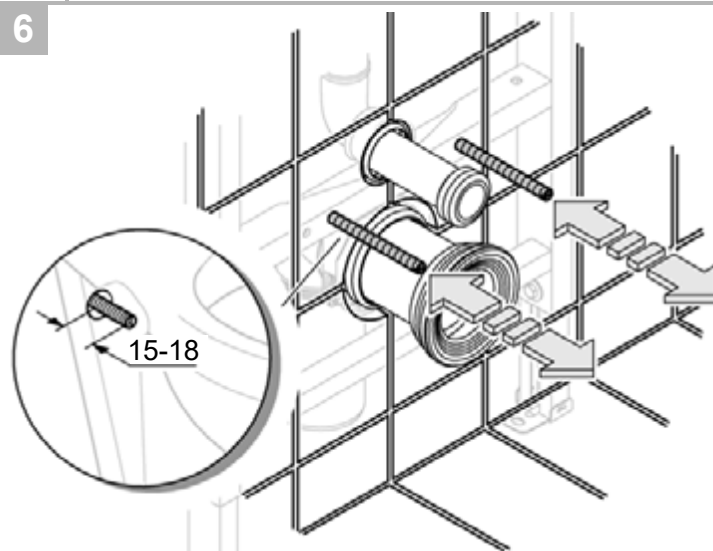
4



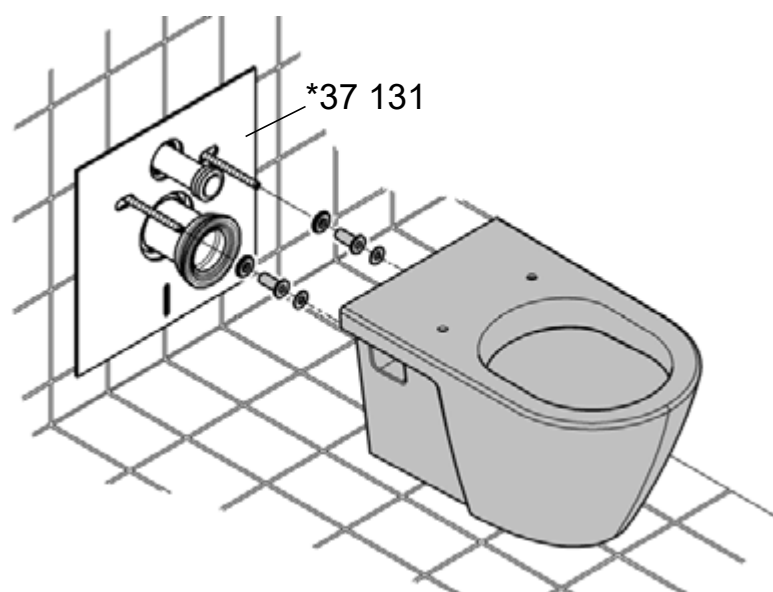
5



6

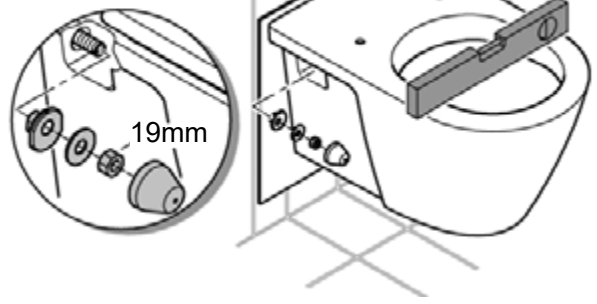


7





8



9



10

