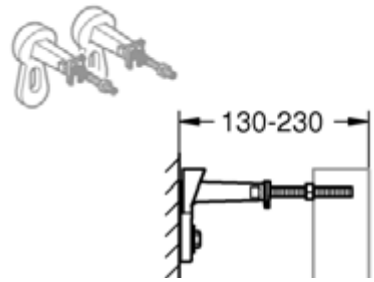
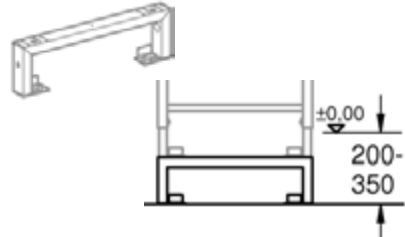
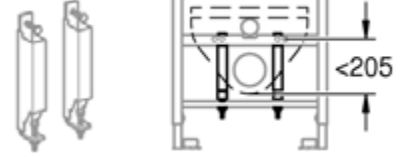
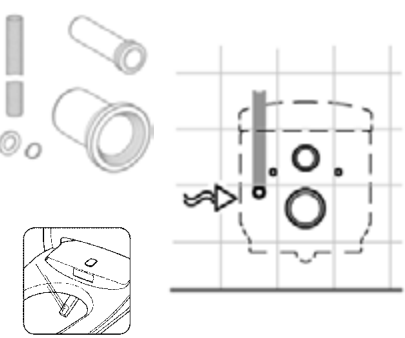


**38 558**  


**38 629**  


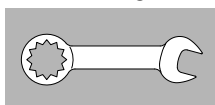
**38 779**  


**40 899**  


1 - 2



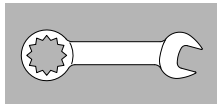
2 - 6



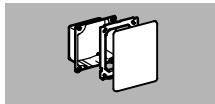
7 - 8



8 - 11

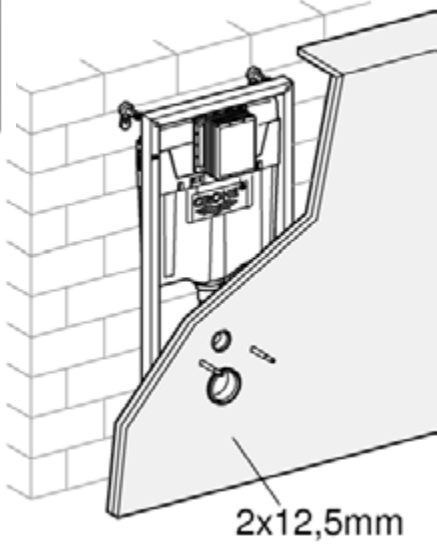


11

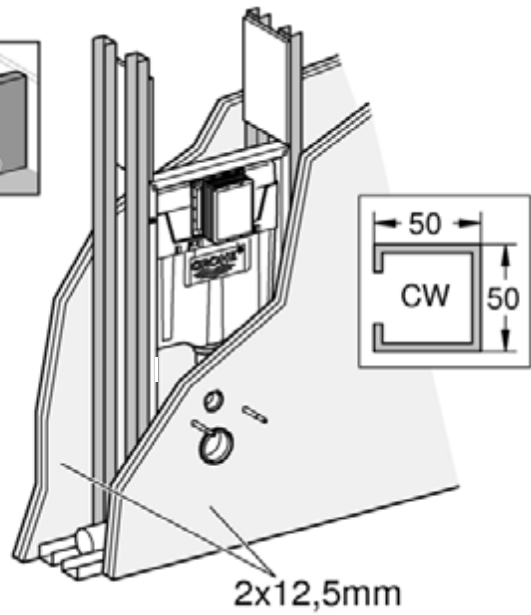
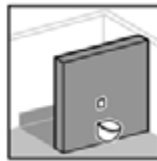




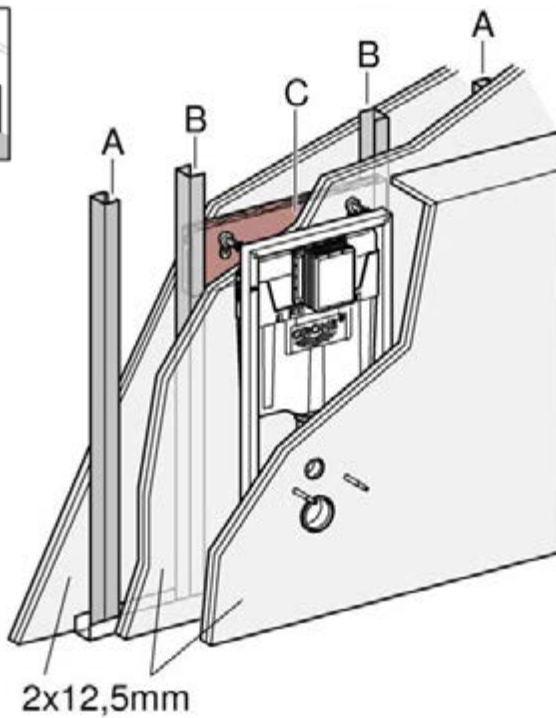
2 - 4



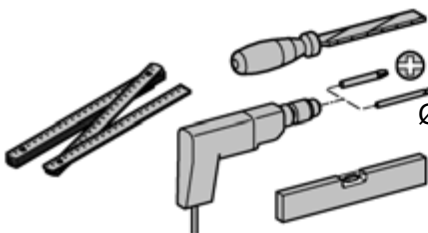
5 - 6



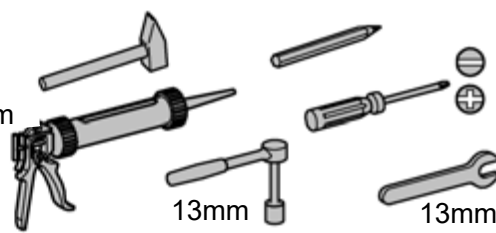
2 - 4



A	B	C
50x50x0,6	50x40x2	300x620x24
75x50x0,6	75x40x2	



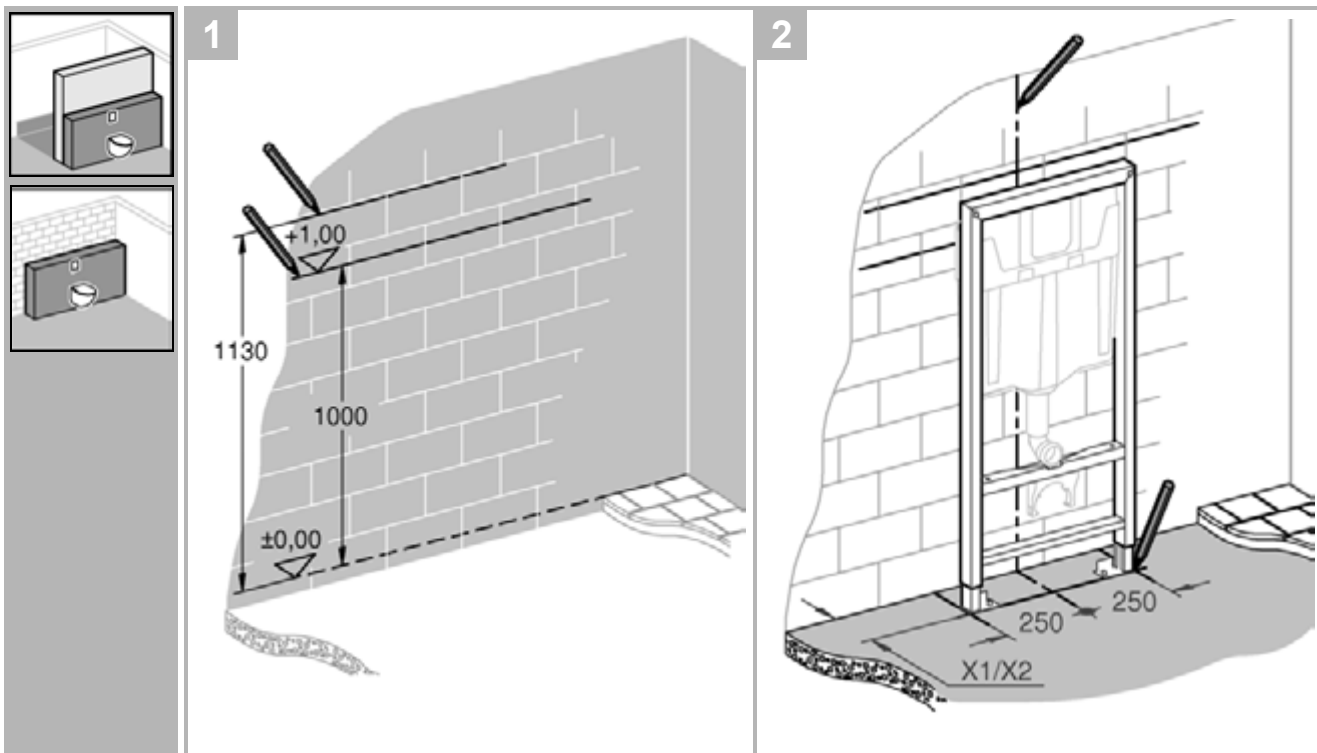
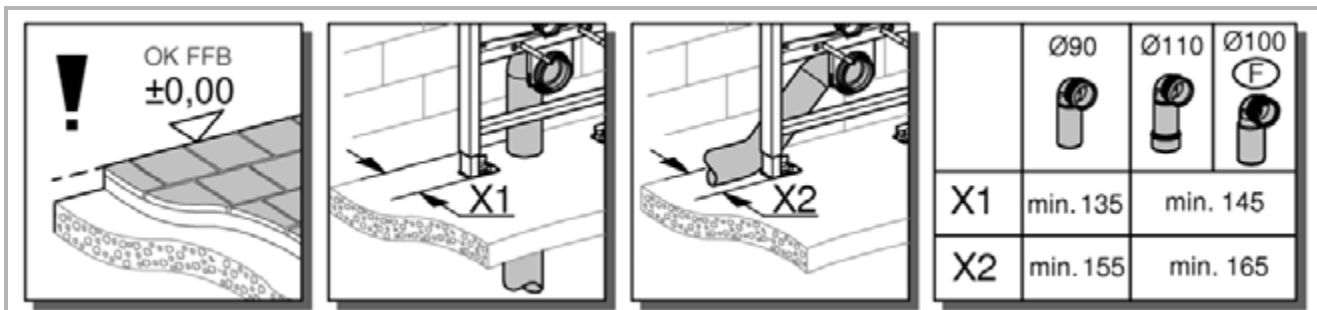
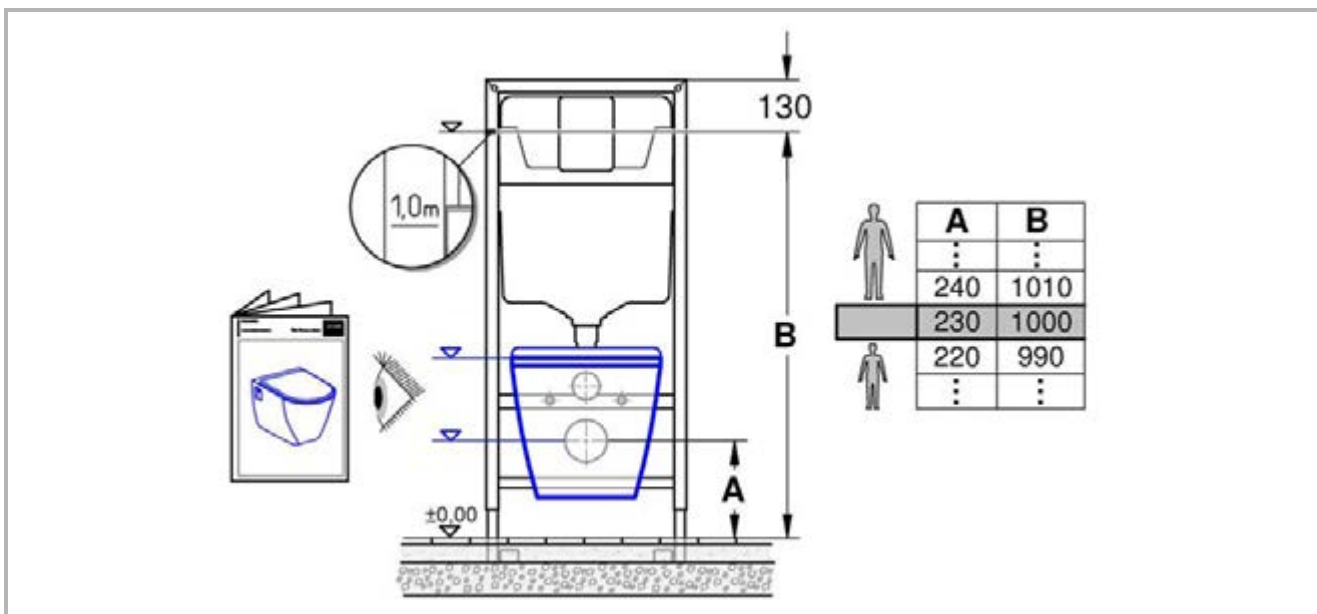
Ø10mm

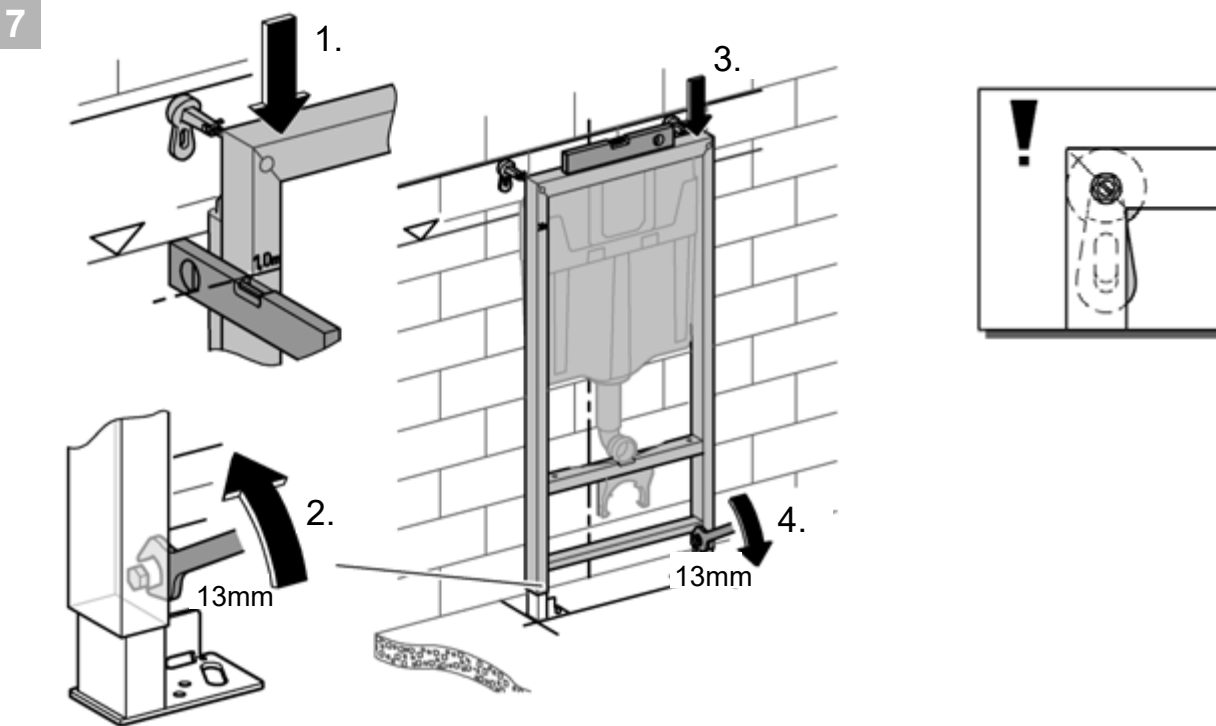
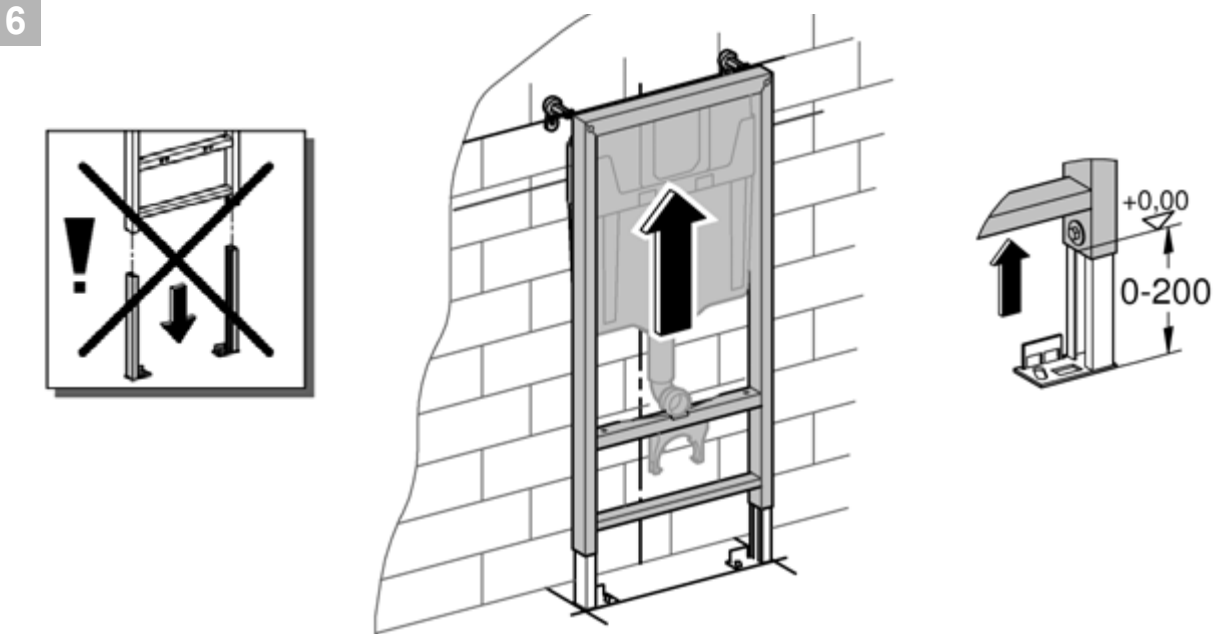
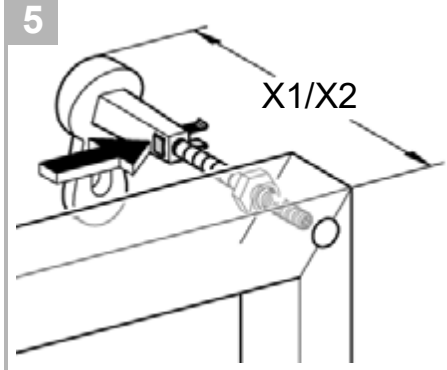
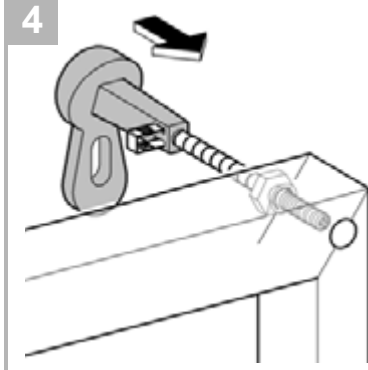
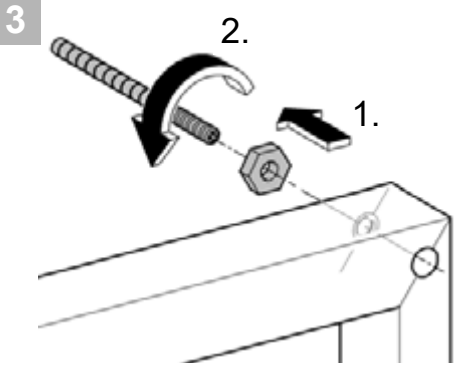


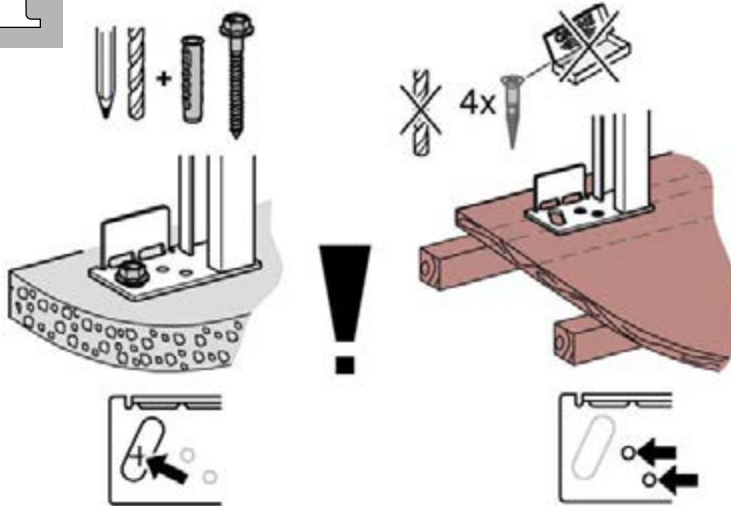
13mm

13mm

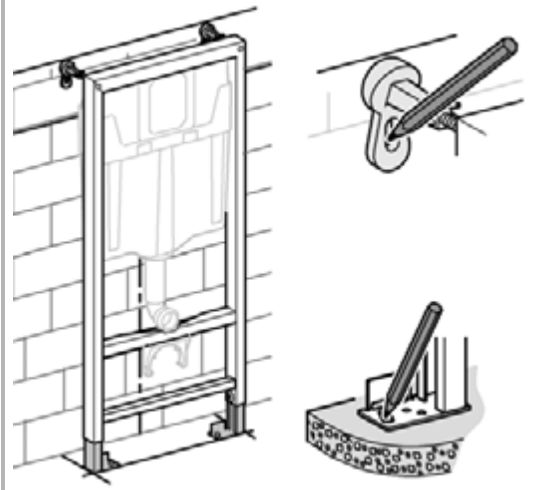




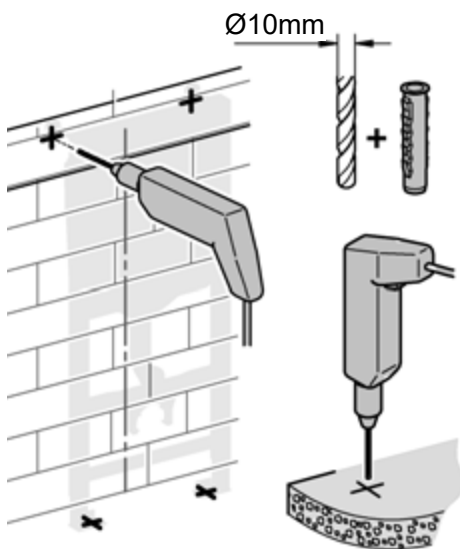




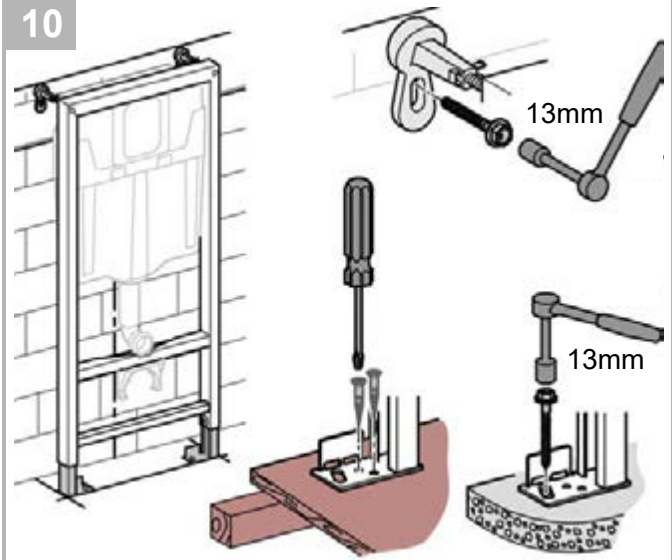
8



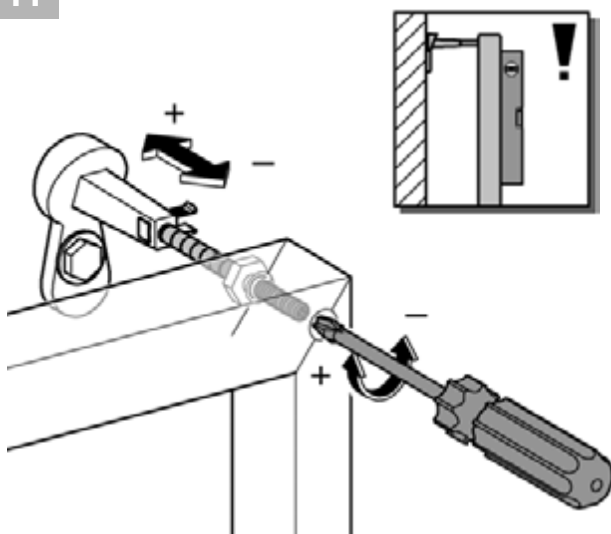
9



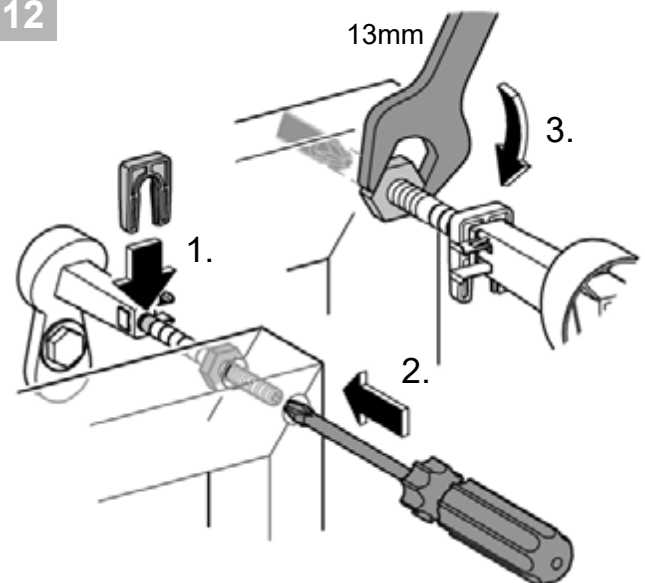
10

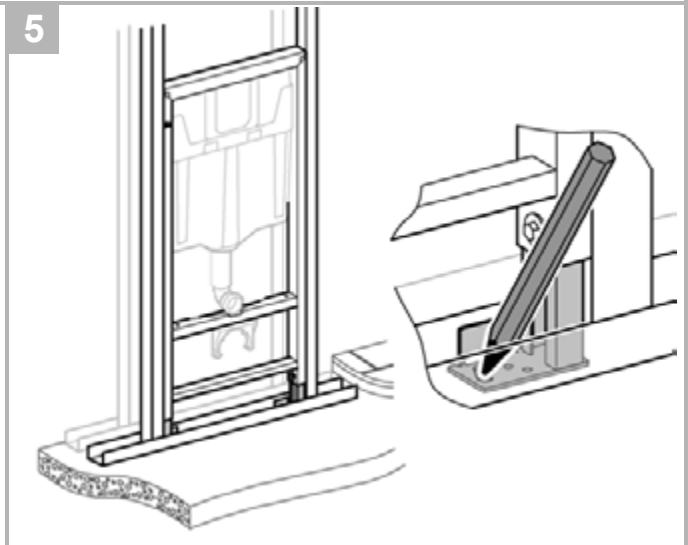
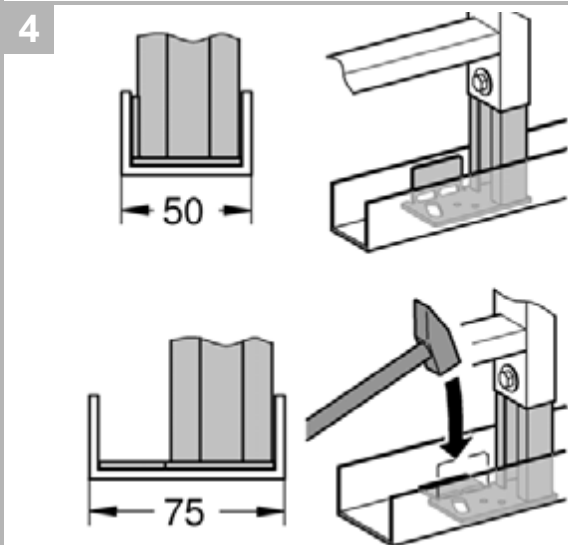
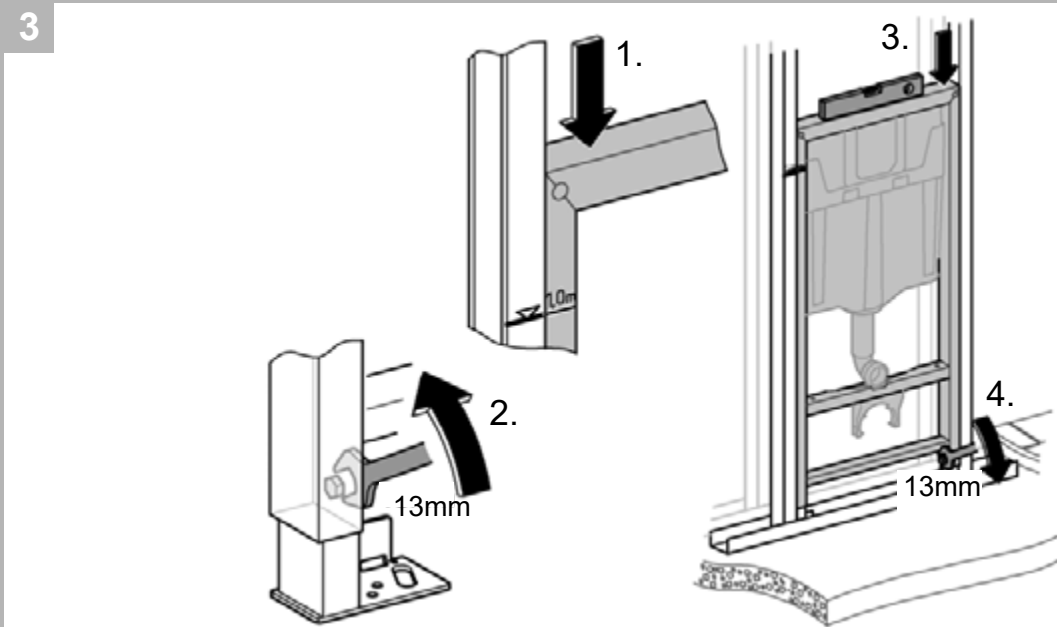
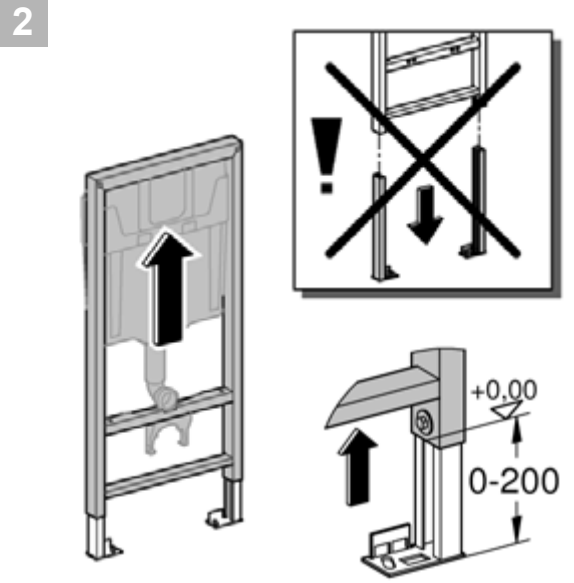
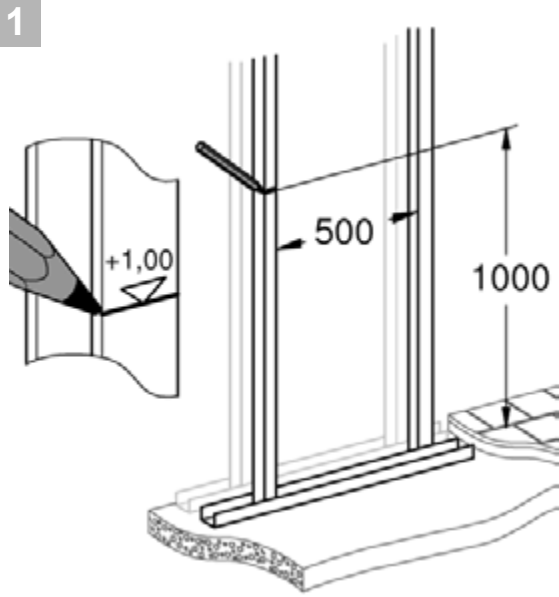


11



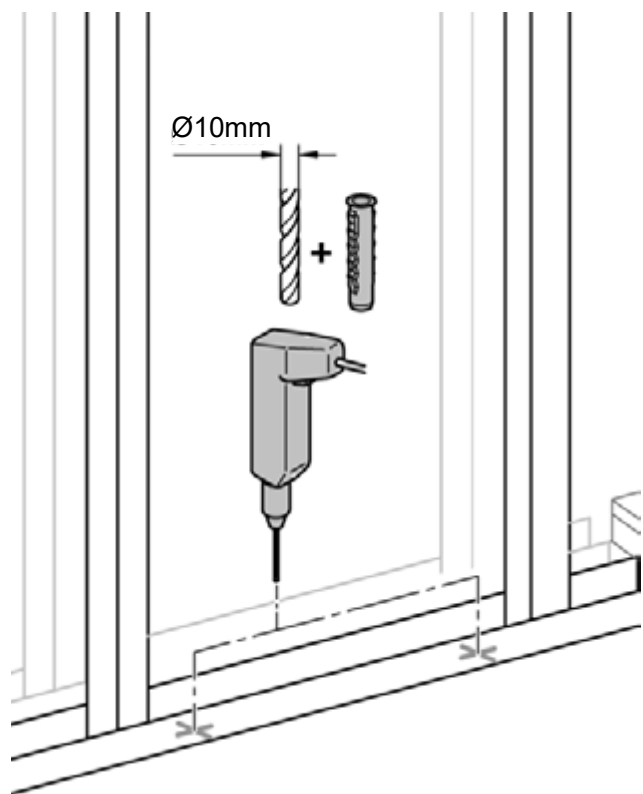
12



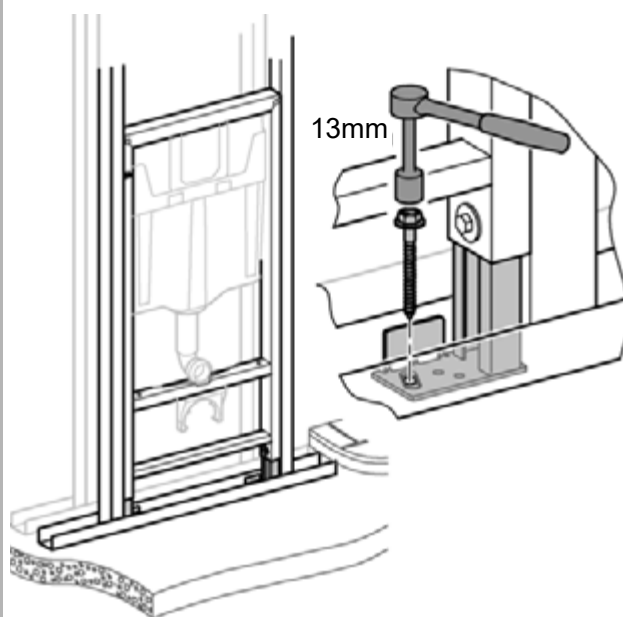




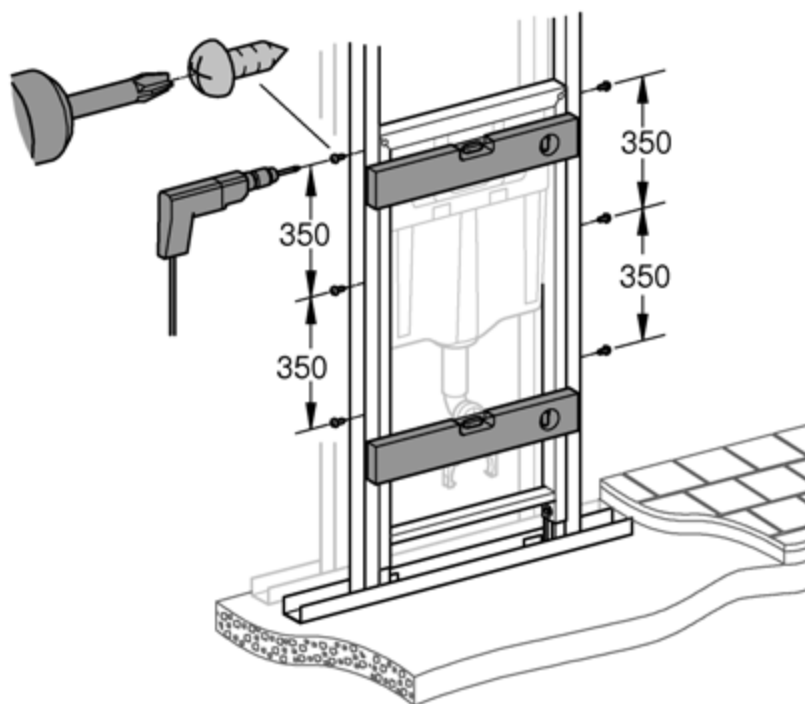
5



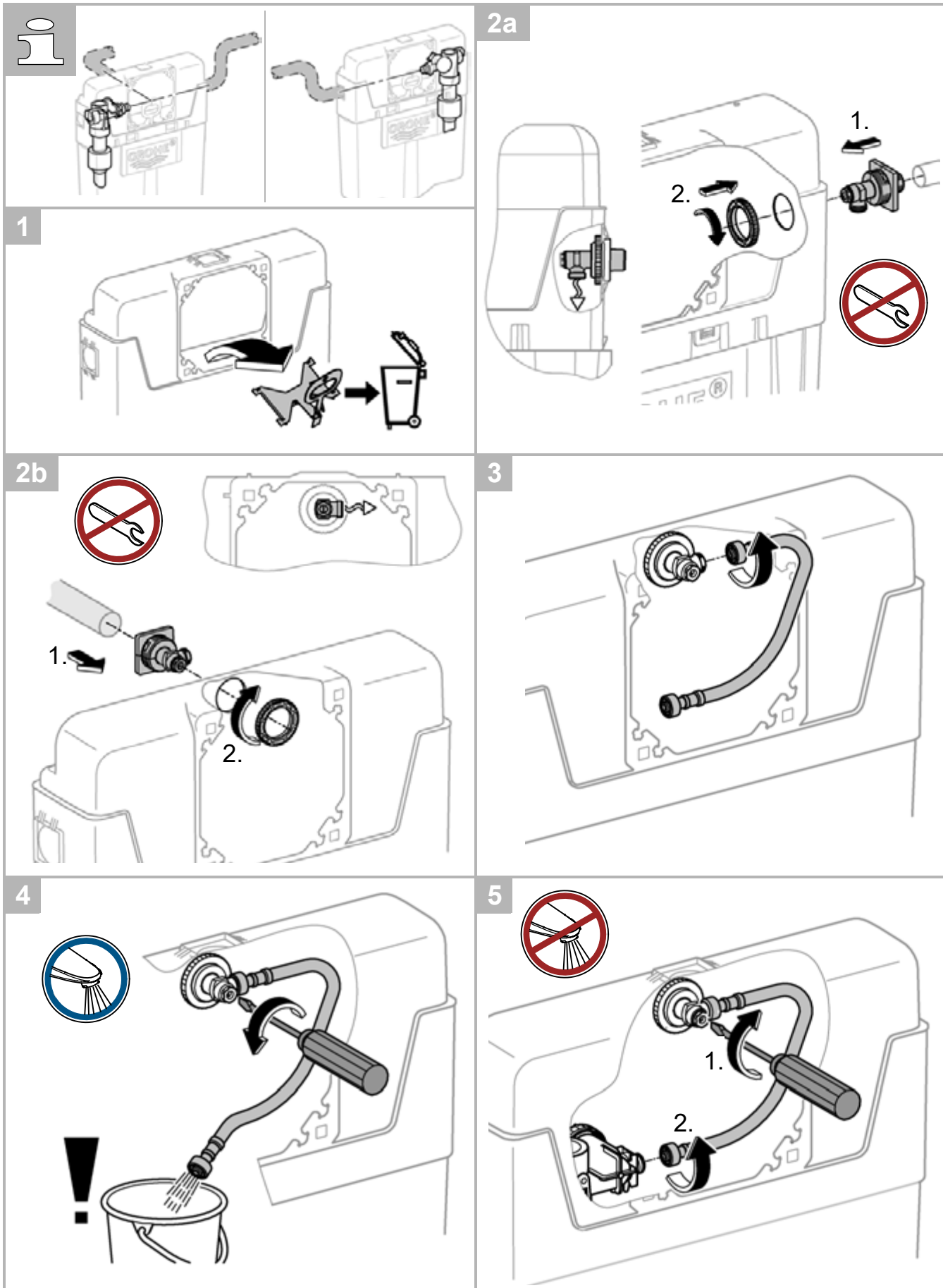
6



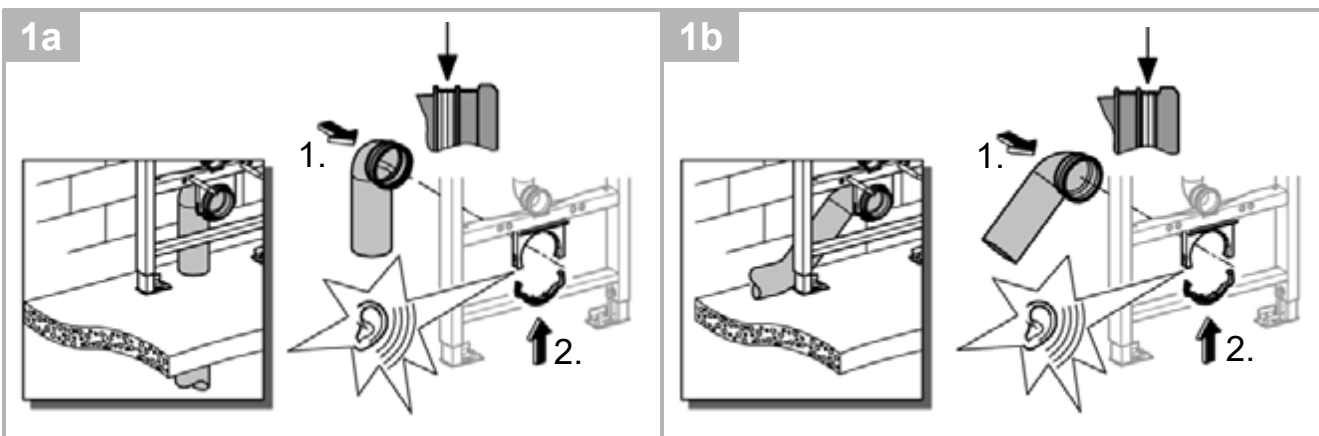
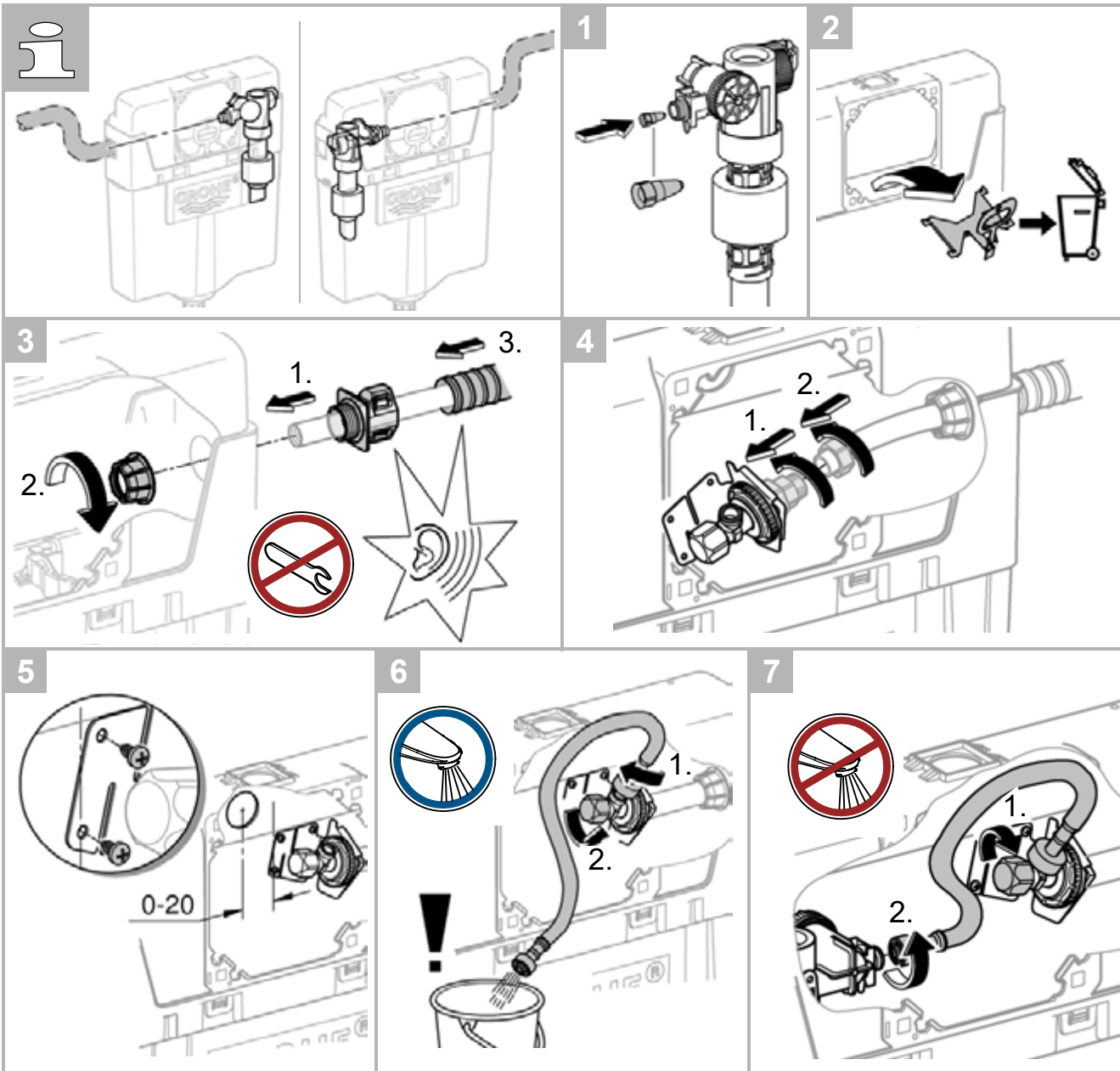
7



6

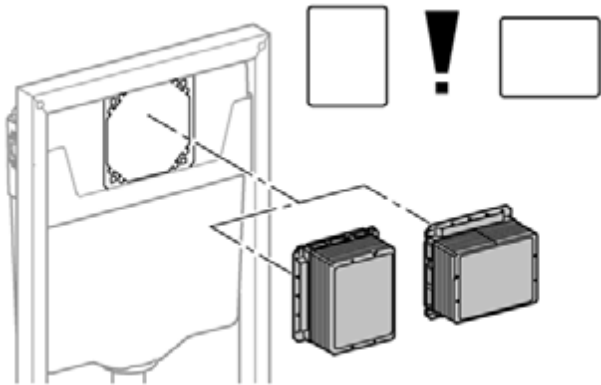
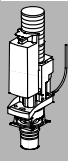




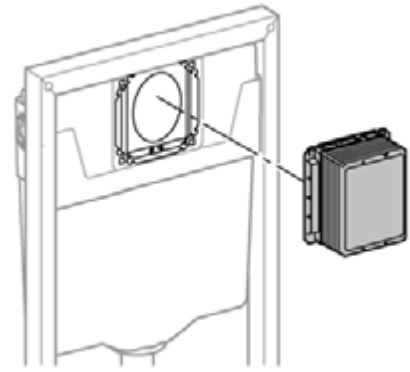




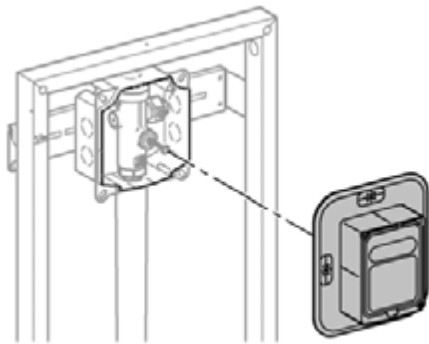
2a



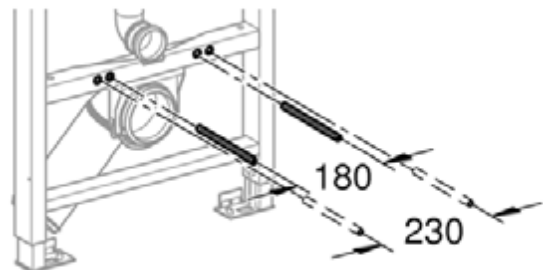
2b



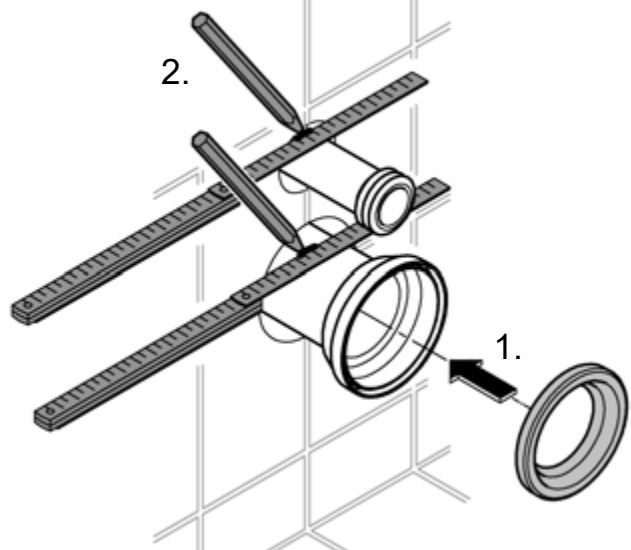
2c



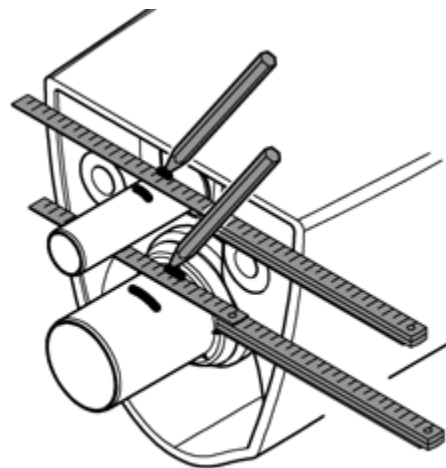
3



1

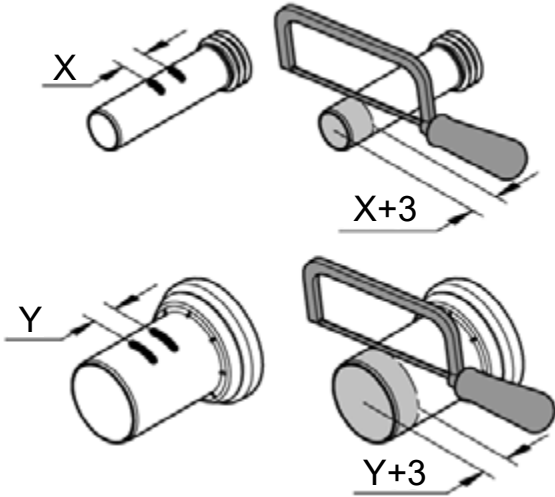


2

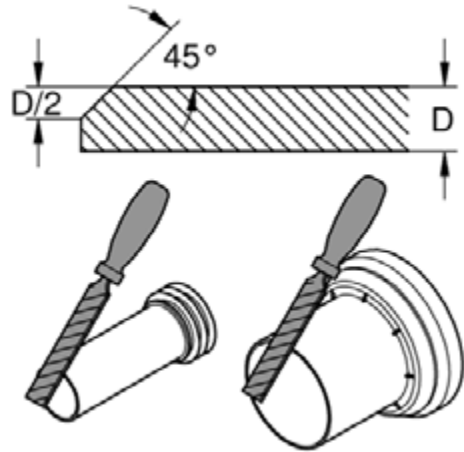




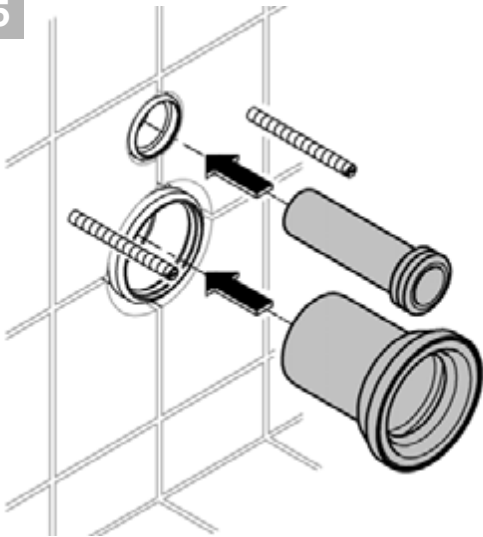
3



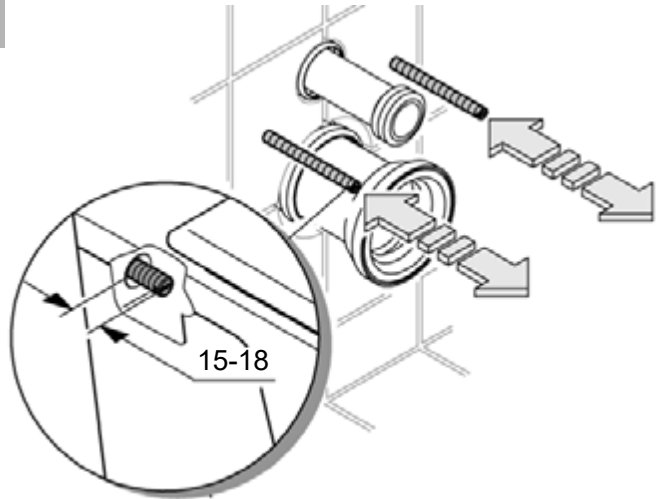
4



5



6



7

