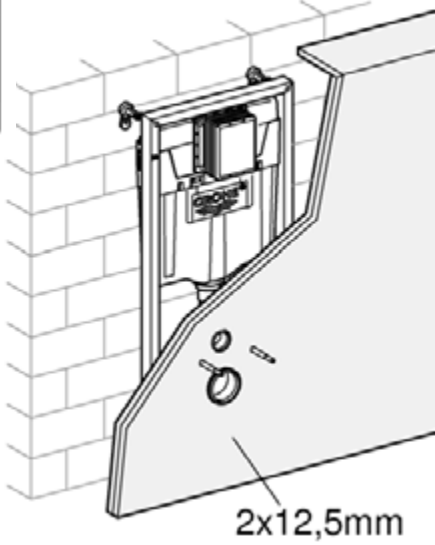
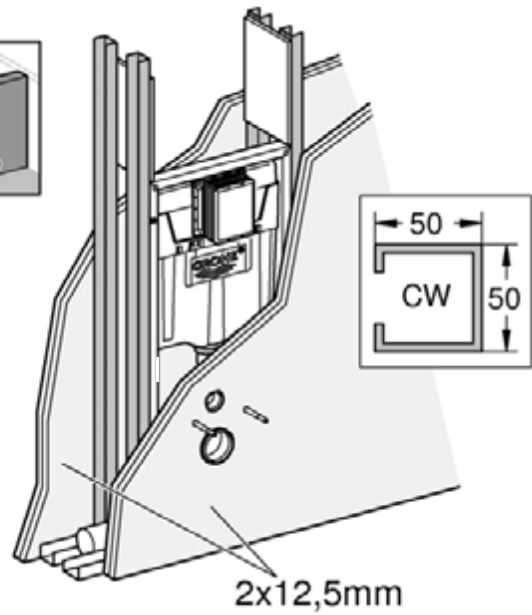
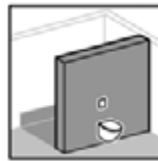




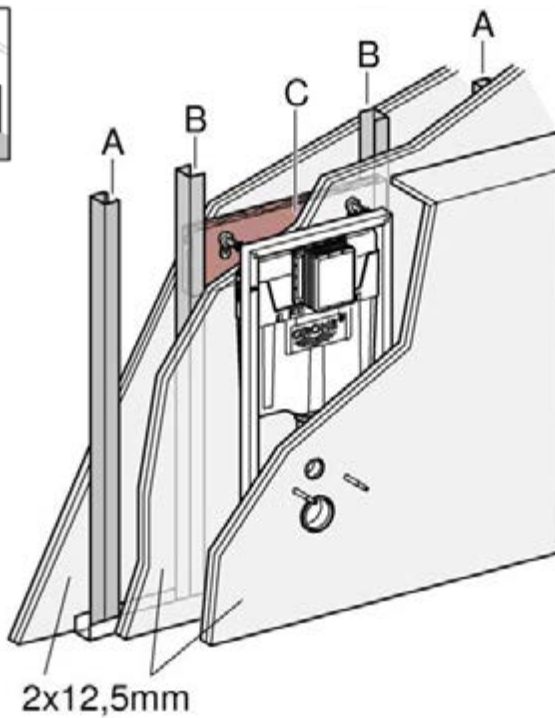
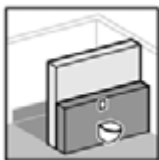
2 - 4



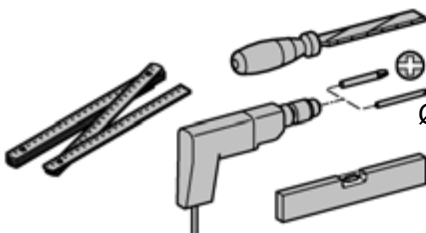
5 - 6



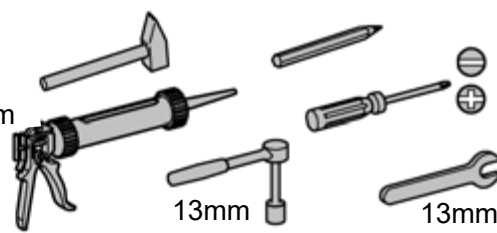
2 - 4



A	B	C
50x50x0,6	50x40x2	300x620x24
75x50x0,6	75x40x2	



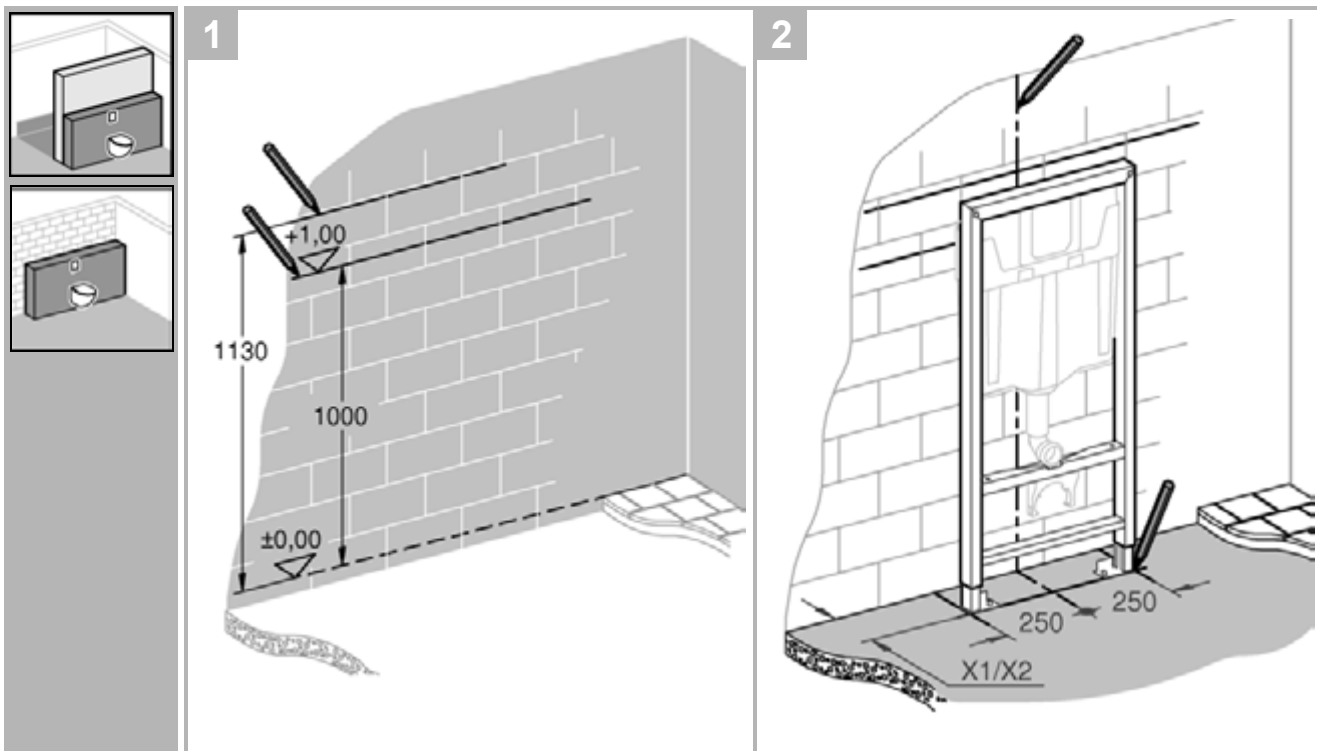
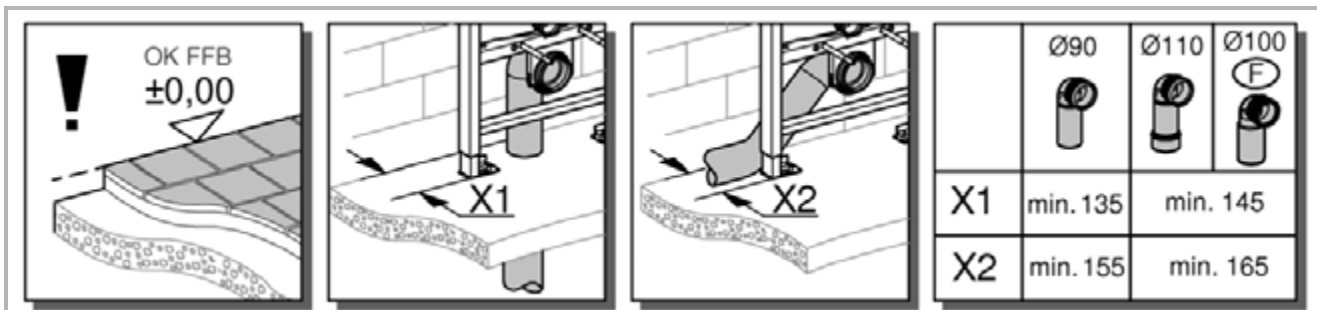
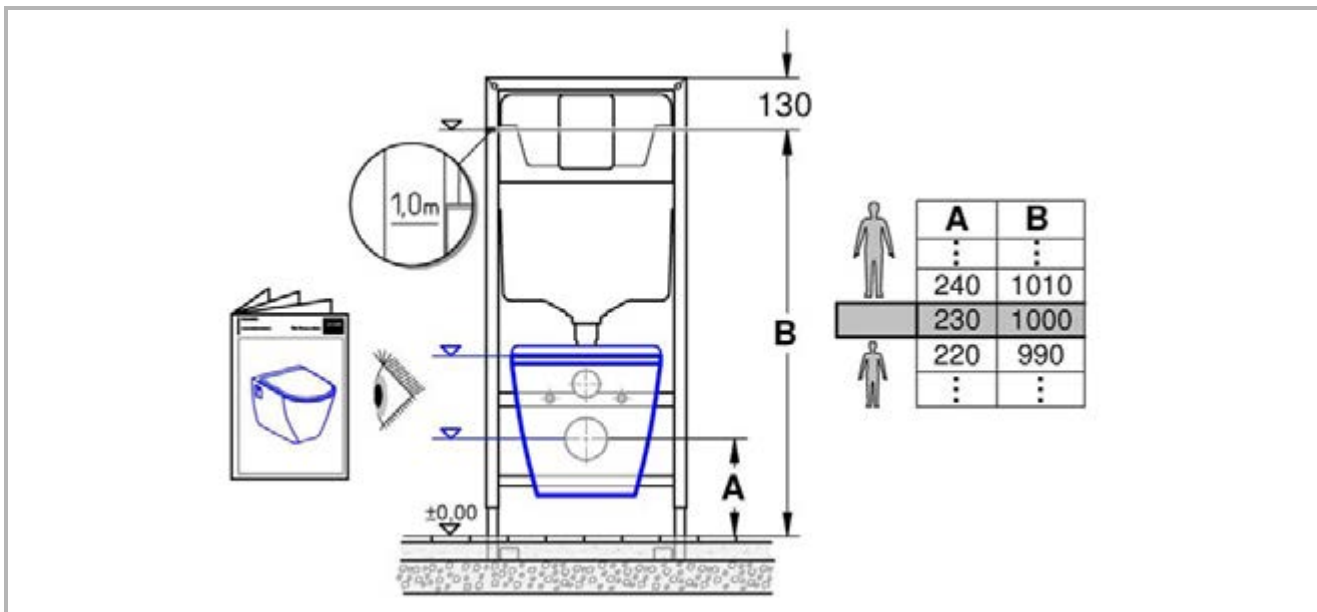
Ø10mm

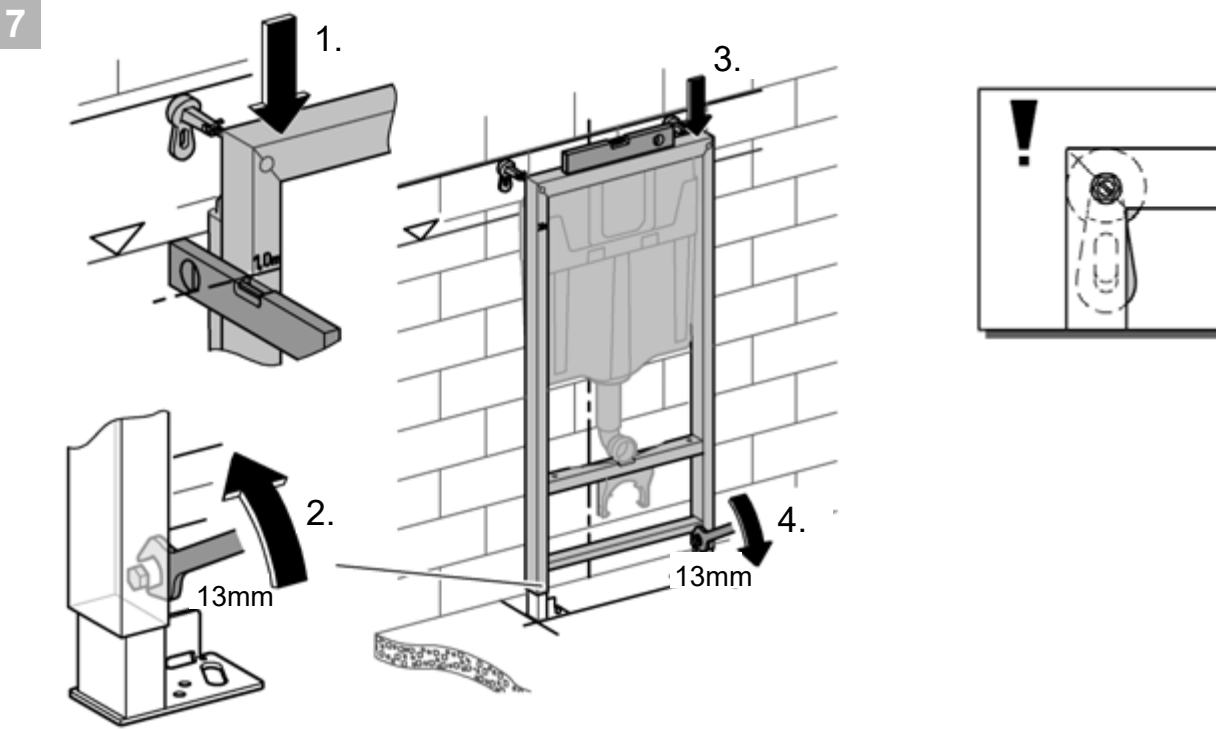
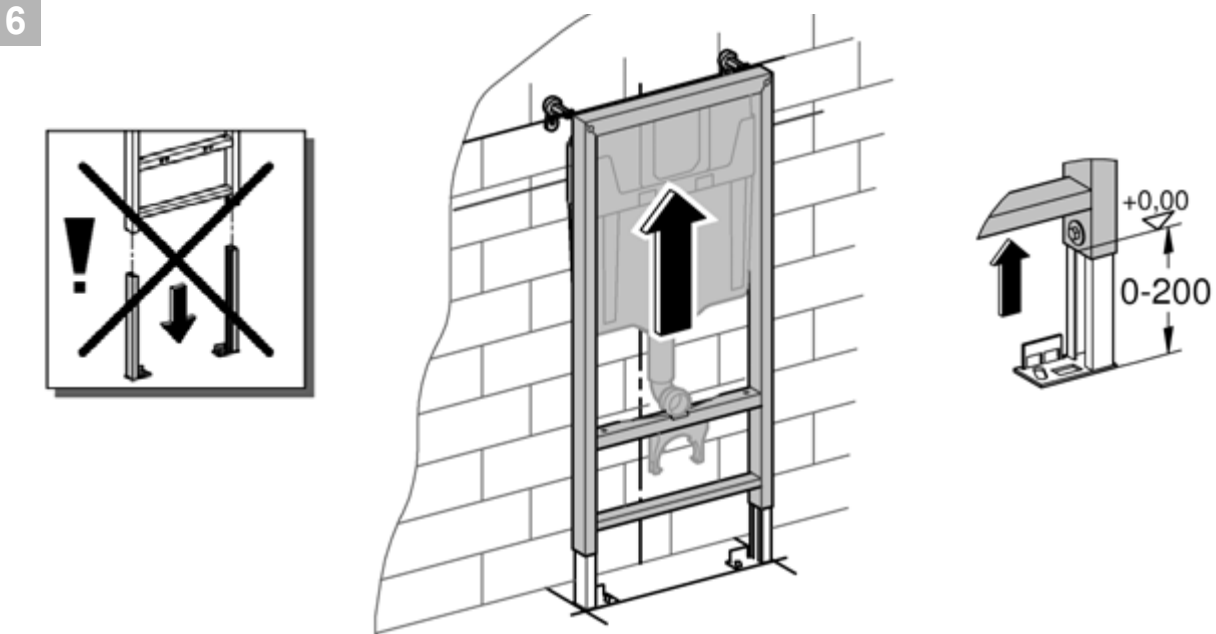
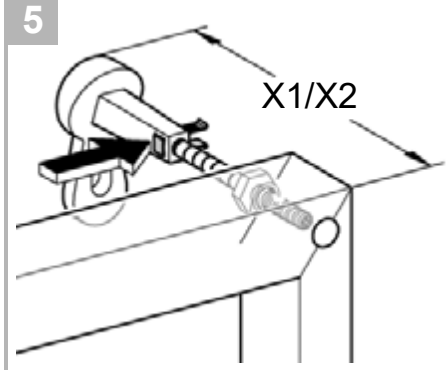
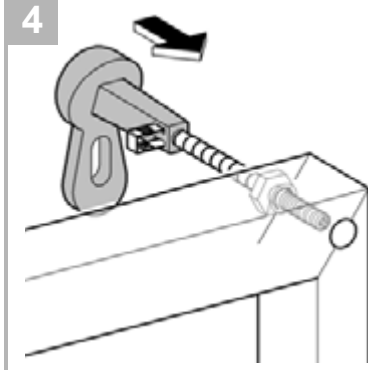
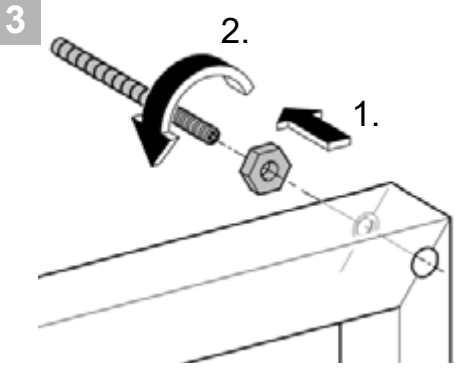


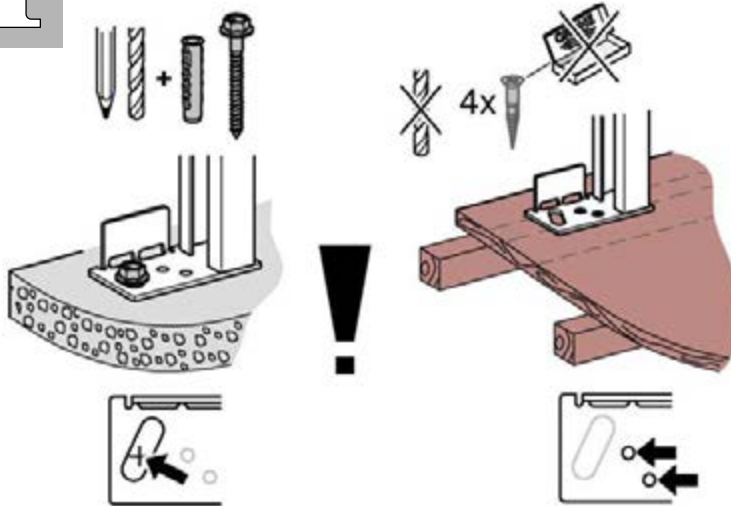
13mm

13mm

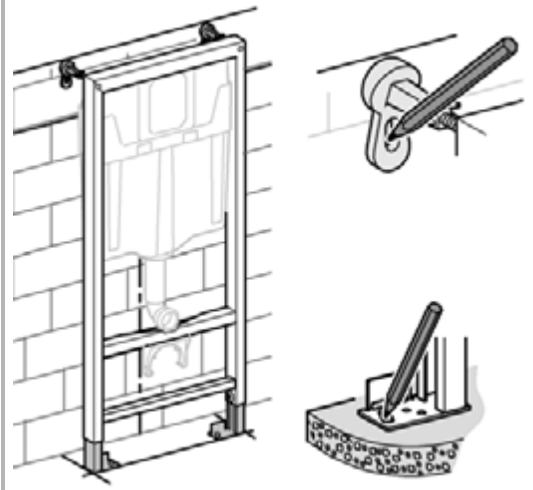




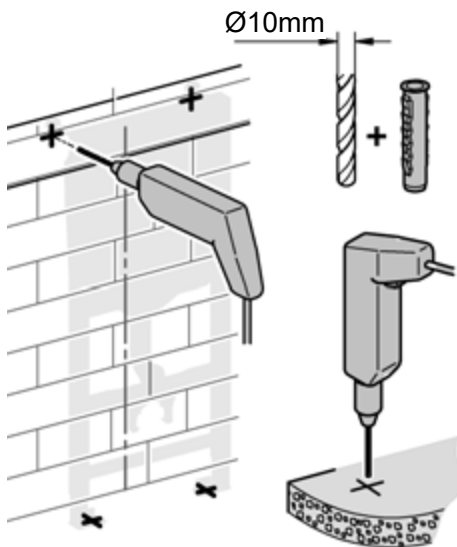




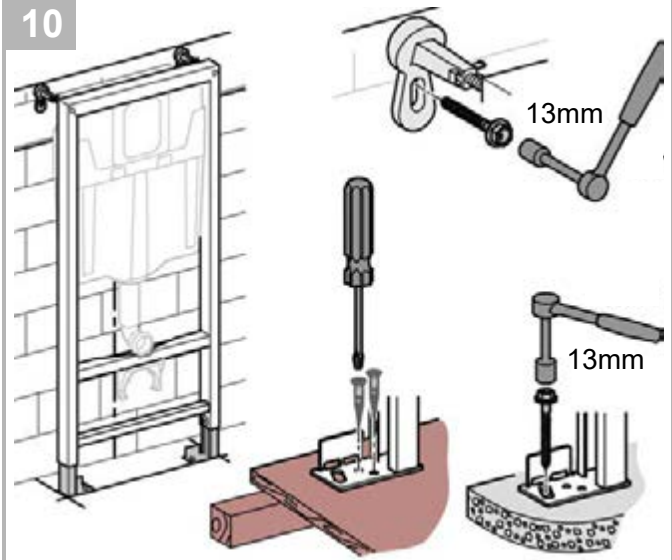
8



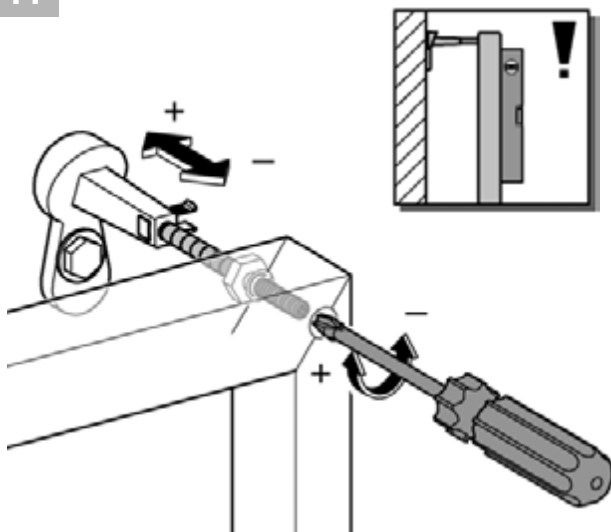
9



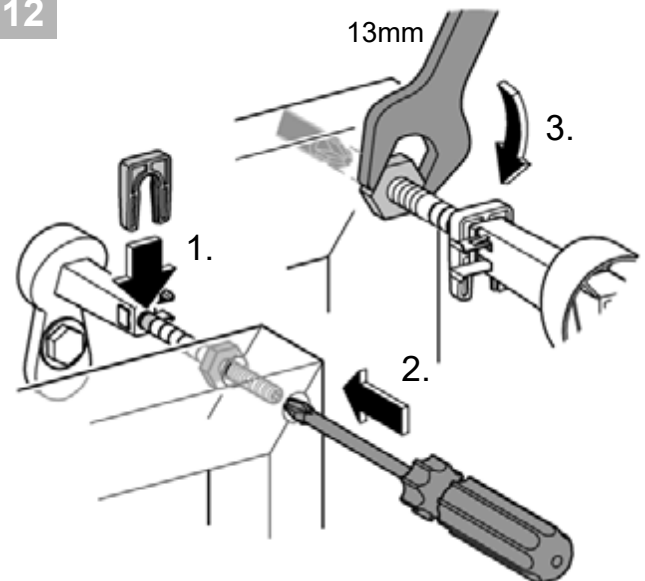
10

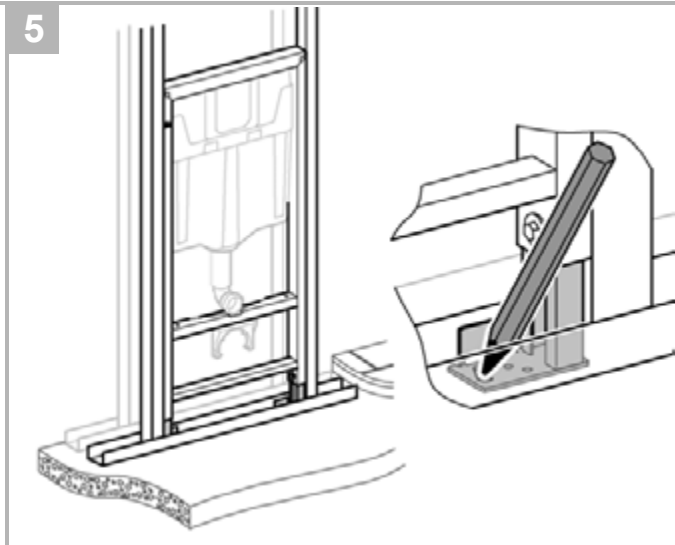
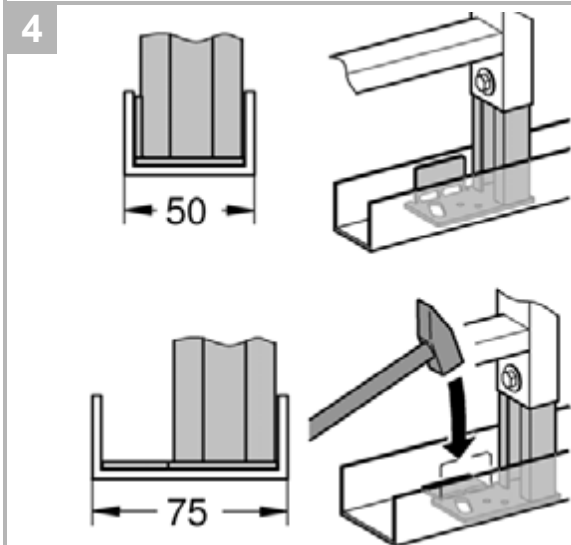
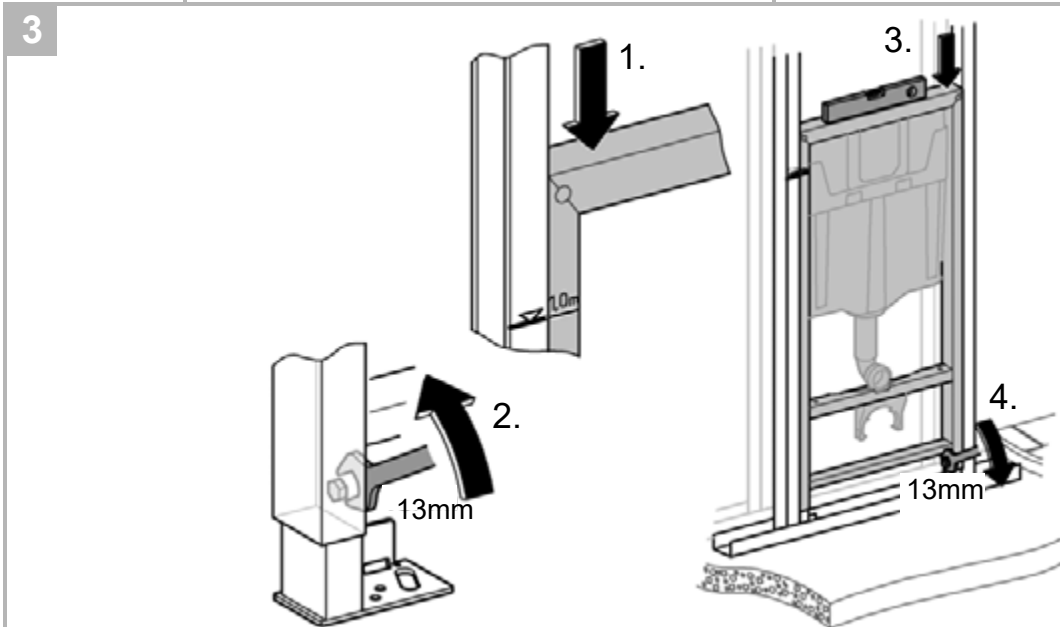
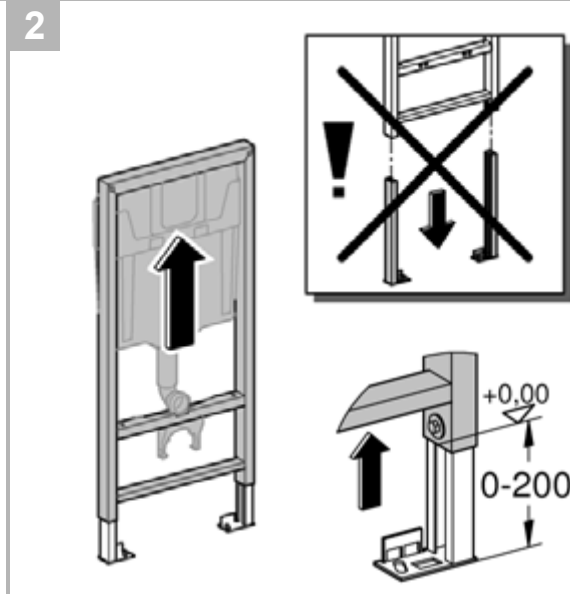
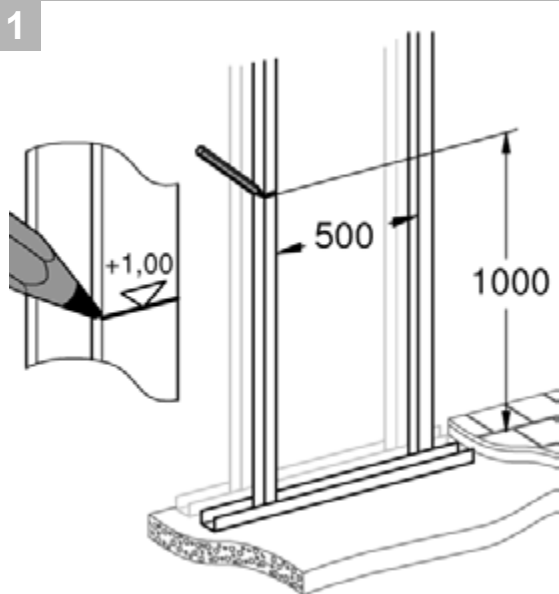


11



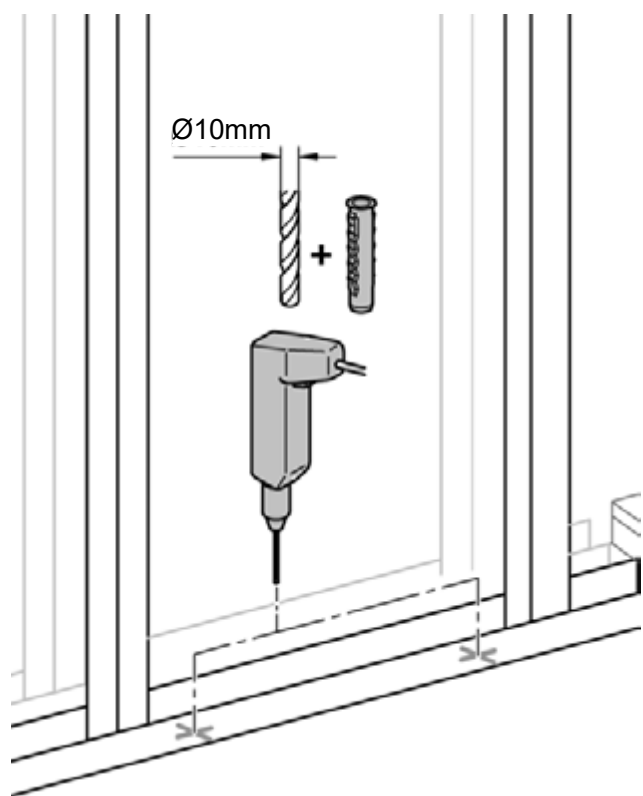
12



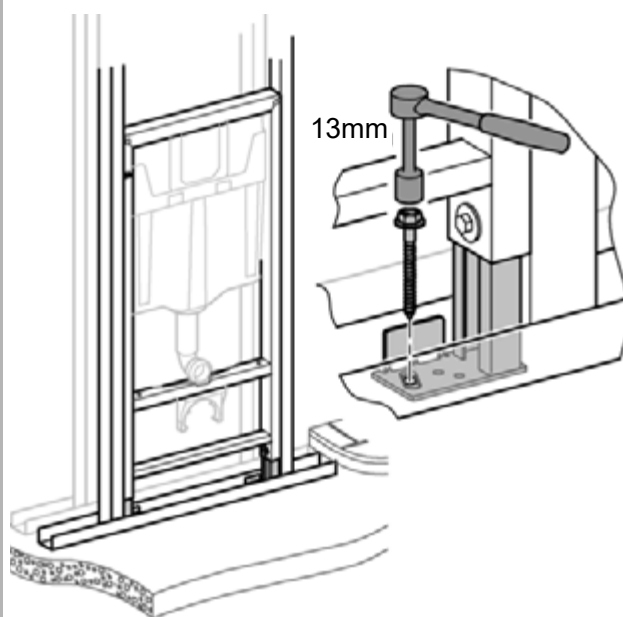




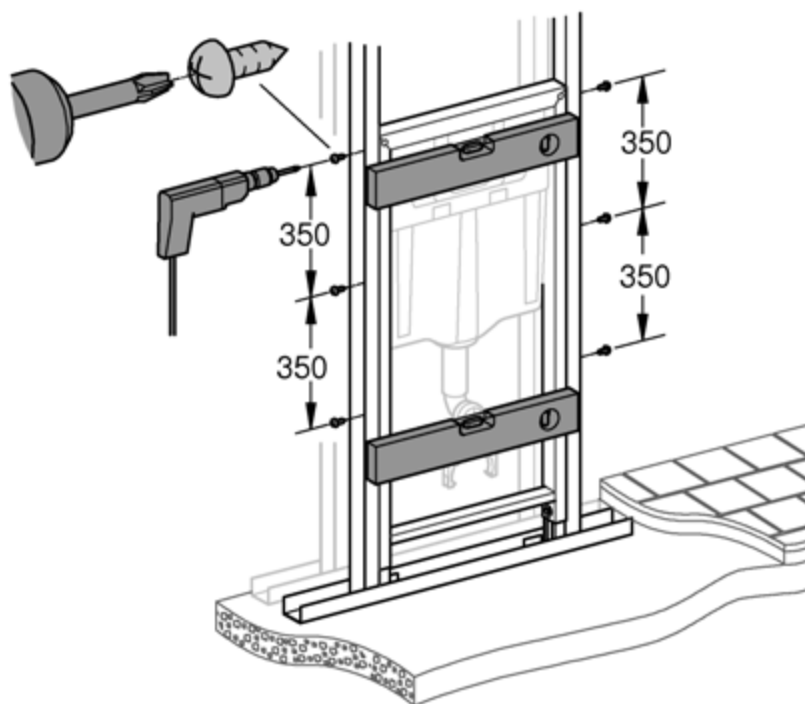
5

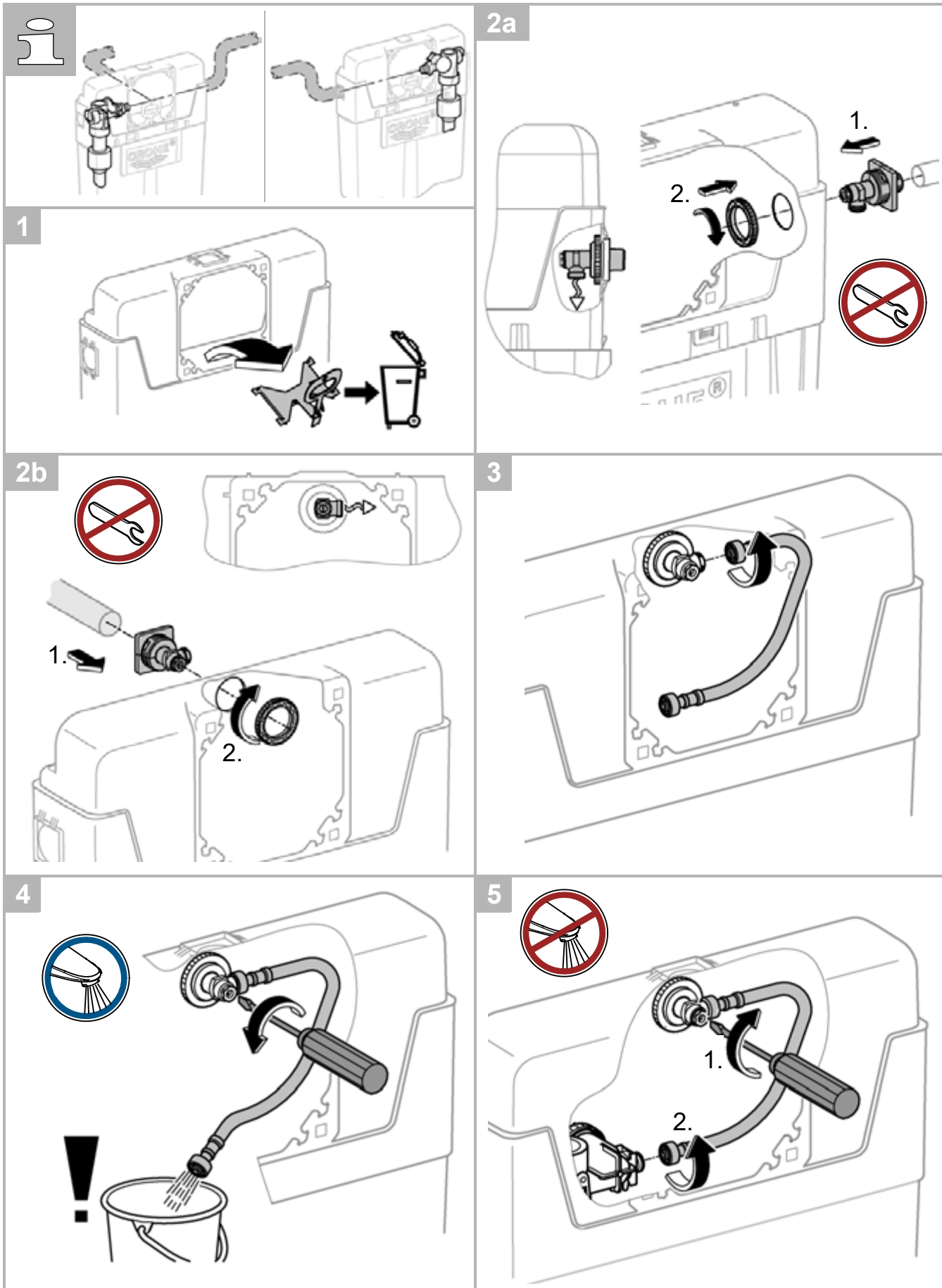


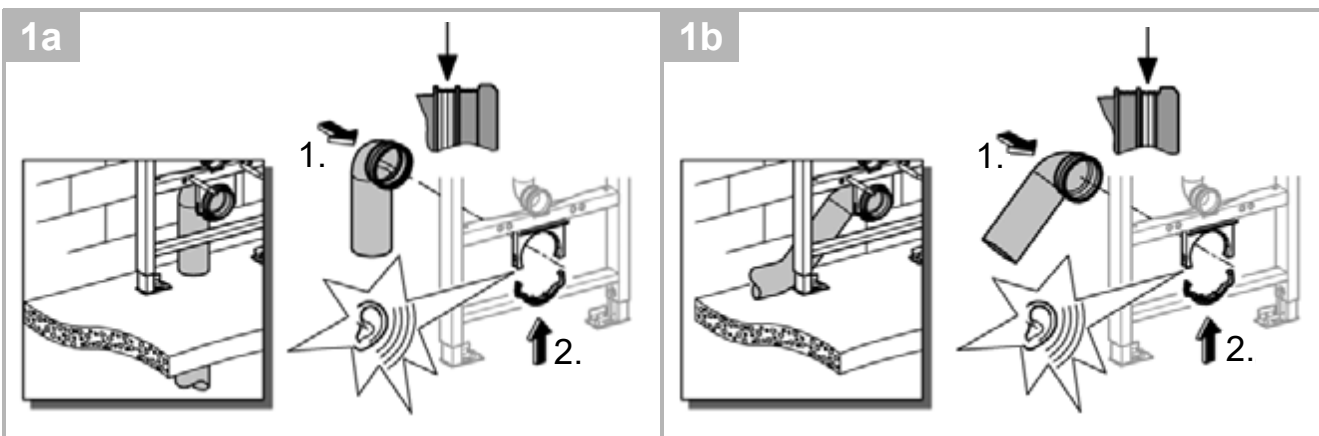
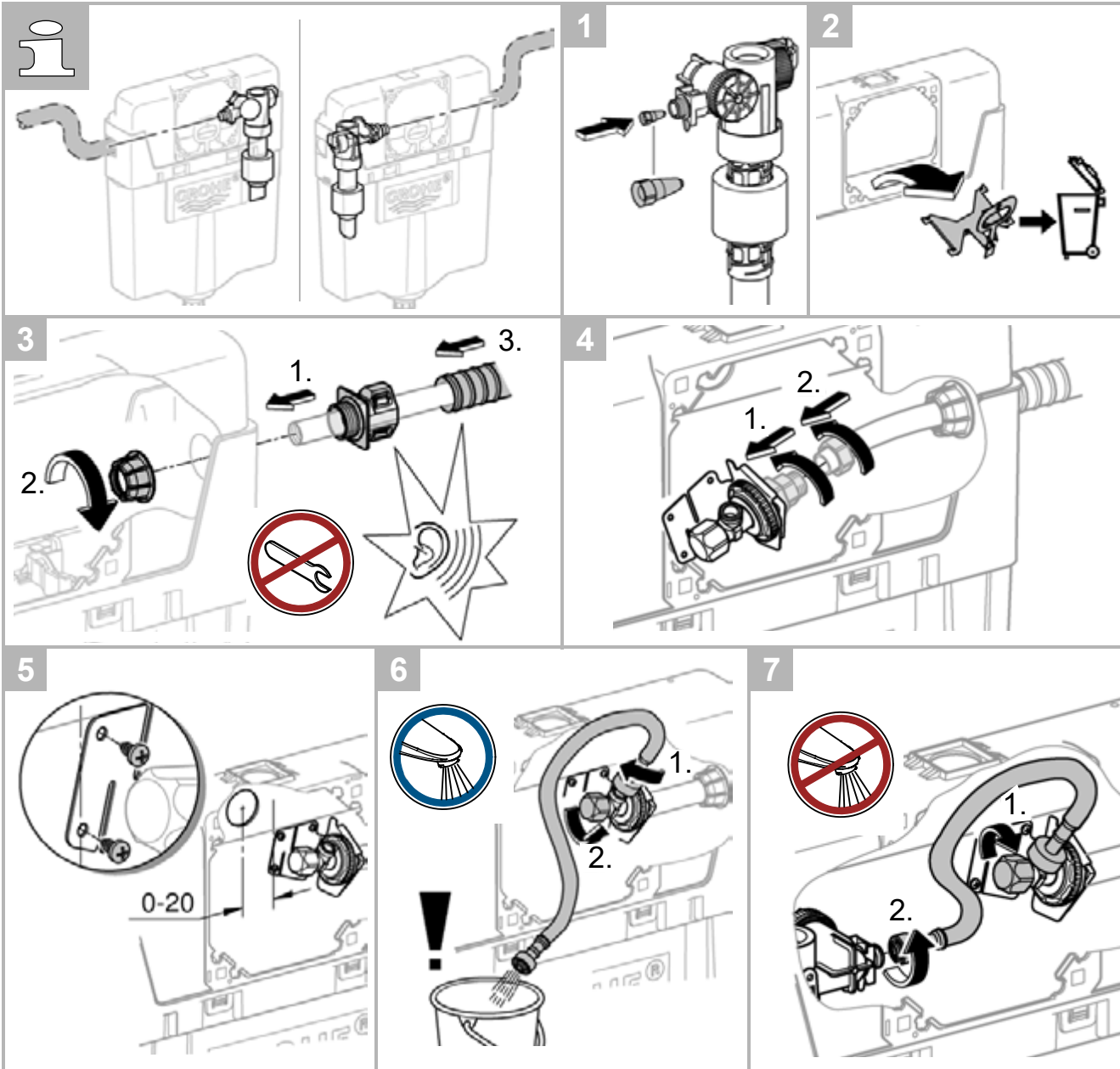
6



7

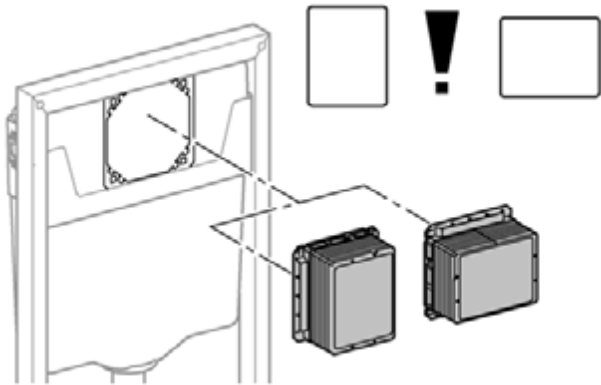
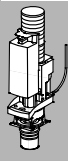




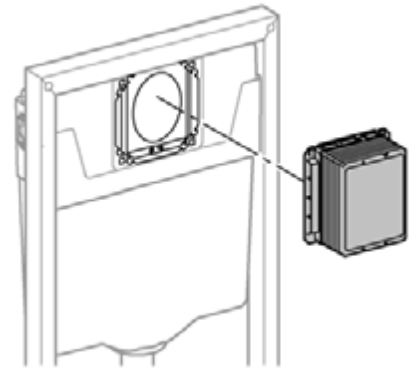




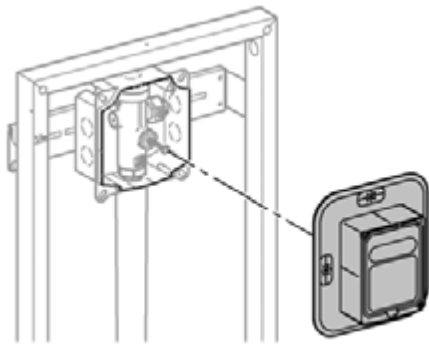
2a



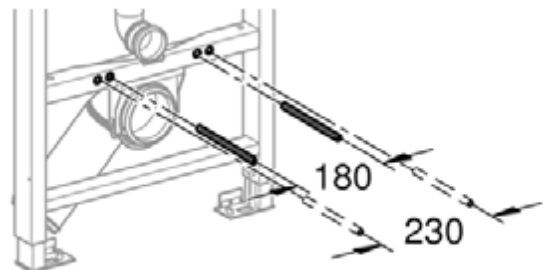
2b



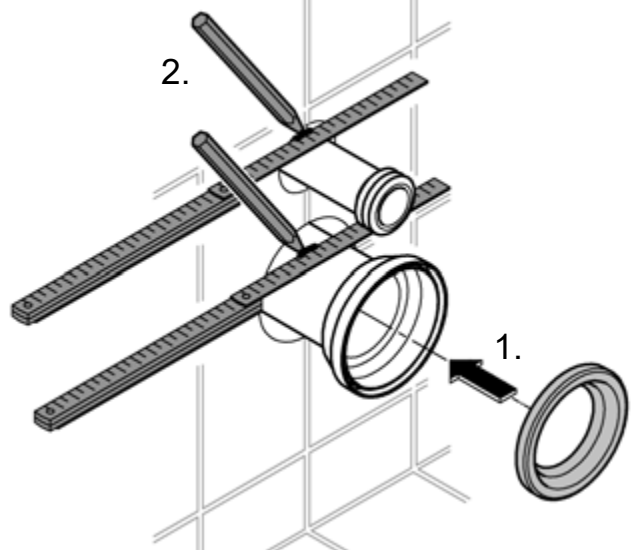
2c



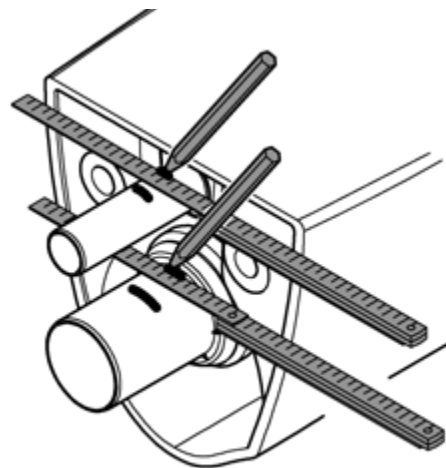
3



1

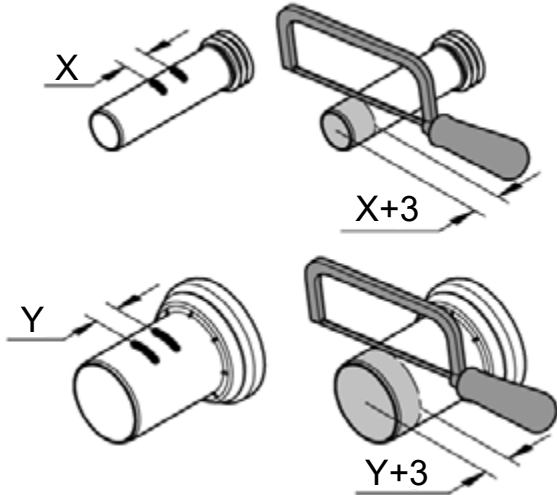


2

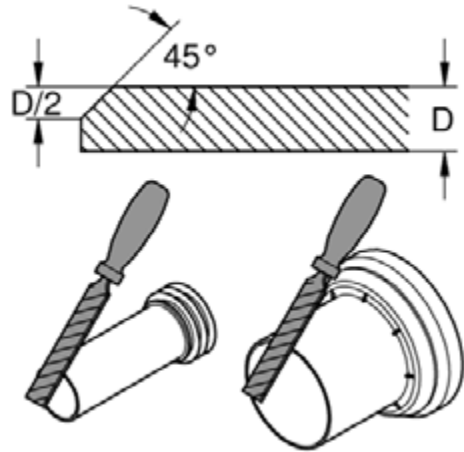




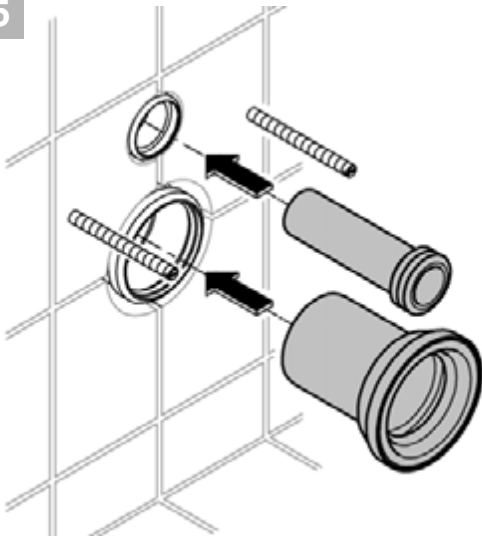
3



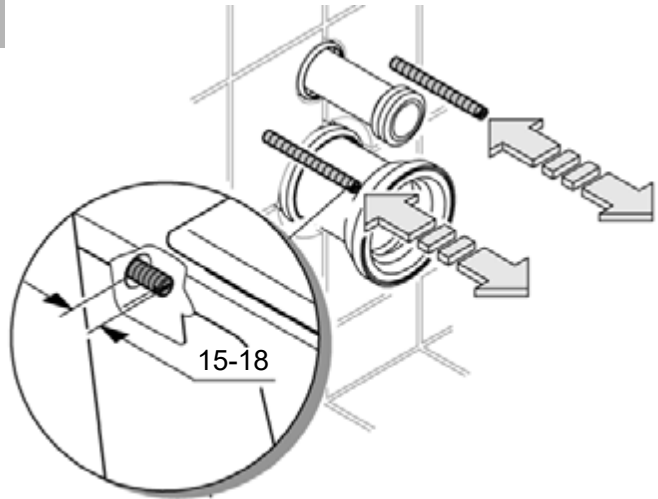
4



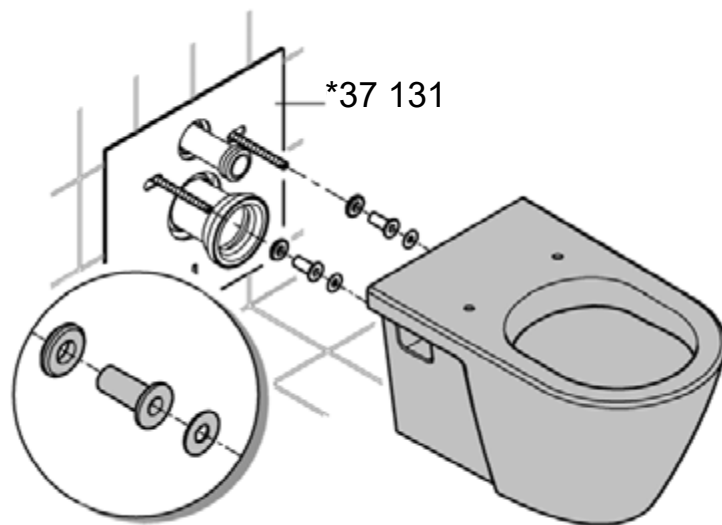
5



6

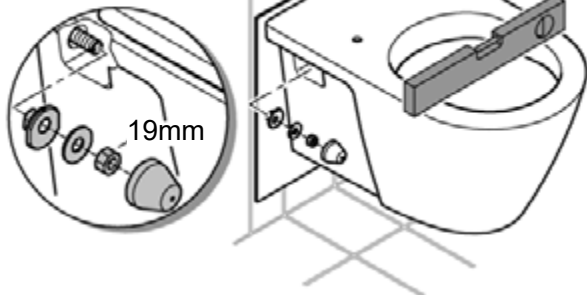


7





8



9



10

