



**Lavinia Boho**

innovation & design



**Инструкция по монтажу и эксплуатации  
акрилового душевого поддона  
Lavinia Boho One 37019140  
1400 x 800 x 50 мм**

[laviniaboho.com](http://laviniaboho.com)



Уважаемые Потребители!

Благодарим Вас за выбор продукции Lavinia Boho

Акриловые душевые поддоны изготовлены методом вакуумного формования из экологически чистого материала акрил (100% ПММА), применяемого ведущими производителями сантехнической продукции в Европе и полностью соответствующего требованиям СТБ 1227-2000. Изделия, произведенные из такого материала, отвечают самым высоким потребительским качествам: высокий глянец; санитарная поверхность; простота в обслуживании; стойкость к УФ излучению, потере цвета, расслоению, образованию трещин; безвредны при контакте с телом человека.

Усиление душевого поддона изготовлено из высококачественной полиэфирной смолы, с полным допуском применения изделий в жилых помещениях.

Производитель оставляет за собой право вносить изменения в характеристики и комплектацию продукции, без предварительного уведомления продавца и потребителя, сохраняя при этом заявленный срок гарантии.

### **Назначение изделия**

Душевой поддон подлежит установке в санитарных узлах зданий различного назначения, предназначен для санитарно-гигиенического применения.

### **Перед установкой**

Обязательно ознакомьтесь и следуйте настоящей инструкции во избежание получения травм и порчи имущества.

До монтажа душевого поддона его необходимо хранить в неповрежденной заводской упаковке, сухом и проветриваемом помещении на расстоянии не менее 1 м от отопительных приборов.

После хранения и транспортировки душевого поддона при отрицательных температурах необходимо выдержать изделие при комнатной температуре не ниже -20 градусов и не выше +40 градусов по Цельсию на протяжении не менее 12 часов. В случае заблаговременного вскрытия заводской пленки необходимо повторно надежно упаковать все элементы душевого поддона иными средствами упаковывания таким образом, чтобы исключить их загрязнение или повреждение.

Запрещается ставить на душевой поддон (в т.ч. в упаковке) любые предметы. Изделие подвержено механическим повреждениям.

Установка душевого поддона должна производиться только квалифицированными специалистами-сантехниками (запрещается производить установку душевого поддона и любые ремонтные работы самостоятельно). Настоящая инструкция в части установки душевого поддона подготовлена для использования квалифицированными специалистами-сантехниками, а в части эксплуатации душевого поддона – для потребителей.

Для зажима фиксирующих элементов потребуются приложить определенные физические усилия.

Однако чрезмерное физическое усилие может повредить душевой поддон или комплектующие, а также причинить вред Вашему здоровью или имуществу. Пожалуйста, будьте предельно аккуратны и внимательны, осуществляя зажим фиксирующих элементов душевого поддона.

Перед установкой душевого поддона проверьте соответствие комплектности изделия. Достаньте все комплектующие из упаковки и храните их в одном месте для исключения их утери.

### **Предустановочные работы и комплектация**

Настоящая инструкция разработана для потребителей из Российской Федерации, Республики Беларусь, Республики Казахстан. В случае, если в государстве приняты технические нормативные правовые акты, регламентирующие санитарно-технические работы по монтажу душевого поддона, а также подготовительные (предустановочные) работы, при установке душевого поддона и выполнении подготовительных (предустановочных) работ следует руководствоваться как настоящей инструкцией, так и соответствующими положениями технических нормативных правовых актов.

До начала установки душевого поддона необходимо полностью завершить любые строительные работы в помещении ванной комнаты, а также убедиться в полном и качественном выполнении

Lavinia Boho

3

всех подготовительных (предустановочных) работ (касающихся выравнивания поверхности, подвода воды, работоспособности системы канализации и т.д.).

При наличии элементов упаковки – удалите их с изделия до начала установки и осмотрите изделие на предмет внешних дефектов (при наличии механических дефектов запрещается производить монтаж изделия). При выполнении работ по установке душевого поддона следуйте мерам предосторожности, обычно предпринимаемым при выполнении сантехнических и механико-сборочных работ.

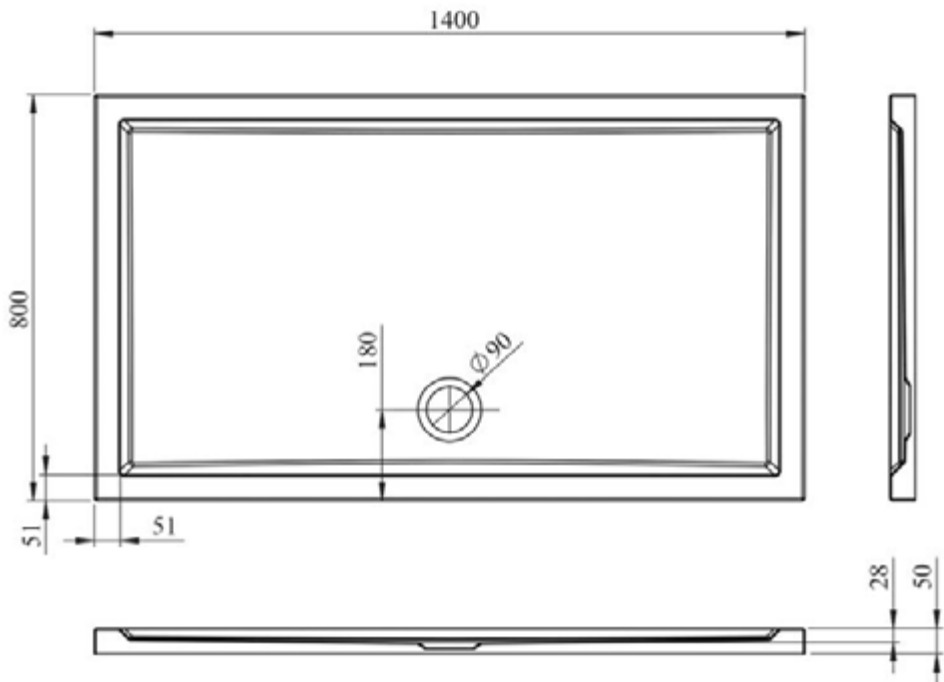
Подключение наполнителя (смесителя для душа или душевой системы) необходимо осуществлять через фильтры, исключающие попадание вместе с водой механических примесей внутрь чаши поддона.

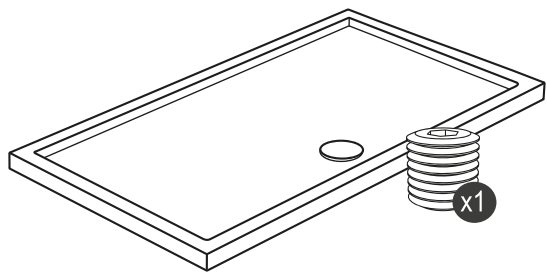
Для гарантированного снижения давления в водопроводной сети (в целях исключения любых повреждений изделия в результате перепадов давления) необходимо установить редуктор давления (не входит в комплект).

В целях гигиены и предотвращения попадания влаги под душевой поддон рекомендуется применять герметики. Вспомогательные материалы (силикон, герметики и т.д.) и монтажные инструменты не входят в комплект и приобретаются отдельно.

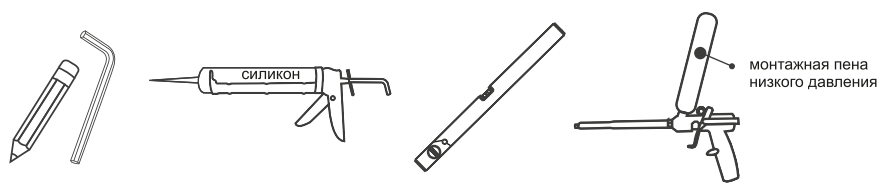
Возможные варианты комплектации:

- акриловый душевой поддон ;
- сифон для душевого поддона (приобретается за дополнительную плату);
- гарантийный талон;
- инструкция по монтажу и эксплуатации акрилового душевого поддона.

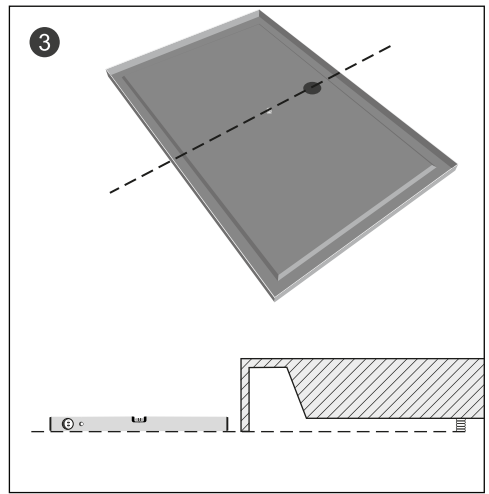
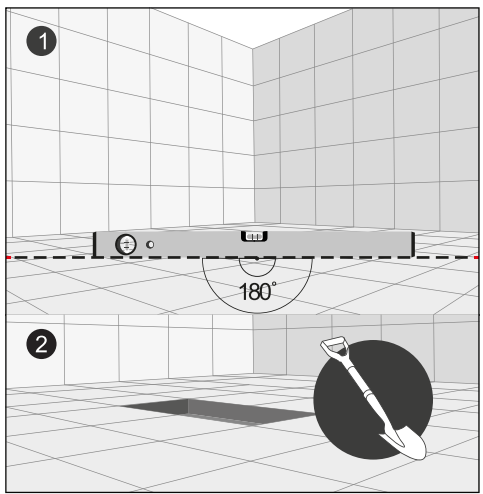


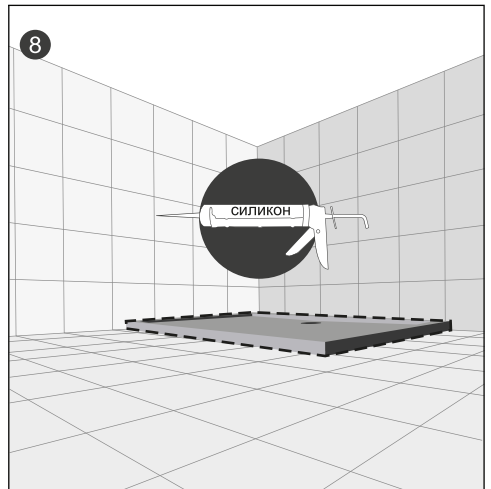
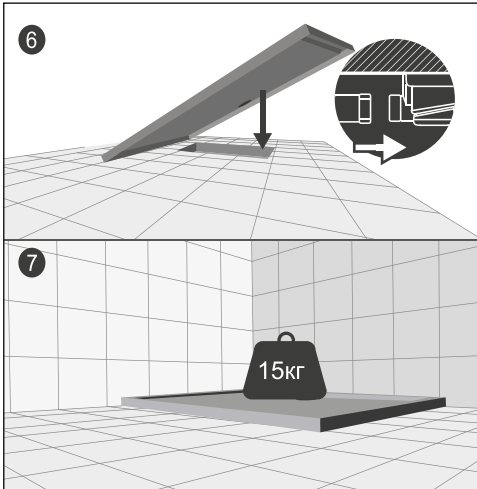
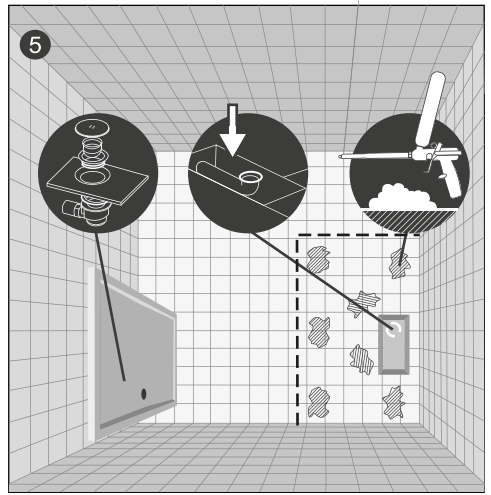
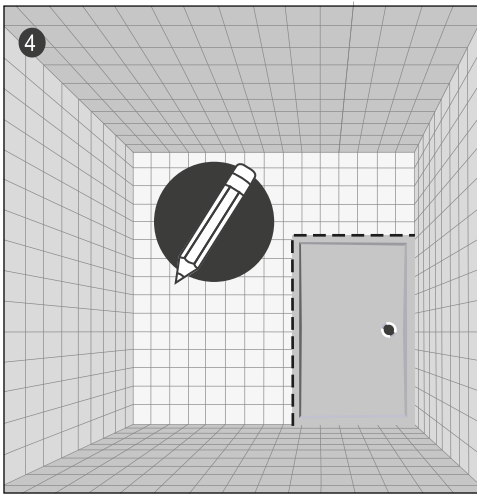


### Необходимые инструменты



### Установка на пол





## Правила эксплуатации и меры безопасности

После окончания установки душевого поддона проверьте прочность крепления.

При правильно выполненной установке изделия обеспечивается должное ополаскивание душевого поддона и слив воды.

Используйте душевой поддон только по прямому назначению.

Категорически запрещается:

- устанавливать сливную арматуру, не предназначенную для акриловых душевых поддонов (сифоны с примыкающей к акриловой поверхности металлической частью и с тонкой ПВХ прокладкой);
- использовать комплектации и установочные комплекты сторонних производителей, в том числе крепежи и опоры;
- напускать в душевой поддон воду выше 60 градусов по Цельсию;
- выбрасывать в душевой поддон любой мусор, бытовые отходы;
- высыпать/выливать в душевой поддон цементные и клеевые смеси/растворы;
- ставить или ронять на душевой поддон любые предметы;
- использовать морскую, минеральную воду или другие агрессивные среды.

Меры безопасности:

- поверхность душевого поддона гладкая, при наличии воды скользкая, будьте предельно внимательны и аккуратны при входе и выходе из поддона;
- принятие душа в алкогольном опьянении может привести к трагическим последствиям;
- не оставляйте детей без присмотра при принятии душа;
- не используйте электроприборы при принятии душа;
- во избежание падения, не становитесь на борт душевого поддона.

Не допускайте контакта любых животных с душевым поддоном.

Ежегодно проверяйте правильность и надежность установки душевого поддона.

## Информация по уходу за изделием

После каждого использования душевого поддона необходимо протирать изделие сухой или влажной (в зависимости от загрязнения) мягкой тканью.

Во избежание появления желтых пятен и разводов, после каждого использования душевого поддона рекомендуем насухо протирать изделие мягкой тканью.

Используя душевой поддон, избегайте применения воды плохого качества (жесткой, с механическими примесями и т.п.), не осуществляйте подключение к водопроводной сети с параметрами, не соответствующими данной инструкции.

Поверхность изделия легко чистится. Для очищения поверхности душевого поддона используйте теплую мыльную воду и моющие средства с пометками «для акриловых поддонов, пластиковых или пластмассовых изделий»; не используйте абразивные, кислотные, щелочесодержащие или иные агрессивные чистящие средства, органические и иные растворители, поскольку они могут повредить покрытие изделия. Запрещается использовать при чистке душевого поддона жесткие и проволочные щетки (и иные средства очистки, способные повредить поверхность изделия).

## Ремонт душевого поддона

Механические повреждения душевого поддона (в т.ч. трещины, сколы и т.д.) ремонту не подлежат.

Ремонт канализации, к которой подключена сливная арматура душевого поддона, может осуществляться только квалифицированными сантехниками. Запрещается прочистка канализационного отверстия душевого поддона с применением абразивных, кислотных, щелочесодержащих или иных агрессивных средств, органических и иных растворителей, а также механическим способом, способным причинить повреждение покрытию изделия.

Запрещается использовать душевой поддон с механическими повреждениями, а также при наличии неисправностей в сливной арматуре или канализации. В случае данных неисправностей - необходимо незамедлительно перекрыть подачу воды до места ввода в накопительную емкость душевого поддона.

## Транспортирование и перемещение душевого поддона

Транспортирование душевого поддона осуществляется только в неповрежденной заводской упаковке.



Допускается транспортировка любым видом транспорта с предохранением груза от атмосферных осадков и механических повреждений в транспортных средствах согласно правилам перевозки грузов, действующим на каждом виде транспорта. Обязательно надежное крепление в кузове транспортного средства, с защитой лицевой поверхности душевого поддона, исключающее любое повреждение изделия при его транспортировке.

При перевозке автомобильным транспортом, душевой поддон, упакованный в неповрежденную заводскую упаковку, размещается исключительно на полу транспортного средства. Запрещается перевозка душевого поддона «один в одном» без транспортировочных прокладок, складирование продукции в два яруса или размещение поверх упаковки душевого поддона любых других предметов. Также, запрещается штабелирование изделия, перевозка душевого поддона в вертикальном положении с опорой на борт душевого поддона. Душевой поддон является хрупким товаром со значительной массой и габаритами, в связи с чем перемещение душевого поддона вручную осуществляется при участии не менее двух человек.

Запрещается перемещение душевого поддона вручную лицами, не достигшими 18-летнего возраста, пенсионерами и лицами, имеющими заболевания, исключающие перенос тяжестей. Рекомендуется привлекать к перемещению душевого поддона рабочих, прошедших необходимый инструктаж по охране труда при погрузочно-разгрузочных работах.

В случае, если установка душевого поддона будет осуществляться не непосредственно после его извлечения из заводской упаковки, душевой поддон для временного хранения необходимо ставить на сухую, чистую и ровную поверхность, исключив любую возможность механического повреждения

### **Условия гарантии**

Производитель и продавец гарантируют работоспособность душевого поддона, полное соответствие требованиям СТБ 1227-2000, а также возможность использования изделия в соответствии с его назначением в течение гарантийного срока.

Гарантийный срок на акриловые душевые поддоны указывается продавцом в гарантийном талоне.

Производитель и продавец не несут гарантийных обязательств (гарантия аннулируется) при обнаружении дефектов, возникших в результате неправильной установки, неквалифицированного ремонта, небрежной эксплуатации, несоблюдения правил транспортирования, перемещения, эксплуатации и ухода за душевым поддоном. Гарантийные обязательства не распространяются на изнашиваемые части — ножки, опоры поддона и его комплектующие.

Гарантия не распространяется на обычный износ, вызванный нормальным использованием.

### **Повторный монтаж душевого поддона, утилизация**

Душевой поддон рассчитан только на однократный монтаж. Запрещается установка и эксплуатация ранее установленного и демонтированного душевого поддона.

Утилизация душевого поддона осуществляется в соответствии с законодательством государства, в котором установлено изделие.

### **Дополнительно**

Душевой поддон в условиях монтажа и эксплуатации не выделяет в окружающую среду токсичных веществ и не оказывает, при непосредственном контакте, вредного влияния на организм человека.

Душевой поддон не подлежат обязательной сертификации.



[laviniaboho.com](http://laviniaboho.com)