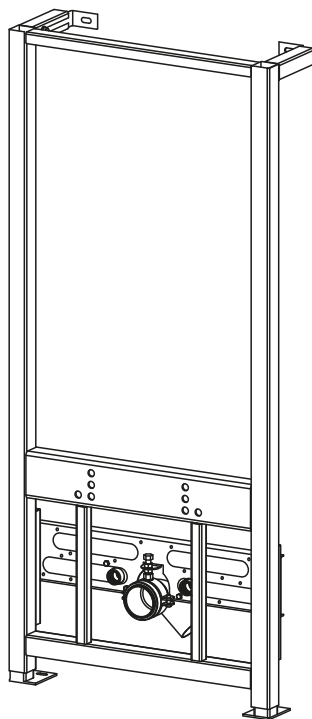




Lavinia Boho

innovation & design



Инструкция по монтажу и эксплуатации рамы для подвесного биде Relfix 38030010

laviniaboho.com

Производитель оставляет за собой право вносить изменения в характеристики и комплектацию продукции, без предварительного уведомления продавца и потребителя, сохраняя при этом заявленный срок гарантии.

Назначение изделия

Рама подлежит установке в санитарных узлах зданий различного назначения, предназначена для санитарно-гигиенического применения.

Перед установкой

Обязательно ознакомьтесь и следуйте настоящей инструкции во избежание получения травм и порчи имущества.

Перед установкой изделия следует проверить надежность крепления рамы к стене и основанию.

До монтажа раму необходимо хранить в неповрежденной заводской упаковке, сухом и проветриваемом помещении на расстоянии не менее 1 м от отопительных приборов с предохранением от попадания на изделие солнечных лучей. В случае заблаговременного вскрытия заводской упаковки необходимо повторно надежно упаковать все элементы рамы иными средствами упаковывания таким образом, чтобы исключить ее загрязнение или повреждение.

Установка рамы должна производиться только квалифицированными специалистами-сантехниками (запрещается производить установку изделия и любые ремонтные работы самостоятельно). Настоящая инструкция в части установки рамы подготовлена для использования квалифицированными специалистами-сантехниками, а в части эксплуатации – для потребителей. Для зажима фиксирующих элементов потребуется приложить определенные физические усилия. Однако чрезмерное физическое усилие могут повредить раму, а также причинить вред Вашему здоровью или имуществу. Пожалуйста, будьте предельно аккуратны и внимательны, осуществляя зажим фиксирующих элементов изделия.

Перед установкой рамы проверьте соответствие комплектности изделия. Достаньте все комплектующие из упаковки и храните их в одном месте для исключения их утери.

Комплектация и инструкция по установке

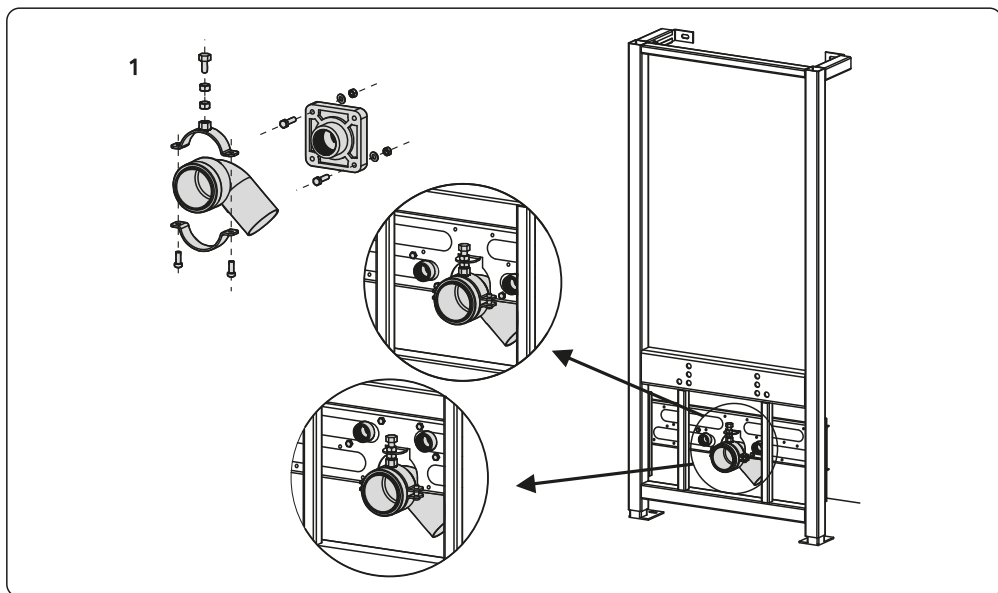
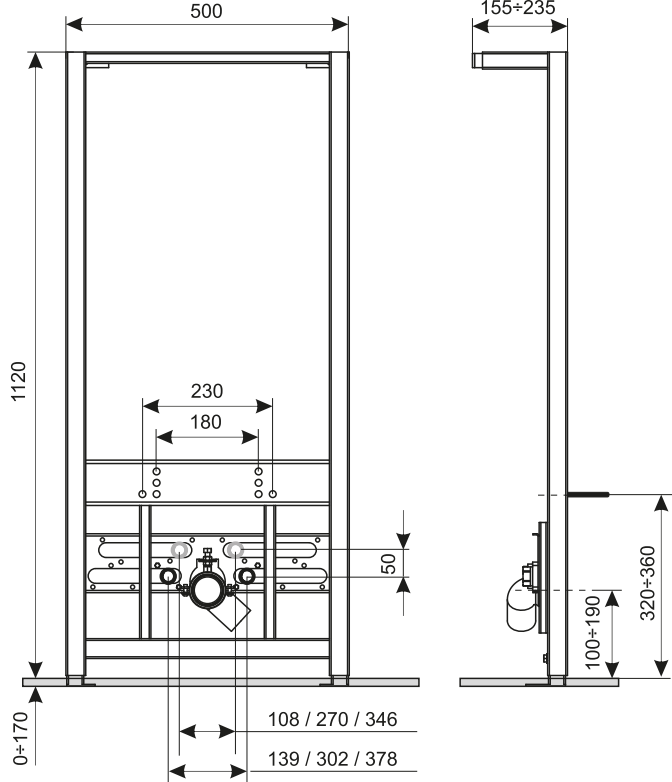
Настоящая инструкция разработана для потребителей из Российской Федерации, Республики Беларусь, Республики Казахстан. В случае, если в государстве приняты технические нормативные правовые акты, регламентирующие санитарно-технические работы по монтажу рамы для подвесного биде, а также подготовительные (предустановочные) работы, при установке изделия и выполнении подготовительных (предустановочных) работ следует руководствоваться как настоящей инструкцией, так и соответствующими положениями технических нормативных правовых актов.

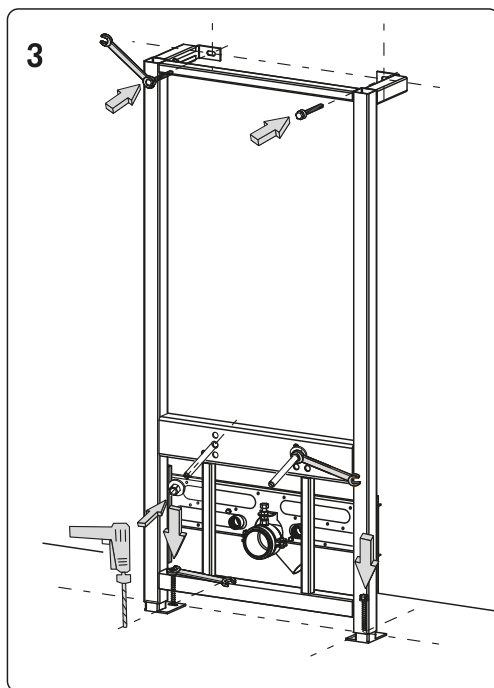
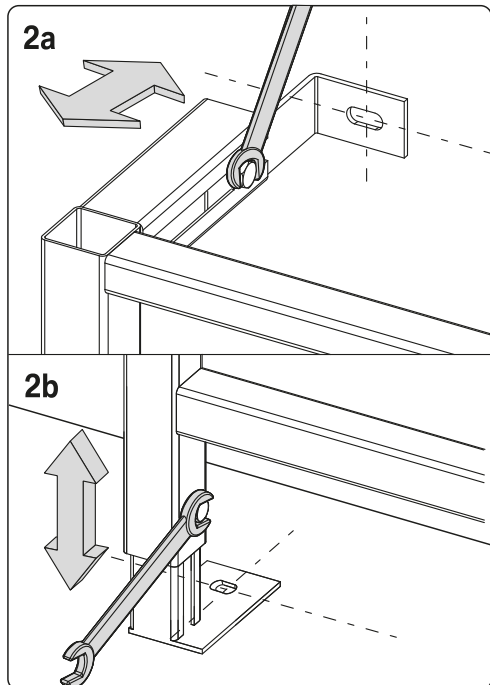
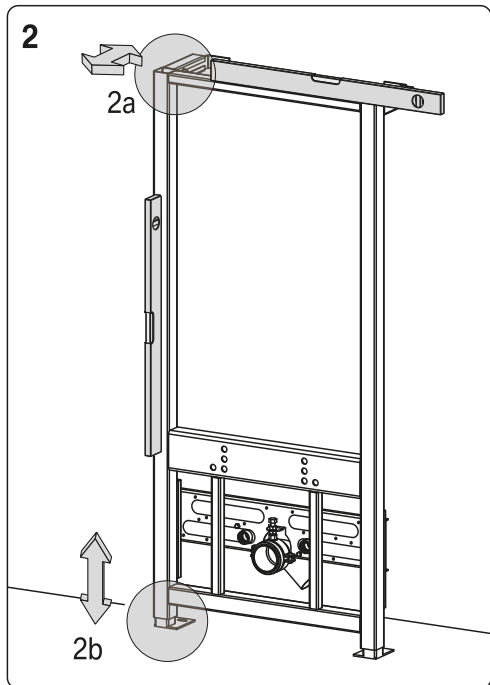
До начала установки рамы необходимо убедиться в полном и качественном выполнении всех подготовительных (предустановочных) работ (касающихся выравнивания поверхности, подвода воды к смесителю, работоспособности системы канализации и т.д.).

При выполнении работ по установке рамы следуйте мерам предосторожности, обычно предпринимаемым при выполнении сантехнических и механико-сборочных работ.

Подключение смесителя для биде необходимо осуществлять через фильтры, исключающие попадание вместе с водой механических примесей внутрь изделия.

В целях гигиены и предотвращения попадания влаги под керамические изделия, устанавливаемые на раму, рекомендуется применять герметики. Вспомогательные материалы (силикон, герметики и т.д.) и монтажные инструменты не входят в комплект и приобретаются отдельно.





Правила эксплуатации

После окончания установки рамы проверьте прочность крепления.
Используйте раму только по прямому назначению.
Ежегодно проверяйте правильность и надежность установки изделия.

Информация по уходу и ремонту изделия

Используя биде, избегайте применения воды плохого качества (жесткой, с механическими примесями и т.п.).

Ремонт рамы и канализации может осуществляться только квалифицированными сантехниками. Запрещается прочистка канализационного отверстия биде с применением абразивных, кислотных, щелочесодержащих или иные агрессивных средства, органических и иных растворителей, а также механическим способом, способным причинить повреждения изделию. Запрещается использовать биде с механическими повреждениями, а также при наличии неисправностей в раме или канализации. В случае неисправности рамы необходимо

Транспортирование и перемещение рамы вручную

Транспортирование рамы осуществляется только в неповрежденной заводской упаковке. Допускается транспортировка изделия любым видом транспорта с предохранением груза от атмосферных осадков и механических повреждений в транспортных средствах согласно правилам перевозки грузов, действующим на каждом виде транспорта. Обязательно надежное крепление в кузове транспортного средства, исключающее любое повреждение рамы при ее транспортировке. При перевозке автомобильным транспортом, рама, упакованная в неповрежденную заводскую упаковку, размещается исключительно на полу транспортного средства. Запрещается перевозка в два яруса или размещение поверх упаковки рамы любых других предметов.

Рама обладает значительной массой и габаритами, в связи с чем перемещение рамы вручную осуществляется при участии не менее двух человек.

Запрещается перемещение рамы вручную лицами, не достигшими 18-летнего возраста, пенсионерами и лицами, имеющими заболевания, исключающие перенос тяжестей. Рекомендуется привлекать к перемещению рамы рабочих, прошедших необходимый инструктаж по охране труда при погрузочно-разгрузочных работах.

В случае, если установка рамы будет осуществляться не непосредственно после ее извлечения из заводской упаковки, рама для временного хранения необходимо ставить на сухую, чистую и ровную поверхность, исключив любую возможность механического повреждения изделия.

Условия гарантии

Производитель и продавец гарантируют работоспособность рамы, а также возможность использования изделия в соответствии с его назначением в течение гарантийного срока.

Гарантийный срок на раму указывается продавцом в гарантийном талоне.

Производитель и продавец не несут гарантийных обязательств (гарантия аннулируется) при обнаружении дефектов, возникших в результате неправильной установки, неквалифицированного ремонта, небрежной эксплуатации, несоблюдения правил транспортирования, перемещения, эксплуатации и ухода за рамой.

Гарантия не распространяется на обычный износ, вызванный нормальным использованием.

Повторный монтаж рамы, утилизация

Рама рассчитана только на однократный монтаж. Запрещается установка и эксплуатация ранее установленной и демонтированной рамы.

Утилизация рамы осуществляется в соответствии с законодательством государства, в котором установлено изделие.

Дополнительно

Рама в условиях монтажа и эксплуатации не выделяет в окружающую среду токсичных веществ и не оказывает, при непосредственном контакте, вредного влияния на организм человека.

Рама для подвесного биде не подлежат обязательной сертификации.



laviniaboho.com