



Lavinia Boho

innovation & design



Инструкция по монтажу и эксплуатации
раковины Bathroom Sink 33312009

laviniaboho.com

Уважаемые Потребители!

Благодарим Вас за выбор продукции Lavinia Boho. При производстве раковины применяются современные технологии: литье в формы под давлением, глазурирование на автоматических линиях с роботами напыления, обжиг в современных, полностью автоматизированных печах.

Производитель оставляет за собой право вносить изменения в характеристики и комплектацию продукции без предварительного уведомления продавца и потребителя, сохраняя при этом заявленный срок гарантии.

Назначение изделия

Раковина подлежит установке в санитарных узлах зданий различного назначения, предназначена для санитарно-гигиенического применения.

Перед установкой

Обязательно ознакомьтесь и следуйте настоящей инструкции во избежание получения травм и порчи имущества.

До монтажа раковины ее необходимо хранить в неповрежденной заводской упаковке, сухом и проветриваемом помещении на расстоянии не менее 1 м от отопительных приборов с предохранением от попадания на изделие солнечных лучей. В случае заблаговременного вскрытия заводской упаковки необходимо повторно надежно упаковать раковину иными средствами упаковывания таким образом, чтобы исключить ее загрязнение или повреждение.

Запрещается ставить на раковину (в т.ч. в упаковке) любые предметы. Изделие подвержено механическим повреждениям.

Установка раковины должна производиться только квалифицированными специалистами-сантехниками (запрещается производить установку умывальника и любые ремонтные работы самостоятельно). Настоящая инструкция в части установки раковины подготовлена для использования квалифицированными специалистами-сантехниками, а в части эксплуатации раковины – для потребителей.

Перед установкой умывальника проверьте соответствие комплектности изделия. Достаньте все комплектующие из упаковки и храните их в одном месте для исключения их утери.

Комплектация и инструкция по установке

Настоящая инструкция разработана для потребителей из Российской Федерации, Республики Беларусь, Республики Казахстан. В случае, если в государстве приняты технические нормативные правовые акты, регламентирующие санитарно-технические работы по монтажу раковин, а также подготовительные (предустановочные) работы, при установке раковин и выполнении подготовительных (предустановочных) работ следует руководствоваться как настоящей инструкцией, так и соответствующими положениями технических нормативных правовых актов.

До начала установки умывальника необходимо полностью завершить любые строительные работы в помещении санитарного узла, а также убедиться в полном и качественном выполнении всех подготовительных (предустановочных) работ (касающихся выравнивания поверхности, подвода воды, работоспособности системы канализации и т.д.).

При наличии любых защитных пленок и иных элементов упаковки – удалите их с изделия до начала установки. При выполнении работ по установке раковины следуйте мерам предосторожности, обычно предпринимаемым при выполнении сантехнических и механико-сборочных работ.

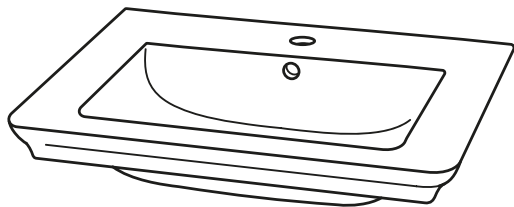
Подключение смесителя, устанавливаемого на раковину, необходимо осуществлять через фильтры, исключающие попадание вместе с водой механических примесей внутрь изделия.

Для гарантированного снижения давления в водопроводной сети (в целях исключения любых повреждений смесителя, устанавливаемого на раковину, в результате перепадов давления) необходимо установить редуктор давления (не входит в комплект).

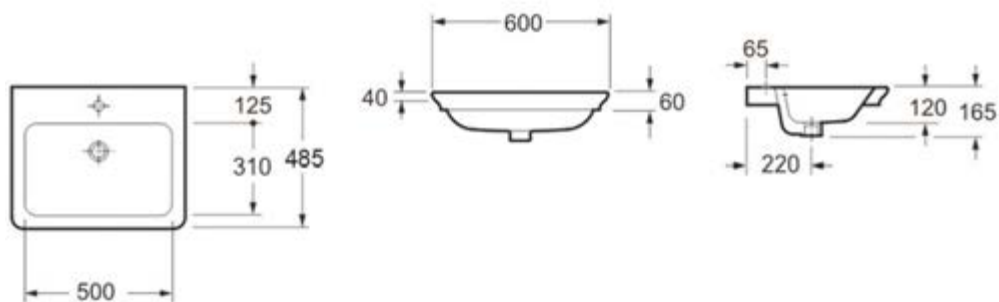
В целях гигиены и предотвращения попадания влаги под керамику рекомендуется применять герметики. Вспомогательные материалы (силикон, герметики и т.д.) и монтажные инструменты не входят в комплект и приобретаются отдельно.

Комплектация:

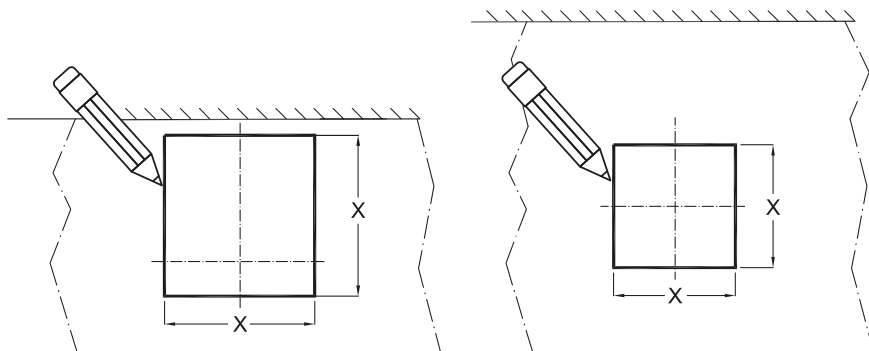
- раковина;
- декоративное кольцо на перелив;
- гарантийный талон;
- инструкция по монтажу и эксплуатации раковины.



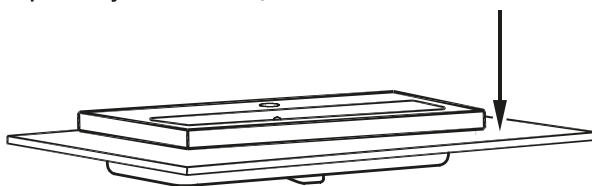
Для установки Вам потребуются следующие инструменты:



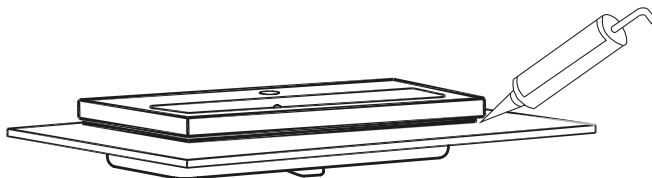
1 Произведите разметку согласно посадочного размера раковины на столешнице.



2 Закрепите раковину на столешнице.



3 При необходимости нанесите герметик согласно рисунку.



4 Установка завершена.

Правила эксплуатации

После окончания установки раковины проверьте прочность крепления.

Используйте умывальник только по прямому назначению.

Категорически запрещается:

- выбрасывать в раковину любой мусор, бытовые отходы;
- высыпать / выливать в раковину цементные и клеевые смеси / растворы;
- ставить или ронять на раковину любые предметы;
- становиться ногами на раковину.

Не допускайте контакта любых животных с умывальником.

Ежегодно проверяйте правильность и надежность установки раковины.

Не допускайте продолжительного воздействия прямых солнечных лучей на раковину.

Информация по уходу за изделием

Во избежание появления «ржавых» (желтых) пятен и точек, после каждого использования раковину необходимо насухо протирать керамику мягкой тканью.

Используя умывальник, избегайте применения воды плохого качества (жесткой, с механическими примесями и т.п.), не осуществляйте подключение смесителя, устанавливаемого на раковину, к водопроводной сети с параметрами, не соответствующими данной инструкции.

Глазурованная поверхность изделия легко чистится. Для очищения поверхности раковины используйте теплую мыльную воду; не используйте абразивные, кислотные, щелочесодержащие или иные агрессивные чистящие средства, органические и иные растворители, поскольку они могут повредить глазурованное покрытие изделия. Запрещается использовать при чистке раковины жесткие и проволочные щетки (и иные средства очистки, способные повредить поверхность изделия).

Ремонт раковины

Механические повреждения раковины (в т.ч. трещины, сколы и т.д.) ремонту не подлежат.

Ремонт смесителя, установленного на раковину, и канализации может осуществляться только квалифицированными сантехниками. Запрещается прочистка отверстия раковины с применением абразивных, кислотных, щелочесодержащих или иных агрессивных средств, органических и иных растворителей, а также механическим способом, способным причинить повреждения глазульному покрытию изделия.

Запрещается использовать умывальник с механическими повреждениями, а также при наличии неисправностей смесителя, установленного на раковину, или канализации. В случае неисправности смесителя необходимо незамедлительно перекрыть подачу воды до ее поступления в чашу раковины.

Транспортирование и перемещение раковины

Транспортирование раковины осуществляется только в неповрежденной заводской упаковке.

Допускается транспортировка любым видом транспорта, с предохранением груза от атмосферных осадков и механических повреждений в транспортных средствах согласно правилам перевозки грузов, действующим на каждом виде транспорта. Обязательно надежное крепление в кузове транспортного средства, исключающее любое повреждение умывальника при его транспортировке.

При перевозке автомобильным транспортом, раковина, упакованная в неповрежденную заводскую упаковку, размещается исключительно на полу транспортного средства. Запрещается перевозка в два яруса или размещение поверх упаковки раковины любых других предметов.

Условия гарантии

Производитель и продавец гарантируют работоспособность раковины, а также возможность использования изделия в соответствии с его назначением в течение гарантийного срока.

Гарантийный срок на изделия из санитарного фарфора (раковина) указывается продавцом в гарантийном талоне.

Производитель и продавец не несут гарантийных обязательств (гарантия аннулируется) при обнаружении дефектов, возникших в результате неправильной установки, неквалифицированного ремонта, небрежной эксплуатации, несоблюдения правил транспортирования, перемещения, эксплуатации и ухода за раковиной.

Гарантия не распространяется на обычный износ, вызванный нормальным использованием.

Повторный монтаж раковины, утилизация

Умывальник рассчитан только на однократный монтаж. Запрещается установка и эксплуатация ранее установленного и демонтированного умывальника.

Утилизация раковины осуществляется в соответствии с законодательством государства, в котором установлена раковина.

Дополнительно

Раковина в условиях монтажа и эксплуатации не выделяет в окружающую среду токсичных веществ и не оказывает, при непосредственном контакте, вредного влияния на организм человека.

Умывальники не подлежат обязательной сертификации.



laviniaboho.com