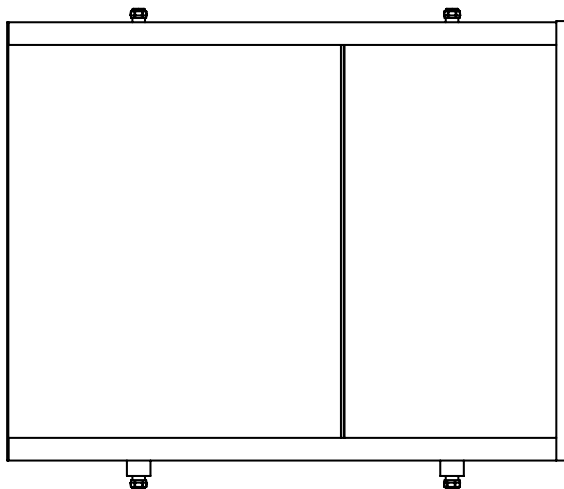




# ИНСТРУКЦИЯ

## ПО УСТАНОВКЕ И ЭКСПЛУАТАЦИИ ТОРЦЕВОГО ЭКРАНА «КУПЕ»



ГАБАРИТНЫЕ РАЗМЕРЫ:

**700x560** мм

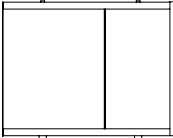

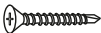

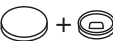






**750x560** мм

**800x560** мм

## УВАЖАЕМЫЙ ПОКУПАТЕЛЬ!

Благодарим Вас за выбор продукции торговой марки «**МЕТАКАМ®**». Вы сделали хороший выбор - приобрели качественную продукцию отечественного производителя, отвечающую современным требованиям и нормам. Для того, чтобы продукция нашей марки прослужила Вам длительное время, необходимо придерживаться данной инструкции.

### КОМПЛЕКТАЦИЯ

№ п/п	НАИМЕНОВАНИЕ	КОЛИЧЕСТВО	ЭСКИЗ	НОМЕР ПО СХЕМЕ СБОРКИ
1	ЭКРАН	1 шт.		1
2	Гайка М4	2 шт.		2
3	ШУЦ 3,9x13 со сверлом	2 шт.		3
4	Винт потай М4x8	2 шт.		4
5	Заглушка универсальная (декоративная)	2 шт.		5
6	Уголок соединительный	2 шт.		6
7	Декоративный уголок	1 шт.		7
8	Гайка М6	4 шт.		8
9	Болт 6x60	4 шт.		9
10	Подпятник внутренний	4 шт.		10
11	Подпятник наружный	4 шт.		11

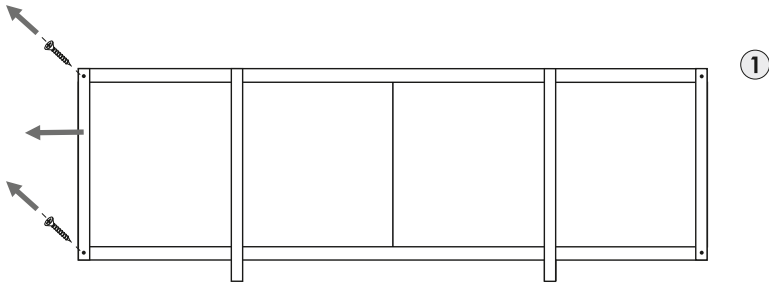
### ИНСТРУМЕНТ ДЛЯ МОНТАЖА

УРОВЕНЬ (А)	ОТВЕРТКА (В)	КАРАНДАШ (С)	ДРЕЛЬ (D)
			

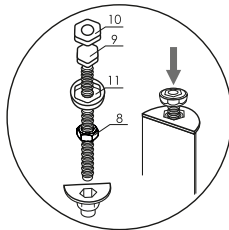


## Установка экрана

1. Удалите упаковку с экрана.
2. На фронтальном экране открутите винты крепления установочного уголка и снимите уголок. Винты и гайки понадобятся для дальнейшего монтажа (рис.1).

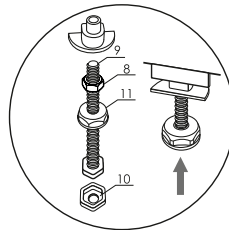


3. Соберите детали по схеме. Вставьте собранные детали в верхние и нижние отверстия у ножек экрана (рис.2).



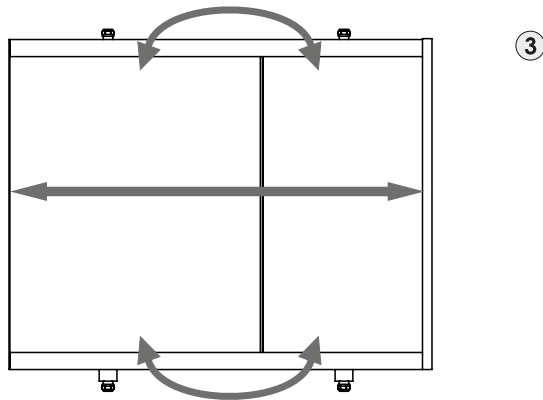
Верхняя ножка

2



Нижняя ножка

3. Определитесь с расположением экрана. При необходимости поменяйте подвижные дверки местами в пазах направляющих профилей торцевого экрана и переставьте установочный профиль на противоположную сторону экрана (рис.3).

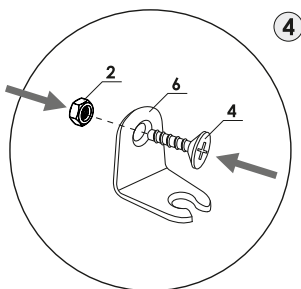


СОЗДАЙ ВАННУЮ СВОЕЙ МЕЧТЫ  
**МЕТАКАМ**<sup>®</sup>  
www.metakam.ru

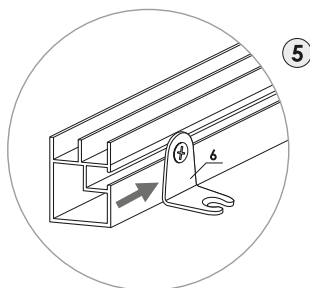
ИНСТРУКЦИЯ ПО УСТАНОВКЕ И  
ЭКСПЛУАТАЦИИ ТОРЦЕВОГО ЭКРАНА «КУПЕ»

2

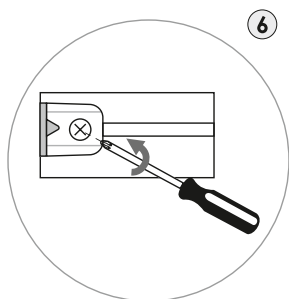
4. Возьмите из комплекта мебельные уголки, вставьте в отверстия винты и накрутите на них гайки на несколько оборотов (рис.4).



5. Уголки задвиньте гайками в паз направляющего профиля торцевого экрана (рис.5).



6. Выставьте уголки вровень с торцом направляющего профиля и закрутите винты (рис.6).



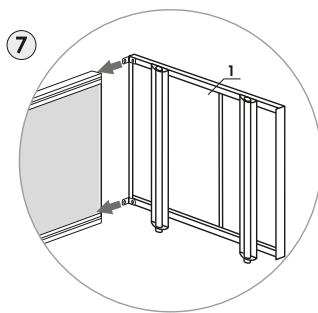
3



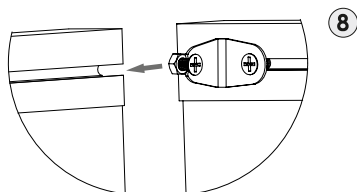
СОЗДАЙ ВАННУЮ СВОЕЙ МЕЧТЫ  
**МЕТАКАМ**  
www.metakam.ru

ИНСТРУКЦИЯ ПО УСТАНОВКЕ И  
ЭКСПЛУАТАЦИИ ТОРЦЕВОГО ЭКРАНА «КУПЕ»

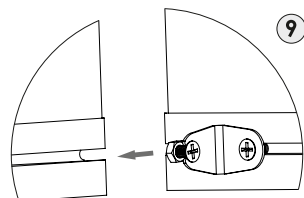
7. Раму торцевого экрана совместите с рамой фронтального экрана (рис.7). Уголки задвиньте в паз направляющего профиля фронтального экрана (рис.8 и рис.9).



Верхняя часть экрана

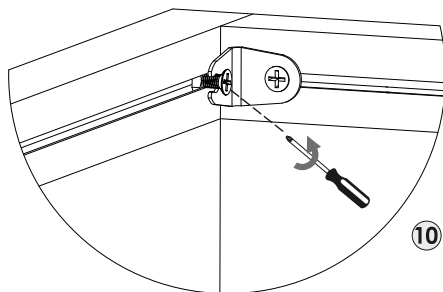


Нижняя часть экрана

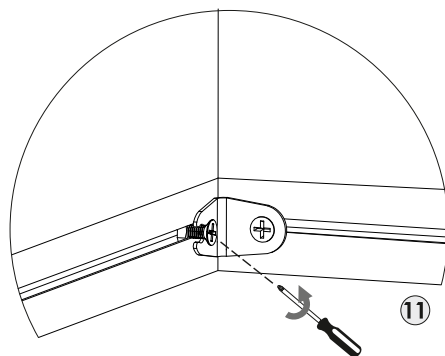


8. Совместите экраны до образования прямого угла, зафиксируйте винты мебельных уголков (рис.10 и рис.11)

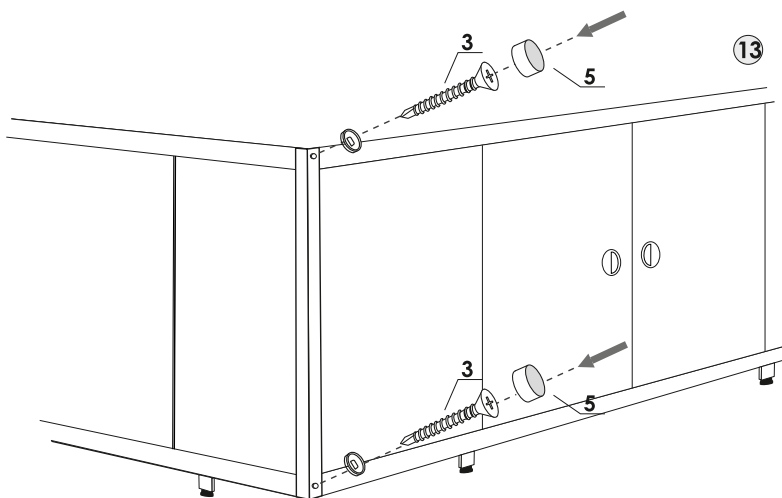
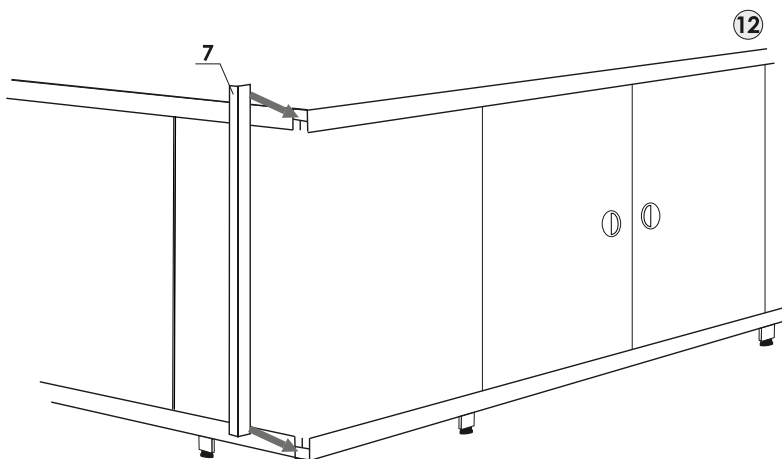
Верхняя часть экрана



Нижняя часть экрана



9. Возьмите из комплекта декоративный уголок, приложите к торцу направляющих профилей фронтального экрана (рис. 12). Используя шурупы 3,9х13 со сверлом и декоративные заглушки, зафиксируйте декоративный уголок с внешней стороны к направляющим профилям фронтального экрана (рис.13).



5



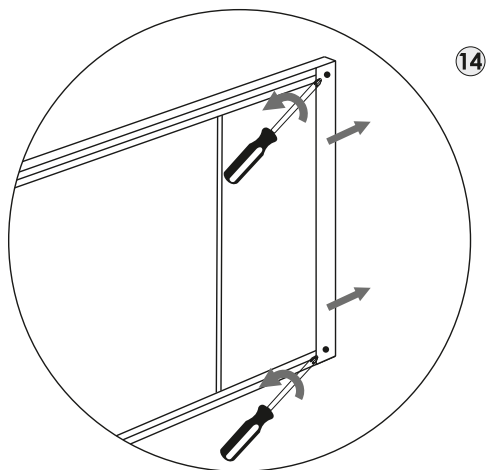
СОЗДАЙ ВАННУЮ СВОЕЙ МЕЧТЫ  
**МЕТАКАМ**  
www.metakam.ru

ИНСТРУКЦИЯ ПО УСТАНОВКЕ И  
ЭКСПЛУАТАЦИИ ТОРЦЕВОГО ЭКРАНА «КУПЕ»

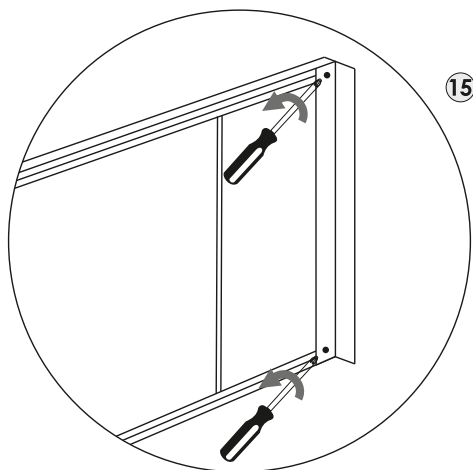
**TM.by**  
ONLINE STORE

<https://tm.by>  
Интернет-магазин TM.by

10. На торцевом экране выкрутите винты, удерживающие установочный уголок и снимите его. (рис.14).

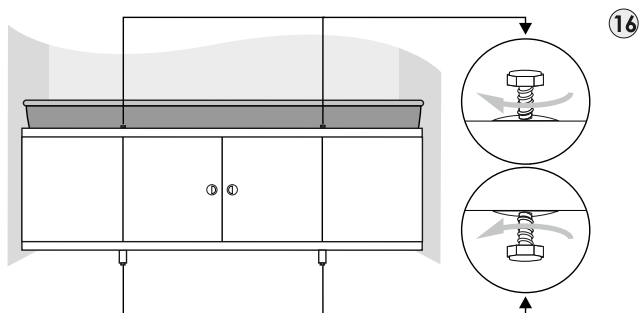


11. Переверните установочный уголок крылом внутрь и зафиксируйте ранее выкрученными винтами. (рис.15).

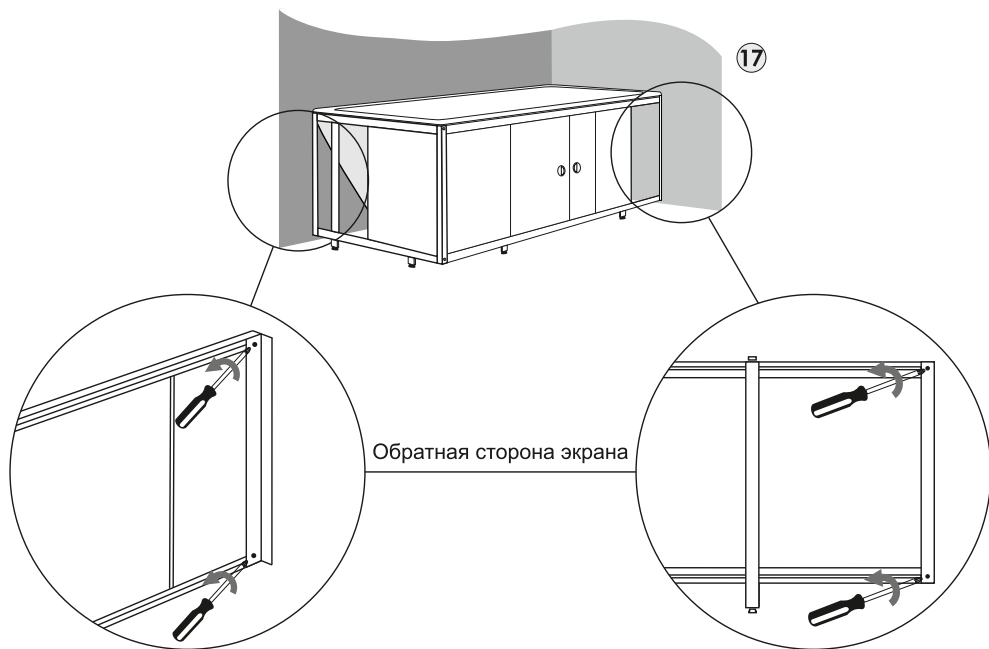


12. Разместите собранную конструкцию под ванной.

13. Выставьте экраны по уровню, распорев между бортом ванны и полом, вращая подпятники. Обеспечьте зазор между экранами и бортиком ванны 1-2 мм (рис.16).



14. Ослабьте винты крепления установочных уголков фронтального и торцевого экранов (рис.17).

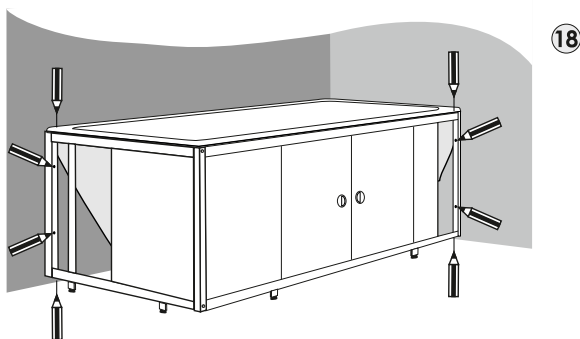




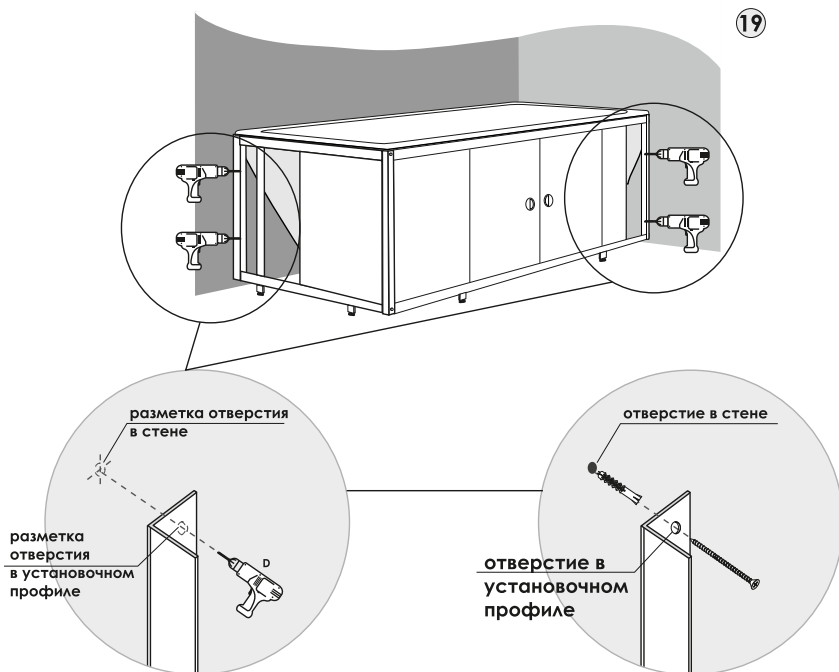
# Вид сверху



15. Подвиньте установочные профили к стенам, произведите разметку для сверления (рис.18).

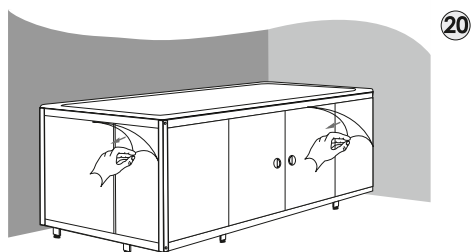


16. Просверлите стены, установите дюбели. Если дюбели из комплекта не соответствуют типу Ваших стен, приобретите подходящие (рис.19).



17. Закрепите установочные профили сначала к стенам, а затем затяните ослабленные (см. п. 14) крепления.

18. Удалите защитную пленку с панелей экранов (рис.20).



## РЕКОМЕНДАЦИИ ПО УХОДУ ЗА ИЗДЕЛИЕМ

» Для ухода за экраном используйте средства для пластика.

### ВНИМАНИЕ!

**Категорически запрещается использовать кислотосодержащие, спиртосодержащие, абразивные вещества и органические растворители.**

## ГАРАНТИЯ ПРОИЗВОДИТЕЛЯ

- » Производитель устанавливает на изделие гарантийный срок, который составляет **24 месяца** с момента приобретения изделия потребителем.
- » По истечении гарантийного срока претензии потребителя по качеству изделия не принимаются.

## ОГРАНИЧЕНИЯ ГАРАНТИИ

### ВНИМАНИЕ!!!

#### Гарантия не распространяется на:

- » дефекты, возникшие в связи с неправильным применением и уходом за изделием;
- » естественный износ изделия при интенсивном использовании;
- » повреждения изделия в связи с действием непреодолимой силы (стихия, пожар и т. п.);
- » дефекты, связанные с применением изделия в неправильных или экстремальных условиях.

### ВНИМАНИЕ!

**Производитель оставляет за собой право вносить изменения в изделие.**



СОЗДАЙ ВАННУЮ СВОЕЙ МЕЧТЫ  
**МЕТАКАМ®**  
www.metakam.ru

ИНСТРУКЦИЯ ПО УСТАНОВКЕ И  
ЭКСПЛУАТАЦИИ ТОРЦЕВОГО ЭКРАНА «КУПЕ»

10



РОСС RU.HB61.H06831  
ТУ 22.23.19-001-77550768-2020



ООО «СибПласт»,  
630068, Россия,  
г. Новосибирск,  
ул. Приграничная, 8  
☎ 8 /383/ 325 17 71  
✉ sales@metakam.ru

ООО «СибПласт»,  
142440, Россия, МО,  
г. Ногинск, р.п. Обухово,  
терр. «Атлант-Парк», д. 25  
☎ 8 /495/ 777 64 37  
✉ sales1@metakam.ru

ООО «СибПласт»,  
620085, Россия,  
г. Екатеринбург,  
ул. Титова, 29  
☎ 8 /343/ 210 80 33  
✉ screen@metakam.ru

ООО «Пластиклайн»,  
02099, Украина, г.Киев,  
ул. Бориспольская, 9  
☎ +38 /044/ 369 56 72  
✉ +38 /067/ 433 77 66  
✉ sale@metakam.ua