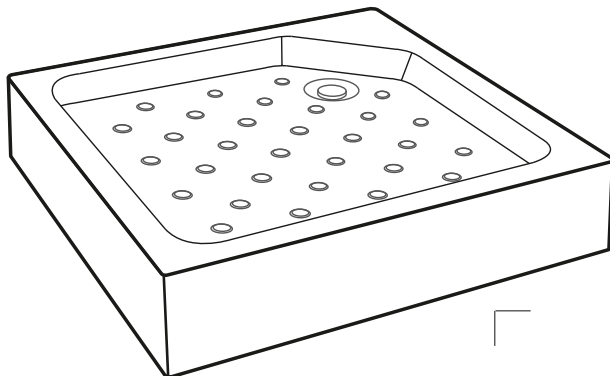




СОЗДАЙ ВАННУЮ СВОЕЙ МЕЧТЫ®  
**МЕТАКАМ®**  
www.metakam.ru

# АКРИЛОВЫЙ ДУШЕВОЙ ПОДДОН «Universal N» / «Universal Black N»

ПАСПОРТ ИЗДЕЛИЯ



Артикул: АПС\_011739  
АПС\_011738  
АПС\_013575  
АПС\_013576

RU

**Акриловый душевой поддон «Universal N»/  
«Universal Black N». Паспорт изделия.**

**ПРОИЗВОДИТЕЛЬ:** ООО «СибПласт», 630068, Россия,  
г. Новосибирск, ул. Приграничная, 8  
☎ 8 /383/ 325 17 71 ✉ sales@metakam.ru

**ФИЛИАЛ:** ООО «СибПласт», 142440, Россия,  
МО, г. Ногинск, р.п. Обухова, территория "Атлант-Парк", д. 25  
☎ 8 /495/ 777 64 37 ✉ sales1@metakam.ru

**ФИЛИАЛ:** ООО «СибПласт», 620085, Россия,  
г. Екатеринбург, ул. Титова, 29  
☎ 8 /343/ 210 80 33 ✉ screen@metakam.ru

**ДИСТРИБЬЮТОР НА ТЕРРИТОРИИ РЕСПУБЛИКИ КАЗАХСТАН:**  
**ТОО «ЦентрСтрой-7».**  
Республика Казахстан, г.Караганда, ул.Молокова, 119/1  
☎ 8 /7212/ 433 778, 8 /7212/ 433866 🌐 www.cs7.kz

KZ

**«Universal N»/«Universal Black N» tuғуры бар  
akril shomylgysy. Buym tólqajaty.**

**О`NDIRY`S`I:** "SibPlast" JSHQ 630068, Resei` Federatsi`asy,  
Novosi`bi`rsk q., Pri`grani`c`nai`a k-si, 8  
☎ 8 /383/ 325 17 71 ✉ sales@metakam.ru

**FIILIAL:** «SibPlast» JSHQ, 142440, Resei` Federatsi`asy,  
MO, Noginsk q., Obuhovo a.k., "Atlant-Saiabaq" aumaǵy, 25 üi  
☎ 8 /495/ 777 64 37 ✉ sales1@metakam.ru

**FIILIAL:** «SibPlast» JSHQ, 620085, Resei` Federatsi`asy,  
Ekaterinbýrg q., Titov kósh., 29  
☎ 8 /343/ 210 80 33 ✉ screen@metakam.ru

**QAZAQSTAN RESPÝBLIKASY AÝMAǴYNDAGÝ DISTRIBÝTOR:**  
**«SentrStroi-7» JSHS,**  
Qazaqstan Respyblikasy, Qaraǵandy q., Molokov kósh., 119/1  
☎ 8 /7212/ 433 778, 8 /7212/ 433866 🌐 www.cs7.kz

POCC RU.HB61.H20549



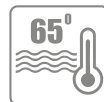
ТУ 22.23.12-001-77550768-2017

| ДЛИНА  | ШИРИНА | ВЫСОТА | ГЛУБИНА | Ø СЛИВНОГО ОТВЕРСТИЯ |
|--------|--------|--------|---------|----------------------|
| 800 мм | 800 мм | 160 мм | 60 мм   | 90 мм                |
| 900 мм | 900 мм | 160 мм | 60 мм   | 90 мм                |

## ИСПОЛЬЗОВАНИЕ

Использование поддона допустимо только в том случае, если его монтаж произведен в соответствии с инструкцией, а предписания по безопасности неукоснительно соблюдаются.

- » Поддон следует эксплуатировать в комнатных условиях.
- » При эксплуатации температура воды не должна превышать 65° С.
- » Полиуретановое покрытие следует предохранять от длительного воздействия ультрафиолетового излучения (прямых солнечных лучей).
- » Не рекомендуется мыть в поддоне животных.
- » Акриловый поддон предназначен исключительно для приема водных процедур.



МАКСИМАЛЬНАЯ  
ТЕМПЕРАТУРА ВОДЫ!



БЕРЕЖЬ ОТ ПРЯМЫХ  
СОЛНЕЧНЫХ ЛУЧЕЙ



НЕ РЕКОМЕНДУЕТСЯ  
МЫТЬ В ПОДДОНЕ  
ЖИВОТНЫХ!

### ВНИМАНИЕ!

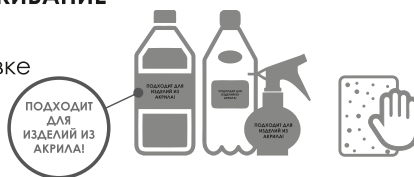
**Использование поддона не по назначению может привести к повреждению поверхности изделия, изменению его внешнего вида, потере потребительских свойств.**

## МОНТАЖ

- » **ВНИМАНИЕ!** При монтаже акрилового поддона использовать сифон диаметром, соответствующим диаметру сливного отверстия, указанного в паспорте к изделию.

## УХОД И ОБСЛУЖИВАНИЕ

Для очистки поддона следует использовать мягкую губку и моющие средства, на упаковке которых указано, что они подходят для изделий из акрила.



### ВНИМАНИЕ!

**Категорически запрещается использовать абразивные моющие средства, жесткие губки или щетки.**

Не допускайте контакта моющих средств с изделием более 5 минут.

### ВНИМАНИЕ!

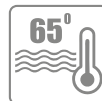
**Рекомендуется раз в полгода проверять степень затяжки гаек на каркасе для поддона.**

| UZYNDYĞY | ENI    | TEREŇDIGI | ГЛУБИНА | Д СЛИВНОГО ОТВЕРСТИЯ |
|----------|--------|-----------|---------|----------------------|
| 800 mm   | 800 mm | 160 mm    | 60 mm   | 90 mm                |
| 900 mm   | 900 mm | 160 mm    | 60 mm   | 90 mm                |

### PAIDALANÝ

Akrildi jaňbyrlatqysh tuğyrdy paidalaný eger onyň montajy nusqaýlyqqa saıkes öndirilgen bolsa gana qol jetimdi, al qaýypsizdik alğysharttary qataň türde saqtalady.

- » Akrildi jaňbyrlatqysh tuğyrdy bólme jağdailarynda paidalaný usynylady.
- » Paidalaný kezinde sýdyň temperaturasy 65 C-tan aspaýy tiis.
- » Poliýretandy jabyndy últra kúlgın saýlelerden uzaq áser etýden saqtaý usynylady (tikelei kún saýleleri).
- » Akrildi jaňbyrlatqysh tuğyrda janýarlardy jýyndyrýğa bolmaidy.
- » Akrildi jaňbyrlatqysh tuğyr sý emsharalaryn qabyldaýğa arnalğan.



SYDYN EN JOGARY TEMPERATYRASY!



TIKELEI KUN SAÝLESINEN QORGAÝ!



JANÝARLAR VAINASÝNDÄ JÝÝGA BOLMAÝDY!

### NAZAR AÝDARYŇYZ!

Akrildi jaňbyrlatqysh tuğyrdy tağaiyndaý boıynsha paidalanbaý buıym betiniń búlinýine, onyń syrtqy túriniń ózgerýine, tutyny qasietteriniń joiylýyna alyp kelýi múmkin.

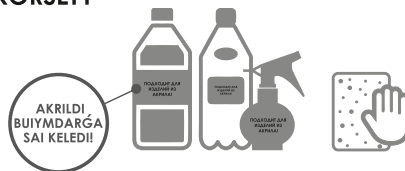
### MONTAJDAÝ

#### NAZAR AÝDARYŇYZ!

Akril shomylgýsyn montajdaý kezinde buıymdar tólqujatynda kórsetilgen tógy tesikteriniń diametrine sgikes keletin sifon diametrin paidalaný qajet.

### KÚTIM JÁNE QYZMET KÓRSETÝ

Akrildi jaňbyrlatqysh tuğyrdy tazartý kezinde jumsaq ysqshty jáne jýatyn quraldardy qoldaný usynylady, olardyń qaptamasynda kórsetilgen, olar akrildi shomylgýlarğa saı keledi.



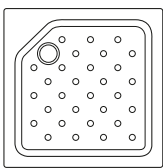
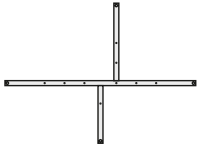


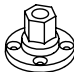





#### NAZAR AÝDARYŇYZ!

Abrazivti jýatyn quraldardy, qatty ysqshtardy nemese sheikalardy paidalanýğa qataň tıym salynady.

Jumys kezinde buıymdy jýatyn quraldardy 5 minýttan artyq ustaýğa jol bermeñiz.

#### NAZAR AÝDARYŇYZ!

Shomylgý qańqasyndaғы somyndardyń buralý dárejesin jarty jylda bir ret tekserý usynylady.

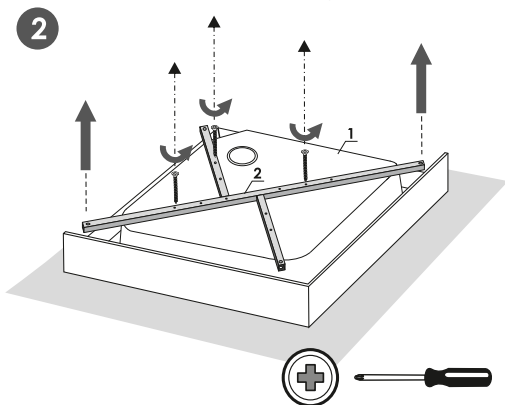
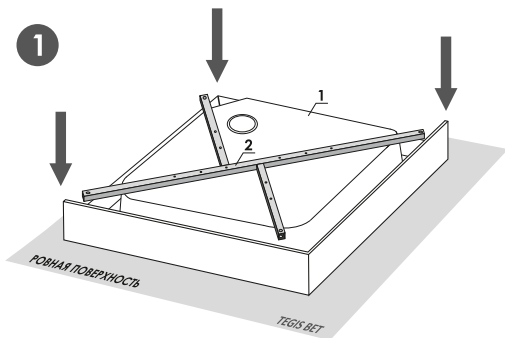
|    |  |     |
|----|--|-----|
| 1  |            | x1  |
| 2  |           | x1  |
| 3  |  L=100mm  | x3  |
| 4  |  L=120mm  | x1  |
| 5  |           | x4  |
| 6  |  M12      | x8  |
| 7  |  M12      | x12 |
| 8  |  8x50     | x4  |
| 9  |  5x60     | x4  |
| 10 |  3.5x40 | x6  |

### ВНИМАНИЕ!

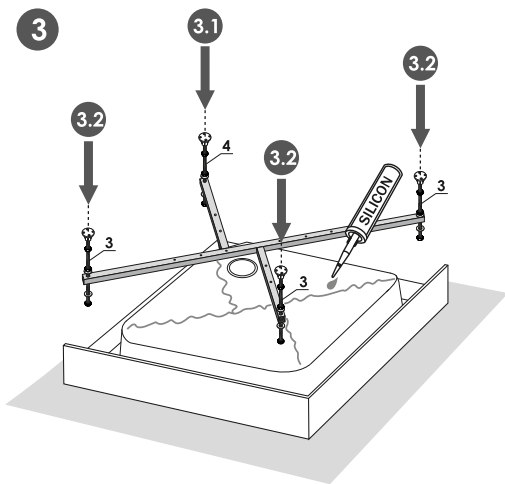
В комплект входит: поддон, сварной каркас и комплектующие.  
Сифон приобретается отдельно.

### Назар аўдарыңыз!

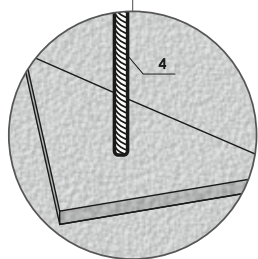
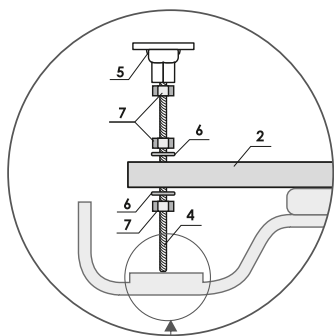
Жааққа кіреді: тұғыр, дәнекерленген қапқа және жинаққа кіретін.  
Сифон жеке сатылады.



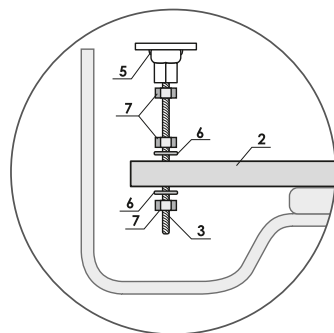
Открутите раму (рама прикручена в транспортном положении).  
Жақтауға айналырп бұраңыз (жақтау тасымалдау жағдайында бұрап бекітілген).



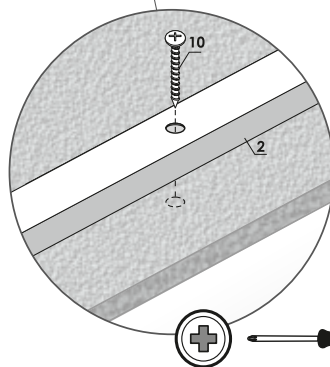
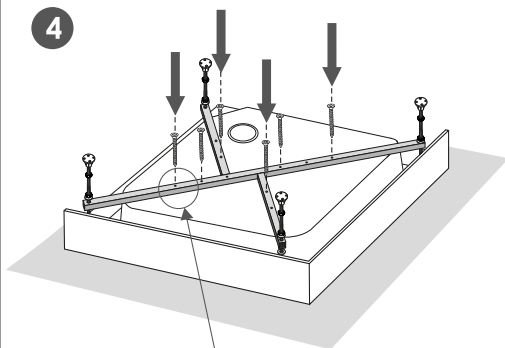
3.1



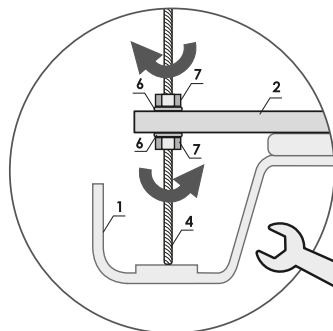
3.2

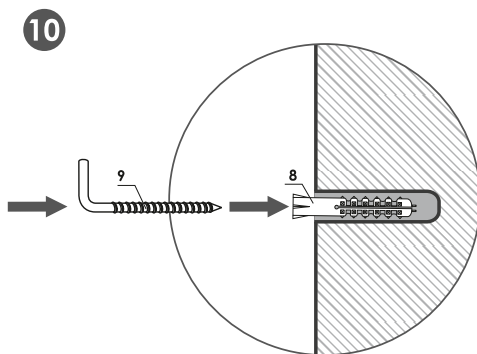
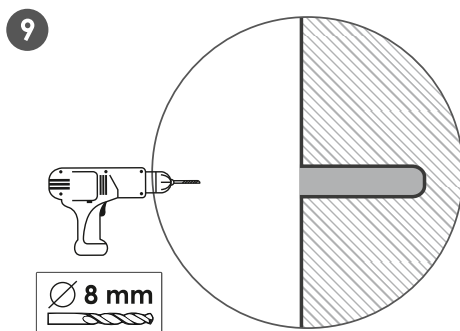
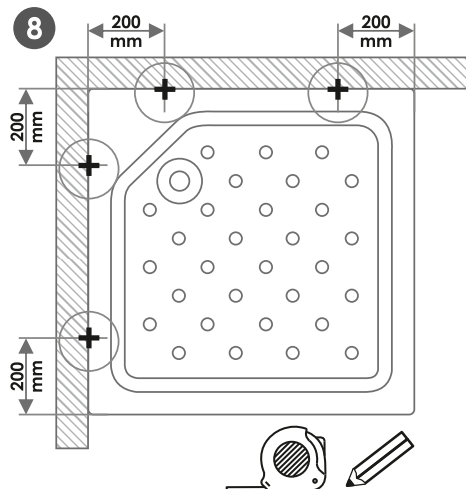
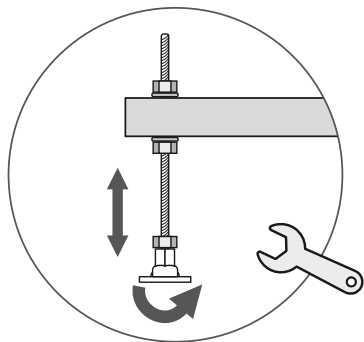
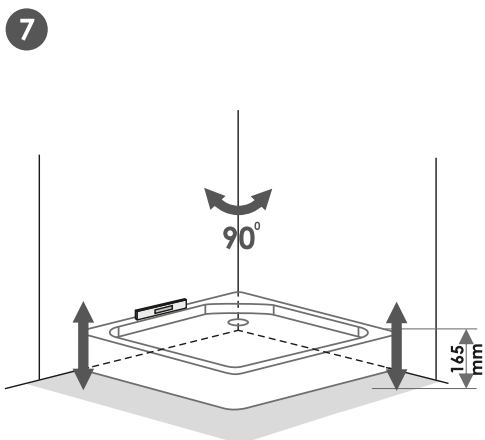
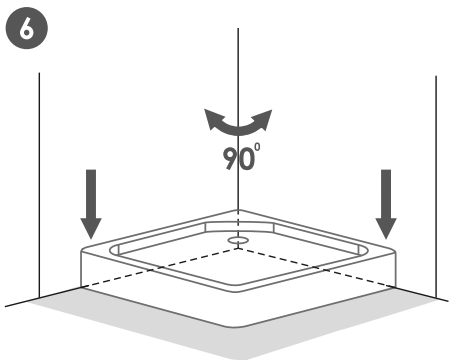


4

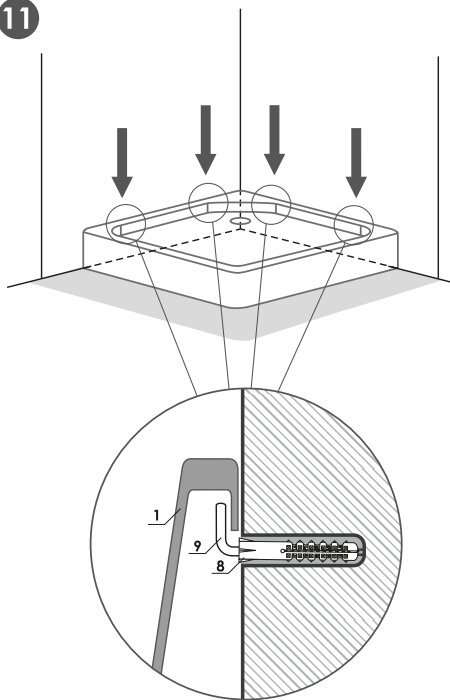


5

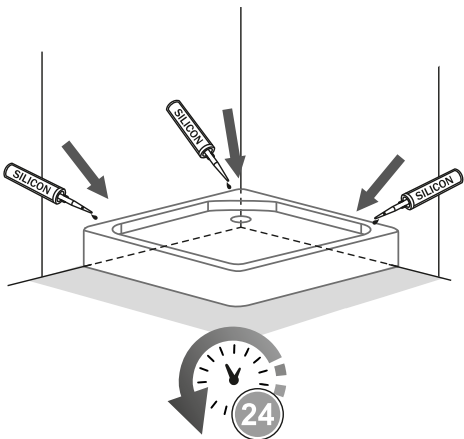




11



12



Інструкцыя по монтажу душевого поддона  
Tuğury bar arналған монтаждау нұсқаулығы

» Срок гарантии изделия составляет **10 лет**.



**ВНИМАНИЕ!**

Гарантия не распространяется на повреждения и дефекты, возникшие из-за нарушения правил и условий, описанных в паспорте.

Гарантия также не распространяется на изделия, поврежденные вследствие действий непреодолимой силы (стихийные бедствия, пожар и т.п.).

» Бұйымның кепildik мерзими **10 жылды** қураиды.



**NAZAR AÝDARYÝYZ!**

Кепildeme tólqujatta sıpattalǵan erejeler men sharttar buzylýynan týyndaǵan búlinýine jáne aqaýlaryna berilmeidi:

Кепildeme сондаи-ақ igerilmeitin kúsh áreketinen búlingen буйымдарға берilmeidi (апattyқ оқиǵалар, órt jáне т.б.).