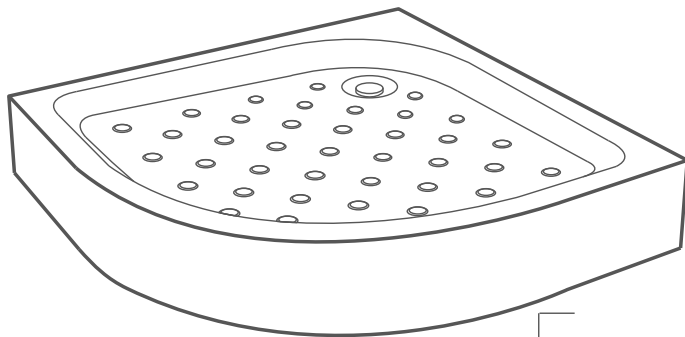




СОЗДАЙ ВАННУЮ СВОЕЙ МЕЧТЫ®
МЕТАКАМ®
www.metakam.ru

АКРИЛОВЫЙ ДУШЕВОЙ ПОДДОН «Classic N» / «Classic Black N»

ПАСПОРТ ИЗДЕЛИЯ



Артикул: АПС_011736
АПС_011737
АПС_013573
АПС_013574

RU

Акриловый душевой поддон «Classic N» / «Classic Black N». Паспорт изделия.

ПРОИЗВОДИТЕЛЬ: ООО «СибПласт», 630068, Россия,
г. Новосибирск, ул. Приграничная, 8
☎ 8 / 383 / 325 17 71 ✉ sales@metakam.ru

ФИЛИАЛ: ООО «СибПласт», 142440, Россия,
МО, г. Ногинск, р.п. Обухово, территория «Атлант-Парк», д. 25
☎ 8 / 495 / 777 64 37 ✉ sales1@metakam.ru

ФИЛИАЛ: ООО «СибПласт», 620085, Россия,
г. Екатеринбург, ул. Титова, 29
☎ 8 / 343 / 210 80 33 ✉ screen@metakam.ru

ДИСТРИБЬЮТОР НА ТЕРРИТОРИИ РЕСПУБЛИКИ КАЗАХСТАН:
ТОО «ЦентрСтрой-7»,
Республика Казахстан, г. Караганда, ул. Молокова, 119/1
☎ 8 / 7212 / 433 778, 8 / 7212 / 433866 🌐 www.cs7.kz

KZ

«Classic N»/«Classic Black N» туғыры бар акрил шомылғысы. Бұйым тóлқияту.

О'NDIRY'S'I: «SibPlast» JSHQ 630068, Resei' Federatsi' asy,
Novosi'bi' rsk q., Pri' grani' c hai' a k-si, 8
☎ 8 / 383 / 325 17 71 ✉ sales@metakam.ru

FI'LIAL: «SibPlast» JSHQ, 142440, Resei' Federatsi' asy,
MO, Noginsk q., Obuhovo a.k., "Atlant-Saiabaq" aumaǵy, 25 üi
☎ 8 / 495 / 777 64 37 ✉ sales1@metakam.ru

FI'LIAL: «SibPlast» JSHQ, 620085, Resei' Federatsi' asy,
Ekaterinbúrg q., Titov kósh., 29
☎ 8 / 343 / 210 80 33 ✉ screen@metakam.ru

QAZAQSTAN RESPÝBLIKASY AÝMAǴYNDAGÝ DISTRIBÝTOR:
«SentrStroi-7» JSHS,
Qazaqstan Respýblikasy, Qaraǵandy q., Molokov kósh., 119/1
☎ 8 / 7212 / 433 778, 8 / 7212 / 433866 🌐 www.cs7.kz

POCC RU.HB61.H20549



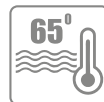
ТУ 22.23.12-001-77550768-2017

ДЛИНА	ШИРИНА	ВЫСОТА	ГЛУБИНА	Ø СЛИВНОГО ОТВЕРСТИЯ
800 мм	800 мм	160 мм	60 мм	90 мм
900 мм	900 мм	160 мм	60 мм	90 мм

ИСПОЛЬЗОВАНИЕ

Использование поддона допустимо только в том случае, если его монтаж произведен в соответствии с инструкцией, а предписания по безопасности неукоснительно соблюдаются.

- » Поддон следует эксплуатировать в комнатных условиях.
- » При эксплуатации температура воды не должна превышать 65° С.
- » Полиуретановое покрытие следует предохранять от длительного воздействия ультрафиолетового излучения (прямых солнечных лучей).
- » Не рекомендуется мыть в поддоне животных.
- » Акриловый поддон предназначен исключительно для приема водных процедур.



МАКСИМАЛЬНАЯ
ТЕМПЕРАТУРА ВОДЫ!



БЕРЕЖЬ ОТ ПРЯМЫХ
СОЛНЕЧНЫХ ЛУЧЕЙ



НЕ РЕКОМЕНДУЕТСЯ
МЫТЬ В ПОДДОНЕ
ЖИВОТНЫХ!

ВНИМАНИЕ!

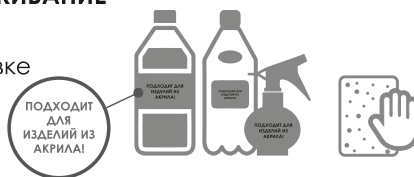
Использование поддона не по назначению может привести к повреждению поверхности изделия, изменению его внешнего вида, потере потребительских свойств.

МОНТАЖ

- » **ВНИМАНИЕ!** При монтаже акрилового поддона использовать сифон диаметром, соответствующим диаметру сливного отверстия, указанного в паспорте к изделию.

УХОД И ОБСЛУЖИВАНИЕ

Для очистки поддона следует использовать мягкую губку и моющие средства, на упаковке которых указано, что они подходят для изделий из акрила.



ВНИМАНИЕ!

Категорически запрещается использовать абразивные моющие средства, жесткие губки или щетки.

Не допускайте контакта моющих средств с изделием более 5 минут.

ВНИМАНИЕ!

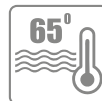
Рекомендуется раз в полгода проверять степень затяжки гаек на каркасе для поддона.

UZYNDYGY	ENI	TEREŇDIGI	ГЛУБИНА	Д СЛИВНОГО ОТВЕРСТИЯ
800 mm	800 mm	160 mm	60 mm	90 mm
900 mm	900 mm	160 mm	60 mm	90 mm

PAIDALANÝ

Akrildi jaňbyrlatqysh tuğyrdy paidalaný eger onyň montajy nusqaýlyqqa saıkes öndirilgen bolsa gana qol jetimdi, al qayıpsizdik alğysharttary qatañ türde saqtalady.

- » Akrildi jaňbyrlatqysh tuğyrdy bólme jağdailarynda paidalaný usynylady.
- » Paidalaný kezinde sýdyň temperatýrasy 65 C-tan aspaýy tiis.
- » Poliýretandy jabyndy últra kúlgin saýlelerden uzaq áser etýden saqtaý usynylady (tikelei kún saýleleri).
- » Akrildi jaňbyrlatqysh tuğyrda janýarlardy jýyndyrýğa bolmady.
- » Akrildi jaňbyrlatqysh tuğyr sý emsharalaryn qabyldaýğa arnalğan.



SYDYN EN JOGARY TEMPERATÝRASY!



TIKELEI KÚN SÁÝLESINEN QORQY!



JANÝARLAR VANNASÝNDÄ JÝÝGA BOLMAÝY!

NAZAR AÝDARYŇYZ!

Akrildi jaňbyrlatqysh tuğyrdy tağaiyndaý boynsha paidalanbaý buym betiniň búlinýine, onyň syrtaý túriñiň ózgerýine, tutyny qasietleriniň joýlyýyna alyp kelyi mümkin.

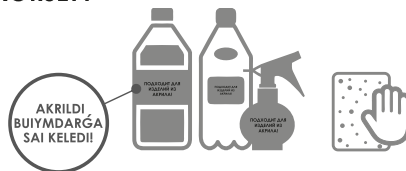
MONTAJDAÝ

NAZAR AÝDARYŇYZ!

Akril shomylgysyn montajdaý kezinde buymdar tólqujatynda kórsetilgen tógy tesikleriniň diametrine sgikes keletin sifon diametrin paidalaný qajet.

KÚTIM JÁNE QYZMET KÓRSETÝ

Akrildi jaňbyrlatqysh tuğyrdy tazarty kezinde jumsaq ysqshty jáne jýatyn quraldardy qoldaný usynylady, olardyñ qaptamasynda kórsetilgen, olar akrildi shomylgylarğa sai keledi.



AKRILDI BUYMDARĞA SAI KELEDI!

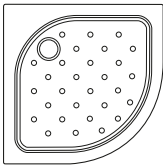
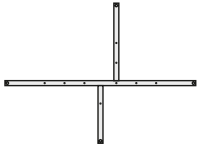


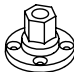





NAZAR AÝDARYŇYZ!

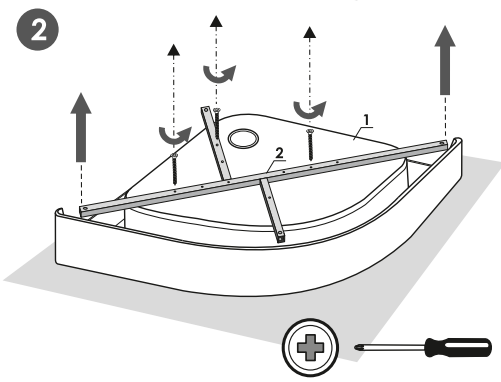
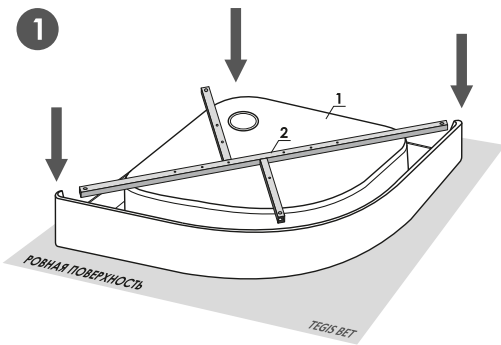
Abrazivni jýatyn quraldardy, qatty ysqshtardy nemese sheikalardy paidalanýğa qatañ tiym salynady.

Jumys kezinde buymdy jýatyn quraldardy 5 minýttan artyq ustaýğa jol bermeñiz.

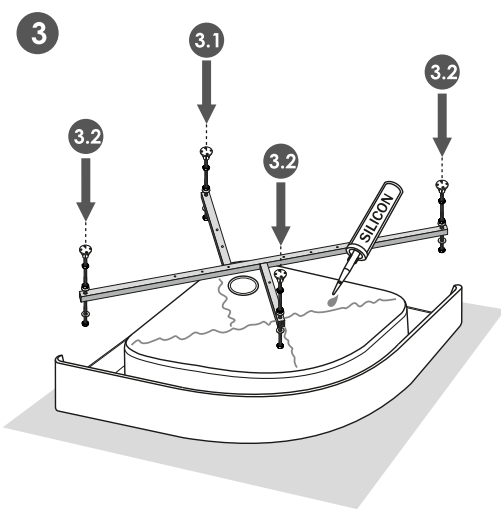
NAZAR AÝDARYŇYZ!

Shomylgý qañqasyndaғы somyndardyñ buralý dárejesin jarty jylda bir ret tekserý usynylady.

1		x1
2		x1
3	 L=100mm	x3
4	 L=120mm	x1
5		x4
6	 M12	x8
7	 M12	x12
8	 8x50	x4
9	 5x60	x4
10	 3.5x40	x6



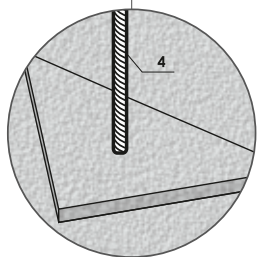
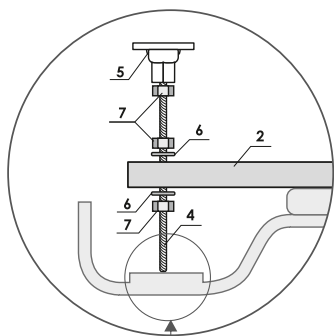
Открутите раму (рама прикручена в транспортировочном положении).
Jaqtayga ainaldyryp buraňyz (jaqtay tasymaldaý jaǵdaýynda burap bekiňilgen).



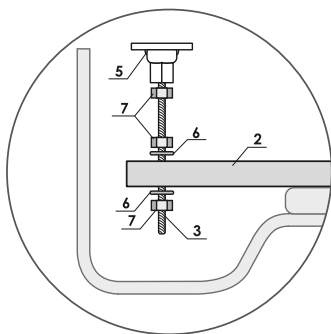
ВНИМАНИЕ!
В комплект входит: поддон, сварной каркас и комплектующие.
Сифон приобретается отдельно.

Nazar aýdarýnýz!
Jnaqqa kiredi: tuǵyr, dánekerlengen qańqa jáne jnaqqa kiretin.
Sifon jeke satylady.

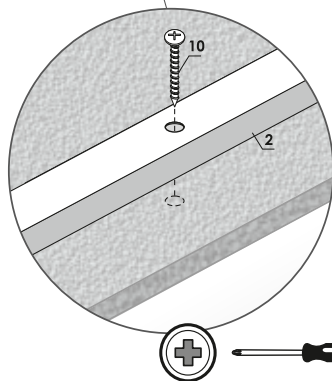
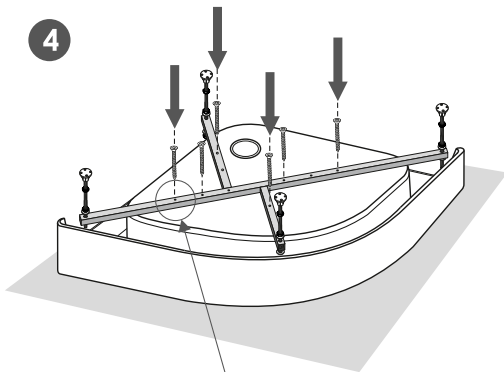
3.1



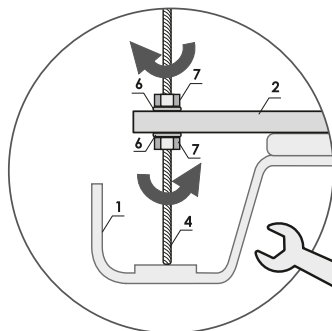
3.2

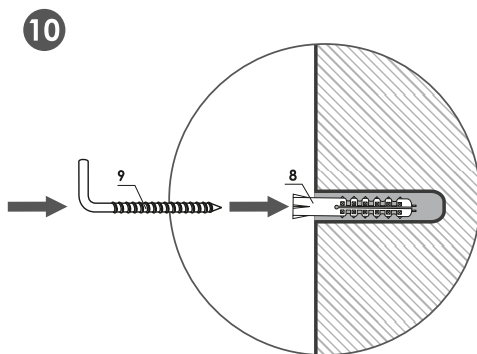
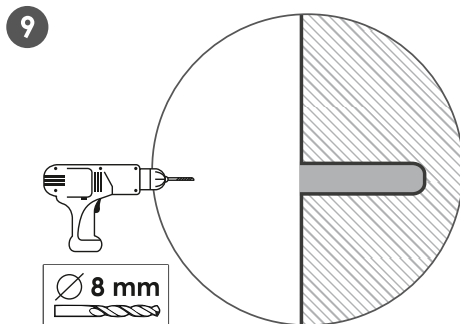
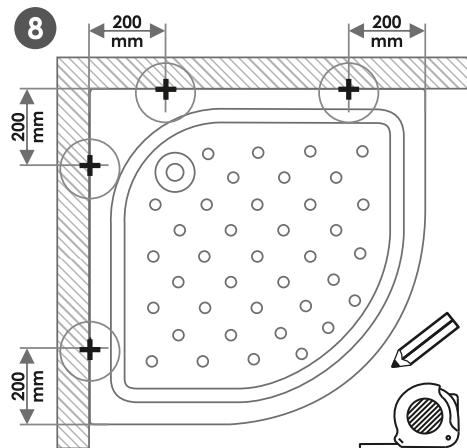
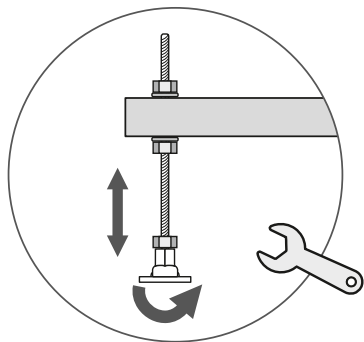
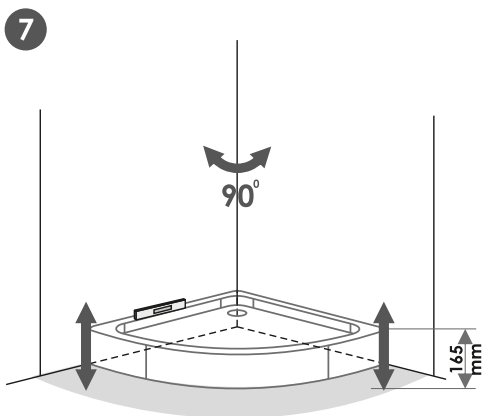
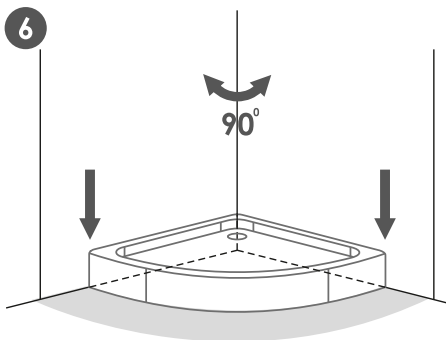


4

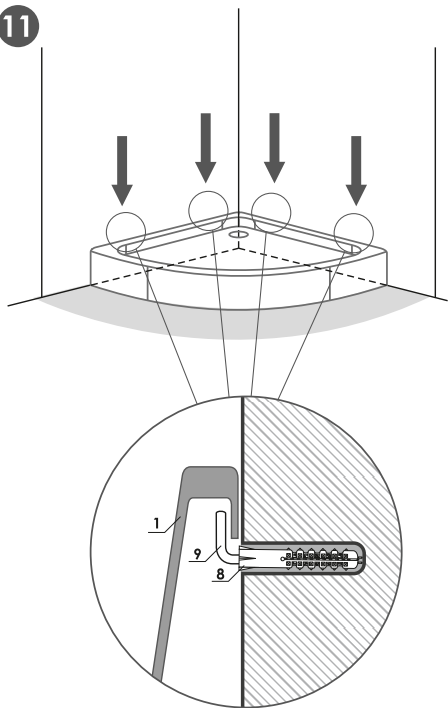


5

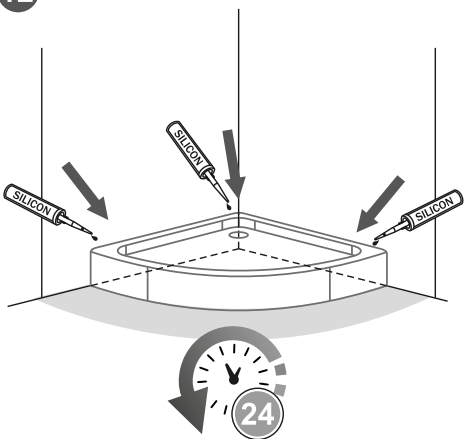




11



12



Инструкция по монтажу душевого поддона
Ту ўру бар арналган монтаждаў нусқаўлыгы

» Срок гарантии изделия составляет **10 лет**.



ВНИМАНИЕ!

Гарантия не распространяется на повреждения и дефекты, возникшие из-за нарушения правил и условий, описанных в паспорте.

Гарантия также не распространяется на изделия, поврежденные вследствие действий непреодолимой силы (стихийные бедствия, пожар и т.п.).

» Бұйымның кепildik мерзими **10 жылды** қураиды.



NAZAR AÝDARYÝYZ!

Кепildeme tólqujatta sıpattalğan erejeler men sharttar buzylýynan týyndağan búlinýine jáne aqaýlaryna berilmeidi:

Кепildeme сондаи-ақ igerilmeitin kúsh áreketinen búlingen буйымдарға берilmeidi (апаттық оқиғалар, óрт және т.б.).