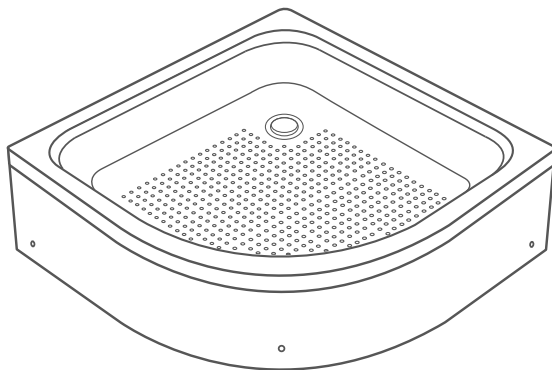




СОЗДАЙ ВАННУЮ СВОЕЙ МЕЧТЫ®  
**МЕТАКАМ®**  
www.metakam.ru

# АКРИЛОВЫЙ ДУШЕВОЙ ПОДДОН «Classic S»

ПАСПОРТ ИЗДЕЛИЯ



Артикул: АПС\_011740  
АПС\_011741

RU

**Акриловый душевой поддон «Classic S».**  
Паспорт изделия.

**ПРОИЗВОДИТЕЛЬ: ООО «СибПласт»**, 630068, Россия,  
г. Новосибирск, ул. Приграничная, 8  
☎ 8 /383/ 325 17 71 ✉ sales@metakam.ru

**ФИЛИАЛ: ООО «СибПласт»**, 142440, Россия,  
МО, г. Ногинск, р.п. Обухово, территория "Атлант-Парк", д. 25  
☎ 8 /495/ 777 64 37 ✉ sales1@metakam.ru

**ФИЛИАЛ: ООО «СибПласт»**, 620085, Россия,  
г. Екатеринбург, ул. Титова, 29  
☎ 8 /343/ 210 80 33 ✉ screen@metakam.ru

**ДИСТРИБЬЮТОР НА ТЕРРИТОРИИ РЕСПУБЛИКИ КАЗАХСТАН:**  
**ТОО «ЦентрСтрой-7»**,  
Республика Казахстан, г.Караганда, ул.Молокова, 119/1  
☎ 8 /7212/ 433 778, 8 /7212/ 433866 🌐 www.cs7.kz

KZ

**«Classic S» tuğury bar akril shomylgúsy.**  
Buıym tólqujaty.

**О'НДИРЫ'СИ: «СибПласт» JSHQ** 630068, Resei' Federatsi' asy,  
Novosi'birsk q., Pri'grani' c' hai' a k-si, 8  
☎ 8 /383/ 325 17 71 ✉ sales@metakam.ru

**ФИЛИАЛ: «СибПласт» JSHQ**, 142440, Resei' Federatsi' asy,  
МО, Noginsk q., Obuhovo a.k., "Atlant-Saiabaq" aumağy, 25 üi  
☎ 8 /495/ 777 64 37 ✉ sales1@metakam.ru

**ФИЛИАЛ: «СибПласт» JSHQ**, 620085, Resei' Federatsi' asy,  
Ekaterinbúrg q., Titov kósh., 29  
☎ 8 /343/ 210 80 33 ✉ screen@metakam.ru

**QAZAQSTAN RESPÝBLIKASY AÝMAĞYNDAGÝ DISTRIBÝTOR:**  
**«SentrStroi-7» JSHS.**  
Qazaqstan Respy'blıkasy, Qarağandy q., Molokov kósh., 119/1  
☎ 8 /7212/ 433 778, 8 /7212/ 433866 🌐 www.cs7.kz

POCC RU.HB61.H20549



ТУ 22.23.12-001-77550768-2017

ДЛИНА	ШИРИНА	ВЫСОТА	ГЛУБИНА	Д СЛИВНОГО ОТВЕРСТИЯ
800 мм	800 мм	300 мм	150 мм	50 мм
900 мм	900 мм	300 мм	150 мм	50 мм

### ИСПОЛЬЗОВАНИЕ

Использование поддона допустимо только в том случае, если его монтаж произведен в соответствии с инструкцией, а предписания по безопасности неукоснительно соблюдаются.

- » Поддон следует эксплуатировать при комнатных условиях.
- » При эксплуатации температура воды не должна превышать 65° С.
- » Полиуретановое покрытие следует предохранять от длительного воздействия ультрафиолетового излучения (прямых солнечных лучей).
- » Не рекомендуется мыть в поддоне животных.
- » Акриловый поддон предназначен исключительно для приема водных процедур.



МАКСИМАЛЬНАЯ  
ТЕМПЕРАТУРА ВОДЫ



БЕРЕЖЬ ОТ ПРЯМЫХ  
СОЛНЕЧНЫХ ЛУЧЕЙ



НЕ РЕКОМЕНДУЕТСЯ  
МЫТЬ В ПОДДОНЕ  
ЖИВОТНЫХ

#### ВНИМАНИЕ!

**Использование поддона не по назначению может привести к повреждению поверхности изделия, изменению его внешнего вида, потере потребительских свойств.**

### МОНТАЖ

- » **ВНИМАНИЕ!** При монтаже акрилового поддона использовать сифон диаметром, соответствующим диаметру сливного отверстия, указанного в паспорте к изделию.

### УХОД И ОБСЛУЖИВАНИЕ

Для очистки поддона следует использовать мягкую губку и моющие средства, на упаковке которых указано, что они подходят для изделий из акрила.

#### ВНИМАНИЕ!

**Категорически запрещается использовать абразивные моющие средства, жесткие губки или щетки.**

Не допускайте контакта моющих средств с изделием более 5 минут.

#### ВНИМАНИЕ!

**Рекомендуется раз в полгода проверять степень затяжки гаек на каркасе для поддона.**

### ГАРАНТИЯ

- » **Срок гарантии изделия составляет 10 лет.**

#### ВНИМАНИЕ!

**Гарантия не распространяется на повреждения и дефекты, возникшие из-за нарушения правил и условий, описанных в паспорте.**

**Гарантия также не распространяется на изделия, поврежденные вследствие действий непреодолимой силы (стихийные бедствия, пожар и т.п.).**



UZYNDYGY	ENI	TEREŇDIGI	ГЛУБИНА	Д СЛИВНОГО ОТВЕРСТИЯ
800 mm	800 mm	300 mm	150 mm	50 mm
900 mm	900 mm	300 mm	150 mm	50 mm

### PAIDALANÝ

Akrildi jaňbyrlatqysh tuğyrdy paidalaný eger onyň montajy nusqaýlyqqa sáikes óndirilgen bolsa gana qol jetimdi, al qaýypsizdik algýsharttary qataň türde saqtalady.

- » Akrildi jaňbyrlatqysh tuğyrdy bólme jaǵdailarynda paidalaný usynylady.
- » Paidalaný kezinde sýdyň temperatýrasy 65 C-tan aspaýy tiis.
- » Polýretandy jabyndy últra kúlgín sáýlelerden uzaq áser etýden saqtay usynylady (tikelei kún sáýleleri).
- » Akrildi jaňbyrlatqysh tuğyrda janýarlardy jýyndyrýǵa bolmaidy.
- » Akrildi jaňbyrlatqysh tuğyr sý emsharalaryn qabyldaýǵa arnalǵan.



STOYŇ EN JOǴARY TEMPERATÝRASY!



TIKELEI KUN SÁYLESINEN QORǴAY!



JANÝARLAR VANHASYNDA JYǵGA BOLMADY!

### NAZAR AÝDARYŇYZ!

Akrildi jaňbyrlatqysh tuğyrdy taǵaýndaý boıynsha paidalanbaý buıym betiniń búlinýine, onyń syrtqy túrińiń ózgerýine, tutyný qasietteriniń joılyǵyna alyp kelýi múmkin.

### MONTAJDAY

#### NAZAR AÝDARYŇYZ!

Akril shomylgýsyn montajday kezinde buıymdar tólqujatynda kórsetilgen tóǵy tesikteriniń diametrine sgikes keletin sifon diametrin paidalaný qajet.

### KÚTIM JÁNE QYZMET KÓRSETÝ

Akrildi jaňbyrlatqysh tuğyrdy tazartý kezinde jumsaq ysqshty jáne jýatyn quraldardy qoldaný usynylady, olardyń qaptamasynnda kórsetilgen, olar akrildi shomylgýlarǵa sai keledi.

» **NAZAR AÝDARYŇYZ!** Abrazivti jýatyn quraldardy, qatty ysqshtardy nemese shefkalardy paidalanýǵa qataň tıym salynady.

Jumys kezinde buıymdy jýatyn quraldardy 5 minýttan artyq ustaýǵa jol bermeńiz.

» **NAZAR AÝDARYŇYZ!** Shomylgý qańqasyndaǵy somyndardyń buralý dárejesin jarty jylda bir ret tekserý usynylady.

### KEPILDEME

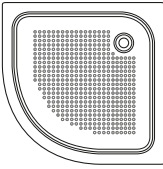
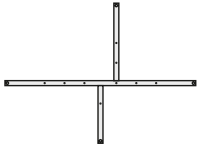



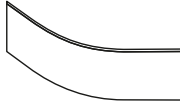
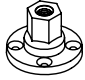




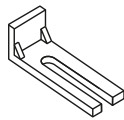
» Buıymnyń kepildik merzimi **10 jyldy** quraidy.


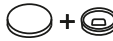





#### NAZAR AÝDARYŇYZ!

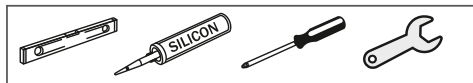
Kepildeme tólqujatta sipattalǵan erejeler men sharttar buzylýnan týyndaǵan búlinýine jáne aqaýlaryna berilmeidi:

Kepildeme sondaı-aq igerilmeitin kúsh áreketinen búlingen buıymdarǵa berilmeidi (apattyq oqıǵalar, órt jáne t.b.).



1		x1
2		x1
3	 L=120mm	x1
4	 L=140mm	x1
5	 L=265mm	x3
6		x1
7		x5
8		x1
9	 M12	x14
10	 M12	x17
11		x5
12		x3

13		4x16	x7
14			x3
15		8x50	x4
16		5x60	x4
17		4x40	x6
18		3,5/4x12	x10
19			x1



#### ВНИМАНИЕ!

В комплект входит: поддон, сборно-сварной каркас, экран, комплектующие и уплотнительная прокладка "бабочка" на сливное отверстие.

Сифон приобретается отдельно, но устанавливается только с уплотнительной прокладкой "бабочкой", входящей в комплектацию поддона.

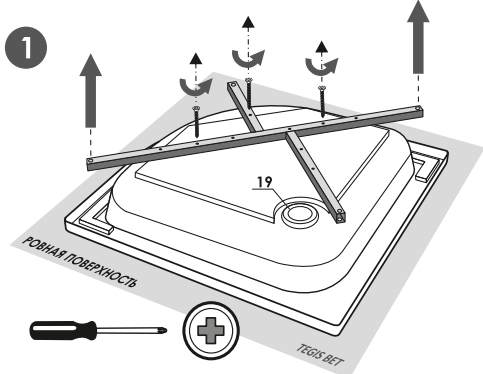
Установка сифона с уплотнительной прокладкой или прокладками, входящими в комплектацию самого сифона, может привести к растрескиванию акрилового слоя поддона.

#### Nazar aýdarýnýz!

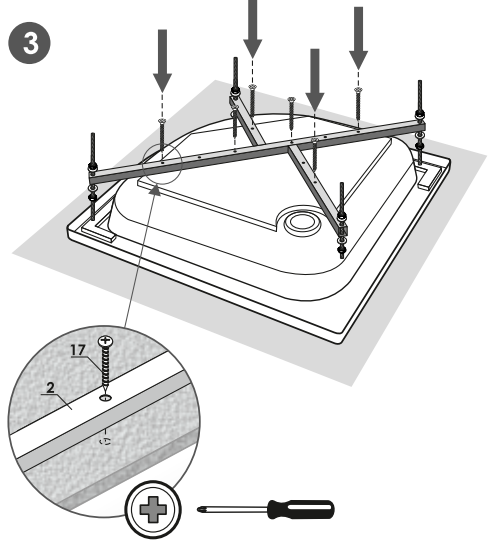
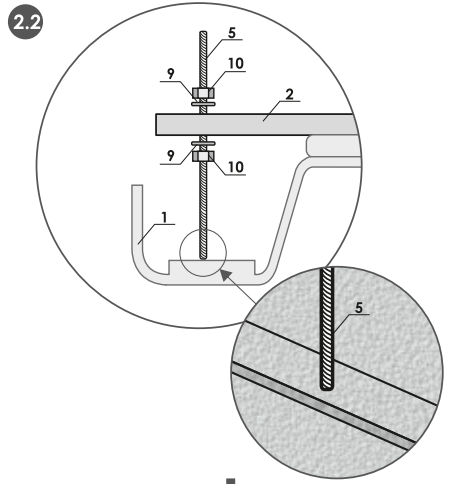
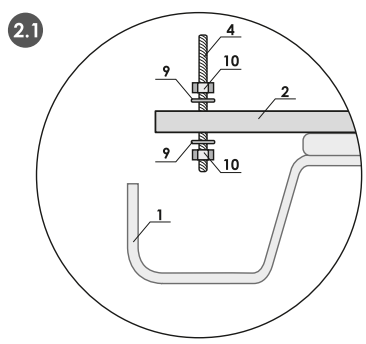
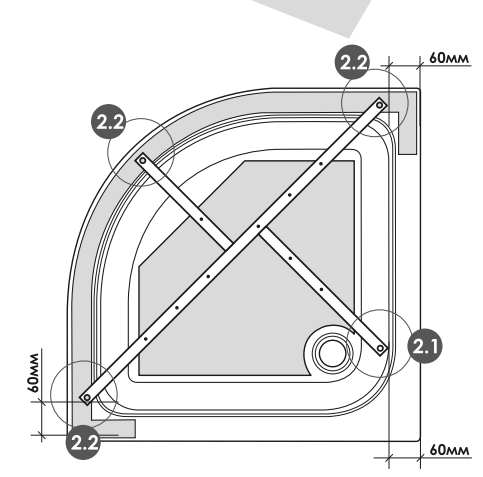
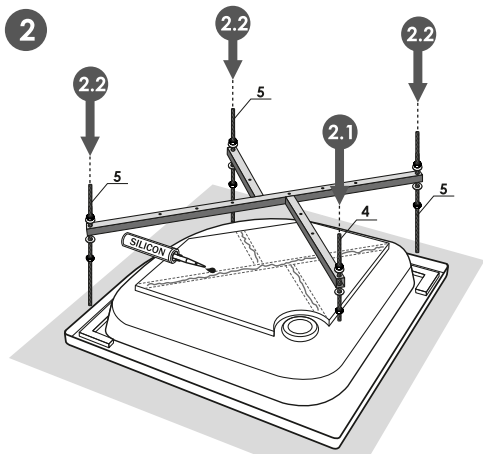
Jyntyqqa: tabandyq, jinalmaly-dánekerlengen qańqa, kerek-jaraǵy jáne "kóbelek túrindegi" sý aǵatyn tesikke tyǵyzdaıtn tósemi kiredi.

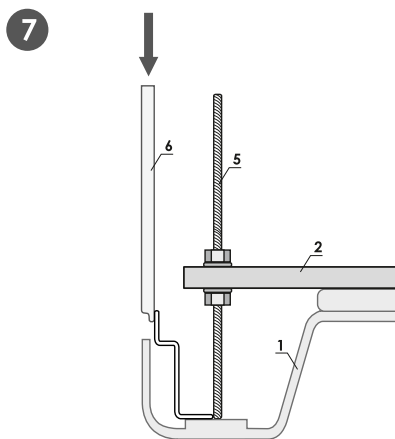
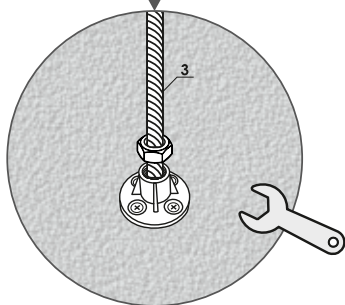
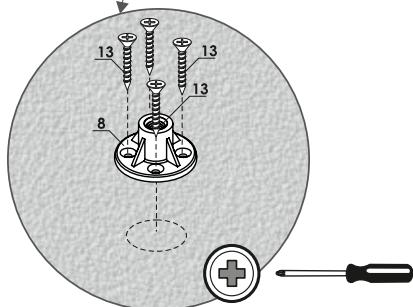
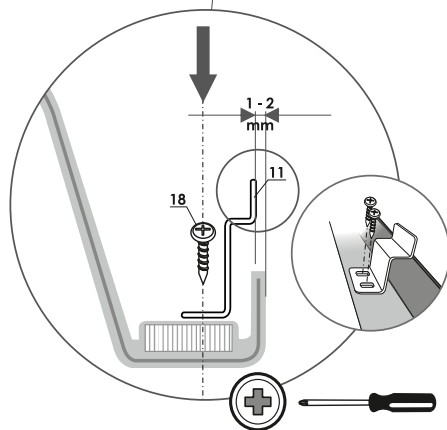
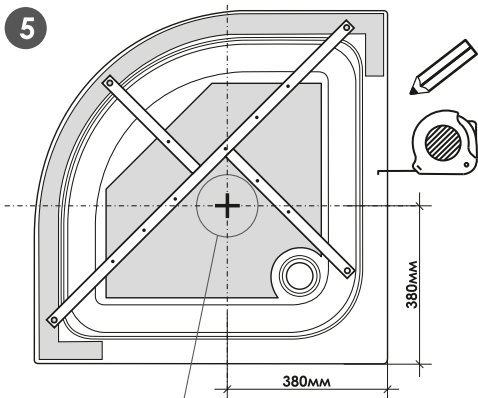
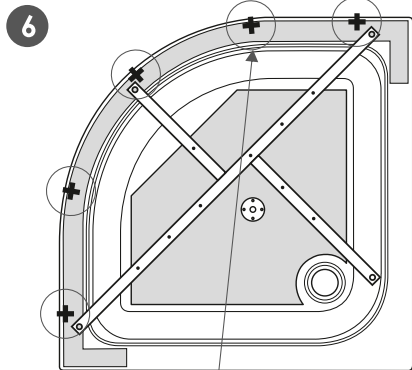
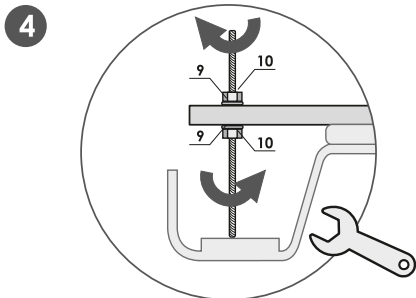
Sifon bólek satyp alynady, biraq tuǵyr quramyna kiretin "kóbelek túrindegi" tek qana tyǵyzdaı tósemmen ornatylady.

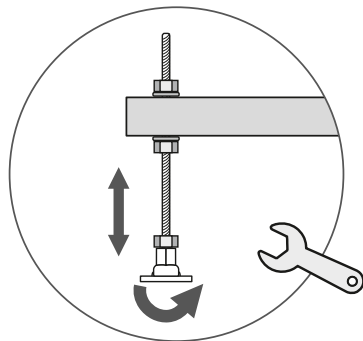
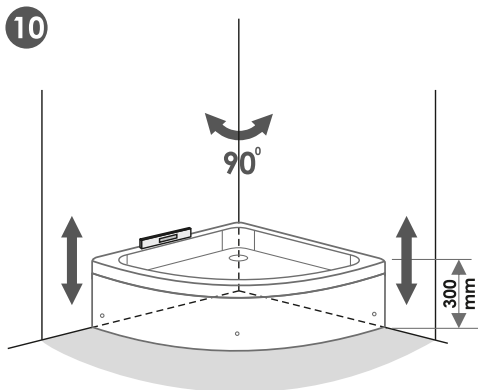
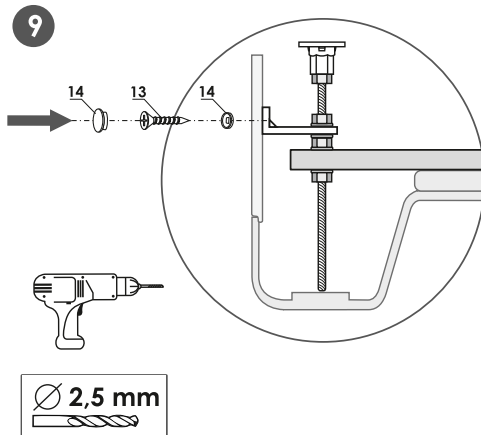
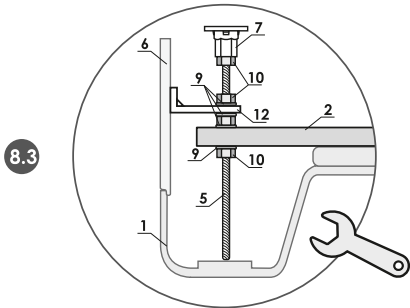
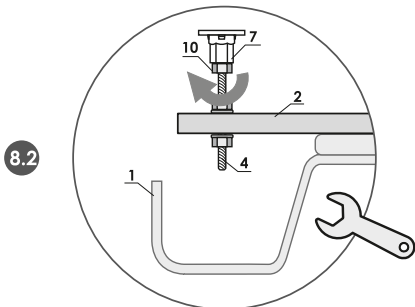
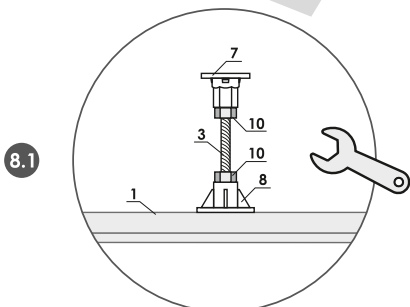
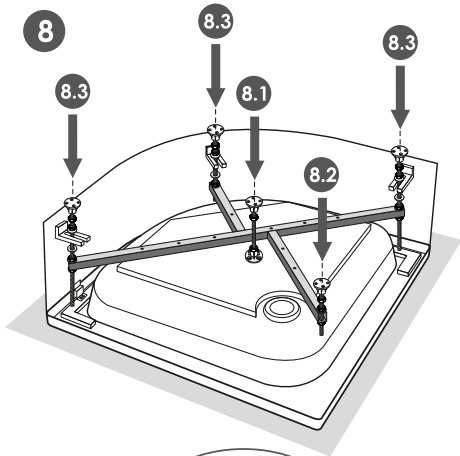
Sifondy tyǵyzdaıtn tósemmen jáne sifon quramyna kiretin tósemdermen ornaty tuǵyrdyń akrıldı qabatynyń jarylyǵyna ákelýi múmkin.

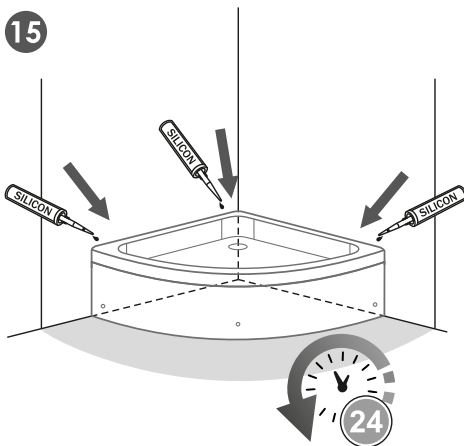
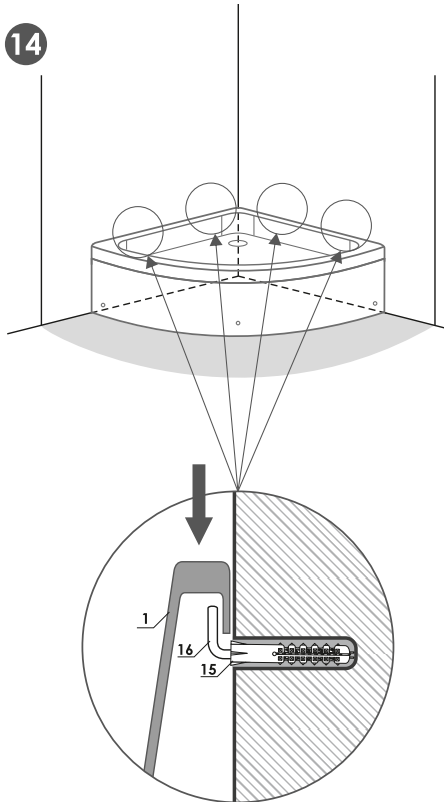
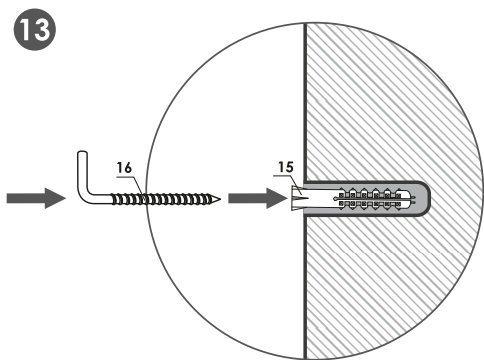
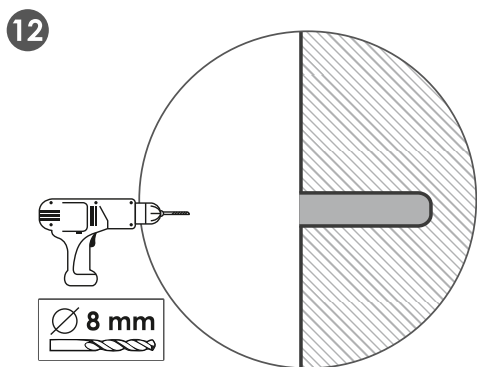
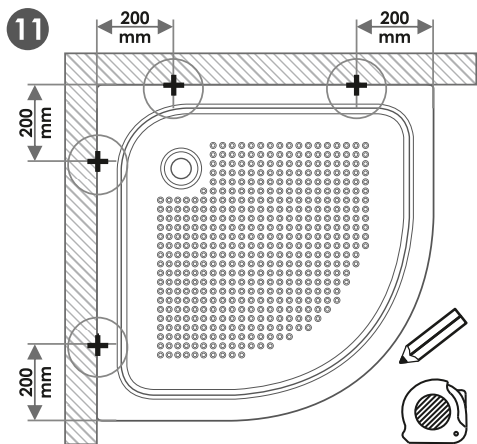


Откройте раму (рама прикручена в транспортировочном положении).  
 Jaqtaýǵa aınaldyryp burańyız (jaqtaý tasymaldaý jaǵdaıynda burap bekińilgen).









08.12.2020г.

СОЗДАЙ ВАШУЮ СВОЕО МЕНТМ  
**METAKAM**  
 www.metokam.ru

**TM.by**  
 ONLINE STORE

<https://tm.by>  
 Интернет-магазин TM.by