

DRAINAGE PUMP

Насос дренажный

| | | | | | | | |
|--------|---------|--------|---------|---------|--------|----------|----------|
| 97221 | 97218 | 97222 | 97220 | 97219 | 97223 | 97224 | 97228 |
| DP-250 | DP-500E | DP-600 | DP-600X | DP-800A | DP-900 | DP-1100X | DP-1400X |



IMPORTANT ВНИМАНИЕ

Read this manual before use and retain for future reference.

Прочитайте данное руководство перед эксплуатацией устройства и сохраните его для дальнейшего использования.

The date of manufacture is indicated on the packaging.

Дата изготовления указана на упаковке.

СОДЕРЖАНИЕ

| | |
|---|----|
| НАЗНАЧЕНИЕ | 3 |
| КОМПЛЕКТНОСТЬ | 3 |
| ТРЕБОВАНИЯ БЕЗОПАСНОСТИ..... | 3 |
| УСТРОЙСТВО | 5 |
| Дренажный насос с поплавковым выключателем..... | 5 |
| Дренажный насос с электронным выключателем..... | 5 |
| Дренажный насос со встроенным выключателем..... | 6 |
| ТЕХНИЧЕСКИЕ ХАРАКТЕРИСТИКИ..... | 6 |
| УСЛОВИЯ ЭКСПЛУАТАЦИИ..... | 7 |
| УСТАНОВКА | 8 |
| ТЕХНИЧЕСКОЕ ОБСЛУЖИВАНИЕ..... | 8 |
| ПОИСК И УСТРАНЕНИЕ НЕИСПРАВНОСТЕЙ..... | 9 |
| ХРАНЕНИЕ | 10 |
| ТРАНСПОРТИРОВКА | 10 |
| ГАРАНТИЙНЫЕ ОБЯЗАТЕЛЬСТВА..... | 10 |
| СРОК СЛУЖБЫ | 10 |
| РЕАЛИЗАЦИЯ И УТИЛИЗАЦИЯ..... | 10 |
| ДЛЯ ЗАМЕТОК..... | 15 |

Уважаемый покупатель!

Данное изделие является технически сложным. Перед первым запуском внимательно изучите настоящее руководство по эксплуатации и строго соблюдайте все меры предосторожности! Их несоблюдение может привести к опасным для жизни травмам!

**ВНИМАНИЕ!**

Данное руководство содержит необходимую информацию о работе и техническом обслуживании дренажного насоса Denzel. Внимательно ознакомьтесь с руководством перед началом эксплуатации изделия.

НАЗНАЧЕНИЕ

Насос дренажный предназначен для откачивания сточных вод из затопленных подвальных помещений. Применяется для перекачивания жидкостей, содержащих твердые и сбитые в комки мягкие включения. Может использоваться для орошения огородов и садов, а также для подачи воды из колодцев, открытых водоемов и других источников.

**ВНИМАНИЕ!**

Максимальный размер частиц в перекачиваемой жидкости не должен превышать установленных в технических характеристиках значений.

Использование насоса для любых других целей является нарушением руководства по эксплуатации. Фирма-изготовитель не несет ответственности в случае повреждений, возникших в результате неправильной эксплуатации насоса. В этом случае вся ответственность возлагается на пользователя. Фирма-изготовитель не несет ответственности за повреждения, вызванные самостоятельным внесением каких-либо изменений в конструкцию насоса.

КОМПЛЕКТНОСТЬ



①



②



③

1. Насос дренажный – 1 шт.

2. Штуцер – 1 шт.

3. Руководство по эксплуатации с гарантийным талоном – 1 шт.

ТРЕБОВАНИЯ БЕЗОПАСНОСТИ

Перед началом проведения работ следует убедиться, что напряжение электрической сети соответствует значению 230 В. Насос необходимо подключать к электрической сети, изоляция которой произведена в соответствии с действующими нормативами (требованиями ГОСТ).

Незамедлительно отключить насос от электрической сети (вилка сетевого кабеля насоса должна быть извлечена из розетки электрической сети), если при его эксплуатации обнаружены какие-либо неисправности (например, затруднено движение крыльчатки), и только после этого производить его осмотр и при необходимости очистку. Дальнейшая эксплуатация насоса допускается только после устранения неисправностей (проведения очистки).

Работы по обслуживанию насоса должны производиться только после отключения его от электропитания.

**ВНИМАНИЕ!**

Запрещается подключение к электрической сети и эксплуатация насоса, не помещенного в воду!

Запрещается использовать насос в бассейнах для плавания при нахождении в них людей.

Температура перекачиваемой воды не должна превышать +35 °С, а температура окружающей среды должна быть не выше +40 °С.

Насос запрещается использовать для перекачивания горючих и химически активных жидкостей, а также жидкостей, содержащих абразивные вещества, крупные камни, металлические и прочие твердые предметы, текстильные материалы (вату, тряпки и пр.). Запрещается перекачивание питьевой воды и пищевых продуктов.

**ВНИМАНИЕ!**

Существует вероятность попадания указанных выше предметов, материалов или твердых включений большого размера во внутреннюю часть насоса.

Попавшие в насос предметы необходимо незамедлительно удалить, чтобы предупредить поломку оборудования.

Насосы, снабженные выключателем-поплавком, могут работать в постоянном режиме эксплуатации без обслуживающего персонала. Датчик уровня воды обеспечивает автоматическое включение/выключение электрического двигателя насоса при достижении водой определенных уровней (рис. 1). Необходимо убедиться, что движению выключателя-поплавка не мешают никакие препятствия.

Насос DP-500E, снабженный электронным выключателем, предназначен для работы в двух режимах: автоматический и ручной. В автоматическом режиме электронный датчик уровня воды устанавливается в одно из трех гнезд, задавая один из трех фиксированных уровней коммутации (включения/отключения) насоса. Включение датчика в разъем розетки устанавливает ручной режим работы насоса. В ручном режиме двигатель насоса работает до его отключения вручную, при этом строго необходимо визуально контролировать уровень откачиваемой воды для своевременного отключения насоса.

**ВНИМАНИЕ!**

При достижении поверхностью воды заданного электронным датчиком уровня насос DP-500E продолжает работать 10 секунд, затем датчик отключит двигатель. При повышении уровня воды датчик автоматически запустит двигатель насоса.

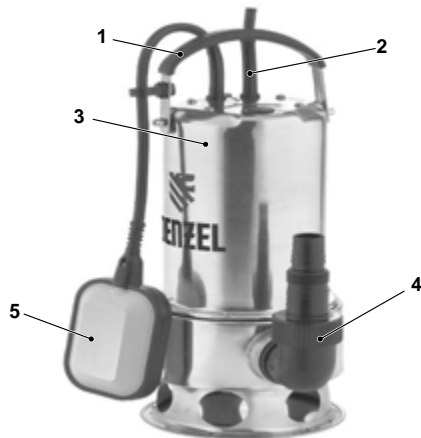
Насос DP-800A, снабженный встроенным поплавковым выключателем, имеет два режима работы.

1) автоматический режим - Automatic, когда включен поплавковый выключатель, который отрегулирован на определенный уровень включения и отключения насоса. Необходимо удостовериться, что при минимальном уровне воды выключатель отключает насос;

2) ручной режим - Manual, когда выключен поплавковый выключатель и насос не отключается при определенном уровне воды. Данный режим предназначен для откачки воды до минимального уровня, двигатель насоса работает до его отключения вручную, при этом строго необходимо визуально контролировать уровень откачиваемой воды для своевременного отключения насоса.

УСТРОЙСТВО

Дренажный насос с поплавковым выключателем



- | | |
|-------------------|--|
| 1. Ручка | 4. Штуцер выходной |
| 2. Сетевой кабель | 5. Поплавок-выключатель автоматический |
| 3. Корпус насоса | |

Дренажный насос с электронным выключателем



- | | |
|------------------------------------|--|
| 1. Ручка | 5. Гнездо установки сенсорного датчика |
| 2. Сетевой кабель | 6. Штуцер выходной |
| 3. Разъем включения ручного режима | 7. Корпус насоса |
| 4. Сенсорный датчик уровня воды | |

Дренажный насос со встроенным выключателем



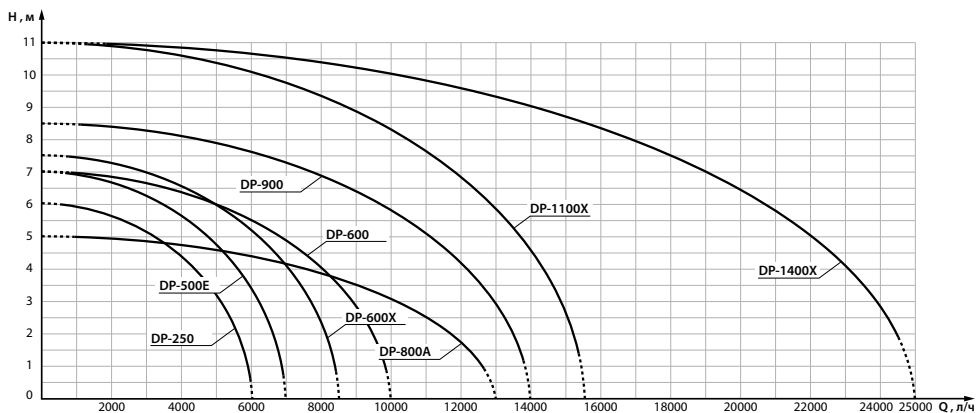
- | | |
|-------------------|--|
| 1. Ручка | 4. Штуцер выходной |
| 2. Сетевой кабель | 5. Переключатель автоматического и ручного режима работы |
| 3. Корпус насоса | |

ТЕХНИЧЕСКИЕ ХАРАКТЕРИСТИКИ

| Модель / Артикул | DP-250/97221 | DP-500E/97218 | DP-600/97222 | DP-600X/97220 |
|---|----------------------|---------------|--------------|-------------------|
| Мощность, Вт | 250 | 500 | 600 | 600 |
| Напряжение, В/Гц | ~230/50 | | | |
| Производительность, л/ч | 6000 | 7000 | 10000 | 8500 |
| Максимальная глубина погружения, м | 7 | | | |
| Максимальная высота подачи воды, м | 6 | 7 | 7 | 7,5 |
| Максимальный диаметр прокачиваемых частиц, мм | 5 | 5 | 35 | 5 |
| Класс защиты | IPX8 | | | |
| Материал корпуса насоса | пластик | пластик | пластик | нержавеющая сталь |
| Тип выключателя | поплавокый | электронный | поплавокый | поплавокый |
| Диаметр штуцера, дюйм | G 1½"; G 1"; 1¼"; 1" | | | |

| Модель / Артикул | DP-800A/97219 | DP-900/97223 | DP-1100X/97224 | DP-1400X/97228 |
|---|----------------------|----------------------|----------------------|-------------------|
| Мощность, Вт | 800 | 900 | 1100 | 1400 |
| Напряжение, В/Гц | ~230/50 | | | |
| Производительность, л/ч | 13000 | 14000 | 15500 | 25000 |
| Максимальная глубина погружения, м | 7 | | | |
| Максимальная высота подачи воды, м | 5 | 8,5 | 11 | 11 |
| Максимальный диаметр прокачиваемых частиц, мм | 35 | 35 | 35 | 40 |
| Класс защиты | IPX8 | | | |
| Материал корпуса насоса | пластик | пластик | нержавеющая сталь | нержавеющая сталь |
| Тип выключателя | встроенный | поплавокый | поплавокый | поплавокый |
| Диаметр штуцера, дюйм | G 1½"; G 1"; 1¼"; 1" | G 1½"; G 1"; 1¼"; 1" | G 1½"; G 1"; 1¼"; 1" | G 2"; G 1½"; 2" |

Насос снабжен штепсельной вилкой, сетевым кабелем и может быть подключен к однофазной сети с напряжением 230 В. Корпус изготовлен из пластмассы или нержавеющей стали, устойчивых к агрессивным средам. В зависимости от модели, насосы оснащаются автоматическими выключателями поплавкового, электронного или встроенного типа.



УСЛОВИЯ ЭКСПЛУАТАЦИИ

Напряжение питающей электросети 230 В, частота сети 50 Гц. Допустимые отклонения напряжения: +6%/-10%. Температура воздуха окружающей среды должна быть не ниже +1 °С и не выше +50 °С. Температура перекачиваемой воды не выше +35 °С. Не допускается работа насоса без воды.

УСТАНОВКА

При эксплуатации насоса рекомендуется применять выключатель токовой защиты. Насос необходимо устанавливать на горизонтальной устойчивой поверхности.

Если насос эксплуатируется в вертикальной яме, то его необходимо снабдить устройством для извлечения на поверхность, например тросом, привязанным к его ручке. Перед проведением каких-либо работ с насосом его необходимо отключить от электрической сети. Поплавковый выключатель при достижении водой уровня «Вкл.» обеспечивает автоматическое включение электрического двигателя насоса и его работу до тех пор, пока уровень воды не опустится ниже уровня «Выкл.» (рис. 1). Электронный датчик уровня воды (для DP-500E) устанавливается в одно из гнезд розетки. Таким образом, выбирается уровень включения/отключения насоса при подъеме/опускании уровня воды. Модель DP-500E оснащена встроенным в выходной штуцер обратным клапаном, предотвращающим обратный ток воды.

Встроенный выключатель (для DP-800A) отрегулирован на определенный уровень включения и отключения насоса.

Для облегчения процесса обслуживания насоса, эксплуатирующегося в труднодоступных местах, рекомендуется использовать гибкие трубопроводы (шланги для откачивания воды). При использовании жестких трубопроводов необходимо предусмотреть возможность демонтажа (отсоединения) насоса от трубопровода выше уровня воды.

В том случае, если движение крыльчатки чем-либо затруднено, следует отключить насос от электрической сети и только после этого производить его осмотр и очистку. Дальнейшая эксплуатация насоса допускается только после устранения неисправности.

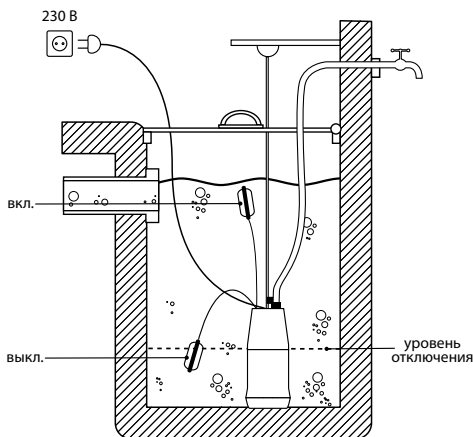


рис. 1



ВНИМАНИЕ!

В случае стационарной установки насоса рекомендуется вмонтировать обратный клапан в систему трубопровода для предотвращения обратного хода жидкости (в модели DP-500E встроен в штуцер). Минимальный объем накопительной емкости выбирается исходя из возможности насоса осуществлять до 20 равномерно распределенных запусков в час.

ТЕХНИЧЕСКОЕ ОБСЛУЖИВАНИЕ

Основным условием долговременной и эффективной работы насоса является правильная эксплуатация, соответствующая техническим предписаниям, состоянию системы накопления и периодическая проверка состояния насоса.



ВНИМАНИЕ!

Бесперебойное функционирование насоса зависит от состава перекачиваемой жидкости, исправности составных частей насоса, емкости накопления и используемых трубопроводов.

Техническое обслуживание насоса заключается в периодическом удалении засорений в районе крыльчатки. Через каждые 10000 часов работы, но не реже чем раз в два года следует производить сервисное обслуживание насоса в уполномоченном сервисном центре.

Кольца-уплотнители вала необходимо менять через каждые 5000 часов работы.

Подшипники электрического двигателя необходимо менять через 10000 часов работы.



ВНИМАНИЕ!

Для устранения неисправностей, не описанных выше, следует обращаться в уполномоченный сервисный центр.

Фирма-изготовитель оставляет за собой право вносить изменения в конструкцию насоса без предварительного уведомления с целью улучшения его потребительских качеств.

ПОИСК И УСТРАНЕНИЕ НЕИСПРАВНОСТЕЙ

| Неисправность | Причина | Способ устранения |
|--|--|---|
| Насос не качает воду, электрический двигатель не работает. | Отсутствует напряжение в сети. | Проверить наличие напряжения в электрической сети и/или надежность установки вилки в розетке. |
| | Вилка не вставлена в розетку. | |
| | Крыльчатку насоса заклинило. | Освободить крыльчатку от посторонних предметов. |
| | Поврежден электрический двигатель. | Обратиться в уполномоченный сервисный центр. |
| Насос не качает воду, но электрический двигатель работает. | Засорились входные отверстия насоса. | Очистить входные отверстия насоса. |
| | В рабочей полости насоса образовался воздух. | Несколько раз запустить насос для удаления воздуха. |
| Насос дает ограниченное количество воды. | Засорилось входное отверстие насоса. | Очистить входное отверстие насоса. |
| | Засорение трубопровода. | Устранить причины засорения. |
| | Чрезмерный износ крыльчатки. | Обратиться в уполномоченный сервисный центр. |
| Работа со сбоями. | Затруднение вращения крыльчатки крупными твердыми частицами. | Извлечь инородные предметы. |
| | Слишком высокая температура жидкости. | Температура перекачиваемой жидкости не должна превышать +35 °С. |
| | Несоответствующее значение напряжения сети. | Напряжение сети должно соответствовать указанному в руководстве. |
| | Слишком густая жидкость. | Разбавить перекачиваемую жидкость. |
| | Электрический двигатель поврежден. | Обратиться в уполномоченный сервисный центр. |

ХРАНЕНИЕ

Накрыть насос и поместить на ровную поверхность в сухое, чистое помещение. В конце сезона, а также если насос не планируется использовать более одного месяца, следует очистить от загрязнений.

ТРАНСПОРТИРОВКА

Транспортировка может осуществляться всеми видами закрытого транспорта в соответствии с правилами перевозок, действующими для каждого вида транспорта.

Условия транспортировки при воздействии климатических факторов:

- температура окружающего воздуха от – 20 до + 55 °С;
- относительная влажность воздуха до 80% при температуре + 20 °С.

Во время транспортировки и погрузочно-разгрузочных работ упаковка с аппаратом не должна подвергаться резким ударам и воздействию атмосферных осадков.

Размещение и крепление транспортной тары с упакованным аппаратом в транспортных средствах должны обеспечивать устойчивое положение и отсутствие возможности ее перемещения во время транспортирования.

ГАРАНТИЙНЫЕ ОБЯЗАТЕЛЬСТВА

На изделие распространяется гарантия согласно срокам, указанным в гарантийном талоне. Правила гарантийного обслуживания приведены в гарантийном талоне.

СРОК СЛУЖБЫ

Средний срок службы изделия при условии соблюдения потребителем правил эксплуатации составляет 5 лет.

РЕАЛИЗАЦИЯ И УТИЛИЗАЦИЯ

Реализация оборудования осуществляется через торговые точки и магазины согласно законодательству РФ. Утилизация оборудования осуществляется в соответствии с требованиями и нормами России и стран — участников Таможенного союза.

Продукция соответствует требованиям:

ТР ТС 004/2011 «О безопасности низковольтного оборудования»,

ТР ТС 010/2011 «О безопасности машин и оборудования»,

ТР ТС 020/2011 «Электромагнитная совместимость технических средств».



Адрес и контактный телефон уполномоченной организации–импортера:
ООО «МИР ИНСТРУМЕНТА», 117588, г. Москва, а/я 70, тел.: +7 (495) 234-41-30.
Сделано в Китае.

Гарантийный талон

срок гарантии 12 месяцев

**с возможностью расширенной
гарантии до 36 месяцев**

ВНИМАНИЕ!

**Пожалуйста, требуйте от продавца полностью заполнить все поля
гарантийного талона.**

Наименование изделия:

Серийный номер:

Дата продажи:

Наименование и адрес торговой организации:

Изделие проверено в присутствии потребителя:

Печать торговой организации и подпись продавца:

**Благодарим вас за приобретение нашей продукции. Фирма-изготовитель
предоставляет на приобретенное вами изделие настоящую гарантию
сроком на 12 месяцев со дня продажи.**

ВНИМАНИЕ! ИЗДЕЛИЕ В ГАРАНТИЙНУЮ МАСТЕРСКУЮ СДАЕТСЯ В ЧИСТОМ ВИДЕ.

Гарантийные обязательства компании ООО «МИР ИНСТРУМЕНТА»

При покупке изделия требуйте проверки его комплектности и исправности в вашем присутствии, инструкцию по эксплуатации на русском языке и заполненный гарантийный талон. При отсутствии у вас правильно заполненного гарантийного талона мы будем вынуждены отклонить ваши претензии по качеству данного изделия.

Перед началом работы с данным изделием следует внимательно ознакомиться с инструкцией по эксплуатации.

Все условия гарантии соответствуют действующему законодательству РФ.

Базовая гарантия

Гарантийный срок на данное изделие составляет 12 месяцев и исчисляется со дня продажи конечному потребителю.

В случае устранения недостатков товара гарантийный срок на него продлевается на период, в течение которого товар не использовался. Указанный период исчисляется со дня обращения потребителя с требованием об устранении недостатков товара до дня выдачи его по окончании ремонта.

Гарантийные обязательства распространяются только на неисправности, выявленные в течение гарантийного срока и обусловленные производственными или конструктивными факторами.

Расширенная гарантия

Гарантийный срок может быть продлен до 36 месяцев при условии безусловного бытового применения. Расширенная гарантия предоставляется только при условии, если владелец регистрирует инструмент на сайте компании «МИР ИНСТРУМЕНТА» www.instrument.ru в разделе «Сервис» в течение 4 недель с момента приобретения.

Подтверждением участия в программе расширенной гарантии конкретного инструмента и корректной регистрации инструмента является регистрационный сертификат, который следует распечатать на принтере во время регистрации. Регистрация возможна только после подтверждения покупателем согласия на сохранение личных данных, запрашиваемых в процессе регистрации.

Гарантия не распространяется в следующих случаях:

- Если детали были подвержены рабочему и другим видам естественного износа, а также при неисправности инструмента, вызванной данными видами износа.
- Неисправности инструмента, вызванные несоблюдением инструкций по эксплуатации или произошедшие в результате использования инструмента не по назначению, во время использования при неблагоприятных условиях окружающей среды, ненадлежащих производственных условиях, вследствие перегрузок или недостаточного, ненадлежащего технического обслуживания или ухода.
- Использование изделия в условиях высокой интенсивности работ и сверхтяжелых нагрузок. К безусловным признакам перегрузки изделия относятся, помимо прочих, появление цветов побежалости, деформация или оплавление деталей и узлов изделия, потемнение или облуживание изоляции проводов под воздействием высокой температуры.
- Механические повреждения (трещины, сколы и т.д.) и повреждения, вызванные воздействием агрессивных сред, высокой влажности и высоких температур, попаданием инородных предметов в вентиляционные отверстия электроинструмента, а также повреждения, наступившие вследствие коррозии металлических частей и неправильного хранения.
- Естественный износ принадлежностей, быстроизнашивающихся частей и расходных материалов, таких как приводные ремни, аккумуляторные батареи, стволы, направляющие ролики, защитные кожухи, цанги, патроны, подошвы, пыльные цепи, пыльные шины, звездочки, шины, угольные щетки, ножи, пилки, абразивы, сверла, буры, лески для триммера и т.п.
- Вскрытие, ремонт или модификация инструмента вне уполномоченного сервисного центра.
- Стихийное бедствие.
- Неблагоприятные атмосферные и иные внешние воздействия на изделие, такие как дождь, снег, повышенная влажность, нагрев, агрессивные среды.
- Использование принадлежностей, расходных материалов и запасных частей, ГСМ, не рекомендованных производителем.

Средний срок службы изделия — 5 лет.

Устранение неисправностей, признанных как гарантийный случай, осуществляется на выбор компании посредством ремонта или заменой неисправного инструмента на новый (возможно, на модель следующего поколения). Замененные инструменты и детали переходят в собственность компании.

Гарантийные претензии принимаются в течение гарантийного срока. Для этого необходимо предъявить или отправить неисправный инструмент в указанный в документации (на сайте ipsremont.ru) сервисный центр, приложив заполненный гарантийный талон, подтверждающий дату покупки товара и его наименование. В случае действия расширенной 36-месячной гарантии на основании упомянутой выше регистрации, к инструменту следует приложить и регистрационный сертификат расширенной гарантии. Инструмент, отправленный дилеру или в сервисный центр в частично или полностью разобранном виде, под действие гарантии не подпадает. Все риски по пересылке инструмента дилеру или в сервисный центр несет владелец инструмента.

Другие претензии, кроме упомянутого права на бесплатное устранение недостатков инструмента, под действие гарантии не подпадают. После гарантийного ремонта на условиях расширенной гарантии, срок расширенной гарантии инструмента не продлевается и не возобновляется.

С уважением, компания ООО «МИР ИНСТРУМЕНТА»

Изделие проверялось в моем присутствии, исправно, укомплектовано, внешний вид без повреждений. Всю необходимую для пользования данным изделием информацию и руководство от продавца получил, с условиями гарантии ознакомлен и согласен, правильность заполнения гарантийного талона проверил.

_____ Подпись покупателя

Адреса и телефоны сервисных центров, обслуживающих продукцию компании ООО «МИР ИНСТРУМЕНТА», вы можете найти на сайте www.ipsremont.ru или уточнить в наших филиалах. Адреса и телефоны филиалов указаны на официальном сайте компании ООО «МИР ИНСТРУМЕНТА» www.instrument.ru.

**СВЕДЕНИЯ
О РЕМОНТЕ**

№1 №1

**ОТРЫВНОЙ
ТАЛОН**

Заполняется сервисным центром

Сервисный наряд № Дата поступления Дата выдачи Наименование сервиса Исполнитель Ф.И.О.

Печать сервисного центра и подпись ответственного лица

МП

Заполняется продавцом

Наименование изделия Серийный номер Дата продажи

МП

Печать торговой организации

**СВЕДЕНИЯ
О РЕМОНТЕ**

№2 №2

**ОТРЫВНОЙ
ТАЛОН**

Заполняется сервисным центром

Сервисный наряд № Дата поступления Дата выдачи Наименование сервиса Исполнитель Ф.И.О.

Печать сервисного центра и подпись ответственного лица

МП

Заполняется продавцом

Наименование изделия Серийный номер Дата продажи

МП

Печать торговой организации

**СВЕДЕНИЯ
О РЕМОНТЕ**

№3 №3

**ОТРЫВНОЙ
ТАЛОН**

Заполняется сервисным центром

Сервисный наряд № Дата поступления Дата выдачи Наименование сервиса Исполнитель Ф.И.О.

Печать сервисного центра и подпись ответственного лица

МП

Заполняется продавцом

Наименование изделия Серийный номер Дата продажи

МП

Печать торговой организации

Заполняется сервисным центром

Сервисный наряд №

Дата поступления

Дата выдачи

Наименование сервиса

Исполнитель Ф.И.О.

Контактная информация пользователя

Ф.И.О.:

Адрес:

Телефон:

Подпись покупателя _____ МП





Заполняется сервисным центром

Сервисный наряд №

Дата поступления

Дата выдачи

Наименование сервиса

Исполнитель Ф.И.О.

Контактная информация пользователя

Ф.И.О.:

Адрес:

Телефон:

Подпись покупателя _____ МП





Заполняется сервисным центром

Сервисный наряд №

Дата поступления

Дата выдачи

Наименование сервиса

Исполнитель Ф.И.О.

Контактная информация пользователя

Ф.И.О.:

Адрес:

Телефон:

Подпись покупателя _____ МП



