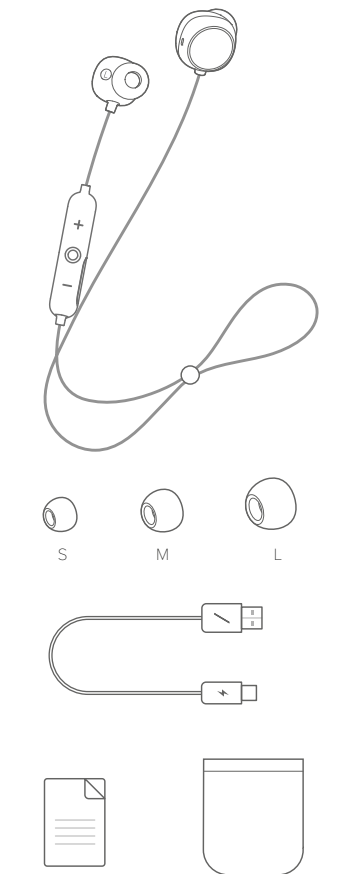
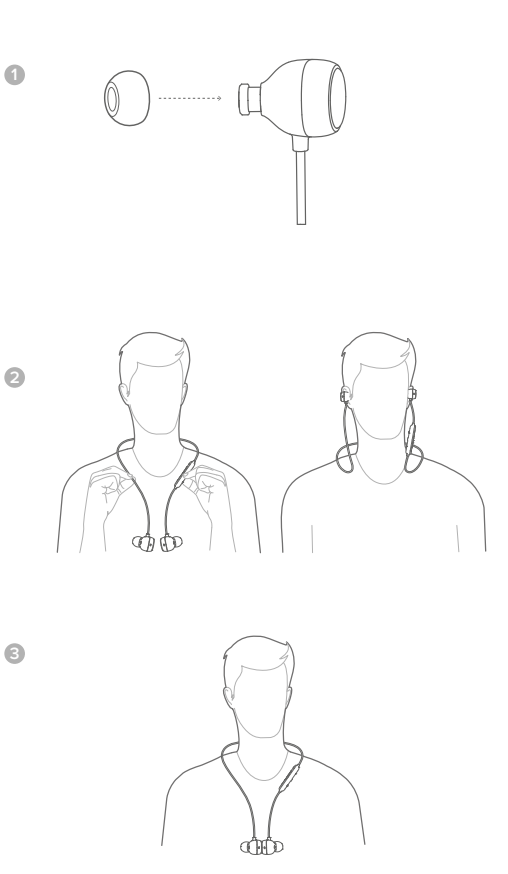


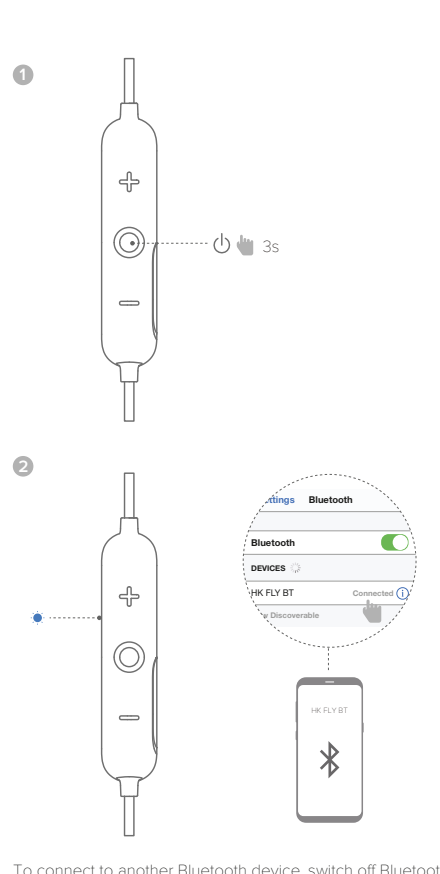
### / 1. WHAT'S IN THE BOX



### / 2. HOW TO WEAR

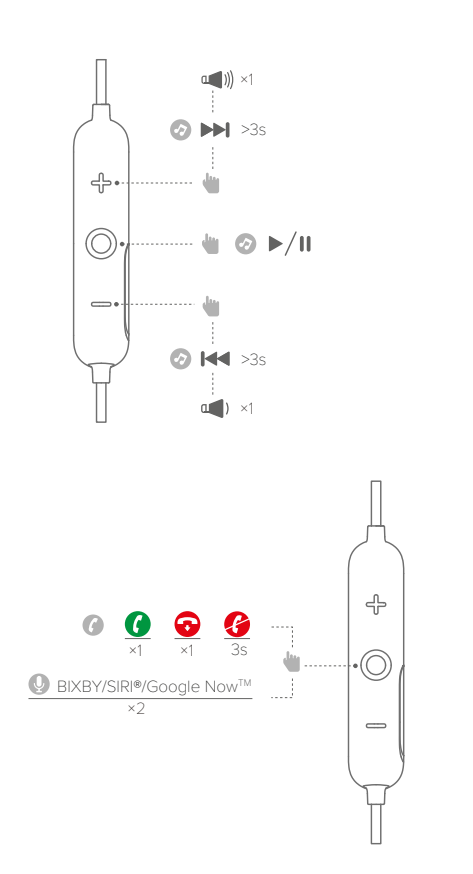


### / 3. POWER AND CONNECT

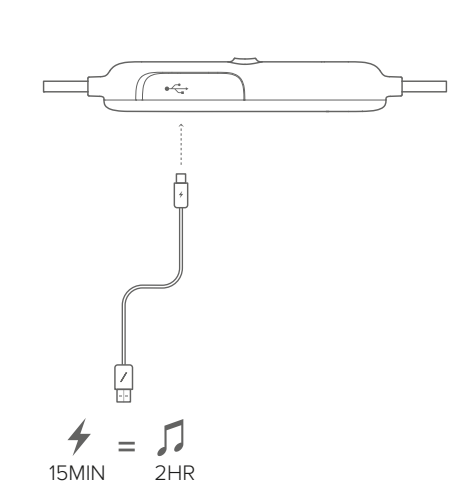


To connect to another Bluetooth device, switch off Bluetooth on current device.

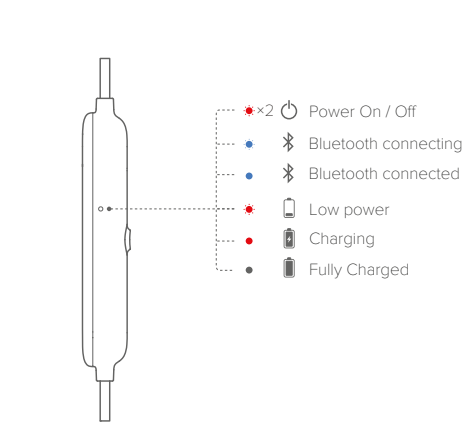
### / 4. BUTTON COMMAND



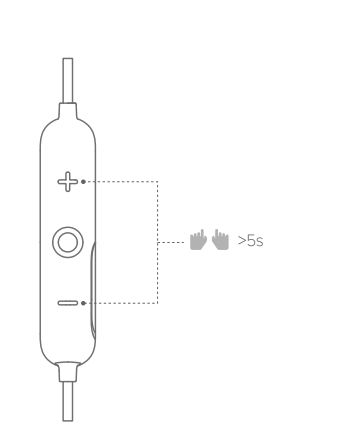
### / 5. CHARGING



### / 6. LED BEHAVIORS



### / 7. FACTORY RESET



### / 8. TECH SPEC

- Driver size: 8.6 mm
- Frequency response: 20 Hz – 20 kHz
- Sensitivity: 100 dB SPL @ 1 kHz / 1 mW
- Microphone sensitivity: -20 dBV @ 1 kHz / Pa
- Impedance: 32 Ohm
- Bluetooth transmitted power: <6 dBm (EIRP)
- Bluetooth transmitted modulation: GFSK, π/4 DQPSK, 8DPSK
- Bluetooth frequency: 2.402 GHz – 2.48 GHz
- Bluetooth profile version: HFP V1.6, HSP V1.2, A2DP V1.2, AVRCP V1.4
- Bluetooth version: 4.1
- Battery type: Li-ion polymer battery (3.7 V, 110 mAh)
- Power supply: 5 V, 1 A
- Charging time: 2 hrs
- Music play time with BT on: up to 8 hrs
- Weight: 17.1 g

### / DA

HVAD ER DER I ÆSKEN / SÅDAN BÆRES PRODUKTET / STRØM OG TILSLUTNING / Forbind produktet til en anden Bluetooth-enhed ved at deaktivere Bluetooth på den pågældende enhed / KNAPKOMMANDO / OPLADNING / 15 MIN. / 2 TIMER / LED-SIGNALER / Strøm tændt / slukket / Bluetooth opretter forbindelse / Bluetooth forbundet / Lavt strømniveau / Oplader / Fuldt opladet / FABRIKSNULSTILLING

- TEKNISKE SPECIFIKATIONER**
- Enhedsstørrelse: 8.6 mm
  - Frekvensområde: 20 Hz – 20 kHz
  - Følsomhed: 100 dB SPL @ 1 kHz / 1 mW
  - Mikrofonfølsomhed: -20 dBV @ 1 kHz/Pa
  - Impedans: 32 ohm
  - Bluetooth sendeeffekt: <6 dBm (EIRP)
  - Bluetooth sendemodulation: GFSK, π/4 DQPSK, 8DPSK
  - Bluetooth-frekvens: 2.402 GHz – 2.48 GHz
  - Bluetooth-profilversion: HFP V1.6, HSP V1.2, A2DP V1.2, AVRCP V1.4
  - Bluetooth-version: 4.1
  - Batteritype: Litium-ion-polymerbatteri (3.7 V, 110 mAh)
  - Strømforsyning: 5 V, 1 A
  - Opladningstid: 2 time
  - Afspilningstid med BT tændt: op til 8 timer
  - Vægt: 17.1 g

### / DE

VERPACKUNGSGEHALT / TRAGEMÖGLICHKEIT / STROMVERSORGUNG UND VERBINDUNG / Para conectar con otro dispositivo, apague el Bluetooth en el dispositivo actual / COMANDOS DE BOTÓN / CARGA / 15MIN / 2h / COMPORTAMIENTO DE LED / Encendido / apagado / Conexión Bluetooth / Bluetooth conectado / Batería baja / Cargando / Cargado / RESTABLECIMIENTO DE FÁBRICA

- TECHNISCHE DATEN**
- Treibergröße: 8.6 mm
  - Frequenzbereich: 20 Hz – 20 kHz
  - Empfindlichkeit: 100 dB SPL @ 1 kHz / 1 mW
  - Mikrofonempfindlichkeit: -20 dBV @ 1 kHz / Pa
  - Impedanz: 32 Ohm
  - Bluetooth-Übertragungsleistung: <6 dBm (EIRP)
  - Bluetooth-Übertragungsmodulation: GFSK, π/4 DQPSK, 8DPSK
  - Bluetooth-Frequenz: 2.402 GHz – 2.48 GHz
  - Bluetooth-Profilversion: HFP V1.6, HSP V1.2, A2DP V1.2, AVRCP V1.4
  - Bluetooth-Version: 4.1
  - Akku-Typ: Lithium-Ionen-Akku (3.7 V, 110 mAh)
  - Energieversorgung: 5 V, 1 A
  - Ladezeit: 2 Std.
  - Musikwiedergabezeit mit eingeschaltetem BT: 8 Std.
  - Gewicht: 17.1 g

### / EL

ΠΕΡΙΕΧΟΜΕΝΑ ΣΥΣΚΕΥΑΣΙΑΣ / ΠΩΣ ΦΟΡΕΙΤΑΙ / ΤΡΟΦΟΔΟΣΙΑ ΚΑΙ ΣΥΝΔΕΣΗ / Για να συνδεθείτε σε άλλη συσκευή Bluetooth, απενεργοποιήστε το Bluetooth στην τρέχουσα συσκευή / ΕΝΤΟΛΗ ΚΟΥΜΠΙΟΥ / ΦΟΡΤΙΣΗ / 15 ΛΕΠΤΑ / 2 ΩΡΕΣ / ΣΥΜΠΕΡΙΦΟΡΑ LED / Ανταλλαγή/φόρτιση / Συνδεδεση Bluetooth / Bluetooth συνδεδεθηκε / Χαμηλή ισχύς / Φόρτιση / Πλήρης φορτισμένη / ΕΠΑΝΑΦΟΡΑ ΕΡΓΟΣΤΑΣΙΑΚΩΝ ΡΥΘΜΙΣΕΩΝ

- ΤΕΧΝΙΚΑ ΧΑΡΑΚΤΗΡΙΣΤΙΚΑ**
- Μέγεθος οδηγού: 8.6 mm
  - Συχνότητα απόκρισης: 20 Hz – 20 kHz
  - Ευαισθησία: 100 dB SPL @ 1 kHz / 1 mW
  - Ευαισθησία μικροφώνου: -20 dBV @ 1 kHz / Pa
  - Αντίσταση: 32 Ohm
  - Ισχύς μετάδοσης Bluetooth: <6 dBm (EIRP)
  - Διαμόρφωση μετάδοσης Bluetooth: GFSK, π/4 DQPSK, 8DPSK
  - Συχνότητα Bluetooth: 2.402 GHz – 2.48 GHz
  - Έκδοση προφίλ Bluetooth: HFP V1.6, HSP V1.2, A2DP V1.2, AVRCP V1.4
  - Έκδοση Bluetooth: 4.1
  - Τύπος μπαταρίας: Μπαταρία πολυμερών ιόντων λιθίου (3.7 V, 110 mAh)
  - Τροφοδοσία: 5 V, 1 A
  - Χρόνος φόρτισης: 2 hrs
  - Διάρκεια αναπαραγωγής μουσικής με το Bluetooth ενεργοποιημένο: έως 8 ώρες
  - Βάρος: 17.1 g

### / ES

CONTENIDO DE LA CAJA / CÓMO LLEVARLO / ENCENDIDO Y CONEXIÓN / Para conectar con otro dispositivo, apague el Bluetooth en el dispositivo actual / COMANDOS DE BOTÓN / CARGA / 15MIN / 2h / COMPORTAMIENTO DE LED / Encendido / apagado / Conexión Bluetooth / Bluetooth conectado / Batería baja / Cargando / Cargado / RESTABLECIMIENTO DE FÁBRICA

- ESPECIFICACIONES TÉCNICAS**
- Tamaño del transductor: 8.6 mm
  - Respuesta de frecuencia: 20 Hz – 20 kHz
  - Sensibilidad: 100 dB SPL @ 1 kHz / 1 mW
  - Sensibilidad del micrófono: -20 dBV @ 1 kHz / Pa
  - Resistencia: 32 Ohmios
  - Potencia de transmisión Bluetooth: <6 dBm (EIRP)
  - Modulación de transmisión Bluetooth: GFSK, π/4 DQPSK, 8DPSK
  - Frecuencia Bluetooth: 2.402 GHz – 2.48 GHz
  - Versión de perfil Bluetooth: HFP V1.6, HSP V1.2, A2DP V1.2, AVRCP V1.4
  - Versión Bluetooth: 4.1
  - Tipo de batería: Batería de polímero de li-ión (3.7 V, 110 mAh)
  - Alimentación: 5 V, 1 A
  - Tiempo de carga: 2 h
  - Tiempo de reproducción de música con BT activado: hasta 8 h
  - Peso: 17.1 g

### / FI

PAKKAUKSEN SISÄLTÖ / KÄYTTÖOHJE / VIRTA JA YHDISTÄMINEN / Jos haluat yhdistää toiseen Bluetooth-laitteeseen, poista Bluetooth käytöstä nykyisellä laitteella / NÄPPÄINKOMENTO / LATAUTTU / 15MIN / 2T / LEDIEN TOIMINTA / VIRTA PÄÄLLÄ / POIS / Bluetooth yhdistää / Bluetooth yhdistetty / Virta vähässä / Latautuu / Täysin ladattu / PALAUTUS TEHDASASETUKSIIN

- TEKNISET TIEDOT**
- Elementin koko: 8.6 mm
  - Taajuusvaste: 20 Hz – 20 kHz
  - Herkkyy: 100 dB SPL @ 1 kHz / 1 mW
  - Mikrofonin herkkyys: -20 dBV @ 1 kHz / Pa
  - Impedanssi: 32 Ohmia
  - Bluetooth-lähettimen teho: <6 dBm (EIRP)
  - Bluetooth-lähettimen modulaatio: GFSK, π/4 DQPSK, 8DPSK
  - Bluetooth-taajuus: 2.402 GHz – 2.48 GHz
  - Bluetooth-profiliversio: HFP V1.6, HSP V1.2, A2DP V1.2, AVRCP V1.4
  - Bluetooth-versio: 4.1
  - Akun tyyppi: Litium-ioni -polymeeriakku (3.7 V, 110 mAh)
  - Virtalähde: 5 V, 1 A
  - Latausaika: 2 tuntia
  - Musiikin toistoaika BT päällä: jopa 8 tuntia
  - Paino: 17.1 g

## FR

**CONTENU DE LA BOÎTE / COMMENT LES PORTER / ALIMENTATION ET CONNEXION** / Pour la connexion à un autre appareil Bluetooth, désactivez le Bluetooth sur l'appareil courant. **BOUTON DE COMMANDE / RECHARGE / 15 MIN / 2 H / SIGNIFICATIONS DES LED / Marche / Arrêt /** Connexion Bluetooth / Bluetooth connecté / Batterie faible / Charge / Charge complete / **REINITIALISATION D'USINE**

### SPÉC. TECHNIQUES

- Taille de haut-parleur : 8,6 mm
- Réponse en fréquence : 20 Hz – 20 kHz
- Sensibilité : 100 dB SPL @ 1 kHz / 1 mW
- Sensibilité du microphone : -20 dBV à 1 kHz / Pa
- Impédance : 32 Ohms
- Puissance de l'émetteur Bluetooth : < 6 dBm (PAR)
- Modulation de l'émetteur Bluetooth : GFSK, π/4 DQPSK, 8DPSK
- Fréquences Bluetooth : 2.402 GHz – 2.48 GHz
- Versión du profil Bluetooth: HFP V1.6, HSP V1.2, A2DP V1.2, AVRCP V1.4
- Version Bluetooth : 4.1
- Type de batterie : Batterie Li-ion polymère (3,7 V, 110 mAh)
- Alimentation électrique : 5 V, 1 A
- Temps de charge : 2 h
- Autonomie BT actif (musique) : jusqu'à 8 h
- Poids : 171 g

## IT

**CONTENUTO DELLA CONFEZIONE / COME INDOSSARLE / ACCENSIONE E COLLEGAMENTO** / Per connettersi ad un altro dispositivo Bluetooth, spegnere il Bluetooth sul dispositivo corrente. Comando a pulsante / **CARICA / 15MIN / 2 ORE / COMPORTAMENTO LED /** Accensione / Spegnimento / Connessione Bluetooth / Bluetooth collegato / Batteria scarica / In carica / Carica completa / **RESET ALLE IMPOSTAZIONI DI FABBRICA**

### SPECIFICHE TECNICHE

- Dimensione del driver: 8,6 mm
- Risposta in frequenza: 20 Hz – 20 kHz
- Sensibilità: 100 dB SPL @ 1 kHz / 1 mW
- Sensibilità del microfono: -20 dBV @ 1 kHz / Pa
- Impedenza: 32 Ohm
- Potenza trasmessa via Bluetooth: <6 dBm (EIRP)
- Modulazione della trasmissione Bluetooth: GFSK, π/4 DQPSK, 8DPSK
- Frequenza Bluetooth: 2.402 GHz – 2.48 GHz
- Versione profilo Bluetooth: HFP V1.6, HSP V1.2, A2DP V1.2, AVRCP V1.4
- Versione Bluetooth: 4.1
- Tipo di batteria: Batteria ai polimeri di litio (3,7 V, 110 mAh)
- Alimentazione: 5 V, 1 A
- Tempo di ricarica: 2 ore
- Autonomia in riproduzione con BT attivo: Fino a 8 ore
- Peso: 171 g

## NL

**VERPAKKING SINHOUD / GEBRUIK / VOEDING EEN VERBINDEN** / ZAKLATAS / másik Bluetooth-eszközök való csatlakoztatáshoz kapcsolja ki a jelenlegi Bluetooth-eszközt. **GOMB PARANCs / TÖLTÉS / 15 PERC / 2 ÓRA LED-FÉNYEK JELENÉSE / BEKAPCSOLÁS /** Kikapcsolás / Blue-tooth csatlakoztatása / Bluetooth csatlakoztatva / Alacsony töltöttség / Töltés / Tejesen feltöltve / **GYÁRI BEÁLLÍTÁS VISSZAÁLLÍTÁSA**

### MŰSZ. SPEC.

- Driver mérete: 8,6 mm
- Frekvenciaválasz: 20 Hz – 20 kHz
- Erzékelnyiség: 100 dB SPL @ 1 kHz / 1 mW mellett
- Microfon érzékenysége: -20 dBV @ 1 kHz / Pa mellett
- Impedancia: 32 Ohm
- Bluetooth által továbbított teljesítmény: < 6 dBm (EIRP)
- Bluetooth által továbbított moduláció: GFSK, π/4 DQPSK, 8DPSK
- Bluetooth-frekvencia: 2.402 GHz – 2.48 GHz
- Bluetooth-profil verzió: HFP V1.6, HSP V1.2, A2DP V1.2, AVRCP V1.4
- Bluetooth-verzió: 4.1
- Akkumulátor típusa: Lithium-ion polimer akkumulátor (3,7 V, 110 mAh)
- Tápegység: 5 V, 1 A
- Töltési idő: 2 óra
- Zenelejátszási idő bekapcsolt BT mellett: akár 8 óra
- Súly: 171 g

## HU

**A DOBOZ TARTALMA / HOGYAN VISELJE / BEKAPCSOLÁS ÉS CSATLA-KOZTATÁS** / másik Bluetooth-eszközök való csatlakoztatáshoz kapcsolja ki a jelenlegi Bluetooth-eszközt. **GOMB PARANCs / TÖLTÉS / 15 PERC / 2 ÓRA LED-FÉNYEK JELENÉSE / BEKAPCSOLÁS /** Kikapcsolás / Blue-tooth csatlakoztatása / Bluetooth csatlakoztatva / Alacsony töltöttség / Töltés / Tejesen feltöltve / **GYÁRI BEÁLLÍTÁS VISSZAÁLLÍTÁSA**

### MŰSZ. SPEC.

- Driver mérete: 8,6 mm
- Frekvenciaválasz: 20 Hz – 20 kHz
- Erzékelnyiség: 100 dB SPL @ 1 kHz / 1 mW mellett
- Microfon érzékenysége: -20 dBV @ 1 kHz / Pa mellett
- Impedancia: 32 Ohm
- Bluetooth által továbbított teljesítmény: < 6 dBm (EIRP)
- Bluetooth által továbbított moduláció: GFSK, π/4 DQPSK, 8DPSK
- Bluetooth-frekvencia: 2.402 GHz – 2.48 GHz
- Bluetooth-profil verzió: HFP V1.6, HSP V1.2, A2DP V1.2, AVRCP V1.4
- Bluetooth-verzió: 4.1
- Akkumulátor típusa: Lithium-ion polimer akkumulátor (3,7 V, 110 mAh)
- Tápegység: 5 V, 1 A
- Töltési idő: 2 óra
- Zenelejátszási idő bekapcsolt BT mellett: akár 8 óra
- Súly: 171 g

## NO

**DETTE FINNER DU I BOKSEN / HVORDAN BRUKE / STRØM OG TILKOBLING** / For å koble til en annen Bluetooth-enhet må du slå av Blue-tooth på den aktuelle enheten. **KNAPPEKONTROLL / LADING / 15 MIN / 2 T / LED-LAMPENE /** Strøm på / Av / Bluetooth-tilkobling / Bluetooth-tilkoblet / Lader / Fulladd / **FABRIKINNSTILLINGER**

### TEKNISKE SPESIFIKASJONER

- Driverstørrelse: 8,6 mm
- Frekvensrespons: 20 Hz – 20 kHz
- Respostid i frekvens: 20 Hz @ 1 kHz / 1 mW
- Mikrofonfølsomhet: -20 dBV @ 1 kHz / Pa
- Impedans: 32 Ohm
- Bluetooth sendeeffekt: <6 dBm (EIRP)
- Bluetooth overført modulering: GFSK, π/4 DQPSK, 8DPSK
- Modulasjon de transmissiø Bluetooth: GFSK, π/4 DQPSK, 8DPSK
- Frequens Bluetooth: 2.402 GHz – 2.48 GHz
- Versjøs de profil Bluetooth: HFP V1.6, HSP V1.2, A2DP V1.2, AVRCP V1.4
- Versjøs Bluetooth: 4.1
- Batteritype: Li-ion polymerbatteri (3,7 V, 110 mAh)
- Typo de bateri: Polimero e ión de litio (3,7 V DC a 110 mAh)
- Ladetid: 2 t
- Musikklyppingsl tid med BT på: opp til 8 t
- Vekt: 171 g

## PT-BR

**CONTEÚDO DA CAIXA / MODO DE USAR / LIGAR E CONECTAR** / Para conectar outro dispositivo Bluetooth, desligue o dispositivo Bluetooth conectado atualmente. **BOTÃO DE CONTROLE / CARREGANDO / 15 MIN / 2 HORAS / FUNÇÃOAMENTO DO LED /** Liga/desliga / Conectando Bluetooth / Bluetooth conectado / Bateria fraca / Carregando / **REINICIALIZAÇÃO DE FÁBRICA**

### ESPECIFICAÇÕES TÉCNICAS

- Tamanho do driver: 8,6 mm
- Resposta de frequência: 20 Hz a 20 kHz
- Sensibilidade: 100 dB SPL @ 1 mW a 1 kHz
- Sensibilidade do microfone: -20 dBV/Pa a 1 kHz
- Impedância: 32 Ohms
- Potência de transmissão Bluetooth: <6 dBm (EIRP)
- Modulação de transmissão Bluetooth: GFSK, π/4 DQPSK, 8DPSK
- Frequência Bluetooth: 2.402 a 2.48 GHz
- Versões de perfil Bluetooth: HFP V1.6, HSP V1.2, A2DP V1.2 e AVRCP V1.4
- Versão Bluetooth: 4.1
- Tipo de bateria: Polímero e íon de lítio (3,7 V DC a 110 mAh)
- Alimentação de energia: 5 V, 1 A
- Tempo de carregamento: 2 horas
- Tempo de reprodução com BT ligado: Até 8 hora
- Peso: 171 g

## PL

**ZAWIĄSANE OPAKOWANIA / JAK KORZYSTAĆ ZE SLUCHAWEK / ZASILANIE I PODŁĄCZANIE** / Aby połączyć słuchawki z innym urządzeniem Bluetooth, wyłącz Bluetooth w bieżącym urządzeniu. **STEROWANIE PRZYCISKAMI / ŁADOWANIE / 15 MIN / 2 H / DZIAŁANIE DIODY** / Wł. zasilania / Wyłączenie / Łączenie z urządzeniem Bluetooth / Połączono z urządzeniem Bluetooth / Bateria blisko wyczerpania / Ładowanie / Pełne naładowanie / **PRZYWRACANIE USTAWIENI FABRYCZNYCH**

### DANE TECHNICZNE

- Rozmiar przetworników: 8,6 mm
- Pasmo przenoszenia: 20 Hz – 20 kHz
- Efektywność: 100 dB SPL przy 1 kHz / 1 mW
- Czułość mikrofonu: -20 dBV przy 1 kHz / Pa
- Impedancja: 32 Ohm
- Bluetooth-sändningseffekt: < 6 dBm (EIRP)
- Bluetooth-sändningsmodulering: GFSK, π/4 DQPSK, 8DPSK
- Bluetooth-frekvens: 2.402 GHz – 2.48 GHz
- Bluetooth-profilversion: HFP V1.6, HSP V1.2, A2DP V1.2, AVRCP V1.4
- Bluetooth-version: 4.1
- Batterityp: Litiumjon (3,7 V, 110 mAh)
- Wersja Bluetooth: 4.1
- Akkumulator: Akkumulator polymerowy litowo-jonowy (3,7 V, 110 mAh)
- Zasilanie: 5 V, 1 A
- Czas ładowania: 2 h
- Czas odtwarzania muzyki z włączoną funkcją Bluetooth: do 8 h
- Waga: 171 g

## SV

**VAD FINNS I LÅDAN / INSTRUKTIONER / KOPPLA IN STRÖMMEN OCH ANSLUT** / Stäng av Bluetooth på aktuell enhet för att ansluta till en annan Bluetooth-enhet. **KNAPPKOMMANDO / LADDAR / 15 MIN / 2 TIM / LED-FÄRGER /** Ström På / Av / Ansluter till Bluetooth / Bluetooth-anslutet / Låg ström / Laddad / **FABRIKSÅTERSTÄLLNING**

### TEKNISKA SPECIFIKATIONER

- Elementstörlek: 8,6 mm
- Frekvensrespons: 20 Hz – 20 kHz
- Känslighet: 100 dB SPL vid 1 kHz / 1 mW
- Chuvstlighet: 100 dB SPL przy 1 kHz / 1 mW
- Impedans: 32 Ohm
- Bluetooth-sändningseffekt: < 6 dBm (EIRP)
- Bluetooth-sändningsmodulering: GFSK, π/4 DQPSK, 8DPSK
- Bluetooth-frekvens: 2.402 GHz – 2.48 GHz
- Bluetooth-profilversion: HFP V1.6, HSP V1.2, A2DP V1.2, AVRCP V1.4
- Bluetooth-version: 4.1
- Batterityp: Litiumjon (3,7 V, 110 mAh)
- Wersja Bluetooth: 4.1
- Akkumulator: Akkumulator polymerowy litowo-jonowy (3,7 V, 110 mAh)
- Zasilanie: 5 V, 1 A
- Czas ładowania: 2 h
- Czas odtwarzania muzyki z włączoną funkcją Bluetooth: do 8 h
- Waga: 171 g

## TR

**CONTEÚDO DA CAIXA / MODO DE USAR / LIGAR E CONECTAR** / Para conectar outro dispositivo Bluetooth, desligue o dispositivo Bluetooth conectado atualmente. **BOTÃO DE CONTROLE / CARREGANDO / 15 MIN / 2 HORAS / FUNÇÃOAMENTO DO LED /** Liga/desliga / Conectando Bluetooth / Bluetooth conectado / Bateria fraca / Carregando / **REINICIALIZAÇÃO DE FÁBRICA**

### ESPECIFICAÇÕES TÉCNICAS

- Tamanho do driver: 8,6 mm
- Resposta de frequência: 20 Hz a 20 kHz
- Sensibilidade: 100 dB SPL @ 1 mW a 1 kHz
- Sensibilidade do microfone: -20 dBV/Pa a 1 kHz
- Impedância: 32 Ohms
- Potência de transmissão Bluetooth: <6 dBm (EIRP)
- Modulação de transmissão Bluetooth: GFSK, π/4 DQPSK, 8DPSK
- Frequência Bluetooth: 2.402 a 2.48 GHz
- Versões de perfil Bluetooth: HFP V1.6, HSP V1.2, A2DP V1.2, AVRCP V1.4
- Versão Bluetooth: 4.1
- Tipo de bateria: Polímero e íon de lítio (3,7 V DC a 110 mAh)
- Alimentação de energia: 5 V, 1 A
- Tempo de carregamento: 2 horas
- Tempo de reprodução com BT ligado: Até 8 hora
- Peso: 171 g

## ZH-CN

**产品清单 / 如何佩戴 / 通電並連接** / 如欲連接至其他藍牙裝置，請關閉目前裝置上的藍牙。 **按拉命令 / 正在充電 / 15分鐘 / 2小時 / LED 狀態 / 通電 / 斷電** / 藍牙連接中 / 藍牙已連接 / 電池電量低 / 正在充電 / 已充滿電 / 原廠重設

### 技術仕様

- 驅動器尺寸: 8.6 mm
- 頻率回應: 20 Hz – 20 kHz
- 靈敏度: 100 dB SPL @ 1 kHz / 1 mW
- 麥克風靈敏度: -20 dBV @ 1 kHz / Pa
- 阻抗: 32 Ohm
- 藍牙發射機功率: <6 dBm (EIRP)
- 藍牙發射機調變: GFSK, π/4 DQPSK, 8DPSK
- 藍牙頻率: 2.402 GHz – 2.48 GHz
- 藍牙設定規格版本: HFP V1.6, HSP V1.2, A2DP V1.2, AVRCP V1.4
- 藍牙版本: 4.1
- 電池類型: 聚合物鋰離子電池 (3.7 V, 110 mAh)
- 電源: 5 V, 1 A
- 充電時間: 2 小時
- 藍牙開放時的音樂播放時間: 長達 8 小時
- 重量: 171.1 g

## AR

مذاق في الصندوق / كيفية التهيئة / التشغيل والتوصيل / التحويل بجهاز Bluetooth آخر، إيقاف تشغيل Bluetooth على الجهاز الحالي. أمر الفر / عار التفتح / 15 دقيقة / 2 ساعة / لمؤشرات مصباح LED / تشغيل / إيقاف / توصيل Bluetooth / Bluetooth متصلة / طاقة منخفضة / جاز شحن / جاز ممتلئ / إعادة ضبط المصنع

### مواصفات التقنية

- حجم المُشغِّل: 8.6 مم
- استجابة التردد: 20 هرتز – 20 كيلوهرتز
- الحساسية: 100 ديسيبل مع مستوى ضغط الصوت على 1 كيلومتر / 1 ملي واط
- حساسية للميكروفون: -20 ديسيبل فولت على 1 كيلومتر / باسكال
- قدرة إرسال Bluetooth: < 6 ديسيبل مع واط (EIRP)
- تضمين إرسال Bluetooth: GFSK, π/4 DQPSK, 8DPSK
- تردد Bluetooth: 2.402 GHz – 2.48 GHz
- إصدار ملف تعريف الجيوبون: HFP V1.6, HSP V1.2, A2DP V1.2, AVRCP V1.4
- إصدار Bluetooth: 4.1
- نوع البطارية: بطارية بوليمر ليثيوم أيون (3.7 فولت/ 110 مللي أمبير في الساعة)
- مصدر الإمداد بالطاقة: بطارية ليثيوم أيون (3.7 فولت، 110 مللي أمبير في الساعة)
- وقت الشحن: 2 ساعة
- وقت تشغيل الموسيقى مع تشغيل Bluetooth: حتى 8 ساعة
- الوزن: 171 غم

## JP

**同梱品 / 装着方法 / 電源と接続** / 別のBluetooth対応デバイスに接続するには、接続中のBluetoothデバイスのBlueetooth機能をオフにします。 / **ボタンコマンド / 充電中 / 15分 / 2時間 / LEDの動作 / 電源オン / オフ / Bluetooth接続中 / Bluetoothに接続済み / 電池残量少 / 充電中 / フル充電済み / 工場出荷時状態へのリセット**

### 技術仕様

- ドライバーサイズ : 8.6 mm
- レスポンス特性 : 20 Hz – 20 kHz
- 出力音圧レベル : 100 dB SPL@1 kHz /1 mW
- マイクの出力音圧レベル : -20 dBV@1 kHz/Pa
- インピーダンス : 32 Ω
- Bluetooth対応トランスミッター出力 : 6 dBm未満 (EIRP)
- Bluetooth対応トランスミッター変調 : GFSK, π/4 DQPSK, 8DPSK
- Bluetooth周波数 : 2.402 GHz – 2.48 GHz
- Bluetoothのプロファイルバージョン : HFP V1.6、HSP V1.2、A2DP V1.2、AVRCP V1.4
- Bluetoothバージョン : 4.1
- バッテリーの種類 : ポリマーリチウムイオンバッテリー (3.7 V、110 mAh)
- 電源 : 5 V、1 A
- 充電時間 : 約 2 時間
- Bluetooth開放時の音楽再生時間 : 最大約 8 時間
- 重量 : 約 171 g

## RU

**КОМПЛЕКТАЦИЯ / ИСПОЛЬЗОВАНИЕ / ПИТАНИЕ И ПОДКЛЮЧЕНИЕ** / Если подключить к другому устройству Bluetooth выключите Bluetooth на текущем устройстве. **КНОПКИ УПРАВЛЕНИЯ / ЗАРЯДКА / 15 МИН. / 2 Ч. / ИНДИКАТОРЫ** / Включение / Выключение / Подключение Bluetooth / Bluetooth Подключено / Низкий заряд / Идет зарядка / Полностью заряжено / **СБРОС К ЗАВОДСКИМ НАСТРОЙКАМ**

### ТЕХНИЧЕСКИЕ ХАРАКТЕРИСТИКИ

- Размер мембраны: 8,6 мм
- Частотная характеристика: 20 Гц – 20 КГц
- Чувствительность: Уровень звукового давления 100 дБ при 1 КГц, 1 мВт
- Чувствительность микрофона: -20 дБ"В при 1 КГц / Па
- Импеданс: 32 Ом
- Мощность Bluetooth-передатчика: < 6 дБмВт (EIRP)
- Модуляция Bluetooth-передатчика: GFSK, π/4 DQPSK, 8DPSK
- Частота Bluetooth: 2.402 GHz – 2.48 GHz
- Bluetooth-профиль версии: HFP V1.6, HSP V1.2, A2DP V1.2, AVRCP V1.4
- Bluetooth-версия: 4.1
- Версия профиля Bluetooth: HFP V1.6, HSP V1.2, A2DP V1.2, AVRCP V1.4
- Версия Bluetooth: 4.1
- Тип аккумулятора: Литий-ионный аккумулятор (3,7 В / 110 мАч)
- Источник питания: 5 В, 1 А
- Время зарядки: 2 ч.
- Время воспроизведения музыки с включенным Bluetooth: до 8 часов
- Вес: 171 г

## IS

**ISI KOTAK / CARA MEMAKAI / DAYA DAN SAMBUNGAN** / Untuk menyambungkan ke perangkat Bluetooth lain, matikan Bluetooth perangkat yang sekarang tersambung. **PERINTAH TOMBOL / MENGISI DAYA / 15 MNT / 2 JAM / POLA LED /** Daya Hidup / Mati / Menghubungkan Blue-tooth / Bluetooth terhubung / Daya menipis / Mengisi Daya / Daya Penuh / **RESET PABRIK**

### SPESIFIKASI TEKNIS

- Ukuran driver: 8,6 mm
- Respons frekuensi: 20 Hz – 20 kHz
- Sensitivitas: 100 dB SPL @ 1 kHz / 1 mW
- Sensitivitas mikrofon: -20 dBV @ 1 kHz/Pa
- Impedansi: 32 Ohm
- Daya transmisi Bluetooth: <6 dBm (EIRP)
- Modulasi transmisi Bluetooth: GFSK, π/4 DQPSK, 8DPSK
- Frekuensi Bluetooth: 2.402 GHz – 2.48 GHz
- Versi profil Bluetooth: HFP V1.6, HSP V1.2, A2DP V1.2, AVRCP V1.4
- Versi Bluetooth: 4.1
- Tipe baterai: Baterai polimer li-ion (3,7 V, 110 mAh)
- Catu daya: 5 V, 1 A
- Lama pengisian daya: 2 jam
- Waktu pemutaran musik ketika BT hidup: hingga 8 jam
- Berat: 171 g

## KO

**구성품 / 착용 방법 / 전원 및 연결** / 다른 Bluetooth 장치에 연결하려면 현재 장치에 Bluetooth 연결을 해제합니다. **버튼 명령 / 충전 / 15분 / 2시간 / LED 동작 / 전원 켜기 /** Bluetooth 연결 중 / Bluetooth 연결됨 / 전원 부족 / 충전 중 / 충전 중전됨 / **공장 재설정**

### 기술 사양

- 드라이버 크기: 8.6 mm
- 주파수 응답: 20 Hz ~ 20 kHz
- 민감도: 100 dB SPL @ 1 kHz / 1 mW
- 마이크 민감도: -20 dBV @ 1 kHz/Pa
- 임피던스: 32 Ω
- Bluetooth 송신 출력: <6 dBm(EIRP)
- Bluetooth 송신 변조: GFSK, π/4 DQPSK, 8DPSK
- Bluetooth 주파수: 2.402 GHz ~ 2.48 GHz
- Bluetooth 프로파일 버전: HFP V1.6, HSP V1.2, A2DP V1.2, AVRCP V1.4
- Bluetooth 버전: 4.1
- 배터리 유형: 리튬 이온 배터리(3.7V, 110 mAh)
- 전원 공급 장치: 5 V, 1 A
- 충전 시간: 2 시간
- BT 사용 시 음악 재생 최대 8 시간
- 중량: 171g

## EN

**CONTENUTO DELLA CONFEZIONE / COME INDOSSARLE / ACCENSIONE E COLLEGAMENTO** / Per connettersi ad un altro dispositivo Bluetooth, spegnere il Bluetooth sul dispositivo corrente. Comando a pulsante / **CARICA / 15MIN / 2 ORE / COMPORTAMENTO LED /** Accensione / Spegnimento / Connessione Bluetooth / Bluetooth collegato / Batteria scarica / In carica / Carica completa / **RESET ALLE IMPOSTAZIONI DI FABBRICA**

### TEKNISKE SPESIFIKASJONER

- Driverstørrelse: 8,6 mm
- Frekvensrespons: 20 Hz – 20 kHz
- Respostid i frekvens: 20 Hz @ 1 kHz / 1 mW
- Mikrofonfølsomhet: -20 dBV @ 1 kHz / Pa
- Impedans: 32 Ohm
- Bluetooth sendeeffekt: <6 dBm (EIRP)
- Bluetooth overført modulering: GFSK, π/4 DQPSK, 8DPSK
- Modulasjon de transmissiø Bluetooth: GFSK, π/4 DQPSK, 8DPSK
- Frequens Bluetooth: 2.402 a 2.48 GHz
- Versjøs de profil Bluetooth: HFP V1.6, HSP V1.2, A2DP V1.2, AVRCP V1.4
- Versjøs Bluetooth: 4.1
- Batteritype: Li-ion polymerbatteri (3,7 V, 110 mAh)
- Typo de bateri: Polimero e ión de litio (3,7 V DC a 110 mAh)
- Ladetid: 2 t
- Musikklyppingsl tid med BT på: opp til 8 t
- Vekt: 171 g

## ES

**CONTENUTO DELLA CONFEZIONE / COME INDOSSARLE / ACCENSIONE E COLLEGAMENTO** / Per connettersi ad un altro dispositivo Bluetooth, spegnere il Bluetooth sul dispositivo corrente. Comando a pulsante / **CARICA / 15MIN / 2 ORE / COMPORTAMENTO LED /** Accensione / Spegnimento / Connessione Bluetooth / Bluetooth collegato / Batteria scarica / In carica / Carica completa / **RESET ALLE IMPOSTAZIONI DI FABBRICA**

### TEKNISKE SPESIFIKASJONER

- Driverstørrelse: 8,6 mm
- Frekvensrespons: 20 Hz – 20 kHz
- Respostid i frekvens: 20 Hz @ 1 kHz / 1 mW
- Mikrofonfølsomhet: -20 dBV @ 1 kHz / Pa
- Impedans: 32 Ohm
- Bluetooth sendeeffekt: <6 dBm (EIRP)
- Bluetooth overført modulering: GFSK, π/4 DQPSK, 8DPSK
- Modulasjon de transmissiø Bluetooth: GFSK, π/4 DQPSK, 8DPSK
- Frequens Bluetooth: 2.402 a 2.48 GHz
- Versjøs de profil Bluetooth: HFP V1.6, HSP V1.2, A2DP V1.2, AVRCP V1.4
- Versjøs Bluetooth: 4.1
- Batteritype: Li-ion polymerbatteri (3,7 V, 110 mAh)
- Typo de bateri: Polimero e ión de litio (3,7 V DC a 110 mAh)
- Ladetid: 2 t
- Musikklyppingsl tid med BT på: opp til 8 t
- Vekt: 171 g

## FR

**CONTENU DE LA BOÎTE / COMMENT LES PORTER / ALIMENTATION ET CONNEXION** / Pour la connexion à un autre appareil Bluetooth, désactivez le Bluetooth sur l'appareil courant. **BOUTON DE COMMANDE / RECHARGE / 15 MIN / 2 H / SIGNIFICATIONS DES LED / Marche / Arrêt /** Connexion Bluetooth / Bluetooth connecté / Batterie faible / Charge / Charge complete / **REINITIALISATION D'USINE**

### SPÉC. TECHNIQUES

- Taille de haut-parleur : 8,6 mm
- Réponse en fréquence : 20 Hz – 20 kHz
- Sensibilité : 100 dB SPL @ 1 kHz / 1 mW
- Sensibilité du microphone : -20 dBV à 1 kHz / Pa
- Impédance : 32 Ohms
- Puissance de l'émetteur Bluetooth : < 6 dBm (PAR)
- Modulation de l'émetteur Bluetooth : GFSK, π/4 DQPSK, 8DPSK
- Fréquences Bluetooth : 2.402 GHz – 2.48 GHz
- Versión du profil Bluetooth: HFP V1.6, HSP V1.2, A2DP V1.2, AVRCP V1.4
- Version Bluetooth : 4.1
- Type de batterie : Batterie Li-ion polymère (3,7 V, 110 mAh)
- Alimentation électrique : 5 V, 1 A
- Temps de charge : 2 h
- Autonomie BT actif (musique) : jusqu'à 8 h
- Poids : 171 g

## IT

**CONTENUTO DELLA CONFEZIONE / COME INDOSSARLE / ACCENSIONE E COLLEGAMENTO** / Per connettersi ad un altro dispositivo Bluetooth, spegnere il Bluetooth sul dispositivo corrente. Comando a pulsante / **CARICA / 15MIN / 2 ORE / COMPORTAMENTO LED /** Accensione / Spegnimento / Connessione Bluetooth / Bluetooth collegato / Batteria scarica / In carica / Carica completa / **RESET ALLE IMPOSTAZIONI DI FABBRICA**

### SPECIFICHE TECNICHE

- Dimensione del driver: 8,6 mm
- Risposta in frequenza: 20 Hz – 20 kHz
- Sensibilità: 100 dB SPL @ 1 kHz / 1 mW
- Sensibilità del microfono: -20 dBV @ 1 kHz / Pa
- Impedenza: 32 Ohm
- Potenza trasmessa via Bluetooth: <6 dBm (EIRP)
- Modulazione della trasmissione Bluetooth: GFSK, π/4 DQPSK, 8DPSK
- Frequenza Bluetooth: 2.402 GHz – 2.48 GHz
- Versione profilo Bluetooth: HFP V1.6, HSP V1.2, A2DP V1.2, AVRCP V1.4
- Versione Bluetooth: 4.1
- Tipo di batteria: Batteria ai polimeri di litio (3,7 V, 110 mAh)
- Alimentazione: 5 V, 1 A
- Tempo di ricarica: 2 ore
- Autonomia in riproduzione con BT attivo: Fino a 8 ore
- Peso: 171 g

## PL

**ZAWIĄSANE OPAKOWANIA / JAK KORZYSTAĆ ZE SLUCHAWEK / ZASILANIE I PODŁĄCZANIE** / Aby połączyć słuchawki z innym urządzeniem Bluetooth, wyłącz Bluetooth w bieżącym urządzeniu. **STEROWANIE PRZYCISKAMI / ŁADOWANIE / 15 MIN / 2 H / DZIAŁANIE DIODY** / Wł. zasilania / Wyłączenie / Łączenie z urządzeniem Bluetooth / Połączono z urządzeniem Bluetooth / Bateria blisko wyczerpania / Ładowanie /