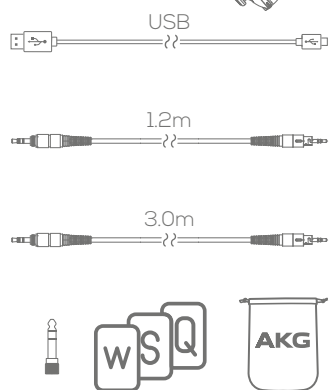
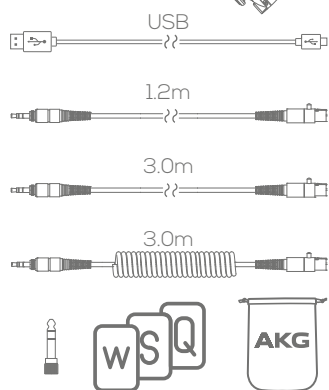


K361-BT



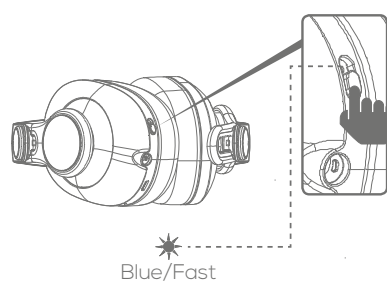
1/4" Adapter, Warranty Card, Safety Sheet, Quick Start Guide, Carrying Pouch

K371-BT



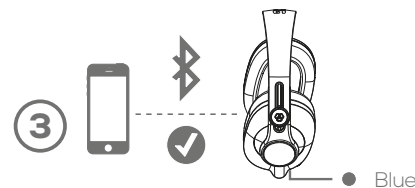
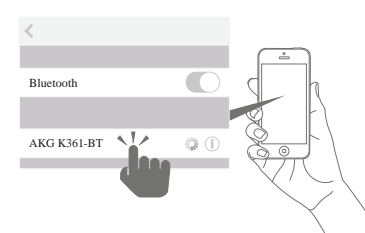
1/4" Adapter, Warranty Card, Safety Sheet, Quick Start Guide, Carrying Pouch

1 Switch on



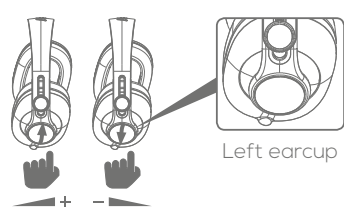
* Blue/Fast

2 Select headphone on device



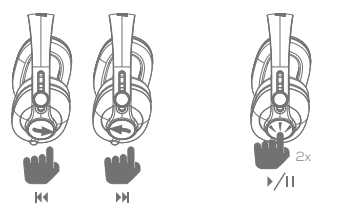
Blue

Gesture Control



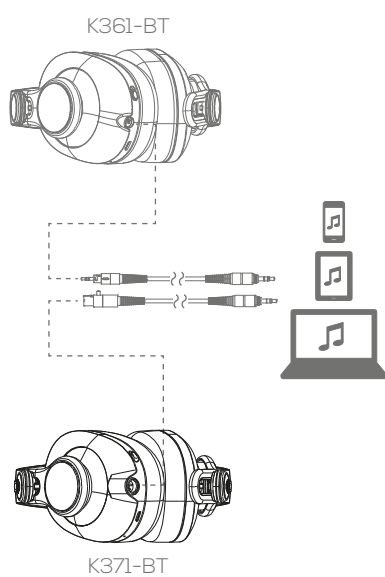
Left earcup

Swipe for volume up/down

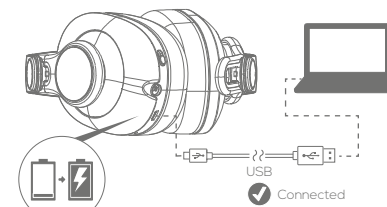


Swipe for track back/forward Double-tap for play/pause

Connect



Charge



Connected

LED Status

Blue/Fast	Blue	White	Off	White/Slow	White
Blue	Blue	White	Off	White	White
Blue	Blue	White	Off	White	White
Blue	Blue	White	Off	White	White
Blue	Blue	White	Off	White	White
Blue	Blue	White	Off	White	White

Information



The Bluetooth® word mark and logos are registered trademarks owned by the Bluetooth SIG, Inc. and any use of such marks by HARMAN International Industries, Incorporated is under license. Other trademarks and trade names are those of their respective owners.

For more information, scan QR code with mobile device or visit www.akg.com



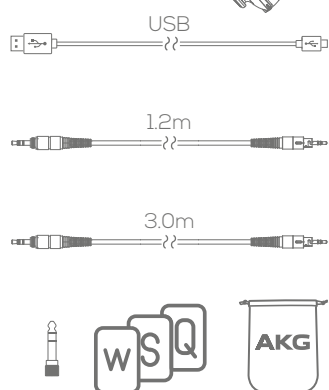
Complies with IMDA Standards DB100918

AKG K361-BT/K371-BT Quick Start Guide Issued: 11/2019

FR / DE / NL

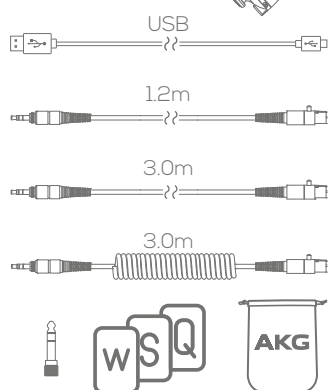
Sommaire / Inhalt / Inhoud

K361-BT



Adaptateur 1/4", carte de garantie, fiche de sécurité, guide de démarrage rapide, étui de transport
1/4"-Adapter, Garantiekarte, Sicherheitsdatenblatt, Kurzanleitung, Tragetasche
1/4" adapter, garantiekaart, veiligheidsblad, verkorte handleiding, draagzak

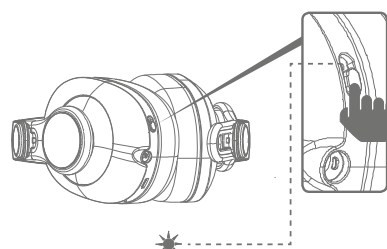
K371-BT



1/4" adapter, garantiekaart, veiligheidsblad, verkorte handleiding, draagzak

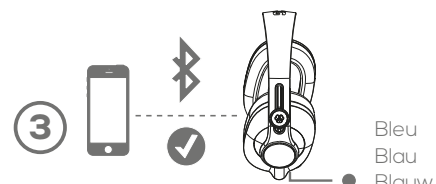
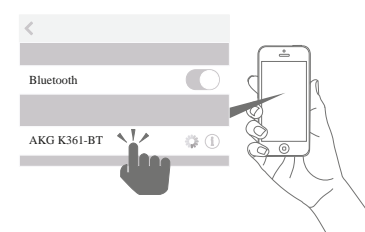
Coupler Bluetooth® / Über Bluetooth® koppeln / Pair Bluetooth®

1 Allumer
Einschalten
Inschakelen



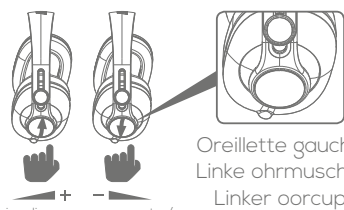
* Bleu/Rapide
Blau/Schnell
Blauw/Snel

2 Sélectionner le casque sur l'appareil
Kopfhörer am Gerät auswählen
Selecteer koptelefoon op apparaat



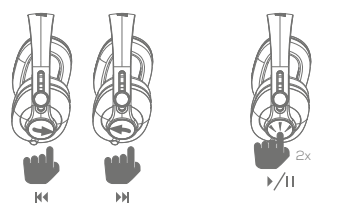
Bleu
Blau
Blauw

Contrôle gestuel / Gestensteuerung / Gebarenbesturing



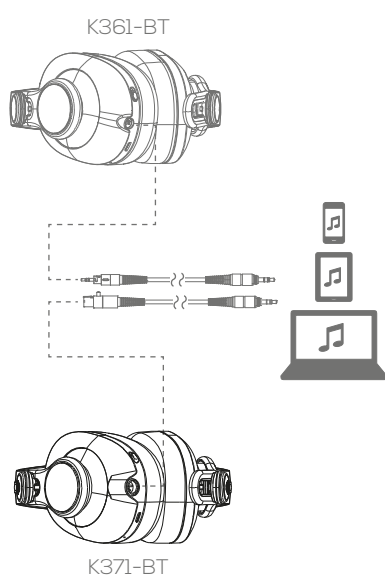
Oreillette gauche
Linke ohrmuschel
Linker oorcup

Faire glisser pour augmenter/diminuer le volume
Wischen für Lautstärke lauter/leiser
Vegen voor volume verhogen/verlagen

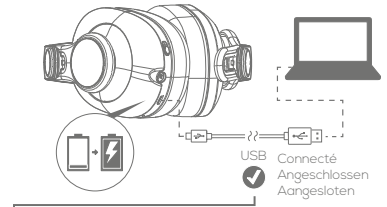


Faire glisser pour la piste précédente/suivante
Wischen für Track vorwärts/zurück
Vegen voor vorig/volgend nummer
Appuyer deux fois pour lire/mettre en pause
Doppelt tippen für Play/Pause
Dubbeltikken voor afspelen/pauze

Connecter / Verbinden / Aansluiten



Charger / Aufladen / Opladen



Connecté
Angeschlossen
Aangesloten

LED Status / État de la LED / LED-status

Bleu/Rapide / Blau/Schnell / Blauw/snel	Bleu / Blau / Blauw	Blanc / Weiß / Wit	Off / Aus / Uit	Blanc/Lent / Weiß/Langsam / Wit/Langzaam	Blanc / Weiß / Wit
Bleu / Blau / Blauw	Bleu / Blau / Blauw	Blanc / Weiß / Wit	Off / Aus / Uit	Blanc / Weiß / Wit	Blanc / Weiß / Wit
Bleu / Blau / Blauw	Bleu / Blau / Blauw	Blanc / Weiß / Wit	Off / Aus / Uit	Blanc / Weiß / Wit	Blanc / Weiß / Wit
Bleu / Blau / Blauw	Bleu / Blau / Blauw	Blanc / Weiß / Wit	Off / Aus / Uit	Blanc / Weiß / Wit	Blanc / Weiß / Wit
Bleu / Blau / Blauw	Bleu / Blau / Blauw	Blanc / Weiß / Wit	Off / Aus / Uit	Blanc / Weiß / Wit	Blanc / Weiß / Wit
Bleu / Blau / Blauw	Bleu / Blau / Blauw	Blanc / Weiß / Wit	Off / Aus / Uit	Blanc / Weiß / Wit	Blanc / Weiß / Wit

Informations / Information / Informatie



Pour plus d'informations, scannez le code QR à l'aide d'un appareil mobile ou visitez le site www.akg.com

Für weitere Informationen scannen Sie den QR-Code mit einem Mobilgerät oder besuchen Sie www.akg.com

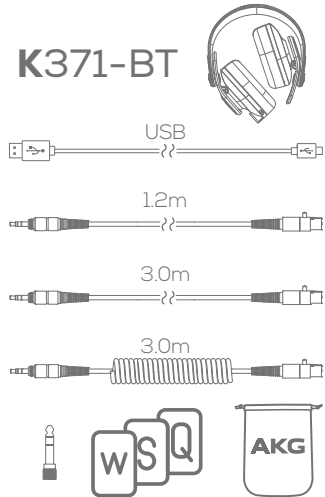
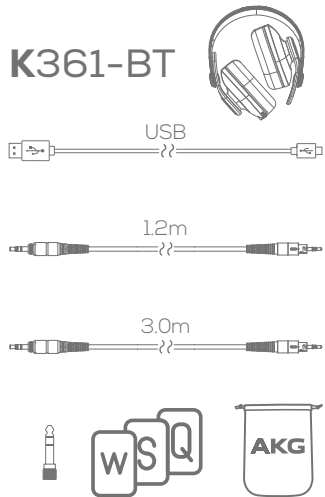
Scan de QR-code voor meer informatie of ga naar www.akg.com

La marque et les logos Bluetooth® sont des marques déposées appartenant à la société Bluetooth SIG, Inc. et toute exploitation de ces marques par HARMAN International Industries, Incorporated fait l'objet d'une licence. Les autres marques et noms commerciaux appartiennent à leurs propriétaires respectifs.

Die Bluetooth®-Wortmarke und -Logos sind eingetragene Marken im Besitz der Bluetooth SIG, Inc. und jede Verwendung dieser Marken durch HARMAN International Industries, Incorporated ist unter Lizenz. Andere Marken und Handelsnamen gehören ihren jeweiligen Eigentümern.

Het Bluetooth® woordmerk en de logo's zijn gedeponeerde handelsmerken van Bluetooth SIG, Inc. en elk gebruik van dergelijke merken door HARMAN International Industries, Incorporated vindt onder licentie plaats. Andere handelsmerken en handelsnamen zijn eigendom van hun betreffende eigenaren.

Indice / Conteúdo / Índice



Adattatore 1/4", scheda di garanzia, scheda di sicurezza, guida rapida, astuccio per trasporto
 Adaptador de 1/4", Cartão de garantia, Ficha de segurança, Guia de início rápido, Bolsa de transporte
 Adaptador de 1/4", tarjeta de garantía, hoja de seguridad, guía de inicio rápido, bolsa de transporte

Accoppiamento Bluetooth® / Emparelhamento Bluetooth® / Emparejar Bluetooth®

1 Accendi / Ligar / Encender

2 Seleziona cuffia su dispositivo / Seleccionar os auscultadores no dispositivo / Seleccionar auriculares en el dispositivo

3 Blu / Veloce / Azul / Rápido / Azul / Rápido

Blu / Veloce / Azul / Rápido

Blu / Azul / Azul

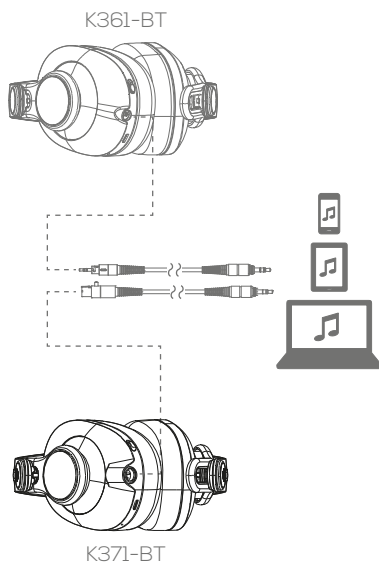
Controllo gesto / Controllo gestual / Control de gestos

Passa il dito per aumentare/ridurre il volume / Deslizar para aumentar/diminuir o volume / Deslice para subir/bajar el volumen

Passa il dito per passare alla traccia precedente/successiva / Deslizar para faixa anterior/seguinte / Deslice para retroceder/ad- elantar la pista

Tocca due volte per riprodurre/mettere in pausa / Duplo toque para reproduzir/ colocar em pausa / Toque dos vezes para reproduzir/pausar

Collega / Ligaçao / Conectar



Carica / Carregamento / Cargar

Stato del LED / Estado das luzes LED / Estado del LED

- Blu/Veloce / Azul/Rápido / Azul/Rápido
- Blu / Azul / Azul
- Bianco / Branco / Blanco
- Off / Desligado / Apagado
- Bianco/Lento / Branco/Lento / Blanco/Lento
- Bianco / Branco / Blanco
- Off / Desligado / Apagado

Informazioni / Informação / Información

Per ulteriori informazioni, scansiona il codice QR con il tuo dispositivo oppure visita il sito www.ankg.com

Para obter mais informações, digitalize o código QR com o dispositivo móvel ou visite o site www.ankg.com

Para obtener más información, escanee el código QR con un dispositivo móvil o visite www.ankg.com

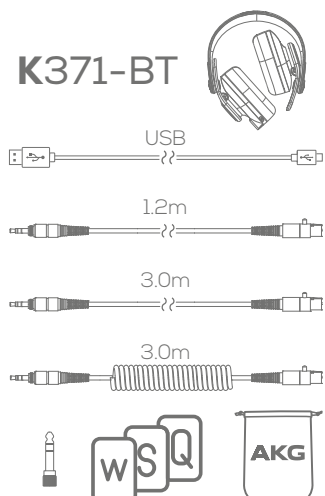
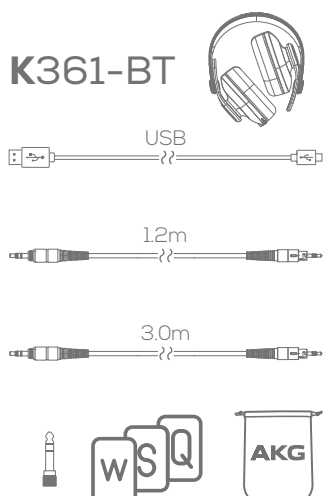
Il marchio e i loghi Bluetooth® sono marchi commerciali registrati di proprietà di Bluetooth SIG, Inc. e qualsiasi utilizzo degli stessi da parte di HARMAN International Industries, Incorporated è autorizzato con licenza. Altri marchi e nomi commerciali appartengono ai rispettivi titolari.

A marca nominativa e os logótipos Bluetooth® são marcas comerciais registadas da Bluetooth SIG, Inc. e qualquer utilização dessas marcas pela HARMAN International Industries, Incorporated é feita sob licença. Outras marcas e nomes comerciais são propriedade dos respetivos proprietários.

La marca denominativa y los logotipos de Bluetooth® son marcas registradas propiedad de Bluetooth SIG, Inc. y el uso de dichas marcas por parte de HARMAN International Industries, Incorporated se realiza bajo licencia. Otras marcas comerciales y nombres comerciales pertenecen a sus respectivos propietarios.

RU / CHS / KO

Содержание / 产品清单 / 구성품



Адаптер 1/4", гарантийный талон, паспорт безопасности, краткое руководство пользователя, защитный чехол
 1/4" 转接头、保修卡、安全说明书、快速入门指南、便携袋
 1/4인치 어댑터, 품질보증서, 안전 관련 주의사항, 빠른 시작 가이드, 휴대용 파우치

Сопряжение через Bluetooth® / Bluetooth® 配对 / Bluetooth® 페어링

1 Включите устройство / 开机 / 스위치 올리기

2 Выберите наушники на устройстве / 在设备上选择本机 / 장치에서 헤드폰 선택

3 Синий / 蓝色 / 파란색

Синий, быстро мигает / 蓝色/快速 / 파란색/빠르게 점멸

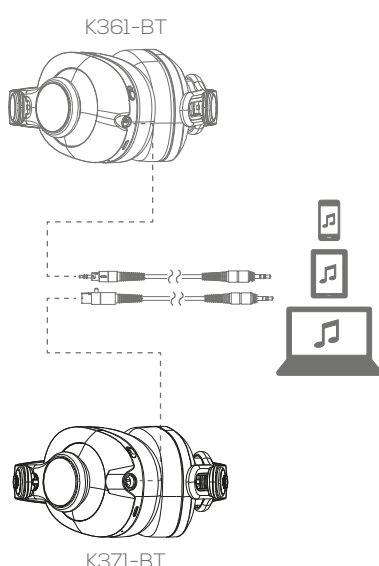
Управление жестами / 手势控制 / 동작 제어

Проведите пальцем, чтобы изменить громкость / 滑动以调整音量 / 살짝 밀어서 볼륨 증가/감소

Проведите пальцем, чтобы переключить аудиозаписи / 滑动以选择曲目 / 살짝 밀어서 트랙 뒤로/앞으로

Дважды коснитесь, чтобы приостановить или продолжить воспроизведение / 双击以播放或暂停 / 두 번 두드리 재생/일시 중지

Соединение / 连接 / 연결



Зарядка / 充电 / 충전

Состояние светодиода / LED 指示灯状态 / LED 상태

- Синий, быстро мигает / 蓝色/快速 / 파란색/빠르게 점멸
- Синий / 蓝色 / 파란색
- Белый / 白色 / 흰색
- Выкл. / 关闭 / 꺼짐
- Белый, медленно мигает / 白色/缓慢 / 흰색/느리게 점멸
- Белый / 白色 / 흰색
- Выкл. / 关闭 / 꺼짐

Информация / 信息 / 정보

Для получения дополнительной информации отсканируйте QR-код с помощью мобильного устройства или посетите сайт www.ankg.com

如需了解更多信息, 请使用移动设备扫描二维码或访问 www.ankg.com

자세한 내용은 모바일 장치로 QR 코드를 스캔하거나 www.jblpro.com를 방문하세요.

Товарный знак и логотипы Bluetooth® являются зарегистрированными товарными знаками компании Bluetooth SIG, Inc. Компания HARMAN International Industries, Incorporated использует данные товарные знаки на основании лицензии. Остальные товарные знаки и торговые наименования являются собственностью их владельцев.

Bluetooth® 文字商標和徽標是 Bluetooth SIG, Inc. 的註冊商標, HARMAN International Industries, Incorporated 對此類商標的任何使用均獲取了相應授權。其他商標和商標名稱是其各自所有者的財產。

Bluetooth® 워드 마크와 로고는 Bluetooth SIG, Inc가 소유한 등록 상표이며 HARMAN International Industries, Incorporated는 사용 허가를 받고 이러한 마크를 사용합니다. 다른 상표 및 상표명은 해당 소유자의 재산입니다.