



KK Мұздатқыш
RU Морозильник
UK Морозильник

Қолдану туралы нұсқаулары 2
Инструкция по эксплуатации 20
Інструкція 39



МАЗМҰНЫ

1. ҚАУІПСІЗДІК АҚПАРАТЫ.....	2
2. ҚАУІПСІЗДІК НҰСҚАУЛАРЫ.....	5
3. ОРНАТУ.....	7
4. БАСҚАРУ ПАНЕЛІ.....	9
5. ӨРКҮНДІК ҚОЛДАНУ.....	10
6. АҚЫЛ-КЕҢЕС.....	11
7. КҮТУ МЕНЕН ТАЗАЛАУ.....	12
8. АҚАУЛЫҚТЫ ТҮЗЕТУ.....	14
9. ШУЫЛ ТҮРЛЕРІ.....	18
10. ТЕХНИКАЛЫҚ ДЕРЕК.....	18
11. СЫНАҚ ИНСТИТУТТАРЫНА АРНАЛҒАН АҚПАРАТ.....	18
12. ҚОРШАҒАН ОРТАҒА ҚАТЫСТЫ ЖАҒДАЙЛАР.....	18

СІЗ ОЙЫМЫЗДА БОЛДЫҢЫЗ

Electrolux құрылғысын сатып алғаныңызға рахмет. Сіз ондаған жылдар бойғы кәсіби тәжірибе мен инновацияға сүйеніп жасалған құрылғыны таңдадыңыз. Тапқырлықтың туындысы болған, көз тартарлық бұл құрылғыны жасау барысында сіз ойымызда болдыңыз. Сондықтан, қолданған сайын тамаша нәтижеге қол жеткізе алатыныңызға сенімді болыңыз. Electrolux әлеміне қош келдіңіз.

Біздің веб-сайтқа барып келесіні қараңыз:



Пайдалануға қатысты кеңесті, кітапша, ақаулықты түзету, қызмет көрсету және жөндеу туралы ақпаратты мына жерден алыңыз:

www.electrolux.kz/support



Сізге барынша жақсы қызмет көрсету үшін өніміңізді мына жерге тіркеңіз:

www.registerelectrolux.com



Құрылғыңызға қажетті керек-жарақтарды, шығынды материалдарды және фирмалық қосалқы бөлшектерді сатып алу үшін:

www.part33.ru

ТҰТЫНУШЫҒА ҚЫЗМЕТ КӨРСЕТУ

Фирмалық заттарды қолдануды ұсынамыз.

Қызмет көрсету орталығына хабарласқанда келесі деректердің дайын болуын қамтамасыз етіңіз. Үлгісі, Өнім нөмірі, Сериялық нөмірі. Деректерді техникалық ақпарат тақтайшасынан алуға болады.

⚠ Ескерту / Қауіп-қатерден сақтандыру ақпараты

ℹ Жалпы ақпарат және ақыл-кеңес

📄 Қоршаған ортаға қатысты ақпарат

Өндіруші ескертусіз өзгеріс енгізу құқығына ие.

1. ⚠ ҚАУІПСІЗДІК АҚПАРАТЫ

Құрылғыны орнатып іске қолданар алдында бірге жеткізілген нұсқауларды мұқият оқып шығыңыз.

Дұрыс орнатпау немесе пайдаланбау нәтижесінде орын алған жарақат немесе зақымға өндіруші жауапты емес. Нұсқаулықтарды кейін қарап жүру үшін әрқашан қауіпсіз және қол жетімді жерде сақтаңыз.

1.1 Балалар мен осал адамдардың қауіпсіздігі

- Бұл құрылғыны 8 жастан асқан балалар мен денесіне, сезім жүйесіне не ақыл-есіне зақым келген не тәжірибесі аз адамдар өз қауіпсіздіктерін қамтамасыз ететін адамның қадағалауы не құрылғыны қауіпсіз қолдану бойынша берген нұсқауына сүйеніп, дұрыс қолданбау салдарын түсінсе, онда қолдануына болады.
- 3 және 8 жас арасындағы балаларға тиісті нұсқаулар берілсе, оларға құрылғыны толтыруға және босатуға рұқсат етіледі.
- Бұл құрылғыны мүмкіндіктері өте шектеулі мүгедек адамдар тиісті нұсқаулар алған болса пайдалана алады.
- 3 жасқа толмаған балаларды үнемі қарап отырмаған жағдайда құрылғыдан алыс ұстау керек.
- Балаларға құрылғымен ойнауға рұқсат бермеңіз.
- Балалар құрылғыны жөндеу және тазалау жұмыстарын бақылаусыз орындамауы керек.
- Барлық орам материалдарын балалардан алыс ұстап, қоқысқа тиісті түрде тастау керек.

1.2 Қауіпсіздік туралы жалпы ақпарат

- Бұл құрылғы үйде не сол сияқты төменде аталған жерлерде пайдалану үшін жасалған:
 - Фермадағы үйлердің; дүкендердегі, кеңселер мен басқа жұмыс орындарындағы қызметкерлерге арналған ас бөлмелерде;
 - Қонақ үйлерде, мотельдерде, төсек және таңғы аспен қамтамасыз ететін қонақжайларда және басқа тұрғынды жерлерде.

- Тағам ластанбас үшін келесі нұсқауларды орындаңыз:
 - есікті ұзақ уақыт бойы ашпаңыз;
 - тағаммен және қол жетімді су ағатын жүйелерімен жанасатын беттерді үнемі тазалаңыз;
- ЕСКЕРТУ: Құрылғының корпусындағы немесе кіріктірілген элементіндегі желдеткіш саңылауларды бітемей, ашық ұстаңыз.
- ЕСКЕРТУ: Өндіруші ұсынысынан басқа, механикалық құрылғыларды немесе басқа құралдарды еріту үрдісін жылдамдату үшін пайдаланбаңыз.
- ЕСКЕРТУ: Салқындатқыш жүйенің контурын зақымдамаңыз.
- ЕСКЕРТУ: Өндіруші ұсынған үлгіге сәйкес келмейтін электр жабдықтарын құрылғының азық-түлік сақтайтын бөліктерінде қолданбаңыз.
- Құрылғыны тазалау үшін сулы спрейді және буды қолданбаңыз.
- Құрылғыны дымқыл жұмсақ шүберекпен тазалаңыз. Тек бейтарап жуғыш заттарды қолданыңыз. Жеміргіш заттарды, түрпілі жөкелерді, еріткіштерді немесе металл заттарды пайдаланбаңыз.
- Құрылғы ұзақ уақыт бойы бос тұрса, оны сөндіріңіз, жібітіңіз, тазалап, құрғатыңыз және құрылғының ішінде зең пайда болмас үшін есікті ашық қалдырыңыз.
- Бұл құрылғыда жанғыш заты бар аэрозольдық баллондар сияқты жарылыс қауіпті заттарды сақтамаңыз.
- Егер қуат сымына зақым келсе, қатерден сақтану үшін оны өндіруші немесе уәкілетті қызмет көрсету орталығы немесе сол сияқты білікті маман ауыстыруға тиіс.

2. ҚАУІПСІЗДІК НҰСҚАУЛАРЫ

2.1 Орнату



ЕСКЕРТУ!

Бұл құрылғыны тек білікті маман ғана орнатуға тиіс.

- Орам материалдарының барлығын алыңыз.
- Бүлінген құрылғыны орнатпаңыз немесе іске қоспаңыз.
- Қауіпсіздік техникасына байланысты құрылғыны кіріктіріп орнату алдында қолданбаңыз.
- Құрылғымен бірге жеткізілген орнату нұсқауларын орындаңыз.
- Құрылғы ауыр болғандықтан, орнынан жылжытқан кезде әрқашан абай болыңыз. Әрқашан қауіпсіздік қолғабы мен бітеу аяқ киім киіңіз.
- Құрылғының айналасында ауа айналып тұруын қамтамасыз етіңіз.
- Алғаш рет орнатқаннан кейін не есіктің орнын ауыстырғаннан кейін құрылғыны тоққа қосу алдында кемінде 4 сағат күтіңіз. Бұл майдың компрессорға қайта құйылуына мүмкіндік беру үшін қажет.
- Құрылғыға қатысты қандай да бір жұмыс орындау алдында (мысалы, есіктің орнын ауыстырғанда) ашаны розеткадан ағытыңыз.
- Құрылғыны радиаторға немесе пештерге, тұмшاپешке не пештің үстіне жақын орнатпаңыз.
- Құрылғыны жаңбырға шығармаңыз.
- Құрылғыны күннің жарығы тура түсетін жерге қоймаңыз.
- Бұл құрылғыны тым ылғал немесе тым суық жерге орнатпаңыз.
- Құрылғыны жылжытқан кезде, еденге сызат түсіріп алмау үшін алдыңғы бұрышынан ұстап көтеріңіз.

2.2 Электртоғына қосу



ЕСКЕРТУ!

Өрт және электр қатеріне ұшырау қаупі бар.



ЕСКЕРТУ!

Құрылғыны орнатқанда қуат сымының кептеліп немесе оған нұқсан келмегеніне көз жеткізіңіз.



ЕСКЕРТУ!

Көп тармақты адаптерлер мен ұзартқыш сымдарды қолданбаңыз.

- Құрылғыны міндетті түрде жерге тұйықтау қажет.
- Техникалық ақпарат тақтасындағы параметрлердің негізгі қуатпен жабдықтау желісіндегі электр параметрлеріне сәйкес келетініне көз жеткізіңіз.
- Әрқашан дұрыс орнатылған, соққыға төзімді розетканы қолданыңыз.
- Электр бөлшектеріне зақым келтірмеңіз (мысалы, ашасына, сымына, компрессорға). Электр бөлшектерін ауыстыру үшін қызмет уәкілетті көрсету орталығына немесе электршіге хабарласыңыз.
- Қорек сымы ашаның деңгейінен төмен орналасуға тиіс.
- Құрылғының ашасын розеткаға тек құрылғыны орнатып болғаннан кейін ғана қосыңыз. Орнатып болғаннан кейін ашаның қол жететін жерде тұрғанына көз жеткізіңіз.
- Құрылғыны ажырату үшін электр сымынан тартпаңыз. Әрдайым қорек ашаны қолмен тартып шығарыңыз.

2.3 Қолдану



ЕСКЕРТУ!

Жарақат алу, күйіп қалу, электр тоғының қатеріне ұшырау не өрт шығу қаупі бар.



Құрылғының құрамында жылдам тұтанатын изобутон (R600a), қоршаған ортамен сыйысымдылығы өте жоғары табиғи газ бар. Изобутоны бар

салқындатқыш жүйеге зақым келтіріп алмас үшін абай болыңыз.

- Бұл құрылғының техникалық сипаттамасын өзгертпеңіз.
- Электр құрылғыларын (мысалы, балмұздақ жасағыш құрылғы) егер өндірушісі арнайы көрсетпесе, құрылғыға салуға болмайды.
- Егер салқындатқыш жүйеге зақым келсе, бөлмеде ешбір оттың жалыны және тұтануға себеп болатын көздердің болмауын қамтамасыз етіңіз. Бөлмені желдетіңіз.
- Ыстық заттарды құрылғының пластик бөліктеріне тигізбеңіз.
- Алкогольсыз сусындарды мұздатқыш бөлікке қоймаңыз. Себебі сусынның ыдысында қысым пайда болады.
- Құрылғыда тұтанғыш газ бен сұйықтықты сақтамаңыз.
- Тұтанғыш заттарды немесе ішіне тұтанғыш зат салынған дымқыл заттарды құрылғының ішіне, қасына немесе үстіне қоймаңыз.
- Компрессорға немесе конденсаторға қол тигізбеңіз. Олар ыстық.
- Қолыңыз су немесе дымқыл болса мұздатқыш бөліктегі заттарды алмаңыз немесе ұстамаңыз.
- Жібiген тағамды қайта мұздатпаңыз.
- Мұздатылған тағамның орамындағы тағам сақтау нұсқауларын орындаңыз.
- Тағамды мұздатқыш бөлікке салмас бұрын, басқа тағамға тимес үшін материалмен ораңыз.

2.4 Ішкі жарықтама



ЕСКЕРТУ!

Электр қатері бар.

- Осы өнімнің ішіндегі шам(дар) мен шамдардың қосалқы бөлшектері жеке сатылады: Бұл шамдар температура, дiрiл, ылғалдылық сияқты төтенше физикалық жағдайларға тұрмыстық құрылғылардың қарсы тұруына немесе құрылғының жұмыс жағдайы туралы сигнал беруге арналған. Олар басқа

қолданбаларда пайдалануға арналмаған және тұрғын үйлердi жарықтандыруға сәйкес келмейдi.

2.5 Күту менен тазалау



ЕСКЕРТУ!

Жарақат алу немесе құрылғыны бүлдіріп алу қаупі бар.

- Құрылғыны жөндеу алдында электр желісінен ағытып, ашасын розеткадан суырыңыз.
- Бұл құрылғының салқындатқыш жүйесінде көмірсутек бар. Жүйеге күтім көрсету және оны қайта толтыру жұмыстарын тек білікті маман ғана іске асыруға тиіс.
- Құрылғының су төгетін түтіктерін уақытылы тексеріңіз, егер тазалау керек болса тазалаңыз. Су ағатын түтік бітелсе, еріген су құрылғының табанына жиналады.

2.6 Сервис

- Құрылғыны жөндеу үшін уәкілетті қызмет көрсету орталығына хабарласыңыз. Тек ғана фирмалық қосалқы бөлшектерді қолданыңыз.
- Өз бетінше жөндеу немесе кәсіби емес жөндеу қауіпті және кепілдіктің күшін жоюға әкелуі мүмкін екенін ескеріңіз.

2.7 Құрылғыны тастау



ЕСКЕРТУ!

Жарақат алу немесе тұншығып қалу қаупі бар.

- Құрылғыны электр желісінен ажыратыңыз.
- Қуат сымын кесіп алыңыз да, қоқысқа тастаңыз.
- Балалар мен жануарлар құрылғы ішіне қамалып қалмас үшін есікті ағытып алыңыз.
- Құрылғының салқындатқыш жүйесі мен изоляция материалдарының озонға зияны жоқ.
- Изоляция көбігінің құрамында тұтанғыш газ бар. Құрылғыны қоқысқа дұрыс тастауға қатысты ақпаратты жергілікті әкімшілік мекемеге хабарласып алыңыз.

- Салқындатқыш жүйенің қызу алмастырғышқа жақын орналасқан

жеріндегі бөлігіне зақым келтірмеңіз.

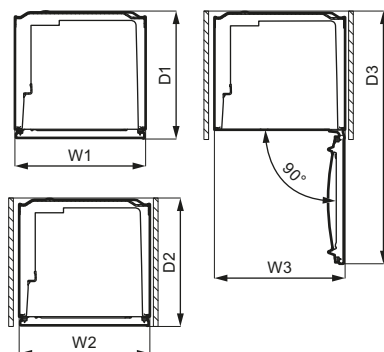
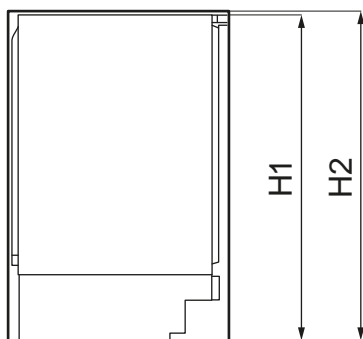
3. ОРНАТУ

ЕСКЕРТУ!
Қауіпсіздік тарауларын қараңыз.

ЕСКЕРТУ!
Құрылғыны орнату үшін орнату туралы нұсқаулықты қараңыз.

ЕСКЕРТУ!
Құрылғы орнықсыз болмас үшін құрылғыны орнату туралы нұсқаулыққа сәйкес бекітіңіз.

3.1 Өлшемдері



Жалпы өлшемдері ¹		
H1	мм	819
W1	мм	560
D1	мм	547

¹ құрылғының тұтқасыз және тірек аяқтарсыз биіктігі, ені және тереңдігі

Пайдалануға қажет кеңістік ²		
H2	мм	820
W2	мм	560
D2	мм	550

² құрылғының тұтқасын, салқындатқыш ауаның айналымы үшін қажет кеңістікті ескергендегі биіктігі, ені және тереңдігі

Пайдалануға қажет жалпы кеңістік ³		
H2	мм	820
W3	мм	560
D3	мм	1083

³ құрылғының тұтқасын, салқындатқыш ауаның айналымы үшін қажет кеңістікті, сонымен қатар ішкі жабдықты сыртқа шығару үшін есікті толық ашуға мүмкіндік беретін орынды ескергендегі биіктігі, ені және тереңдігі

3.2 Орналасу

Құрылғы барынша тиімді жұмыс істеуі үшін құрылғыны жылу көздерінің (пеш, плиталар, радиаторлар, тұмшәпештер немесе плиталар) қасына орнатуға

болмайды. Корпустың артқы жағында ауа еркін айналатынын тексеріңіз.

Бұл құрылғы бөлме ішіндегі құрғақ, жақсы желдетілетін орынға орнатылуы керек.

Бұл құрылғы келесі қоршаған орта температурасының аралығында пайдалануға арналған:

10°C және 38°C	Ресей үшін
10°C және 43°C	Беларусьқа, Қазақстанға және Украинаға арналған



Құрылғының дұрыс жұмысына тек көрсетілген температура ауқымында кепілдік беріледі.



Егер құрылғыны орнату орнына қатысты қандай да бір сұрақтарыңыз болса, жеткізушіге, тұтынушыларға қызмет көрсету орталығымызға немесе жақын маңдағы Уәкілетті қызмет көрсету орталығына хабарласыңыз.



Құрылғыны электр қуат желісінен ажырату мүмкіндігі болуы қажет. Сол себептен, орнатудан кейін, аша оңай қол жететін жерде болуы қажет.

3.3 Электртоғына қосу

- Токқа қоспас бұрын техникалық ақпарат тақтайшасында көрсетілген

кернеу мен жиіліктің үйдегі қуат көзіне сәйкес келетіндігін тексеріңіз.

- Құрылғыны міндетті түрде жерге тұйықтау қажет. Бұл үшін қуат кабелінің ашасы контактпен қамтамасыз етілген. Егер қуатпен жабдықтау жүйесінің розеткасы жерге тұйықталмаса, құрылғыны білікті электршіден кеңес алып, қолданыстағы ережелерді орындай отырып, жерге жеке тұйықтау керек.
- Жоғарыда көрсетілген қауіпсіздік шаралары сақталмаса, өндіруші жауапкершіліктен бас тартады.
- Бұл құрылғы E.E.C. ережелеріне сай келеді.

3.4 Желдетуге қойылатын талаптар



АБАЙЛАҢЫЗ

Құрылғы қажетті деңгейде желдетілуі үшін орнату жөніндегі нұсқаулыққа сәйкес орнатылуы тиіс.

3.5 Есіктің ашылатын жағын өзгерту

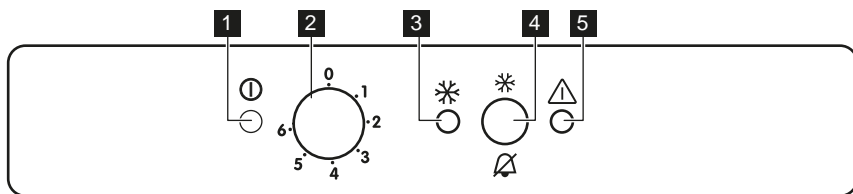
Есікті орнату және ашылатын жағын өзгерту жөніндегі нұсқаулықтары бар жеке құжатқа жүгініңіз.



АБАЙЛАҢЫЗ

Есікті басқаша ашылатын етіп өзгерту кезінде еденге сызаттан қорғайтын материал төсеңіз.

4. БАСҚАРУ ПАНЕЛІ



- | | |
|---|--|
| <p>1 Қуат индикаторының шамы</p> <p>2 Температура реттегіш және On/Off тетігі</p> <p>3 FastFreeze шамы</p> | <p>4 FastFreeze тетігі және ескерту сигналын бастапқы қалпына қою тетігі</p> <p>5 Ескерту шамы</p> |
|---|--|

4.1 Іске қосу

1. Ашаны розеткаға сұғыңыз.
2. Температура тетігін сағат тілінің бағытымен бұрап орташа температураға қойыңыз.

Егер құрылғы ішіндегі температура тым жоғары болса, Ескерту шамы жыпылықтайды да, дыбыстық сигнал қосылады.

3. FastFreeze қосқышын басыңыз, сонда дыбыстық сигнал сөнеді. Ескерту шамы ішкі температура мұздатылған тағамды қауіпсіз сақтауға болатын деңгейге жеткенше жыпылықтап тұрады.

4.2 Сөндіру

1. Температура тетігін "0" қалпына бұраңыз.

Қуат индикаторының шамы сөнеді.

2. Розеткадан электр ашасын суырыңыз.

4.3 Температураны реттеу

Температура автоматты түрде реттеледі. Дегенмен, құрылғының ішкі температурасын өзіңіз орнатуыңызға болады.

Параметрді құрылғы ішіндегі температураның төмендегі жағдайларға тәуелді екенін ескеріп таңдаңыз:

- бөлме температурасы,
- есікті ашу жиілігі,
- сақталған тағамның мөлшері,

- құрылғының орналасқан орны. Әдетте орташа суықтықты таңдаған дұрыс.

Құрылғыны қосу үшін:

1. Құрылғының ішіндегі температураны төмендету үшін температура тетігін сағат тілінің бағытымен бұраңыз.
2. Құрылғының ішіндегі температураны жоғарлату үшін температура тетігін сағат тілінің бағытына қарсы бұраңыз.

4.4 FastFreeze функциясы

FastFreeze тетігі мұздатқыш бөлікте алдын-ала мұздату және жылдам мұздату үшін қолданылады. Бұл функция жаңа тағамды тездетіп мұздатумен қатар, сақталып тұрған тағамдарды жылудың әсерінен қорғайды.

- i** Жаңа тағамды мұздату үшін FastFreeze функциясын тағамды мұздату алдында кем дегенде 24 сағат бұрын қосыңыз.

Функцияны іске қосу үшін:

1. FastFreeze түймесін 2-3 секунд FastFreeze функциясын іске қосу үшін басыңыз. FastFreeze шамы жанады.
2. Тағамды мұздатқыш бөлікке салып, FastFreeze функциясын 24 сағат

бойы қосып қойыңыз. "Жаңа тағамды мұздату" бөлімін қараңыз.



Бұл функция 52 сағаттан кейін өздігінен тоқтайды. Функцияны кез келген уақытта FastFreeze қосқышын 2-3 секунд басып сөндіруге болады.

4.5 Жоғары температураны ескерту

Мұздатқыш камерадағы температура жоғарылаған кезде (мысалы, электр

қуатының үзілуіне байланысты) ескерту индикаторы жыпылықтап, дыбыс беріледі.

Дыбысты кез келген уақытта ескерту индикаторының тетігін басу арқылы сөндіруге болады.

Жағдай қалыпқа келтірілгеннен кейін ескерту сигналы жыпылықтауын тоқтатып, дыбыс автоматты түрде өшеді.

5. ӘРКҮНДІК ҚОЛДАНУ

5.1 Жаңа тағамды мұздату

Мұздатқыш бөлік жаңа тағамды мұздату мен тоңазыған және мұздатылған тағамдарды ұзақ уақыт сақтауға жарайды.

Жаңа тағамды мұздату үшін FastFreeze функциясын, мұздатылатын тағамды мұздатыш бөлікке қоярдың алдында, кем дегенде 24 сағат бұрын қосыңыз.

Жаңа тағамды бірінші камераға немесе тартпаның үстіне біркелкі орналастырып сақтаңыз.

24 сағат ішінде басқа жаңа тағам қоспай ақ тоңазытуға болатын тағамның ең көп мөлшері техникалық ақпарат тақтайшасында көрсетілген (заттаңба құрылғының ішінде орналасқан).

Мұздату үрдісі аяқталған кезде құрылғы автоматты түрде алдыңғы температура параметріне оралады ("FastFreeze функциясы" тарауын қараңыз).

5.2 Мұздатылған тағамды сақтау

Құрылғыны жаңа іске қосарда не біраз уақыт пайдаланбай барып іске қосқан кезде, тағамды камераға салмай тұрып, құрылғыны кем дегенде 3 сағатқа Fast Freezing функциясына қойып іске қосыңыз.

Мұздатқыштың тартпалары өзіңіз қалайтын, оралған тағамдарды жылдам әрі жеңіл табуға мүмкіндік береді. Көп мөлшердегі азық-түлікті сақтау үшін ауаның алмасуын жақсарту үшін орнында тұруға тиіс астыңғы тартпадан басқа, барлық тартпаларды алып тастаңыз.

Тағамды есіктен 15 мм алыс қойыңыз.



АБАЙЛАҢЫЗ

Мысалы, электр қуаты өшіп қалып құрылғы мұзы кездейсоқ жібіп кетсе және электр қуаты, техникалық ақпарат тақтайшасында "температураның жоғарылау уақыты" бөлімінде көрсетілген шамадан да ұзақ уақыт жоқ болса, тағамды дереу тұтыну не дереу пісіріп, салқындатып содан кейін қайта тоңазыту керек. "Жоғары температураны ескерту сигналы" тарауын қараңыз.

5.3 Жібіту

Қатты мұздатылған немесе мұздатылған тағамды қолдану алдында оны тоңазытқышта немесе полиэтилен қалтаға салып, салқын судың астында ерітуге болады.

Бұл жұмыс қол жетімді уақыт пен тамақ түріне байланысты болады.

Кішкене кесектерді мұздатылған күйі пісіруге болады.

6. АҚЫЛ-КЕҢЕС

6.1 Қуатты үнемдеуге арналған кеңестер

- Құрылғының ішкі конфигурациясы қуатты ең тиімді пайдалануды қамтамасыз етеді.
- Егер қажет болмаса есікті жиі ашпаңыз немесе ұзақ уақыт ашып қалдырмаңыз.
- Температура параметрі суығырақ болса, қуатты тұтыну соғұрлым көп болады.
- Жақсы желдетуді қамтамасыз етіңіз. Желдету торларын немесе саңылауларын жаппаңыз.

6.2 Мұздатуға қатысты ақыл кеңес

- Тағамды мұздатқыш камераға салмас бұрын кем дегенде 24 сағат бұрын FastFreeze функциясын қосыңыз.
- Мұздату алдында жаңа піскен тағамдарды орап, желімдеңіз: алюминий фольга, полиэтилен пленка немесе қалталар, қақпағы бар герметикалық контейнерлер.
- Тағамды барынша тиімді мұздату және жібіту үшін шағын бөліктерге бөліңіз.
- Барлық мұздатылған тағамдарға жапсырмалар мен ай-күнді жазу ұсынылады. Бұл тағамдарды анықтауға және олардың бұзылуы алдында қашан қолдану керектігін білуге көмектеседі.
- Жақсы сапасын сақтау үшін тағам мұздатылған кезде жаңа болуы керек. Әсіресе жемістер мен көкөністер барлық қоректік заттарын сақтау үшін өнімді жинағаннан кейін мұздатылған болуы тиіс.
- Бөтелкелерді немесе сұйықтықтары бар банкаларды, атап айтқанда көмірқышқыл газы бар сусындарды мұздатпаңыз - олар мұздату кезінде жарылуы мүмкін.
- Мұздатқыш камераға ыстық тағамды салмаңыз. Бөлікке қою

алдында бөлме температурасына дейін салқындатыңыз.

- Мұздатылған тағамның температурасының жоғарылауына жол бермеу үшін оның қасына мұздатылмаған жаңа тағамды қоймаңыз. Бөлме температурасындағы тағамды мұздатылған тағамы жоқ, мұздатқыш камераға қойыңыз.
- Мұз текшелерін, мұздақтарды немесе лолли тәрізді тағамдарды мұздатқыштан алған бетте жеменіз. Қарып кетуі мүмкін.
- Жібiген тағамды мұздатпаңыз. Егер тағам жібiген болса, оны пісіріңіз, суытыңыз да, мұздатыңыз.

6.3 Мұздатылған тағамды сақтау бойынша кеңес

- Орташа температура параметрі, мұздатылған тамақ өнімдерін жақсы сақтайды. Құрылғы ішіндегі жоғары температура параметрі, құрылғының жарамдылық мерзімінің қысқаруына әкеледі.
- Мұздатқыш камера мұздатылған тамақ өнімдерін сақтауға қолайлы.
- Еркін ауа айналымын қамтамасыз ету үшін тағамның айналасында жеткілікті орын қалдырыңыз.
- Тағамды дұрыс сақтау үшін азық-түлік қаптамасының жапсырмасынан жарамдылық мерзімін қараңыз.
- Су, ылғалдылық немесе конденсат кірмейтіндей етіп тағамды орау маңызды.

6.4 Сатып алуға қатысты ақыл - кеңестер

Азық-түлік сатып алғаннан кейін:

- Ораманың зақымдалмағанына көз жеткізіңіз - тағам нашарлауы мүмкін. Егер орама ісінген немесе суланған болса, онда ол дұрыс

- сақталмаған болуы мүмкін және тағам жіби бастаған болуы мүмкін.
- Мұздатылған тауарларды еріп кетпес үшін соңында сатып алып, жылу өткізбейтін салқын қалтаға салып, жеткізіңіз.
- Дүкеннен келгеннен кейін мұздатылған тағамды бірден мұздатқышқа салыңыз.
- Егер тағам тіпті жартылай еріген болса да, оны қайта мұздатпаңыз. Оны мүмкіндігінше тез тұтыныңыз.
- Қалтаның жарамдылық мерзіміне және сақтауға қатысты ақпаратын сақтаңыз.

6.5 жарамдылық мерзімі

Тағам түрі	Жарамдылық мерзімі (айлар)
Нан	3
Жемістер (цитрусты қоспағанда)	6 - 12
Көкөністер	8 - 10
Етсіз қалдықтар	1 - 2
Сүт тағамдары:	
Сары май	6 - 9
Жұмсақ ірімшік (мысалы, моцарелла)	3 - 4
Қатты ірімшік (мысалы, пармезан, чеддер)	6
Теңіз тағамдары:	
Майлы балық (мысалы, ақсерке, скумбрия)	2 - 3
Майсыз балық (мысалы, нәлім, камбала)	4 - 6
Асшаяндар	12
Бұқтырылған моллюскалар және мидиялар	3 - 4
Пісірілген балық	1 - 2
Ет:	
Құс еті	9 - 12
Сиыр еті	6 - 12
Шошқа еті	4 - 6
Қой еті	6 - 9
Шұжық	1 - 2
Ветчина	1 - 2
Етті қалдықтар	2 - 3

7. КҮТУ МЕНЕН ТАЗАЛАУ



ЕСКЕРТУ!

Қауіпсіздік тарауларын қараңыз.

жарақтарын, аздап бейтарап сабын қосылған жылы сумен жуып, ондағы әдетте жаңа затқа тән келетін иісті жуып, содан кейін мұқият құрғатыңыз.

7.1 Пештің ішін тазалау

Құрылғыны ең алғаш пайдалану алдында, іші мен барлық ішкі керек-

**АБАЙЛАҢЫЗ**

Жуғыш заттарды, жеміргіш ұнтақтарды, хлор немесе май қосылған жуғыш заттарды пайдаланбаңыз, қаптаманы бүлдіреді.

**АБАЙЛАҢЫЗ**

Құрылғының керек-жарақтарын және бөліктерін ыдыс жуғыш машинамен жууға болмайды.

7.2 Мерзімді тазалау

Құрылғыны жиі тазалап отыру керек:

1. Құрылғының іші мен керек-жарақтарын, аздап бейтарап сабын қосылған жылы сумен жуыңыз.
2. Есіктің тығыздағыштарын уақытылы тексеріп, таза және қоқыссыз болуын қамтамасыз ету үшін сүртіңіз.
3. Шайыңыз да, жақсылап құрғатыңыз.

7.3 Мұздатқыштың мұзын еріту

**АБАЙЛАҢЫЗ**

Буландырғыштағы қырауды ешқашан өткір металл қырғышпен қырмаңыз, оны бүлдіріп алуыңыз мүмкін. Мұзды жылдам еріту үшін өндіруші ұсынған құралдардан өзге механикалық немесе басқа жасанды заттарды ешқашан қолданбаңыз.



Жібітуге шамамен 12 сағат қалғанда, құрылғы жұмысында үзіліс болған жағдайда ішіндегі суық жеткілікті болуы үшін төмен температураны орнатыңыз.

Мұздатқыш сөрелері мен үстіңгі камераның айналасына белгілі бір мөлшерде қырау әрқашан жиналады.

Мұздатқыш қырауының қалыңдығы шамамен 3-5 мм болғанда жібітіңіз.

1. Құрылғыны сөндіріңіз немесе розеткадан электр ашасын суырыңыз.
2. Сақталған тағамды шығарып, салқын жерге қойыңыз.

**АБАЙЛАҢЫЗ**

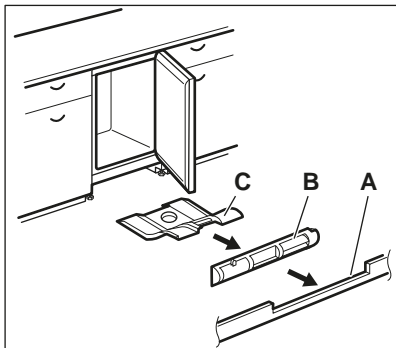
Құрылғының мұзын еріту кезінде оралып мұздатылған тағамдардың температурасының жоғарылауы олардың қауіпсіз сақталу мерзімін қысқартуы мүмкін. Мұздатылған заттарды дымқыл қолмен ұстамаңыз. Қолдарыңыз мұздатылған заттарға жабысып қалуы мүмкін.

3. Есікті ашық қалдырыңыз. Еріген судан еденді шүберек төсеу немесе жайпақ ыдыс қою арқылы қорғаңыз.
4. Жібіту үрдісін жылдамдату үшін мұздатқыш бөліктің ортасына жылы су құйылған стакан қойыңыз. Сонымен қатар сындыруға болатын мұзды ерімей тұрып алыңыз.
5. Мұзды еріткеннен кейін құрылғының ішін жақсылап құрғатыңыз.
6. Құрылғыны қосып, есігін жабыңыз.
7. Температура түймешігін ең үлкен суықтыққа қойыңыз да, құрылғыны осы параметрде тұрған қалпы кем дегенде 3 сағат іске қосыңыз.

Осы уақыттан кейін ғана тағамды мұздатқыш камераға салыңыз.

7.4 Ауа өткізетін саңылауларды тазалау

1. Жақташаны (А), содан кейін желдеткіш торды (В) алыңыз.

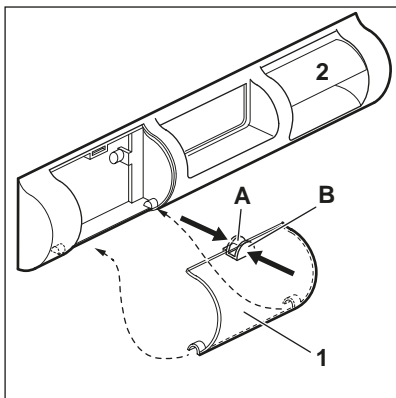


2. Желдеткіш торкөзді тазалаңыз. ("Желдеткіш сүзгіні тазалау" тарауын қараңыз.)
3. Ауа дефлекторын (C) еппен тартып шығарыңыз, онда еріген мұздың суы жиналмағанын тексеріңіз.
4. Құрылғының астыңғы жағын шаңсорғышпен тазалаңыз.

7.5 Желдеткіш сүзгіні тазалау

Сүзгіні алып, жууға болады.

Бұл құрылғының желдеткіш торы ауа соратын сүзгімен (1) және ауа шығаратын түтікшемен (2) жабдықталған.



1. (A) және (B) тілшелерін саусақпен қысыңыз.
2. Сүзгіні төмен тартыңыз.
3. Сүзгіні шығарып алыңыз.
4. Сүзгіні орнына салу үшін осы әрекеттерді керісінше орындаңыз.

7.6 Құрылғыны қолданбаған кезде

Құрылғыны ұзақ уақыт бойы қолданбаған кезде мына сақтық шараларын орындаңыз:

1. Құрылғыны электр желісінен ажыратыңыз.
2. Тағамдардың барлығын шығарыңыз.
3. Құрылғының мұзын жібітіңіз.
4. Құрылғыны және оның керек-жарақтарының барлығын тазалаңыз.
5. Жағымсыз иіс пайда болмас үшін есікті ашық қалдырыңыз.

8. АҚАУЛЫҚТЫ ТҮЗЕТУ



ЕСКЕРТУ!

Қауіпсіздік тарауларын қараңыз.

8.1 Не істерсіңіз, егер...

Ақаулық	Ықтимал себептері	Шешімі
Құрылғы жұмыс істемейді.	Құрылғы сөндірулі.	Құрылғыны қосыңыз.
	Қуат ашасы розеткаға дұрыс сұғылмаған.	Ашаны розеткаға дұрыстап сұғыңыз.
	Розеткада тоқ жоқ.	Розеткаға басқа электр құрылғысын қосып көріңіз. Электрші маманға хабарласыңыз.
Құрылғыдан шуыл шығады.	Құрылғы дұрыс орнықтамаған.	Құрылғының орнықты тұрғанына көз жеткізіңіз.
Акустикалық және естілетін сигналдар қосылып тұр.	Бөлік жақында қосылған.	"Есік ашық ескерту сигналы" немесе "Жоғары температураны ескерту сигналы" тарауын қараңыз.
	Құрылғының ішіндегі температура тым жоғары.	"Есік ашық ескерту сигналы" немесе "Жоғары температураны ескерту сигналы" тарауын қараңыз.
Компрессор үздіксіз жұмыс істейді.	Температура дұрыс орнатылған жоқ.	"Басқару панелі" тарауын қараңыз.
	Бір мезгілде тым көп тағам қойылған.	Бірнеше сағат күтіңіз де, содан кейін температураны қайта тексеріңіз.
	Бөлме температурасы тым жоғары.	"Орнату" тарауын қараңыз.
	Құрылғыға тым жылы тағамдар қойылған.	Тағамдарды бөлме температурасына дейін салқындатып алғаннан кейін салыңыз.
	Есік дұрыс жабылмаған.	"Есікті жабу" бөлімін қараңыз.
	FastFreeze функциясы қосылған.	"FastFreeze функциясы" бөлімін қараңыз.
Компрессор "FastFreeze" тетігін басқаннан кейін немесе температураны өзгерткеннен кейін бірден жұмыс істей бастамайды.	Компрессор біраз уақыттан кейін жұмыс істей бастайды.	Бұл қалыпты жағдай, ешқандай ақаулық жоқ.

Ақаулық	Ықтимал себептері	Шешімі
Желдеткіш торкөз есікке кедергі жасап тұр немесе есік дұрыс деңгейленген жоқ.	Құрылғы деңгейі дұрыс орнатылмаған.	Орнату нұсқаулықтарын қараңыз.
Есік оңай ашылмайды.	Есікті жапқаннан кейін дереу қайта ашуға әрекет еткенсіз.	Есікті жауып, содан кейін қайта ашқанша бірнеше секунд күтіңіз.
Қырау, мұз тым көп қатқан.	Есік дұрыс жабылмаған.	"Есікті жабу" бөлімін қараңыз.
	Тығыздағыш майысқан немесе ластанған.	"Есікті жабу" бөлімін қараңыз.
	Тағамдар дұрыс оралмаған.	Тағамдарды жақсылап ораңыз.
	Температура дұрыс орнатылған жоқ.	"Басқару панелі" тарауын қараңыз.
	Құрылғы толығымен жүктеліп, ең төменгі температура орнатылған.	Жоғарырақ температураға қойыңыз. "Басқару панелі" тарауын қараңыз.
	Құрылғыда орнатылған температура тым төмен және қоршаған орта температурасы тым жоғары.	Жоғарырақ температураға қойыңыз. "Басқару панелі" тарауын қараңыз.
Су еденге ағады.	Еріген су ағатын түтікше, компрессордың үстіндегі буландырғыш науаға қосылмаған.	Еріген су ағатын түтікшені буландырғыш науаға жалғаңыз.
Температура орнатылмайды.	"FastFreeze функциясы" қосылған.	"FastFreeze функциясын" қолмен сөндіріңіз, немесе температураны орнату үшін функцияның өздігінен сөнуін күтіңіз. "FastFreeze функциясы" бөлімін қараңыз.
Құрылғының ішіндегі температура өте төмен/өте жоғары.	Температура дұрыс орнатылмаған.	Жоғарырақ/төменірек температураға қойыңыз.
	Есік дұрыс жабылмаған.	"Есікті жабу" бөлімін қараңыз.
	Азық-түліктердің температурасы өте жоғары.	Азық-түліктің температурасын бөлме температурасына дейін азайтып барып сақтаңыз.

Ақаулық	Ықтимал себептері	Шешімі
	Бір мезгілде тым көп тағам сақтауға қойылған.	Бір мезгілде сақталатын азық-түліктер мөлшерін азайтыңыз.
	Мұздың қалыңдығы 4-5 мм.	Құрылғының мұзын жібітіңіз.
	Есік тым жиі ашылған.	Есікті ашу қажет болса ғана ашыңыз.
	FastFreeze функциясы қосылған.	"FastFreeze функциясы" бөлімін қараңыз.
	Құрылғының ішінде суық ауа айналымы жоқ.	Құрылғы ішінде суық ауаның айналуын қамтамасыз етіңіз. "Ақыл-кеңестер және ұсыныстар" тарауын қараңыз.
Қуат индикаторының шамы жыпылықтайды.	Температураны өлшеген кезде қате орын алды.	Жақын жердегі уәкілетті қызмет көрсету орталығына немесе білікті электрші маманға хабарласыңыз.



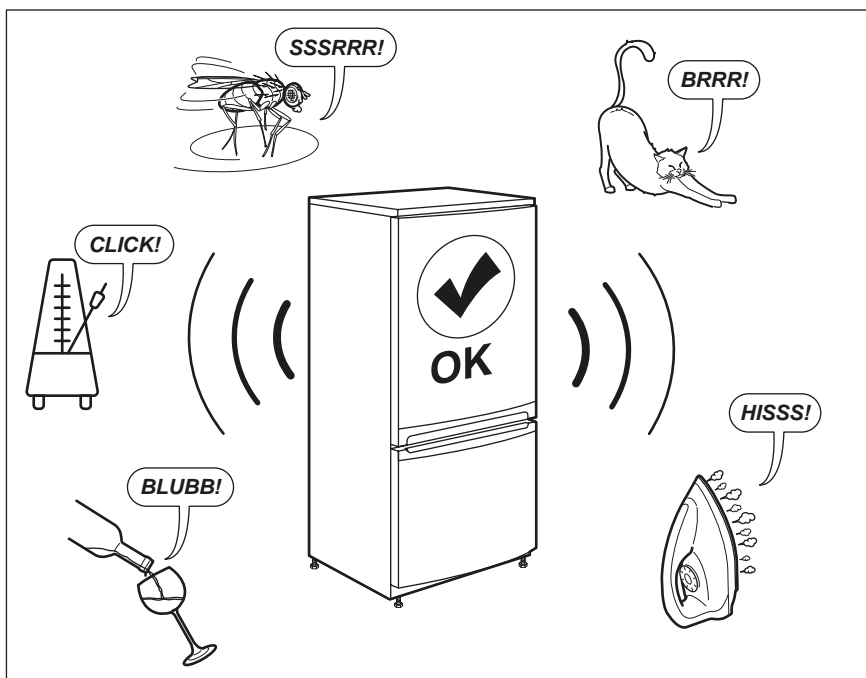
Егер ақыл-кеңес күткен нәтиже бермесе, жақын жердегі уәкілетті қызмет көрсету орталығына хабарласыңыз.

2. Қажет болса, есікті реттеңіз. Орнату нұсқаулықтарын қараңыз.
3. Қажет болса, зақым келген тығыздағыштарды өзгертіңіз. Уәкілетті қызмет көрсету орталығына хабарласыңыз.

8.2 Есікті жабу

1. Есіктің тығыздағыштарын тазалаңыз.

9. ШУЫЛ ТҮРЛЕРІ



10. ТЕХНИКАЛЫҚ ДЕРЕК

Техникалық ақпарат құрылғының ішкі жағындағы техникалық ақпарат тақтайшасында және қуат жапсырмасында көрсетілген.

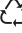
Кернеу	Жиілік
220~240 В	50 Гц


11. СЫНАҚ ИНСТИТУТТАРЫНА АРНАЛҒАН АҚПАРАТ

Құрылғы EcoDesign тексерісінен өте алу үшін EN 62552 стандартына сай орнатылуы және жасалуы керек. Желдетуге қойылатын талаптар, құрылғының арты мен қабырға арасындағы саңылаудың ең аз

өлшемдері Пайдаланушы нұсқауының 3--тарауда көрсетілгендей болуы тиіс. Құрылғыны толтыру және басқа қосымша ақпараттар үшін өндірушіге хабарласыңыз.

12. ҚОРШАҒАН ОРТАҒА ҚАТЫСТЫ ЖАҒДАЙЛАР

Белгі  салынған материалдарды қайта өңдеуден өткізуге тапсырыңыз. Орам материалдарын қайта өңдеуден өткізу үшін тиісті контейнерлерге салыңыз. Электрлік және электроникалық құрылғылардың

қалдығын қайта өңдеуден өткізу арқылы, қоршаған ортаға және адамның денсаулығына зиян келтіретін жағдайларға жол бермеуге өз үлесіңізді қосыңыз. Белгі  салынған құрылғыларды тұрмыстық

қалдықтармен бірге тастамаңыз.
Өнімді жергілікті қайта өңдеу

орталығына өткізіңіз немесе жергілікті
мекемеге хабарласыңыз.

Осы өнімнің өндірілген күні сериялық нөмірде көрсетілген, оның нөмірінің бірінші саны өндірілген жылдың соңғы санына, екінші және үшінші сандар аптаның реттік нөміріне сәйкес келеді. Мысалы, 14512345 сериялық нөмірі өнім 2021 жылдың қырық бесінші аптасында өндірілгенін білдіреді.

Өндіруші: Electrolux Appliances AB, St. Göransgatan 143, 105 45 Stockholm, Швеция

Импорттаушы және өндірушінің уәкілетті ұйымы:

ООО «Электролюкс Рус», Кожевнический проезд 1, 115114, Мәскеу/Москва, тел.: 8-800-444-444-8

Венгрияда жасалған

СОДЕРЖАНИЕ

1. СВЕДЕНИЯ ПО ТЕХНИКЕ БЕЗОПАСНОСТИ.....	21
2. УКАЗАНИЯ ПО БЕЗОПАСНОСТИ.....	23
3. УСТАНОВКА.....	25
4. ПАНЕЛЬ УПРАВЛЕНИЯ.....	27
5. ЕЖЕДНЕВНОЕ ИСПОЛЬЗОВАНИЕ.....	29
6. ПОЛЕЗНЫЕ СОВЕТЫ.....	29
7. УХОД И ОЧИСТКА.....	31
8. ПОИСК И УСТРАНЕНИЕ НЕИСПРАВНОСТЕЙ.....	33
9. ШУМЫ ПРИ РАБОТЕ.....	37
10. ТЕХНИЧЕСКИЕ ДАННЫЕ.....	37
11. ИНФОРМАЦИЯ ДЛЯ ТЕСТИРУЮЩИХ ОРГАНИЗАЦИЙ.....	37
12. ОХРАНА ОКРУЖАЮЩЕЙ СРЕДЫ.....	37

МЫ ДУМАЕМ О ВАС

Благодарим вас за приобретение прибора Electrolux. Вы выбрали изделие, за которым стоят десятилетия профессионального опыта и инноваций. Уникальное и стильное, оно создавалось с заботой о вас. Поэтому когда бы вы ни воспользовались им, вы можете быть уверены: результаты всегда будут превосходными.

Добро пожаловать в Electrolux!

На нашем веб-сайте вы сможете:



Найти рекомендации по использованию изделий, руководства по эксплуатации, мастер устранения неисправностей, информацию о техническом обслуживании:

www.electrolux.ru/support



Зарегистрировать свое изделие для улучшения обслуживания:

www.promo.electrolux.ru



Приобрести дополнительные принадлежности, расходные материалы и фирменные запасные части для своего прибора:

www.electrolux-1.ru

ПОДДЕРЖКА ПОТРЕБИТЕЛЕЙ И СЕРВИСНОЕ ОБСЛУЖИВАНИЕ

Мы рекомендуем использовать оригинальные запчасти.

При обращении в сервисный центр следует иметь под рукой следующую информацию: модель, продуктовый номер (PNC), серийный номер.

Данная информация находится на табличке с техническими данными.

 **Внимание / Важные сведения по технике безопасности.**

 **Общая информация и рекомендации**

 **Информация по охране окружающей среды**

Право на изменения сохраняется.

1. ⚠ СВЕДЕНИЯ ПО ТЕХНИКЕ БЕЗОПАСНОСТИ

Перед установкой и эксплуатацией прибора внимательно ознакомьтесь с этой Инструкцией. Изготовитель не несёт ответственность за какие-либо травмы или ущерб, возникшие вследствие неправильной установки или эксплуатации. Всегда храните эту Инструкцию под рукой в надёжном месте для последующего использования.

1.1 Безопасность детей и лиц с ограниченными возможностями

- Данный прибор может эксплуатироваться детьми старше 8 лет и лицами с ограниченными физическими, сенсорными или умственными способностями и с недостаточным опытом или знаниями только при условии нахождения под присмотром лица, отвечающего за их безопасность, или после получения соответствующих инструкций, позволяющих им безопасно эксплуатировать электроприбор и дающих им представление об опасности, сопряженной с его эксплуатацией.
- Детям в возрасте от 3 до 8 лет разрешается загружать и разгружать прибор при условии надлежащего инструктажа.
- Допускается использование прибора лицами с ярко выраженными и комплексными нарушениями здоровья при условии надлежащего инструктажа.
- Детям младше 3 лет запрещается находиться рядом с прибором, если только за ними не обеспечивается постоянный надзор взрослых.
- Не позволяйте детям играть с прибором.
- Очистка и доступное пользователю техническое обслуживание прибора не должно производиться без присмотра - детьми.

- Храните все упаковочные материалы вне досягаемости детей и утилизируйте материалы надлежащим образом.

1.2 Общие правила техники безопасности

- Прибор предназначен для домашнего бытового и аналогичного применения, например:
 - В сельских жилых домах; в помещениях, служащих кухнями для обслуживающего персонала в магазинах, офисах и на других рабочих местах;
 - Для использования клиентами отелей, мотелей мини-гостиниц типа «ночлег и завтрак» и других мест проживания.
- Во избежание загрязнения продуктов соблюдайте следующие инструкции:
 - не оставляйте дверцу открытой на долгое время;
 - регулярно очищайте поверхности, которые могут контактировать с пищей и доступными частями систем слива;
- **ВНИМАНИЕ:** Не перекрывайте вентиляционные отверстия в корпусе прибора или в мебели, в которую он встроен.
- **ВНИМАНИЕ:** Не используйте механические устройства или любые другие средства, кроме рекомендованных производителем, для ускорения процесса размораживания.
- **ВНИМАНИЕ:** Не допускайте повреждения контура холодильника.
- **ВНИМАНИЕ:** Не используйте внутри отсеков для хранения пищевых продуктов электрические приборы, если они не рекомендованы производителем.
- Не используйте для очистки прибора подаваемую под давлением воду или пар.
- Протирайте прибор мягкой влажной тряпкой. Используйте только нейтральные моющие

средства. Не используйте абразивные средства, жесткие губки, растворители и металлические предметы.

- При оставлении прибора пустым в течение длительного времени выключите его, разморозьте, очистите, вытрите и оставьте дверцу открытой во избежание образования плесени внутри прибора.
- Не используйте прибор для хранения взрывоопасных веществ, таких как аэрозольные баллоны с взрывоопасным газом-вытеснителем.
- В случае повреждения шнура питания во избежание несчастного случая он должен быть заменен изготовителем, авторизованным сервисным центром или специалистом с аналогичной квалификацией.

2. УКАЗАНИЯ ПО БЕЗОПАСНОСТИ

2.1 Установка



ВНИМАНИЕ!

Установка прибора должна осуществляться только квалифицированным специалистом!

- Удалите всю упаковку.
- Не устанавливайте и не подключайте прибор, если он имеет повреждения.
- Не эксплуатируйте прибор до его установки в мебель, в которую он должен быть встроен, в целях соблюдения мер безопасности.
- Следуйте приложенной к прибору Инструкции по установке.
- Никогда не забывайте о мерах предосторожности при его перемещении: прибор имеет большой вес. Всегда используйте защитные перчатки и закрытую обувь.
- Убедитесь, что вокруг прибора имеется достаточная вентиляция.
- Перед первой установкой или перевешиванием дверцы подождите не менее 4 часов, прежде чем подключать прибор к сети электропитания. Это необходимо

сделать для того, чтобы масло могло вернуться в компрессор.

- Перед выполнением любой операции с прибором (например, перевешивание дверцы) выньте вилку из сетевой розетки.
- Не устанавливайте прибор рядом с радиаторами отопления, кухонными плитами, духовыми шкафами или варочными панелями.
- Не подвергайте прибор воздействию дождя.
- Не устанавливайте прибор там, где на него может падать прямая солнечный свет.
- Не устанавливайте прибор в слишком влажных или холодных местах.
- При перемещении прибора поднимайте его за передний край, чтобы не допустить появления на полу царапин.

2.2 Подключение к электросети



ВНИМАНИЕ!

Существует риск пожара и поражения электрическим током.

**ВНИМАНИЕ!**

При выборе места установки прибора убедитесь, что шнур электропитания не зажат и не поврежден.

**ВНИМАНИЕ!**

Не используйте тройники и удлинители.

- Прибор должен быть заземлен.
- Убедитесь, что параметры, указанные на табличке с техническими данными, соответствуют характеристикам электросети.
- Включайте машину только в правильно установленную электрическую розетку с контактом заземления.
- Следите за тем, чтобы не повредить электрические компоненты прибора (вилку кабеля электропитания, кабель электропитания, компрессор и т.д.) Для замены электрических компонентов обратитесь в авторизованный сервисный центр или к электрику.
- Кабель электропитания должен располагаться ниже уровня вилки электропитания.
- Вставляйте вилку сетевого кабеля в розетку только во конце установки прибора. Убедитесь, что после установки имеется доступ к вилке.
- Для отключения машины от электросети не тяните за кабель электропитания. Всегда беритесь только за вилку.

2.3 Эксплуатация

**ВНИМАНИЕ!**

Существует риск получения травмы, ожога, поражения электрическим током или пожара.



Прибор содержит горючий газ изобутан (R600a). Это природный газ, безвредный для окружающей среды. Следите за тем, чтобы не повредить

контур холодильника, содержащий изобутан.

- Не вносите изменения в конструкцию данного прибора.
- Не помещайте в прибор электроприборы (например, мороженицы), если их производителем не указано, что подобное их применение допустимо.
- В случае повреждения контура холодильника следует исключить появление в помещении открытого пламени и источников возгорания. Хорошо проветрите помещение.
- Не ставьте на пластмассовые части прибора горячую посуду.
- Не помещайте прохладительные напитки в морозильное отделение. Это приведет к возникновению излишнего давления в емкости, в которой содержится напиток.
- Не храните внутри прибора горючие газы и жидкости.
- Не помещайте на прибор, рядом с ним или внутрь него легковоспламеняющиеся вещества или изделия, пропитанные легковоспламеняющимися веществами.
- Не прикасайтесь к компрессору или конденсатору. Они горячие.
- Не извлекайте и не касайтесь предметов в морозильном отделении мокрыми или влажными руками.
- На замораживайте повторно уже размороженные продукты.
- Выполняйте инструкции по хранению, приведенные на упаковке замороженных продуктов.
- Перед укладкой продуктов в морозильное отделение оберните их в любую пищевую упаковку.

2.4 Внутреннее освещение

**ВНИМАНИЕ!**

Существует опасность поражения электрическим током.

- О лампах внутри прибора и лампах, продаваемых отдельно в качестве запасных частей: данные лампы рассчитаны на работу в бытовых

приборах в исключительно сложных температурных, вибрационных и влажностных условиях или предназначены для передачи информации о рабочем состоянии прибора. Они не предназначены для использования в других приборах и не подходят для освещения бытовых помещений.

Применяйте только оригинальные запасные части.

- Обратите внимание, что самостоятельный ремонт или ремонт, произведенный не на профессиональном уровне может сказаться на безопасности прибора, а гарантийные обязательства могут потерять силу.

2.5 Уход и очистка



ВНИМАНИЕ!

Это может привести к повреждению прибора или травмам.

- Перед выполнением операций по чистке и уходу выключите прибор и извлеките вилку сетевого шнура из розетки.
- В холодильном контуре данного прибора содержатся углеводороды. Техническое обслуживание и перезарядка должны выполняться только квалифицированным специалистом.
- Регулярно проверяйте сливное отверстие в корпусе прибора и при необходимости прочищайте его. В случае засорения отверстия талая вода будет скапливаться в нижней части прибора.

2.6 Сервис

- Для ремонта прибора обратитесь в авторизованный сервисный центр.



ВНИМАНИЕ!

Существует опасность травмы или удущья.

- Отключите прибор от электросети.
- Отрежьте и утилизируйте кабель электропитания.
- Удалите дверцу, чтобы предотвратить риск ее запания при попадании внутрь прибора детей и домашних животных.
- Содержимое холодильного контура и изоляционные материалы данного прибора не вредят озоновому слою.
- Изоляционный пенопласт содержит горючий газ. Для получения информации о том, как надлежит утилизировать данный прибор, обратитесь в местные муниципальные органы власти.
- Не повреждайте часть узла охлаждения, которая находится рядом с теплообменником.

3. УСТАНОВКА



ВНИМАНИЕ!

См. главы, содержащие сведения по технике безопасности.



ВНИМАНИЕ!

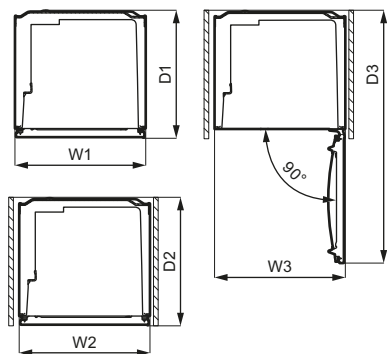
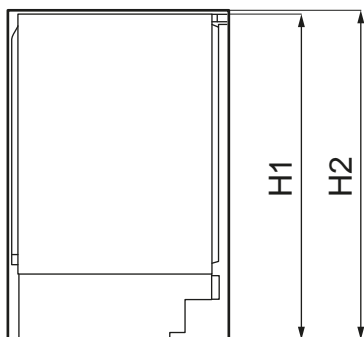
При установке прибора руководствуйтесь документацией по установке.



ВНИМАНИЕ!

Во избежание проблем с устойчивостью прибора закрепите его в соответствии с инструкцией по установке.

3.1 Габаритные размеры



Габаритные размеры ¹

H1	мм	819
W1	мм	560
D1	мм	547

¹ высота, ширина и глубина прибора без учета ручки и ножек

Необходимое для работы место ²

H2	мм	820
W2	мм	560
D2	мм	550

² высота, ширина и глубина прибора, включая ручку, плюс пространство, требуемое для свободной циркуляции охлаждающего воздуха

Общее необходимое для работы место ³

H2	мм	820
W3	мм	560
D3	мм	1083

³ высота, ширина и глубина прибора, включая ручку, плюс пространство, требуемое для свободной циркуляции охлаждающего воздуха, плюс минимальный угол раскрытия дверцы,

позволяющий извлечение всех внутренних компонентов.

3.2 Выбор места установки

Для обеспечения оптимальной работы прибора не следует устанавливать его рядом с источником тепла (духовыми шкафами, печами, радиаторами отопления, кухонными плитами или варочными панелями) или в месте попадания прямых солнечных лучей. Обеспечьте свободную циркуляцию воздуха позади задней стенки.

Прибор следует устанавливать в сухом, хорошо вентилируемом месте внутри помещения.

Прибор предназначен исключительно для работы при температуре окружающей среды:

от 10°C до 38°C	Для России
от 10°C до 43°C	Для Беларуси, Казахстана и Украины



Надлежащая работа прибора может быть гарантирована только в рамках указанного диапазона температур.

i В случае сомнений в выборе места установки прибора обратитесь к продавцу, в сервисный центр или в ближайший авторизованный сервисный центр.

i Должна быть обеспечена возможность отключения прибора от сети электропитания. Поэтому после установки прибора должен быть обеспечен легкий доступ к вилке сетевого шнура.

3.3 Подключение к сети

- Перед включением прибора в сеть удостоверьтесь, что напряжение и частота, указанные в табличке с техническими данными, соответствуют параметрам домашней электрической сети.
- Прибор должен быть заземлен. Для этого вилка сетевого кабеля имеет специальный контакт заземления. Если розетка электрической сети не заземлена, выполните отдельное заземление прибора в соответствии с действующими

нормами, поручив эту операцию квалифицированному электрику.

- Изготовитель снимает с себя всякую ответственность в случае несоблюдения вышеуказанных правил техники безопасности.
- Данный прибор соответствует обязательным требованиям применимых к нему технических регламентов ЕАЭС.

3.4 Требования к вентиляции



ПРЕДУПРЕЖДЕНИЕ

Установку прибора необходимо производить согласно Инструкции по установке для обеспечения требуемой вентиляции.

3.5 Перевешивание дверцы

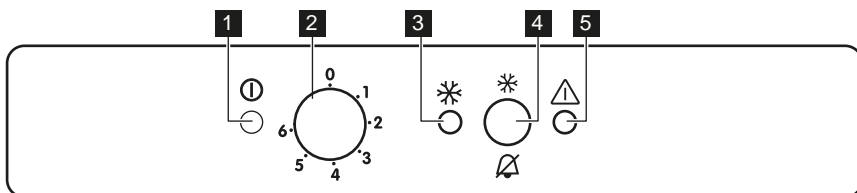
Описание установки и перевешивания дверцы приведено в отдельной инструкции.



ПРЕДУПРЕЖДЕНИЕ

На каждом этапе перевешивания дверцы обеспечьте защиту пола от царапин при помощи износостойкого материала.

4. ПАНЕЛЬ УПРАВЛЕНИЯ



1 Индикатор включения

2 Регулятор температуры и выключатель

3 индикатор FastFreeze

4 Селектор функции FastFreeze и выключатель звуковой сигнализации

5 Сигнальный индикатор

4.1 Включение

1. Вставьте вилку сетевого кабеля в розетку.

2. Поверните регулятор температуры по часовой стрелке на среднее значение.

Если температура внутри прибора слишком высокая, мигает сигнальный индикатор и включится сигнал тревоги.

- Нажмите на выключатель FastFreeze, и звуковой сигнал отключится. Сигнальный индикатор продолжит мигать, пока температура внутри прибора не достигнет уровня, требуемого для безопасного хранения в нем замороженных продуктов.

4.2 Выключение

- Установите селектор температуры на отметку «0».
- Индикатор сети погаснет.
- Выньте вилку из розетки.

4.3 Регулировка температуры

Температура регулируется автоматически. Тем не менее можно задать температуру внутри прибора самостоятельно.

Выберите настройку, учитывая, что температура внутри прибора зависит от:

- температуры в помещении,
- частоты открывания дверцы,
- количества хранящихся продуктов,
- места расположения прибора.

В общем случае наиболее оптимальным является среднее значение температуры.

Использование прибора:

- Для понижения температуры внутри прибора поверните ручку регулятора температуры по часовой стрелке.
- Для повышения температуры внутри прибора поверните ручку регулятора температуры против часовой стрелки.

4.4 Функция FastFreeze

Функция FastFreeze применяется для предварительного замораживания и последующего быстрого замораживания продуктов в морозильном отделении. Она

позволяет быстро заморозить свежие продукты, предотвращая, тем самым, повышение температуры уже хранящихся в морозильном отделении замороженных продуктов.



Для замораживания свежих продуктов включите функцию FastFreeze не менее чем за 24 часа до закладки подлежащих окончательному замораживанию продуктов.

Включение данной функции:

- Для выключения функции FastFreeze нажмите и удерживайте кнопку FastFreeze в течение 2-3 секунд. Индикатор FastFreeze выключится.
- Поместите продукты в морозильное отделение и оставьте функцию FastFreeze включенной еще на 24 часа. См. раздел «Замораживание свежих продуктов».



Эта функция автоматически выключается через 52 часа. Данную функцию можно отключить в любой момент, нажав на 2-3 секунды на кнопку FastFreeze.

4.5 Сигнализация превышения температуры

При повышении температуры в морозильном отделении (например, из-за имевшего место ранее перебоя в подаче электропитания или открывания дверцы) начинает мигать сигнальный индикатор и включается звуковая сигнализация.

Звуковой сигнал можно отключить, нажав на кнопку отключения сигнализации.

При достижении требуемых условий хранения сигнальный индикатор прекращает мигание, а звук автоматически отключается.

5. ЕЖЕДНЕВНОЕ ИСПОЛЬЗОВАНИЕ

5.1 Замораживание свежих продуктов

Морозильное отделение предназначено для замораживания свежих продуктов и для продолжительного хранения замороженных продуктов, а также продуктов глубокой заморозки.

Для замораживания свежих продуктов включите функцию FastFreeze не менее, чем за 24 часа до закладки подлежащих замораживанию продуктов в морозильное отделение.

При хранении свежих продуктов равномерно размещайте их в первом отделении или выдвигном ящике сверху.

Максимальное количество продуктов, которое может быть заморожено без добавления свежих продуктов за 24 часа, указано на табличке с техническими данными (наклейка, расположенная внутри прибора).

Когда процесс заморозки завершится, прибор автоматически вернется к предыдущей настройке температуры (см. «Функция FastFreeze»).

5.2 Хранение замороженных продуктов

При первом включении или при включении после длительного простоя перед закладкой продуктов в отделение дайте прибору поработать не менее 3 часов, включив функцию Fast Freezing.

Корзины морозильника позволяют быстро и легко найти тот пакет с продуктами, который вам нужен. Если необходимо поместить большое

количество продуктов для хранения, выньте все ящики кроме нижнего, который должен оставаться на месте для обеспечения хорошей циркуляции воздуха.

Размещайте и храните продукты так, чтобы до дверцы сохранялось расстояние в 15 мм.



ПРЕДУПРЕЖДЕНИЕ

При случайном размораживании продуктов, например, при сбое электропитания, если напряжение в сети отсутствовало в течение времени, превышающего указанное в табличке с техническими данными в графе «время повышения температуры», размороженные продукты следует быстро употребить в пищу или немедленно подвергнуть тепловой обработке, охладить, а затем повторно заморозить. См. «Сигнализация превышения температуры».

5.3 Оттаивание

Замороженные продукты, включая продукты глубокой заморозки, перед использованием можно разморозить в холодильном отделении или в пластиковом пакете под холодной водой.

Выбор процедуры зависит от доступного времени и типа продукта. Маленькие куски можно готовить, даже не размораживая.

6. ПОЛЕЗНЫЕ СОВЕТЫ

6.1 Рекомендации по экономии электроэнергии

- Организация внутренней камеры прибора обеспечивает

оптимальное использование электроэнергии.

- Не открывайте дверцу слишком часто и не держите ее открытой дольше необходимого.

- Чем ниже значение температуры, тем выше энергопотребление.
- Обеспечьте хорошую вентиляцию. Не закрывайте вентиляционные прорези или отверстия.

6.2 Рекомендации по замораживанию

- Включайте функцию FastFreeze не менее чем за 24 часа до закладки продуктов в морозильное отделение.
- Перед заморозкой заверните и герметично закройте свежие продукты при помощи: алюминиевой фольги, пластиковой пленки или мешков, водонепроницаемых контейнеров с крышкой.
- Для повышения эффективности замораживания и размораживания делите продукты на небольшие порции.
- Рекомендуется наклеивать ярлыки и даты на все замороженные продукты. Это поможет идентифицировать продукты и знать, когда их следует употребить, чтобы они не оказались испорченными.
- Для обеспечения хорошего качества продуктов они должны быть свежими перед заморозкой. Это особенно относится к фруктам и овощам: их следует замораживать после сбора, чтобы сохранить все питательные вещества.
- Не замораживайте бутылки или банки с крышками, особенно напитки, содержащие двуокись углерода: они могут взорваться во время замораживания.
- Не кладите в морозильное отделение горячие продукты. Охладите их до комнатной температуры прежде чем помещать в отделение.
- Во избежание нагрева уже замороженных продуктов не кладите прямо рядом с ними свежие незамороженные продукты. Продукты, имеющие комнатную температуру, нужно класть в ту

часть морозильного отделения, где нет замороженных продуктов.

- Не употребляйте кубики льда и фруктовый лед сразу после извлечения из морозильника. Существует опасность обморожения.
- Не замораживайте повторно размороженные продукты. Если продукт был разморожен, приготовьте его, охладите и тогда заморозьте.

6.3 Рекомендации по хранению замороженных продуктов

- Средняя настройка температуры обеспечивает хорошее сохранение замороженных продуктов. Высокая настройка температуры внутри прибора может привести к уменьшению срока годности продуктов.
- Для хранения замороженных пищевых продуктов подходит все пространство морозильного отделения.
- Оставьте достаточно места вокруг продуктов, чтобы обеспечить вокруг них свободную циркуляцию воздуха.
- Для надлежащего хранения сверяйтесь со сроком годности продуктов, указанным на их упаковке.
- Важно упаковывать продукты так, чтобы не допускать попадания внутрь воды, влажности или конденсата.

6.4 Рекомендации по покупкам

После посещения магазина:

- Убедитесь, что упаковка не повреждена — продукты могут быть испорчены. Если упаковка раздулась или мокрая, она могла храниться не в оптимальных условиях и, возможно, размораживание уже началось.
- Для сведения процессов размораживания к минимуму покупайте замороженные продукты

- в последнюю очередь и доставляйте их в термоизолированном пакете.
- Кладите замороженные продукты в морозильник непосредственно после возвращения из магазина.
 - Если продукт даже частично разморожен, не замораживайте его

повторно. Употребите его как можно скорее.

- Следуйте сведениям о сроке годности и условиях хранения, приведенных на упаковке.

6.5 Срок годности

Тип продукта	Срок годности (месяцы)
Хлеб	3
Фрукты (не считая цитрусовых)	6 - 12
Овощи	8 - 10
Остатки блюд, не содержащие мяса	1 - 2
Молочные продукты:	
Сливочное масло	6 - 9
Мягкие сыры (напр., моцарелла)	3 - 4
Твердые сыры (напр., пармезан, чеддар)	6
Морепродукты:	
Жирная рыба (напр., лосось, скумбрия)	2 - 3
Постная рыба (напр., треска, камбала)	4 - 6
Креветки	12
Ракушки и мидии без раковин	3 - 4
Приготовленная рыба	1 - 2
Мясо:	
Птица	9 - 12
Говядина	6 - 12
Свинина	4 - 6
Баранина	6 - 9
Сосиски	1 - 2
Ветчина	1 - 2
Остатки блюд, содержащие мясо	2 - 3

7. УХОД И ОЧИСТКА



ВНИМАНИЕ!

См. главы, содержащие сведения по технике безопасности.

7.1 Чистка внутренних поверхностей

Перед первым включением прибора вымойте его внутренние поверхности и все внутренние принадлежности теплой водой с нейтральным мылом, чтобы удалить запах, характерный для

недавно изготовленного изделия, а затем тщательно протрите их.



ПРЕДУПРЕЖДЕНИЕ

Не используйте моющие или абразивные средства и очистители на основе хлора или на масляной основе, т.к. они могут повредить покрытие поверхностей холодильника.



ПРЕДУПРЕЖДЕНИЕ

Принадлежности и детали прибора не подлежат мойке в посудомоечной машине.

7.2 Периодическая чистка

Прибор необходимо регулярно чистить:

1. Очищайте внутренние поверхности и принадлежности с помощью теплой воды и нейтрального мыла.
2. Регулярно проверяйте и протирайте уплотнения дверцы, чтобы обеспечить чистоту и отсутствие загрязнений.
3. Ополосните чистой водой и вытрите насухо.

7.3 Размораживание морозильника



ПРЕДУПРЕЖДЕНИЕ

Ни в коем случае не используйте острые металлические инструменты для удаления наледи с испарителя во избежание его повреждения. Не используйте механические устройства или любые другие средства, кроме рекомендованных производителем, для ускорения процесса размораживания.



Примерно за 12 часов до начала размораживания установите при помощи регулятора температуры более низкую температуру, чтобы создать достаточный резерв холода на случай перерыва в работе.

На полках и вокруг верхнего отделения морозильника всегда образуется определенное количество наледи.

Размораживайте морозильник, когда слой наледи достигнет толщины около 3-5 мм.

1. Выключите прибор или выньте вилку из стенной розетки.
2. Извлеките хранящиеся продукты и поместите их в прохладное место.



ПРЕДУПРЕЖДЕНИЕ

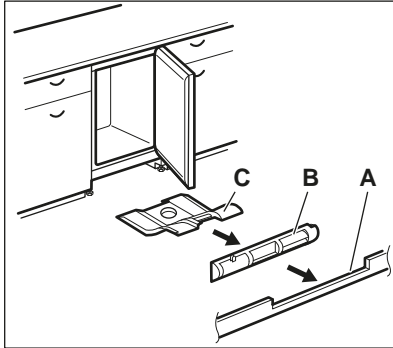
Повышение температуры упаковок с замороженными продуктами при размораживании может привести к сокращению безопасного срока их хранения. Не касайтесь замороженных продуктов влажными руками. Руки могут к ним примерзнуть.

3. Оставьте дверцу открытой. Предохраните пол от талой воды, например, подложив тряпку или контейнер с низкими бортиками.
4. Чтобы ускорить процесс размораживания, поставьте в морозильное отделение кастрюлю с горячей водой. Также удаляйте падающие кусочки наледи, не дожидаясь их полного таяния.
5. По завершении размораживания тщательно вытрите камеру изнутри.
6. Включите прибор и закройте дверцу.
7. Установите регулятор температуры на максимальный холод и дайте прибору поработать с такой настройкой не менее 3 часов.

Уложите продукты обратно в морозильное отделение только по прошествии данного времени.

7.4 Очистка воздухопроводов

1. Снимите цокольную панель (А), а затем вентиляционную решетку (В).

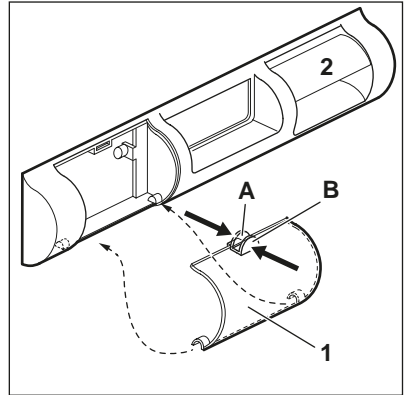


2. Очистите вентиляционную решетку. (См. раздел «Очистка фильтра вентиляционного канала».)
3. Осторожно извлеките воздушный отражатель (С) и убедитесь, что на нем не осталось воды после размораживания.
4. Очистите нижнюю часть прибора пылесосом.

7.5 Очистка вентиляционного фильтра

Фильтр можно вынимать для очистки.

На вентиляционной решетке прибора имеются фильтр входящего воздуха (1) и канал для вывода воздуха (2).



1. Сожмите пальцами ушки (А) и (В).
2. Потяните фильтр вниз.
3. Извлеките фильтр.
4. Чтобы установить фильтр, выполните эти действия в обратной последовательности.

7.6 Перерыв в эксплуатации

Если прибор не используется в течение длительного времени, примите следующие меры предосторожности:

1. Отключите прибор от сети электропитания.
2. Извлеките из холодильника все продукты.
3. Разморозьте прибор.
4. Вымойте прибор и все принадлежности.
5. Оставьте дверцу приоткрытыми, чтобы предотвратить появление неприятного запаха.

8. ПОИСК И УСТРАНЕНИЕ НЕИСПРАВНОСТЕЙ



ВНИМАНИЕ!

См. главы, содержащие Сведения по технике безопасности.

8.1 Что делать, если...

Неисправность	Возможная причина	Решение
Прибор не работает.	Прибор выключен.	Включите прибор.
	Вилка шнура питания не вставлена как следует в розетку.	Как следует вставьте вилку шнура питания в розетку.
	Отсутствует напряжение в розетке электропитания.	Подключите к этой сетевой розетке другой прибор. Обратитесь к квалифицированному электрику.
Прибор издает сильный шум.	Прибор не установлен должным образом.	Проверьте, устойчиво ли стоит прибор.
Включена звуковая или визуальная сигнализация.	Прибор был недавно включен.	См. «Предупреждение об открытой дверце» или «Сигнализация превышения температуры».
	Температура внутри прибора слишком высокая.	См. «Предупреждение об открытой дверце» или «Сигнализация превышения температуры».
Постоянно работает компрессор.	Неверно задано значение температуры.	См. главу «Панель управления».
	Одновременно было помещено много пищевых продуктов.	Подождите несколько часов, а затем проверьте температуру снова.
	Слишком высокая температура воздуха в помещении.	См. главу «Установка».
	Положенные в прибор пищевые продукты были слишком теплыми.	Прежде чем положить пищевые продукты на хранение, дайте им остыть до комнатной температуры.
	Дверца не закрыта как следует.	См. раздел "Закрывание дверцы".
	Включена функция FastFreeze.	См. раздел «Функция FastFreeze».
Компрессор не включается сразу после нажатия «FastFreeze», или после изменения температуры.	Компрессор включится через некоторое время.	Это нормальное явление. Оно не является неисправностью.

Неисправность	Возможная причина	Решение
Дверца установлена с перекосом, или ей мешает вентиляционная решетка.	Прибор не выровнен.	См. Инструкции по установке.
Дверца открываются с трудом.	Вы попытались открыть дверцу сразу после ее закрывания.	Делайте паузу в несколько секунд между закрыванием и повторным открыванием дверцы.
Слишком много льда и инея.	Дверца не закрыта как следует.	См. раздел "Закрывание дверцы".
	Прокладка деформирована или загрязнена.	См. раздел "Закрывание дверцы".
	Пищевые продукты не завернуты надлежащим образом.	Заверните пищевые продукты более тщательно.
	Неверно задано значение температуры.	См. главу «Панель управления».
	Выбрана самая низкая температура при полностью загруженном приборе.	Задайте более высокую температуру. См. главу «Панель управления».
	Заданная для прибора температура слишком низкая, а температура окружающей среды слишком высокая.	Задайте более высокую температуру. См. главу «Панель управления».
На пол течет вода.	Сброс талой воды не подсоединен к поддону испарителя, расположенному над компрессором.	Направьте сброс талой воды в поддон испарителя.
Невозможно задать температуру.	Включена функция «FastFreeze».	Вручную выключите «Функцию FastFreeze» или подождите, пока функция не выключится автоматически, а после этого задайте температуру. См. раздел «Функция FastFreeze».
Температура внутри прибора слишком низкая/слишком высокая.	Неправильно задана температура.	Задайте более высокую/более низкую температуру.
	Дверца не закрыта как следует.	См. раздел "Закрывание дверцы".

Неисправность	Возможная причина	Решение
	Слишком высокая температура пищевых продуктов.	Прежде чем положить пищевые продукты на хранение, дайте им охладиться до комнатной температуры.
	Одновременно хранится слишком много пищевых продуктов.	Одновременно закладывайте меньшее количество пищевых продуктов.
	Толщина наледи превышает 4-5 мм.	Разморозьте прибор.
	Часто открывалась дверца.	Открывайте дверцу только по необходимости.
	Включена функция FastFreeze.	См. раздел «Функция FastFreeze».
	Внутри прибора отсутствует циркуляция холодного воздуха.	Убедитесь, что внутри прибора циркулирует холодный воздух. См. главу «Указания и рекомендации».
Мигает индикатор включения.	Произошла ошибка в измерении температуры.	Обратитесь к квалифицированному электрику или в ближайший авторизованный сервисный центр.



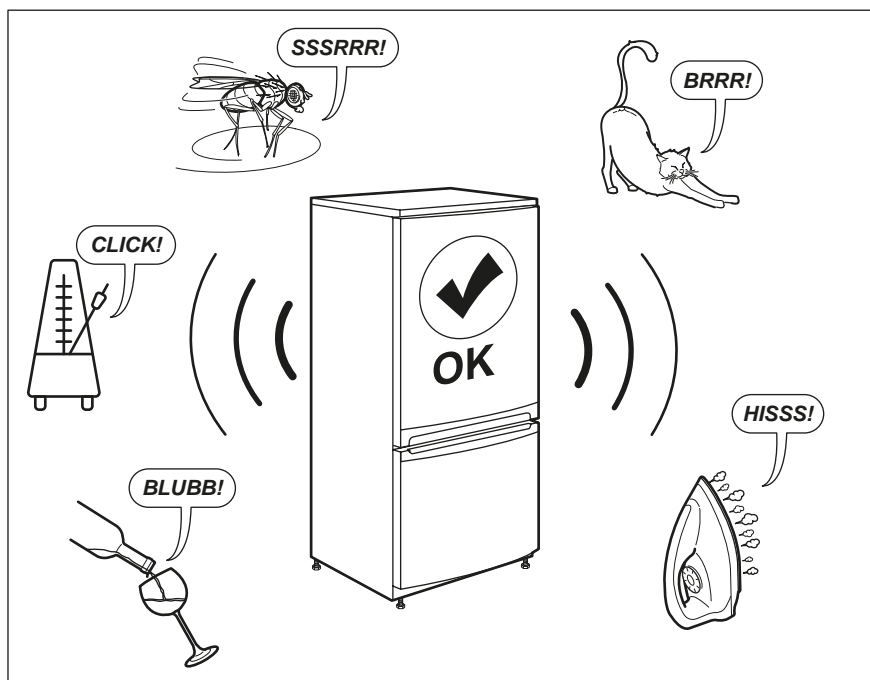
Если приведенная рекомендация не позволяет достичь желаемого эффекта, позвоните в ближайший авторизованный сервисный центр.

2. При необходимости отрегулируйте дверцу. См. Инструкции по установке.
3. При необходимости замените непригодные уплотнения дверцы. Обратитесь в авторизованный сервисный центр.

8.2 Закрывание дверцы

1. Почистите уплотнения дверцы.

9. ШУМЫ ПРИ РАБОТЕ



10. ТЕХНИЧЕСКИЕ ДАННЫЕ

Технические данные приведены на табличке с техническими данными на левой стенке внутри прибора и на табличке энергопотребления.


Напряжение	Частота
220~240 В	50 Гц

11. ИНФОРМАЦИЯ ДЛЯ ТЕСТИРУЮЩИХ ОРГАНИЗАЦИЙ


Установка и подготовка прибора к любой тестированию на соответствие EcoDesign должна отвечать требованиям EN 62552. Требования к вентиляции, размерам ниши и минимальным зазорам сзади прибора должны соответствовать перечню,

приведенному в главе 3 Руководства пользователя. Просьба обращаться к производителю за любой дополнительной информацией, включая схемы загрузки.

12. ОХРАНА ОКРУЖАЮЩЕЙ СРЕДЫ

Материалы с символом  следует сдавать на переработку. Положите упаковку в соответствующие

контейнеры для сбора вторичного сырья. Принимая участие в переработке старого электробытового оборудования, Вы помогаете

защитить окружающую среду и здоровье человека. Не выбрасывайте вместе с бытовыми отходами бытовую технику, помеченную символом . Прибор следует доставить в место

раздельного накопления и сбора отходов потребления или в пункт сбора использованной бытовой техники для последующей утилизации.



Класс энергетической эффективности в Российской Федерации: A+

Дата изготовления изделия указана в его серийном номере, где первая цифра номера соответствует последней цифре года изготовления, а вторая и третья цифры – порядковому номеру недели. Например, серийный номер 14512345 означает, что изделие изготовлено на сорок пятой неделе 2021 года.

Изготовитель: Electrolux Appliances AB, St. Göransgatan 143, 105 45 Stockholm, Швеция

Импортер и уполномоченная изготовителем организация:
ООО "Электролюкс Рус", Кожевнический проезд 1, 115114, Москва, тел.: 8-800-444-444-8

Изготовлено в Венгрии

ЗМІСТ

1. ІНФОРМАЦІЯ З ТЕХНІКИ БЕЗПЕКИ.....	39
2. ІНСТРУКЦІЇ З ТЕХНІКИ БЕЗПЕКИ.....	42
3. ВСТАНОВЛЕННЯ.....	44
4. ПАНЕЛЬ КЕРУВАННЯ.....	46
5. ЩОДЕННЕ ВИКОРИСТАННЯ.....	47
6. ПОРАДИ І РЕКОМЕНДАЦІЇ.....	48
7. ДОГЛЯД ТА ЧИСТКА.....	50
8. УСУНЕННЯ ПРОБЛЕМ.....	52
9. ШУМИ.....	56
10. ТЕХНІЧНІ ДАНІ.....	56
11. ІНФОРМАЦІЯ ДЛЯ ДОСЛІДНИЦЬКИХ УСТАНОВ.....	56
12. ОХОРОНА ДОВКІЛЛЯ.....	56

МИ ДУМАЄМО ПРО ВАС

Дякуємо, що придбали прилад Electrolux. Обраний вами виріб створено на основі багаторічного професійного досвіду та інновацій. Оригінальний і стильний — його сконструйовано з думкою про вас. Тому під час його використання ви можете бути впевнені в тому, що щоразу отримуватимете відмінні результати.

Ласкаво просимо до Electrolux.

Відвідайте наш веб-сайт, щоб:



Отримати поради з використання, брошури, інструкції з усунення несправностей, інформацію щодо сервісу та ремонту:

www.electrolux.com/support



Зареєструвати свій продукт для кращого обслуговування:

www.registerelectrolux.com



Придбати аксесуари, витратні матеріали й оригінальні запчастини для вашого приладу:

www.electrolux.com/shop

ДОПОМОГА КЛІЄНТАМ ТА ОБСЛУГОВУВАННЯ

Використовуйте лише оригінальні запасні частини.

Звертаючись до нашого авторизованого сервісного центру, необхідно мати таку інформацію: модель, номер виробу, серійний номер.

Інформацію можна знайти на табличці з технічними даними.

⚠ Попередження / Важлива інформація про безпеку

ℹ Загальна інформація та рекомендації

📄 Інформація щодо захисту навколишнього середовища

Може змінитися без оповіщення.

1. ⚠ ІНФОРМАЦІЯ З ТЕХНІКИ БЕЗПЕКИ

Перед установкою та експлуатацією приладу слід уважно прочитати інструкцію користувача. Виробник

не несе відповідальності за травми або збитки через неправильне встановлення або використання. Інструкції з експлуатації слід зберігати в безпечному і доступному місці з метою користування в майбутньому.

1.1 Безпека дітей і вразливих осіб

- Діти від 8 років, особи з обмеженими фізичними, сенсорними чи розумовими здібностями та особи без відповідного досвіду та знань можуть користуватися цим приладом лише під наглядом або після отримання інструктажу стосовно безпечного користування приладом і пов'язаних ризиків.
- Дітям віком від 3 до 8 років дозволяється завантажувати та розвантажувати прилад лише після належного навчання.
- Особи зі значними та складними обмеженими можливостями можуть користуватися приладом лише після належного навчання.
- Не слід залишати дітей до трьох років без постійного нагляду поблизу приладу.
- Не дозволяйте дітям гратися з приладом.
- Дітям забороняється виконувати очищення чи роботи з обслуговування приладу, які можуть виконуватися користувачем, без нагляду.
- Тримайте все пакування далеко від дітей і утилізуйте їх належним чином.

1.2 Загальні правила безпеки

- Цей прилад призначено для використання в побутових і аналогічних сферах:
 - у замських будинках; на кухнях магазинів, офісів та інших робочих установ;
 - Клієнтами готелів, мотелів, міні-готелів та в інших житлових приміщеннях.
- Щоб уникнути зараження їжі, дотримуйтеся наступних правил:

- не відкривайте дверцята на тривалий час;
- регулярно очищуйте поверхні, які можуть контактувати з продуктами харчування та відкритими системами дренажу;
- **ПОПЕРЕДЖЕННЯ!** Вентиляційні отвори в корпусі приладу та у вбудованій конструкції мають бути відкритими.
- **ПОПЕРЕДЖЕННЯ!** Для прискорення процесу розморожування не застосовуйте механічні пристрої або інші засоби, окрім тих, що рекомендовані виробником.
- **ПОПЕРЕДЖЕННЯ!** Стежте за тим, щоб не пошкодити контур циркуляції холодоагенту.
- **ПОПЕРЕДЖЕННЯ!** Не застосовуйте електричні пристрої всередині відділень для зберігання продуктів, якщо вони не передбачені для цієї мети виробником.
- Не застосовуйте водяні розпилювачі або пару для чищення.
- Протріть прилад вологою м'якою ганчіркою. Використовуйте тільки нейтральні миючі засоби. Не використовуйте абразивні засоби, жорсткі серветки для очищення, розчинники або металеві предмети.
- Якщо прилад буде залишено порожнім на тривалий час, слід вимкнути, розморозити, очистити, висушити його та залишити дверцята відчиненими з метою уникнення цвілі у приладі.
- Не зберігайте в цьому приладі легкозаймисті речовини, зокрема аерозольні балончики з паливом.
- Задля уникнення небезпеки при пошкодженні електричного кабелю його заміну має здійснювати виробник, представник його авторизованого сервісного центру або інша кваліфікована особа.

2. ІНСТРУКЦІЇ З ТЕХНІКИ БЕЗПЕКИ

2.1 Встановлення



ПОПЕРЕДЖЕННЯ!

Установлювати цей прилад повинен лише кваліфікований фахівець.

- Повністю зніміть упаковку.
- Не встановлюйте й не використовуйте пошкоджений прилад.
- Не користуйтеся приладом, доки його не буде безпечно встановлено у вбудовану конструкцію.
- Дотримуйтеся інструкцій зі встановлення, що постачаються разом із приладом.
- Будьте обережні під час переміщення приладу, оскільки він важкий. Використовуйте захисні рукавички та взуття, що постачається в комплекті.
- Подбайте про те, щоб повітря могло вільно циркулювати навколо приладу.
- Під час першої установки або після переставлення дверцят зачекайте принаймні 4 години, перш ніж підключати прилад до живлення. Це потрібно для того, щоб масло могло стекти назад до компресора.
- Перш ніж виконувати будь-які операції на приладі (наприклад, переставлення дверцят), витягніть вилку з електричної розетки.
- Не встановлюйте прилад поблизу обігрівачів, кухонних плит, духових шаф чи варильних поверхонь.
- Встановлюйте прилад там, де на нього не потраплятиме дощ.
- Встановлюйте прилад так, щоб на нього не попадало пряме сонячне проміння.
- Не встановлюйте прилад у місцях з високою вологістю або низькою температурою.
- Пересуваючи прилад, піднімайте його за передній край, аби не подряпати підлогу.

2.2 Під'єднання до електромережі



ПОПЕРЕДЖЕННЯ!

Існує ризик займання та ураження електричним струмом.



ПОПЕРЕДЖЕННЯ!

При розміщенні приладу переконайтеся, що шнур живлення не затиснуто і не пошкоджено.



ПОПЕРЕДЖЕННЯ!

Не використовуйте розгалужувачі, перехідники й подовжувачі.

- Прилад повинен бути заземленим.
- Переконайтеся в тому, що параметри на табличці з технічними даними сумісні з електричними параметрами електроживлення від мережі.
- Завжди використовуйте правильно встановлену протиударну розетку.
- Стежте за тим, щоб не пошкодити електричні компоненти (наприклад, штепсель, кабель живлення, компресор). При необхідності заміни електричних компонентів слід звернутися до авторизованого сервісного центру або до електрика.
- Кабель живлення повинен знаходитися нижче рівня штепсельної вилки.
- Вставляйте штепсельну вилку в розетку електроживлення лише після закінчення установки. Переконайтеся, що після установки є вільний доступ до розетки електроживлення.
- Не тягніть за кабель живлення, щоб відключити прилад з мережі. Завжди вимикайте, витягаючи штепсельну вилку.

2.3 Користування



ПОПЕРЕДЖЕННЯ!

Існує небезпека травмування, опіків, ураження електричним струмом і пожежі.



У приладі міститься легкозаймистий газ, ізобутан (R600a), — природний газ з високим рівнем екологічності. Стежте за тим, щоб не пошкодити контур циркуляції холодоагенту, що містить ізобутан.

- Не змінюйте технічні специфікації цього приладу.
- Не дозволяється класти всередину приладу інші електричні прилади (наприклад, апарати для виготовлення морозива), якщо інше не зазначається виробником.
- У разі пошкодження контуру циркуляції холодоагенту, переконайтесь у відсутності полум'я та джерел займання в кімнаті. Провітріть приміщення.
- Не ставте гарячі предмети на пластикові частини приладу.
- Не кладіть газовані напої в морозильну камеру. Це створить тиск на пляшку з напоєм.
- Не зберігайте у приладі займисті гази та рідини.
- Не кладіть усередину приладу, поряд із ним або на нього легкозаймисті речовини чи предмети, змочені в легкозаймистих речовинах.
- Не торкайтесь компресора чи конденсатора. Вони гарячі.
- Не виймайте предмети з морозильної камери та не торкайтесь їх мокрими або вологими руками.
- Не заморозуйте ті продукти, що були раніше розморожені.
- Дотримуйтеся вказаних на упаковці із замороженими продуктами інструкцій щодо зберігання.
- Замотуйте продукти у пакування, придатне для харчових продуктів, перш, ніж класти їх у морозильну камеру.

2.4 Внутрішня підсвітка



ПОПЕРЕДЖЕННЯ!

Небезпека враження електричним струмом.

- Стосовно ламп всередині цього виробу та запасних ламп, що продаються окремо: Ці лампи призначені для використання у побутових приладах з екстремальними фізичними умовами, такими як температура, вібрація, вологість, або призначені для надання інформації про стан роботи приладу. Вони не призначені для використання з іншою метою та не придатні для освітлення побутових приміщень.

2.5 Догляд і чищення



ПОПЕРЕДЖЕННЯ!

Існує ризик травмування або пошкодження приладу.

- Перед початком ремонту прилад треба від'єднати від електромережі, знявши запобіжник або витягнувши шнур живлення з розетки.
- У холодильному агрегаті цього приладу містяться вуглеводні. Обслуговування та перезарядження агрегату повинен виконувати лише кваліфікований спеціаліст.
- Регулярно оглядайте дренажний отвір приладу та очищуйте його за необхідності. У разі блокування отвору розморожена вода збиратиметься на дні приладу.

2.6 Сервіс

- Для ремонту приладу звертайтеся до авторизованого сервісного центру. Використовуйте лише оригінальні запасні частини.
- Зверніть увагу, що самостійний або непрофесійний ремонт може мати наслідки для безпеки та призвести до втрати гарантії.

2.7 Утилізація



ПОПЕРЕДЖЕННЯ!

Існує небезпека задушення.

- Від'єднайте прилад від електромережі.
- Відріжте кабель живлення й викиньте його.
- Зніміть дверцята, щоб запобігти запиранню дітей чи домашніх тварин усередині приладу.
- Контур циркуляції холодоагенту й ізоляційні матеріали приладу є екологічно чистими.
- Ізоляційна піна містить займистий газ. Щоб отримати інформацію про

належну утилізацію приладу, слід звернутися до органів муніципальної влади.

- Не пошкоджуйте елементи охолоджувача, що знаходяться поруч із теплообмінником.

Цей продукт по вмісту небезпечних речовин відповідає вимогам Технічного регламенту обмеження використання деяких небезпечних речовин в електричному та електронному обладнанні (постанова Кабінету Міністрів України №139 від 10 березня 2017р.)

3. ВСТАНОВЛЕННЯ



ПОПЕРЕДЖЕННЯ!

Див. розділи з інформацією щодо техніки безпеки.



ПОПЕРЕДЖЕННЯ!

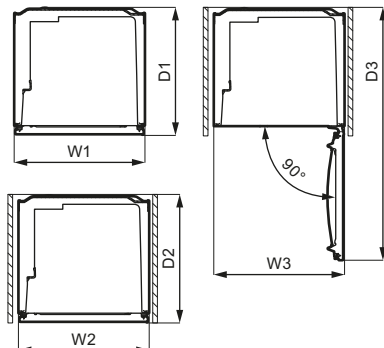
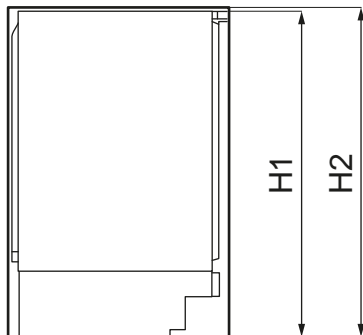
Для встановлення приладу зверніться до документу з інструкціями щодо встановлення.



ПОПЕРЕДЖЕННЯ!

Для стійкості приладу зафіксуйте його відповідно до інструкцій зі встановлення.

3.1 Габарити



Загальні габарити ¹

H1	мм	819
----	----	-----

Загальні габарити ¹

W1	мм	560
----	----	-----

Загальні габарити ¹		
D1	мм	547

¹ висота, ширина і глибина приладу без ручки і ніжок

Місце, необхідне для експлуатації ²		
H2	мм	820
W2	мм	560
D2	мм	550

² висота, ширина і глибина приладу з ручкою, а також місце, необхідне для вільної циркуляції повітря для охолодження

Загальне місце, необхідне для експлуатації ³		
H2	мм	820
W3	мм	560
D3	мм	1083

³ висота, ширина і глибина приладу з ручкою, а також місце, необхідне для вільної циркуляції повітря для охолодження, плюс місце, необхідне для відкривання дверцят до мінімального кута, що дозволяє вийняти все внутрішнє обладнання

3.2 Розміщення

Для забезпечення оптимальної експлуатації приладу не слід встановлювати його поблизу джерела тепла (духової шафи, печі, плити, радіатора опалення чи варильної поверхні) або під прямими сонячними променями. Забезпечте вільну циркуляцію повітря довкола задньої панелі приладу.

Цей прилад слід встановлювати в сухому, добре провітрюваному приміщенні.

Прилад можна експлуатувати при кімнатній температурі в діапазоні:

від 10°C до 38°C	Для Росії
------------------	-----------

від 10°C до 43°C	Для Білорусі, Казахстану та України
------------------	-------------------------------------

i Правильна робота приладу гарантується лише в разі експлуатації в зазначеному діапазоні температур.

i У разі виникнення сумнівів щодо того, де встановлювати прилад, зверніться до продавця, нашої служби обслуговування клієнтів або в найближчий авторизований сервісний центр.

i Необхідно забезпечити можливість відключення приладу від електричної розетки. тому вилка має бути легкодоступною після встановлення.

3.3 Підключення до електромережі

- Перш ніж під'єднати прилад до електромережі, переконайтеся, що показники напруги й частоти, вказані на таблиці з паспортними даними, відповідають показникам мережі у вашому регіоні.
- Прилад повинен бути заземленим. З цією метою вилка приладу оснащена спеціальним контактом. Якщо у розетці заземлення немає, заземліть прилад окремо у відповідності до чинних нормативних вимог, проконсультувавшись із кваліфікованим електриком.
- Виробник не несе відповідальності у разі недотримання цих правил техніки безпеки.
- Цей прилад відповідає директивам ЄЕС.

3.4 Вимоги щодо вентиляції



УВАГА

Для забезпечення належної вентиляції прилад потрібно встановлювати згідно з інструкціями із монтажу.



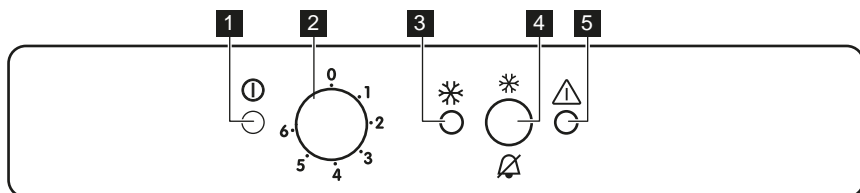
УВАГА

На кожному етапі перевіщування дверцят на інший бік захищайте підлогу міцним матеріалом.

3.5 Установлення дверцят на інший бік

Дивіться окремі інструкції щодо встановлення й перевіщування дверцят на інший бік.

4. ПАНЕЛЬ КЕРУВАННЯ



1 Індикатор живлення

2 Регулятор температури та перемикач «Увімк./Вимк.»

3 Індикатор FastFreeze

4 Перемикач FastFreeze і кнопка скидання попереджувального сигналу

5 Сигнальна підсвітка

4.1 Увімкнення

1. Вставте вилку у стінну розетку.
2. Поверніть регулятор температури за годинниковою стрілкою в середнє положення.

Якщо всередині приладу надто висока температура, почне блимати сигнальна лампочка й лунатиме звуковий сигнал.

3. Натисніть перемикач FastFreeze, і звуковий сигнал вимкнеться. Сигнальна лампочка блиматиме, доки температура у відділенні не досягне рівня, необхідного для безпечного зберігання заморожених продуктів.

4.2 Вимкнення

1. Поверніть регулятор температури в положення «0».

Індикатор живлення згасне.

2. Витягніть вилку з електричної розетки.

4.3 Регулювання температури

Температура регулюється автоматично. Проте можна встановити температуру всередині приладу самостійно.

Виберіть необхідне значення з урахуванням того, що температура всередині приладу залежить від наступних чинників:

- температури у приміщенні;
- частота відкриття дверцят;
- кількість продуктів, що зберігаються всередині приладу;
- розташування приладу.

Середнє значення в налаштуваннях зазвичай є найбільш оптимальним.

Керування приладом:

1. Для отримання нижчої температури всередині приладу поверніть регулятор температури за годинниковою стрілкою.
2. Для отримання вищої температури всередині приладу поверніть регулятор температури проти годинникової стрілки.

4.4 Функція FastFreeze

Функція FastFreeze використовується для попереднього заморожування, а потім швидкого заморожування у морозильній камері. Ця функція пришвидшує замороження свіжих продуктів і, в той же час, захищає продукти, які вже зберігаються в морозильнику, від небажаного нагрівання.



Щоб заморозити свіжі продукти, активуйте функцію FastFreeze принаймні за 24 години до того, як покласти продукти для попереднього заморожування.

Щоб увімкнути функцію:

1. Натисніть кнопку FastFreeze і утримуйте її 2-3 секунди, щоб

увімкнути функцію FastFreeze. Засвітиться індикатор FastFreeze.

2. Завантажте продукти в морозильне відділення та залиште функцію FastFreeze увімкненою ще на 24 години. Див. розділ «Заморожування свіжих продуктів».



Виконання цієї функції автоматично припиняється через 52 години. Роботу функції можна припинити в будь-який момент, натиснувши перемикач FastFreeze і утримуючи його 2-3 секунди.

4.5 Сигнал високої температури

При підвищенні температури у морозильному відділенні (наприклад, через перебої в постачанні електроенергії) мигтить сигнальна підсвітка і лунає звуковий сигнал.

Звуковий сигнал можна вимкнути у будь-який час, натиснувши кнопку скидання попереджувального сигналу.

Після відновлення нормальних умов сигнальна лампочка припиняє мигтати, а звуковий сигнал вимикається автоматично.

5. ЩОДЕННЕ ВИКОРИСТАННЯ

5.1 Заморожування свіжих продуктів

Морозильна камера підходить для заморожування свіжих продуктів, а також для тривалого зберігання заморожених продуктів і продуктів глибокого заморожування.

Щоб заморозити свіжі продукти, активуйте функцію FastFreeze принаймні за 24 години до того, як покласти до морозильної камери продукти для заморожування.

Рівномірно розкладіть свіжі продукти у першому зверху відділенні або ящику.

Максимальну кількість продуктів, яку можна заморозити за 24 години без додавання інших свіжих продуктів, зазначено в таблиці з технічними даними, розташованій усередині приладу.

Після завершення заморожування прилад автоматично повертається до попередньо встановленого налаштування температури (див. розділ «Функція FastFreeze»).

5.2 Зберігання заморожених продуктів

При першому вмиканні або після тривалого періоду простою нехай холодильник попрацює щонайменше впродовж 3 годин з увімкненою функцією Fast Freezing, перш ніж ставити продукти у відділення.

Шухляди морозильної камери дозволяють легко знайти бажаний пакет із продуктами. Якщо потрібно зберігати великий об'єм продуктів, вийміть усі шухляди, крім найнижчої, яка має бути на місці для забезпечення гарної циркуляції повітря.

Зберігайте продукти на відстані не менше 15 мм від дверцят.



УВАГА

У разі випадкового розморожування, наприклад, через перебої в постачанні електроенергії, якщо електропостачання переривалося на довший час, ніж зазначено на табличці з технічними даними у графі «час виходу в робочий режим», продукти, що розморозилися, необхідно якнайшвидше спожити або негайно приготувати, а потім охолодити і знову заморозити. Див. розділ «Сигнал високої температури».

5.3 Розморожування

Перш ніж споживати продукти глибокої заморозки або заморожені продукти, їх можна розморозити в холодильнику або в поліетиленовому пакеті під холодною водою.

Тривалість такого розморожування залежить від того, скільки часу у вас на це є, а також від типу продуктів. Невеликі шматки можна готувати навіть замороженими.

6. ПОРАДИ І РЕКОМЕНДАЦІЇ

6.1 Поради щодо економії електроенергії

- Внутрішня конфігурація приладу — це саме те, що забезпечує найбільш ефективне використання енергії.
- Не відкривайте часто дверцята і не залишайте їх відкритими довше, ніж це необхідно.
- Чим нижча встановлена температура, тим вище споживання енергії.

- Слід забезпечити належну вентиляцію. Не накривайте вентиляційні отвори та решітку.

6.2 Поради щодо заморожування

- Увімкніть функцію FastFreeze принаймні за 24 години до розміщення продуктів у морозильному відділенні.
- Перед заморожуванням загорніть свіжі продукти в: алюмінієву

фольгу, поліетиленову плівку або помістіть їх в герметичні контейнери з кришкою.

- Для ефективнішого заморожування та розморожування діліть продукти на невеликі порції.
- Рекомендується маркувати заморожені продукти етикетками з датою. Це допоможе визначити продукти та дізнатися, до якого терміну їх слід вжити.
- Для збереження належної якості продукти перед заморожуванням мають бути свіжими. Особливо фрукти та овочі слід заморожувати відразу після збирання урожаю для збереження їхніх корисних властивостей.
- Не заморожуйте пляшки або банки з рідиною, зокрема напоями, що містять вуглекислий газ, — вони можуть вибухнути під час заморожування.
- Не ставте гарячі продукти в морозильне відділення. Перш, ніж поставити їх у відділення, зачекайте, доки вони охолонуть за кімнатної температури.
- Щоб уникнути підвищення температури вже заморожених продуктів, не кладіть безпосередньо поруч з ними свіжі незаморожені продукти. Помістіть продукти за кімнатної температури у відділення морозильної камери, де немає заморожених продуктів.
- Не споживайте кубики льоду, заморожену воду або льодяники відразу після того, як дістали їх з морозильника. Існує небезпека обмороження.
- Не слід повторно заморожувати розморожені продукти. Якщо продукт розморожено, приготуйте його, а потім заморозьте.

6.3 Поради щодо зберігання заморожених продуктів

- Середнє налаштування температури забезпечує

оптимальне зберігання заморожених продуктів.

- Більш високе налаштування температури в приладі може призвести до скорочення терміну придатності продуктів.
- Усе морозильне відділення підходить для зберігання заморожених продуктів.
- Залиште достатньо місця навколо продуктів для забезпечення вільної циркуляції повітря.
- На упаковці продуктів зазначено термін зберігання, враховуйте його для належного зберігання.
- Загортайте продукти так, аби уникнути потрапляння води, вологи чи конденсату всередину.

6.4 Поради щодо покупки

Після покупки продуктів:

- Переконайтесь, що упаковка не пошкоджена, — продукти можуть зіпсуватися. Якщо упаковка набрякла або волога, можливо, вона зберігалася в неоптимальних умовах і процес розморожування вже почався.
- Щоб обмежити розморожування купуйте заморожені продукти наприкінці закупівлі та перевозьте їх у термосумці.
- Помістіть заморожені продукти в морозильник відразу після повернення з магазину.
- Якщо продукт розморозився навіть частково, не заморожуйте його повторно. Слід спожити його якомога швидше.
- Дотримуйтеся вказівок щодо зберігання та термінів придатності, наведених на упаковці.

6.5 Термін зберігання

Продукт	Термін зберігання (місяці)
Хліб	3
Фрукти (крім цитрусових)	6 - 12
Овочі	8 - 10
Залишки страв без м'яса	1 - 2
Молочні продукти:	
Масло	6 - 9
М'який сир (наприклад, моцарела)	3 - 4
Твердий сир (наприклад, пармезан, чеддер)	6
Морепродукти:	
Жирна риба (наприклад, лосось, скумбрія)	2 - 3
Нежирна риба (наприклад, тріска, камбала)	4 - 6
Креветки	12
Очищені молюски і мідії	3 - 4
Приготовлена риба	1 - 2
М'ясо:	
Домашня Птиця	9 - 12
Яловичина	6 - 12
Свинина	4 - 6
Баранина	6 - 9
Ковбаска/сосиска	1 - 2
Шинка	1 - 2
Залишки страв з м'ясом	2 - 3

7. ДОГЛЯД ТА ЧИСТКА



ПОПЕРЕДЖЕННЯ!

Див. розділи з інформацією щодо техніки безпеки.



УВАГА

Не використовуйте м'які засоби, абразивні порошки, хлор або засоби для чищення на основі масла, оскільки вони можуть пошкодити оздоблення поверхні.

7.1 Очищення камери

Щоб усунути типовий запах нового приладу, перш ніж користуватися ним, помийте камеру і все внутрішнє приладдя теплою водою з нейтральним милом, а потім ретельно витріть.



УВАГА

Аксесуари та деталі приладу не призначені для миття в посудомийній машині.

7.2 Періодичне очищення

Прилад необхідно регулярно чистити:

1. Камеру та аксесуари мийте теплою водою з нейтральним милом.
2. Регулярно перевіряйте ущільнювачі дверцят і очистуйте їх від бруду та залишків продуктів.
3. Промийте чистою водою і ретельно витріть.

7.3 Розморожування морозильника



УВАГА

У жодному разі не використовуйте гострі металеві предмети для видалення інею з випарника, щоб не пошкодити його. Для прискорення процесу розморожування не застосовуйте механічні пристрої чи інші засоби, окрім засобів, рекомендованих виробником.



Приблизно за 12 годин до розморожування встановіть нижчу температуру, щоб накопичити достатній резерв холоду на випадок перерви в роботі приладу.

На полицях морозильника й навколо верхнього відділення завжди формується певна кількість інею.

Коли товщина шару інею досягне приблизно 3-5 мм, розморозьте морозильник.

1. Вимкніть прилад або витягніть вилку з розетки.
2. Вийміть продукти та покладіть їх у прохолодне місце.



УВАГА

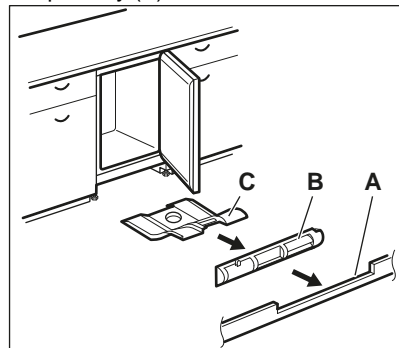
Підвищення температури заморожених продуктів під час розморожування може скоротити термін їхньої придатності. Не торкайтеся заморожених продуктів вологими руками. Руки можуть замерзнути до предметів.

3. Залиште дверцята відкритими. Захистіть підлогу від талої води, наприклад, поклавши тканину або пласку ємність.
4. Для прискорення процесу розморожування поставте у морозильне відділення посудину з теплою водою. Також видаляйте кусочки льоду, що відколюються в процесі розморожування.
5. Після завершення розморожування насухо витріть внутрішню камеру морозильника.
6. Увімкніть прилад і зачиніть дверцята.
7. Поставте регулятор температури на максимальне охолодження й дайте приладу попрацювати впродовж мінімум трьох годин у цьому режимі.

Тільки потім можна ставити продукти назад у морозильне відділення.

7.4 Очищення повітроводів

1. Зніміть плінтус (A) і вентиляційну решітку (B).

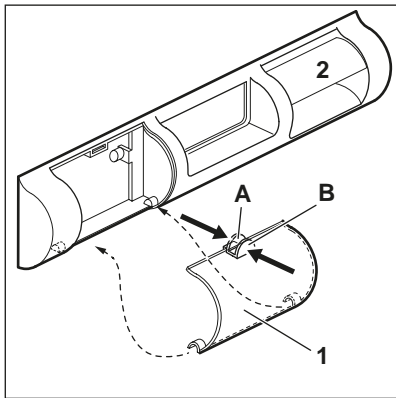


- Очистіть вентиляційну решітку. (Див. розділ «Очищення вентиляційного фільтра».)
- Обережно вийміть повітряний дефлектор (С) і перевірте, що після розморожування не залишилося води.
- Очистіть нижню частину приладу за допомогою пилососа.

7.5 Очищення вентиляційного фільтра

Фільтр можна зняти, щоб помити.

Прилад оснащений фільтром вхідного повітря (1) і каналом вихідного повітря (2) на вентиляційній решітці.



- Стисніть пальцями клапани (А) та (В).
- Потягніть фільтр униз.
- Витягніть фільтр.
- Для встановлення фільтру на місце повторіть усі дії в зворотному порядку.

7.6 Період простою

Якщо прилад не використовується протягом тривалого часу, виконайте вказані далі запобіжні дії.

- Від'єднайте прилад від електромережі.
- Вийміть усі продукти.
- Розморозьте прилад.
- Помийте прилад і все приладдя.
- Залиште двері відкритими, щоб запобігти утворенню неприємних запахів.

8. УСУНЕННЯ ПРОБЛЕМ



ПОПЕРЕДЖЕННЯ!

Див. розділи з інформацією щодо техніки безпеки.

8.1 Необхідні дії в разі виникнення проблем

Несправність	Можлива причина	Спосіб усунення
Прилад не працює.	Прилад вимкнений.	Увімкніть прилад.
	Вилка кабелю живлення неправильно під'єднана до розетки.	Правильно під'єднайте вилку кабелю живлення до розетки.
	Відсутня напруга в розетці.	Під'єднайте до розетки інший електричний прилад. Зверніться до кваліфікованого електрика.

Несправність	Можлива причина	Спосіб усунення
Прилад шумить під час роботи	Прилад не зафіксовано належним чином.	Переконайтеся, що прилад стоїть стійко.
Активний звуковий або візуальний сигнал тривоги.	Камеру було увімкнено нещодавно.	Див. розділ «Сигнал щодо відкритих дверцят» або «Сигнал високої температури».
	Температура у приладі надто висока.	Див. розділ «Сигнал щодо відкритих дверцят» або «Сигнал високої температури».
Компресор працює без зупинок.	Неправильно налаштовано температуру.	Зверніться до розділу «Панель керування».
	У приладі одночасно зберігається багато продуктів.	Зачекайте кілька годин, а потім знову перевірте температуру.
	Кімнатна температура занадто висока.	Див. розділ «Установка».
	Продукти, покладені в прилад, були недостатньо охолодженими.	Перш ніж завантажувати харчові продукти для зберігання, зачекайте, доки вони охолонуть до кімнатної температури.
	Дверцята зачинені нещільно.	Див. розділ «Закриття дверцят».
	Увімкнено функцію FastFreeze.	Див. розділ «Функція FastFreeze».
Компресор не вмикається одразу після натиснення перемикача «FastFreeze» або після того, як змінено температуру.	Компресор запускається через деякий час.	Це нормально та не є ознакою помилки.
Дверцята зміщені або торкаються вентиляційної решітки.	Прилад не вирівняно.	Див. розділ «Інструкції з установки».
Дверцята відчиняються із зусиллям.	Ви спробували відчинити дверцята відразу після закриття.	Перш ніж знову відчинити дверцята, зачекайте кілька секунд після закриття.
Утворюється забагато інею та льоду.	Дверцята зачинені нещільно.	Див. розділ «Закриття дверцят».
	Ущільнювач деформувався або забруднився.	Див. розділ «Закриття дверцят».

Несправність	Можлива причина	Спосіб усунення
	Продукти харчування не запаковано належним чином.	Правильно запакуйте продукти харчування.
	Неправильно налаштовано температуру.	Зверніться до розділу «Панель керування».
	Прилад повністю завантажений і встановлено найнижчу температуру.	Установіть вищу температуру. Зверніться до розділу «Панель керування».
	В приладі встановлено занадто низьку температуру, а температура навколишнього середовища занадто висока.	Установіть вищу температуру. Зверніться до розділу «Панель керування».
Вода тече на підлогу.	Отвір для зливання талої води не під'єднано до випарного дека, яке знаходиться над компресором.	Під'єднайте випарне деко до отвору для зливання талої води.
Не вдається налаштувати температуру.	Увімкнено функцію «FastFreeze».	Вимкніть функцію «FastFreeze» вручну або відрегулюйте температуру після того, як функція вимкнеться автоматично. Див. розділ «Функція FastFreeze».
Температура всередині приладу занадто низька або занадто висока.	Налаштована неправильна температура.	Установіть більше або менше значення температури.
	Дверцята зачинені нещільно.	Див. розділ «Закриття дверцят».
	Температура продуктів харчування занадто висока.	Зачекайте, доки продукти харчування охолонуть до кімнатної температури, перш ніж завантажувати їх для зберігання.
	У приладі одночасно зберігається багато продуктів.	Не зберігайте в холодильнику значну кількість продуктів харчування одночасно.
	Товщина інею перевищує 4-5 мм.	Розморозьте прилад.
	Дверцята часто відчиняли.	Відкривайте дверцята лише в разі потреби.

Несправність	Можлива причина	Спосіб усунення
	Увімкнено функцію FastFreeze.	Див. розділ «Функція FastFreeze».
	Всередині приладу відсутня циркуляція холодного повітря.	Переконайтеся в тому, що холодне повітря може вільно циркулювати всередині приладу. Див. розділ «Поради і рекомендації».
Блимає лампочка індикатора живлення.	Під час вимірювання температури відбулася помилка.	Зверніться до кваліфікованого електрика або до найближчого авторизованого сервісного центру.



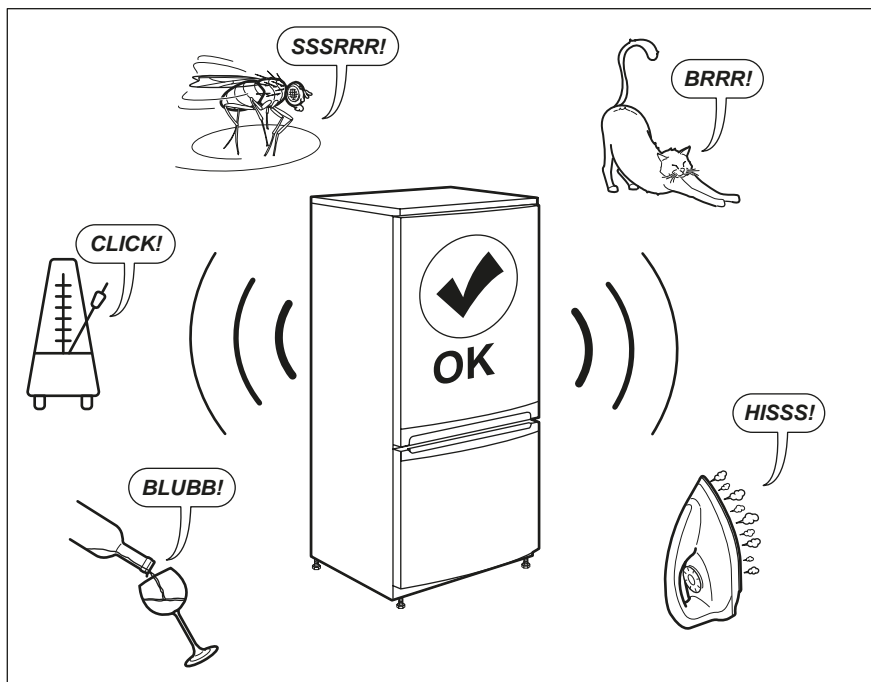
Якщо ці поради не допомогли, зателефонуйте в найближчий авторизований сервісний центр.

8.2 Закриття дверцят

1. Прочистьте прокладки дверцят.

2. У разі потреби відкоригуйте дверцята. Див. розділ «Інструкції з установки».
3. У разі потреби замініть прокладки дверцят, що вийшли з ладу. Зверніться до авторизованого сервісного центру.

9. ШУМИ



10. ТЕХНІЧНІ ДАНІ

Технічна інформація міститься на таблиці з технічними даними, розташованій на внутрішній поверхні приладу, і на етикетці з параметрами енергоефективності.


Напруга	Частота
220~240 В	50 Гц


11. ІНФОРМАЦІЯ ДЛЯ ДОСЛІДНИЦЬКИХ УСТАНОВ

Встановлення і підготовка приладу для будь-якою перевірки за програмою EcoDesign мають відповідати EN 62552. Вимоги до вентиляції, розмірів ніші та мінімальних зазорів позаду приладу мають відповідати

зазначеним у розділі 3 даної інструкції з експлуатації. Для отримання будь-якої додаткової інформації, в тому числі планів навантаження, зверніться до виробника.

12. ОХОРОНА ДОВКІЛЛЯ

Здавайте на повторну переробку матеріали, позначені відповідним символом . Викидайте упаковку у відповідні контейнери для вторинної сировини. Допоможіть захистити

навколишнє середовище та здоров'я інших людей і забезпечити вторинну переробку електричних і електронних приладів. Не викидайте прилади, позначені відповідним символом .

разом з іншим домашнім сміттям.
Поверніть продукт до заводу із
вторинної переробки у вашій

місцевості або зверніться до місцевих
муніципальних органів влади.

www.electrolux.com/shop



211626748-B-402021

