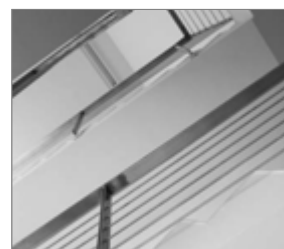


R-НРТII-ZF Клиновой анкер в покрытии DP KL101 для влажной зоны и среднеагрессивной среды

Анкерный болт с антикоррозийным покрытием для бетона с трещинами и без трещин



Сертификаты и одобрения

• ETA 17/0184



Информация о продукте

Свойства и преимущества

- Новое поколение анкерных болтов с уникальной защитной пленкой
- Высокая прочность крепления в растрескивающемся и не растрескивающемся бетоне, подтвержденная Европейским техническим свидетельством (Сертификация ETA по 1 типу).
- Наивысшее качество для получения оптимальной несущей способности
- Огнестойкость
- используется при неглубокой анкерровке с целью предотвращения контакта с арматурой
- Обозначение глубины анкерровки помогает соблюдать точность выполнения монтажных работ

Применение

- Укрепления фасада
- Кронштейны
- Барьерные ограждения
- Стальные конструкции
- Защитные стены
- Перила
- Тяжелые устройства
- Балюстрады
- Пассажирские лифты
- Фасады
- Стеллажи
- Платформы
- Опалубка

Материал

ОСНОВАНИЯ

Сертифицированы для:

- Бетон с трещинами, класс C20/25-C50/60
- Бетон без трещин C20/25-C50/60
- Армированный бетон
- Неармированный бетон

Также для применения в:

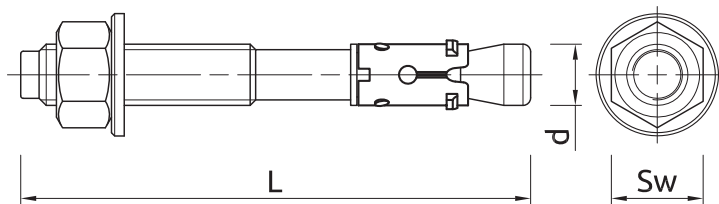
- Натуральный камень (после проведения испытаний)

Инструкция монтажа



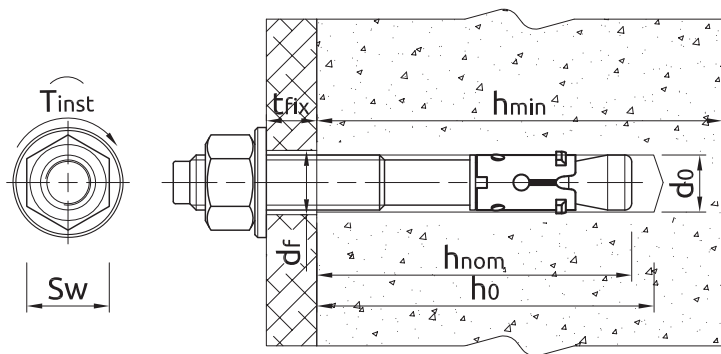
1. Просверлить отверстие необходимого диаметра и с необходимой глубиной
2. Удалить сверильную стружку и тщательно очистить отверстие с помощью ручного насоса и ершика
3. Вставить анкер в отверстие, проведя его через закрепляемый элемент, и вбить молотком на соответствующую глубину.
4. Используя динамометрический ключ, закрутить гайку с необходимым крутящим моментом

Информация о продукте



Размер	Изделие	Анкер		Прикрепляемый элемент		
		Диаметр	Длина	Максимальная толщина		Диаметр отверстия
		d [мм]	L [мм]	$h_{nom,red}$ [мм]	$h_{nom,std}$ [мм]	d_f [мм]
M8	R-HPTIIZF-08065/15	8	65	15	-	9
	R-HPTIIZF-08080/15	8	80	30	15	9
	R-HPTIIZF-08100/35	8	100	50	35	9
	R-HPTIIZF-08115/50	8	115	65	50	9
M10	R-HPTIIZF-10065/5	10	65	5	-	11
	R-HPTIIZF-10080/20	10	80	20	-	11
	R-HPTIIZF-10095/15	10	95	35	15	11
	R-HPTIIZF-10115/35	10	115	55	35	11
	R-HPTIIZF-10130/50	10	130	70	50	11
M12	R-HPTIIZF-12080/5	12	80	5	-	13
	R-HPTIIZF-12100/5	12	100	25	5	13
	R-HPTIIZF-12120/25	12	120	45	25	13
	R-HPTIIZF-12135/40	12	135	60	40	13
	R-HPTIIZF-12150/55	12	150	75	55	13
M16	R-HPTIIZF-16105/10	16	105	10	-	18
	R-HPTIIZF-16125/5	16	125	25	5	18
	R-HPTIIZF-16140/20	16	140	40	20	18
	R-HPTIIZF-16180/60	16	180	80	60	18
	R-HPTIIZF-16220/100	16	220	120	100	18
M20	R-HPTIIZF-20125/5	20	125	5	-	22
	R-HPTIIZF-20160/20	20	160	40	20	22
	R-HPTIIZF-20200/60	20	200	80	60	22

Основные монтажные параметры



Размер			M8	M10	M12	M16	M20
Диаметр резьбы	d	[мм]	8	10	12	16	20
Диаметр отверстия в основании	d ₀	[мм]	8	10	12	16	20
Крутящий момент	T _{inst}	[Nm]	10	20	40	100	180
Размер ключа	Sw	[мм]	13	17	19	24	30
Наружный диаметр шайбы		[мм]	16	20	24	30	37
СТАНДАРТНАЯ ГЛУБИНА АНКЕРОВКИ							
Минимальная глубина отверстия в основании	h _{0,s}	[мм]	65	79	90	110	129
Минимальная глубина заделки анкера в основание	h _{nom,s}	[мм]	55	69	80	100	119
Минимальная толщина основания	h _{min,s}	[мм]	100	120	140	170	200
Минимальное расстояние между точками крепления	s _{min,s}	[мм]	50	70	90	160	180
Минимальное расстояние между точками крепления	s _{min,s}	[мм]	50	70	90	160	180
Минимальное расстояние от края основания (Бетон с	c _{min,s}	[мм]	40	50	65	85	100
Минимальное расстояние от края основания (Бетон с	c _{min,s}	[мм]	40	45	65	90	100
РЕДУЦИРОВАННАЯ ГЛУБИНА АНКЕРОВКИ							
Минимальная глубина отверстия в основании	h _{0,r}	[мм]	50	59	70	90	110
Минимальная глубина заделки анкера в основание	h _{nom,r}	[мм]	40	49	60	80	100
Минимальная толщина основания	h _{min,r}	[мм]	100	100	100	130	160
Минимальное расстояние между точками крепления	s _{min,r}	[мм]	55	75	150	190	300
Минимальное расстояние между точками крепления	s _{min,r}	[мм]	55	75	150	190	300
Минимальное расстояние от края основания (Бетон с	c _{min,r}	[мм]	45	60	70	100	160
Минимальное расстояние от края основания (Бетон с	c _{min,r}	[мм]	40	50	80	110	120

Механические характеристики

Размер			M8	M10	M12	M16	M20
Предел прочности при растяжении	f _{uk}	[N/mm ²]	620	620	620	620	620
Предел прочности при срезе	f _{uk}	[N/mm ²]	520	520	520	520	520
Предел текучести при растяжении	f _{yk}	[N/mm ²]	531	531	531	531	531
Предел текучести при срезе	f _{yk}	[N/mm ²]	416	416	416	416	416
Зона сечения – вырыв	A _s	[мм ²]	25.5	40.7	60.1	106.6	162.9
Зона сечения – срез	A _s	[мм ²]	38.9	61.7	89.6	165.2	259.1
Упругий момент сопротивления сечения	W _{el}	[мм ³]	34.3	68.3	119.6	299.5	588.3
Характеристический изгибающий момент	M ⁰ _{Rk,s}	[Nm]	19	38	67	167	328
Расчётное сопротивление изгибу	M	[Nm]	15	31	53	134	263

Основные механические параметры

Рабочие характеристики отдельного анкера без учета влияния краёв и соседних анкеров

Размер		M8	M10	M12	M16	M20
БЕТОН БЕЗ ТРЕЩИН						
Стандартная глубина анкеровки h_{ef}	[мм]	47.00	59.00	68.00	85.00	99.00
Редуцированная глубина анкеровки h_{ef}	[мм]	32.00	39.00	48.00	65.00	80.00
БЕТОН С ТРЕЩИНАМИ						
Стандартная глубина анкеровки h_{ef}	[мм]	47.00	59.00	68.00	85.00	99.00
Редуцированная глубина анкеровки h_{ef}	[мм]	32.00	39.00	48.00	65.00	80.00
СРЕДНЯЯ РАЗРУШАЮЩАЯ НАГРУЗКА						
УСИЛИЕ НА ВЫРЫВ $N_{Ru,m}$						
БЕТОН БЕЗ ТРЕЩИН						
Стандартная глубина анкеровки	[кН]	12.40	20.60	27.70	45.50	64.80
Редуцированная глубина анкеровки	[кН]	9.60	13.60	17.60	34.50	47.10
БЕТОН С ТРЕЩИНАМИ						
Стандартная глубина анкеровки	[кН]	7.50	12.50	19.90	27.30	41.90
Редуцированная глубина анкеровки	[кН]	4.80	8.60	12.80	26.80	32.70
УСИЛИЕ НА СРЕЗ $V_{Ru,m}$						
БЕТОН БЕЗ ТРЕЩИН						
Стандартная глубина анкеровки	[кН]	12.20	19.20	28.00	51.50	80.90
Редуцированная глубина анкеровки	[кН]	10.10	16.44	22.45	51.50	80.90
БЕТОН С ТРЕЩИНАМИ						
Стандартная глубина анкеровки	[кН]	12.20	19.20	28.00	51.50	80.90
Редуцированная глубина анкеровки	[кН]	8.60	11.57	15.80	49.78	66.66
ХАРАКТЕРНАЯ НАГРУЗКА						
УСИЛИЕ НА ВЫРЫВ N_{Rk}						
БЕТОН БЕЗ ТРЕЩИН						
Стандартная глубина анкеровки	[кН]	9.00	12.00	20.00	35.00	48.46
Редуцированная глубина анкеровки	[кН]	7.50	9.00	12.00	25.78	35.20
БЕТОН С ТРЕЩИНАМИ						
Стандартная глубина анкеровки	[кН]	5.00	9.00	12.00	20.00	30.00
Редуцированная глубина анкеровки	[кН]	3.00	6.00	9.00	16.00	24.64
УСИЛИЕ НА СРЕЗ V_{Rk}						
БЕТОН БЕЗ ТРЕЩИН						
Стандартная глубина анкеровки	[кН]	9.10	15.70	23.70	47.10	60.60
Редуцированная глубина анкеровки	[кН]	8.90	11.98	16.36	47.10	60.60
БЕТОН С ТРЕЩИНАМИ						
Стандартная глубина анкеровки	[кН]	9.10	15.61	23.70	47.10	60.60
Редуцированная глубина анкеровки	[кН]	6.23	8.39	11.45	36.09	49.28
РАСЧЁТНАЯ НАГРУЗКА						
УСИЛИЕ НА ВЫРЫВ N_{Rd}						
БЕТОН БЕЗ ТРЕЩИН						
Стандартная глубина анкеровки	[кН]	5.00	8.00	13.33	23.33	32.30
Редуцированная глубина анкеровки	[кН]	4.17	5.00	8.00	17.19	23.47
БЕТОН С ТРЕЩИНАМИ						
Стандартная глубина анкеровки	[кН]	2.78	6.00	8.00	13.33	20.00
Редуцированная глубина анкеровки	[кН]	1.67	3.33	6.00	10.67	16.43
УСИЛИЕ НА СРЕЗ V_{Rd}						
БЕТОН БЕЗ ТРЕЩИН						
Стандартная глубина анкеровки	[кН]	7.28	12.56	18.96	37.68	48.48
Редуцированная глубина анкеровки	[кН]	5.94	7.99	10.91	34.37	46.93
БЕТОН С ТРЕЩИНАМИ						
Стандартная глубина анкеровки	[кН]	7.28	10.40	18.96	35.98	45.23
Редуцированная глубина анкеровки	[кН]	4.16	5.59	7.63	24.06	32.85

Рабочие параметры

(-) отказ не является решающим

Размер			M8		M10		M12		M16		M20	
Эффективная глубина анкеровки	h_{ef}	[мм]	32.00	47.00	39.00	59.00	48.00	68.00	65.00	85.00	80.00	99.00
УСИЛИЕ НА ВЫРЫВ												
РАЗРУШЕНИЕ СТАЛИ												
Характерная нагрузка	$N_{Rk,s}$	[кН]	11.00	11.00	17.50	17.50	25.80	25.80	45.80	45.80	70.00	70.00
Частичный коэффициент безопасности	γ_{Ms}	-	1.40	1.40	1.40	1.40	1.40	1.40	1.40	1.40	1.40	1.40
РАЗРУШЕНИЕ, ВЫЗВАННОЕ ВЫРЫВАНИЕМ; БЕТОН БЕЗ ТРЕЩИН C20/25												
Характерная нагрузка	$N_{Rk,p}$	[кН]	7.50	9.00	9.00	12.00	12.00	20.00	-	35.00	-	-
РАЗРУШЕНИЕ, ВЫЗВАННОЕ ВЫРЫВАНИЕМ; БЕТОН С ТРЕЩИНАМИ C20/25												
Характерная нагрузка	$N_{Rk,p}$	[кН]	3.00	5.00	6.00	9.00	9.00	12.00	16.00	20.00	-	30.00
РАЗРУШЕНИЕ, ВЫЗВАННОЕ ВЫРЫВАНИЕМ												
Уровень безопасности установки	γ_{inst}	-	1.20	1.20	1.20	1.00	1.00	1.00	1.00	1.00	1.00	1.00
Увеличивающий коэффициент для $N_{Rd,p}$ - C30/37	ψ_c	-	1.20	1.12	1.16	1.22	1.22	1.00	1.11	1.14	1.12	1.07
Увеличивающий коэффициент для $N_{Rd,p}$ - C40/50	ψ_c	-	1.40	1.22	1.33	1.44	1.44	1.00	1.22	1.28	1.26	1.14
Увеличивающий коэффициент для $N_{Rd,p}$ - C50/60	ψ_c	-	1.60	1.33	1.50	1.67	1.67	1.00	1.33	1.43	1.39	1.21
РАЗРУШЕНИЕ КОНУСА БЕТОНА												
Коэффициент пряженном бетоне	$k_{cr,N}$	-	7.70	7.70	7.70	7.70	7.70	7.70	7.70	7.70	7.70	7.70
Коэффициент преднапряженном бетоне	$k_{pr,N}$	-	11.00	11.00	11.00	11.00	11.00	11.00	11.00	11.00	11.00	11.00
Уровень безопасности установки	γ_{inst}	-	1.20	1.20	1.20	1.00	1.00	1.00	1.00	1.00	1.00	1.00
Расстояние между анкерами	$s_{cr,N}$	[мм]	96.00	141.00	117.00	177.00	144.00	204.00	195.00	255.00	240.00	297.00
Расстояние от края	$c_{cr,N}$	[мм]	48.00	71.00	59.00	89.00	72.00	102.00	98.00	128.00	120.00	149.00
[RUSSIAN]: CONCRETE SPLITTING FAILURE												
Расстояние между анкерами	$s_{cr,sp}$	[мм]	170.00	220.00	200.00	300.00	250.00	340.00	320.00	430.00	410.00	530.00
Расстояние от края	$c_{cr,sp}$	[мм]	85.00	110.00	100.00	150.00	125.00	170.00	160.00	215.00	205.00	265.00
Уровень безопасности установки	γ_{inst}	-	1.20	1.20	1.20	1.00	1.00	1.00	1.00	1.00	1.00	1.00
УСИЛИЕ НА СРЕЗ												
РАЗРУШЕНИЕ СТАЛИ												
Характерная нагрузка без эксцентрика	$V_{Rk,s}$	[кН]	9.10	9.10	15.70	15.70	23.70	23.70	47.10	47.10	60.60	60.60
Коэффициент пластичности	k_γ	-	0.80	0.80	0.80	0.80	0.80	0.80	0.80	0.80	0.80	0.80
Характерная нагрузка с эксцентриком	$M_{Rk,s}$	[Nm]	22.00	22.00	45.00	45.00	79.00	79.00	200.00	200.00	389.00	389.00
Частичный коэффициент безопасности	γ_{Ms}	-	1.25	1.25	1.25	1.25	1.25	1.25	1.25	1.25	1.25	1.25
РАЗРУШЕНИЕ, ВЫЗВАННОЕ ОТКОЛОМ БЕТОНА												
Коэффициент	k	-	1.00	1.00	1.00	1.00	1.00	2.00	2.00	2.00	2.00	2.00
Уровень безопасности установки	γ_{inst}	-	1.00	1.00	1.00	1.00	1.00	1.00	1.00	1.00	1.00	1.00
РАЗРУШЕНИЕ КРАЕВ БЕТОННОГО ОСНОВАНИЯ												
Эффективная длина анкера	ℓ_f	[мм]	32.00	47.00	39.00	59.00	48.00	68.00	65.00	85.00	80.00	99.00
Диаметр анкера	d_{nom}	[мм]	8.00	8.00	10.00	10.00	12.00	12.00	16.00	16.00	20.00	20.00
Уровень безопасности установки	γ_{inst}	-	1.00	1.00	1.00	1.00	1.00	1.00	1.00	1.00	1.00	1.00

Использование уменьшенной глубины заделки M8 и M10 ограничено закреплением статически неопределимых структурных компонентов.

Рабочие параметры

Стойкость к действию растягивающих и сдвигающих нагрузок в условиях пожара

Размер			M8	M10	M12	M16	M20					
R (для EI) = 30 min												
Эффективная глубина анкеровки	h_{ef}	[мм]	32.00	47.00	39.00	59.00	48.00	68.00	65.00	85.00	80.00	99.00
УСИЛИЕ НА ВЫРЫВ												
РАЗРУШЕНИЕ СТАЛИ												
Характерная нагрузка	$N_{Rk,s}$	[кН]	0.40	0.40	0.90	0.90	1.70	1.70	3.10	3.10	4.90	4.90
РАЗРУШЕНИЕ, ВЫЗВАННОЕ ВЫРЫВАНИЕМ												
Характерная нагрузка	$N_{Rk,p}$	[кН]	0.80	1.30	1.50	2.30	2.30	3.00	4.00	5.00	-	-
УСИЛИЕ НА СРЕЗ												
РАЗРУШЕНИЕ СТАЛИ												
Характерная нагрузка без эксцентрика	$V_{Rk,s}$	[кН]	0.40	0.40	0.90	0.90	1.70	1.70	3.10	3.10	4.90	4.90
Характерная нагрузка с эксцентриком	$M_{Rk,s}$	[Nm]	0.40	0.40	1.10	1.10	2.60	2.60	6.70	6.70	13.00	13.00
R (для EI) = 60 min												
Эффективная глубина анкеровки	h_{ef}	[мм]	32.00	47.00	39.00	59.00	48.00	68.00	65.00	85.00	80.00	99.00
УСИЛИЕ НА ВЫРЫВ												
РАЗРУШЕНИЕ СТАЛИ												
Характерная нагрузка	$N_{Rk,s}$	[кН]	0.30	0.30	0.80	0.80	1.30	1.30	2.40	2.40	3.70	3.70
РАЗРУШЕНИЕ, ВЫЗВАННОЕ ВЫРЫВАНИЕМ												
Характерная нагрузка	$N_{Rk,p}$	[кН]	0.80	1.30	1.50	2.30	2.30	3.00	4.00	5.00	-	-
УСИЛИЕ НА СРЕЗ												
РАЗРУШЕНИЕ СТАЛИ												
Характерная нагрузка без эксцентрика	$V_{Rk,s}$	[кН]	0.30	0.30	0.80	0.80	1.30	1.30	2.40	2.40	3.70	3.70
Характерная нагрузка с эксцентриком	$M_{Rk,s}$	[Nm]	0.30	0.30	1.00	1.00	2.00	2.00	5.00	5.00	9.70	9.70
R (для EI) = 90 min												
Эффективная глубина анкеровки	h_{ef}	[мм]	32.00	47.00	39.00	59.00	48.00	68.00	65.00	85.00	80.00	99.00
УСИЛИЕ НА ВЫРЫВ												
РАЗРУШЕНИЕ СТАЛИ												
Характерная нагрузка	$N_{Rk,s}$	[кН]	0.30	0.30	0.60	0.60	1.10	1.10	2.00	2.00	3.20	3.20
РАЗРУШЕНИЕ, ВЫЗВАННОЕ ВЫРЫВАНИЕМ												
Характерная нагрузка	$N_{Rk,p}$	[кН]	0.80	1.30	1.50	2.30	2.30	3.00	4.00	5.00	-	-
УСИЛИЕ НА СРЕЗ												
РАЗРУШЕНИЕ СТАЛИ												
Характерная нагрузка без эксцентрика	$V_{Rk,s}$	[кН]	0.30	0.30	0.60	0.60	1.10	1.10	2.00	2.00	3.20	3.20
Характерная нагрузка с эксцентриком	$M_{Rk,s}$	[Nm]	0.30	0.30	0.70	0.70	1.70	1.70	4.30	4.30	8.40	8.40
R (для EI) = 120 min												
Эффективная глубина анкеровки	h_{ef}	[мм]	32.00	47.00	39.00	59.00	48.00	68.00	65.00	85.00	80.00	99.00
УСИЛИЕ НА ВЫРЫВ												
РАЗРУШЕНИЕ СТАЛИ												
Характерная нагрузка	$N_{Rk,s}$	[кН]	0.20	0.20	0.50	0.50	0.80	0.80	1.60	1.60	2.50	2.50
РАЗРУШЕНИЕ, ВЫЗВАННОЕ ВЫРЫВАНИЕМ												
Характерная нагрузка	$N_{Rk,p}$	[кН]	0.60	1.00	1.20	1.80	1.80	2.40	3.20	4.00	-	-
УСИЛИЕ НА СРЕЗ												
РАЗРУШЕНИЕ СТАЛИ												
Характерная нагрузка без эксцентрика	$V_{Rk,s}$	[кН]	0.20	0.20	0.50	0.50	0.80	0.80	1.60	1.60	2.50	2.50
Характерная нагрузка с эксцентриком	$M_{Rk,s}$	[Nm]	0.20	0.20	0.60	0.60	1.30	1.30	3.30	3.30	6.50	6.50

Рабочие параметры

[Russian]: Allowable values for resistance in case of Seismic performance category C1

Размер			M8		M10		M12		M16		M20	
Эффективная глубина анкеровки	h_{ef}	[мм]	32.00	47.00	39.00	59.00	48.00	68.00	65.00	85.00	80.00	99.00
УСИЛИЕ НА ВЫРЫВ, РАЗРУШЕНИЕ СТАЛИ												
Характерная нагрузка	$N_{Rk,s}$	[кН]	11.00	11.00	17.50	17.50	25.80	25.80	45.80	45.80	70.00	70.00
Частичный коэффициент безопасности	$\gamma_{MSK,seisC1}$	-	1.40	1.40	1.40	1.40	1.40	1.40	1.40	1.40	1.40	1.40
УСИЛИЕ НА ВЫРЫВ, РАЗРУШЕНИЕ, ВЫЗВАННОЕ ВЫРЫВАНИЕМ												
Характерная нагрузка	$N_{Rk,p}$	[кН]	3.00	5.00	6.00	9.00	9.00	12.00	16.00	20.00	-	30.00
Уровень безопасности установки	γ_{inst}	-	1.20	1.20	1.20	1.00	1.00	1.00	1.00	1.00	1.00	1.00
УСИЛИЕ НА СРЕЗ, РАЗРУШЕНИЕ СТАЛИ												
Характерная нагрузка без эксцентрика	$V_{Rk,s}$	[кН]	-	5.20	-	9.40	23.80	23.80	33.30	33.30	55.10	55.10
Частичный коэффициент безопасности	$\gamma_{MSV,seisC2}$	-	1.25	1.25	1.25	1.25	1.25	1.25	1.25	1.25	1.25	1.25

[Russian]: Allowable values for resistance in case of Seismic performance category C2

Размер			M10		M12		M16	
Эффективная глубина анкеровки	h_{ef}	[мм]	59.00		68.00		85.00	
УСИЛИЕ НА ВЫРЫВ, РАЗРУШЕНИЕ СТАЛИ								
Характерная нагрузка	$N_{Rk,s}$	[кН]	17.50		25.80		45.80	
Частичный коэффициент безопасности	$\gamma_{MSK,seisC2}$	-	1.40		1.40		1.40	
УСИЛИЕ НА ВЫРЫВ, РАЗРУШЕНИЕ, ВЫЗВАННОЕ ВЫРЫВАНИЕМ								
Характерная нагрузка	$N_{Rk,p}$	[кН]	3.40		7.00		10.90	
Уровень безопасности установки	γ_{inst}	-	1.00		1.00		1.00	
УСИЛИЕ НА СРЕЗ, РАЗРУШЕНИЕ СТАЛИ								
Характерная нагрузка без эксцентрика	$V_{Rk,s}$	[кН]	9.20		11.10		28.20	
Частичный коэффициент безопасности	$\gamma_{MSV,seisC3}$	-	1.25		1.25		1.25	

Данные логистики

Изделие	Анкер		Количество [шт]			Вес [кг]			ШТРИХ-КОД
	Диаметр [мм]	Длина [мм]	Единичная упаковка	Сборная упаковка	Поддон	Единичная упаковка	Сборная упаковка	Поддон	
R-HPHIZF-08065/15 ¹⁾	8	65	100	100	16000	2.8	2.8	474.6	5906675022840
R-HPHIZF-08080/15 ¹⁾	8	80	100	100	16000	3.2	3.2	544.7	5906675022857
R-HPHIZF-08100/35 ¹⁾	8	100	100	100	12000	3.9	3.9	494.3	5906675034881
R-HPHIZF-08115/50 ¹⁾	8	115	100	100	12000	4.3	4.3	541.3	5906675022871
R-HPHIZF-10065/5 ¹⁾	10	65	50	50	8000	2.4	2.4	409.4	5906675022888
R-HPHIZF-10080/20 ¹⁾	10	80	50	50	8000	2.8	2.8	471.1	5906675022895
R-HPHIZF-10095/15 ¹⁾	10	95	50	50	8000	3.1	3.1	528.2	5906675022901
R-HPHIZF-10115/35 ¹⁾	10	115	50	50	6000	3.6	3.6	463.3	5906675022918
R-HPHIZF-10130/50 ¹⁾	10	130	50	50	8000	4.0	4.0	670.2	5906675022925
R-HPHIZF-12080/5 ¹⁾	12	80	50	50	8000	4.1	4.1	682.0	5906675022932
R-HPHIZF-12100/5 ¹⁾	12	100	50	50	8000	4.8	4.8	794.3	5906675022949
R-HPHIZF-12120/25 ¹⁾	12	120	50	50	6000	5.4	5.4	679.8	5906675022956
R-HPHIZF-12135/40 ¹⁾	12	135	50	50	6000	6.1	6.1	758.9	5906675022963
R-HPHIZF-12150/55 ¹⁾	12	150	50	50	4000	6.6	6.6	557.2	5906675022970
R-HPHIZF-16105/10 ¹⁾	16	105	25	25	4000	4.6	4.6	765.7	5906675022987
R-HPHIZF-16125/5 ¹⁾	16	125	25	25	4000	5.3	5.3	869.6	5906675483658

Данные логистики

Изделие	Анкер		Количество [шт]			Вес [кг]			ШТРИХ-КОД
	Диаметр [мм]	Длина [мм]	Единичная упаковка	Сборная упаковка	Поддон	Единичная упаковка	Сборная упаковка	Поддон	
R-HP11ZF-16140/20 ¹⁾	16	140	25	25	4000	5.7	5.7	941.2	5906675022994
R-HP11ZF-16180/60 ¹⁾	16	180	25	25	3000	7.1	7.1	883.3	5906675023007
R-HP11ZF-16220/100 ¹⁾	16	220	25	25	3000	8.2	8.2	1018.9	5906675023014
R-HP11ZF-20125/5 ¹⁾	20	125	25	25	3000	8.2	8.2	1013.3	5906675023021
R-HP11ZF-20160/20 ¹⁾	20	160	25	25	2000	10.1	10.1	840.2	5906675023038
R-HP11ZF-20200/60 ¹⁾	20	200	10	10	1200	4.9	4.9	614.9	5906675023045

1) ETA 17/0184