

Цветная вызывная панель видеодомофона

iPanel 1 - угол обзора видеокамеры 60 градусов

iPanel 2 - угол обзора видеокамеры 110 градусов

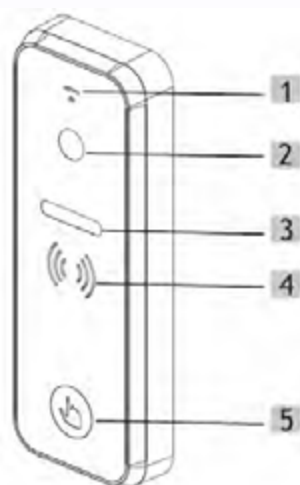
1. Характеристики и свойства

- Алюминиевый корпус накладного крепления
- Передняя панель из металла или ударопрочного черного или белого акрила
- Белая подсветка для моделей без индекса «+»
- ИК подсветка для моделей с индексом «+»
- Цветная HD CMOS камера, разрешение матрицы 800 твл
- Угол обзора: 60 или 110 градусов
- Выход управления замком 12В/5А
- Питание: 10-15 В пост. тока
- Рабочая температура -30 +60 С
- Класс защиты IP66
- Размеры: 133,2 x 48 x 15.5 мм

2. Комплект поставки

- Вызывная панель – 1шт.
- Монтажное основание – 1шт.
- Угловой кронштейн – 1шт.
- Крепежные шурупы – 2шт.
- Крепежные винты – 2шт.
- Дюбели – 2шт.
- Фиксирующий винт – 1шт.
- Шестигранный ключ – 1шт.

3. Элементы вызывной панели и их назначение

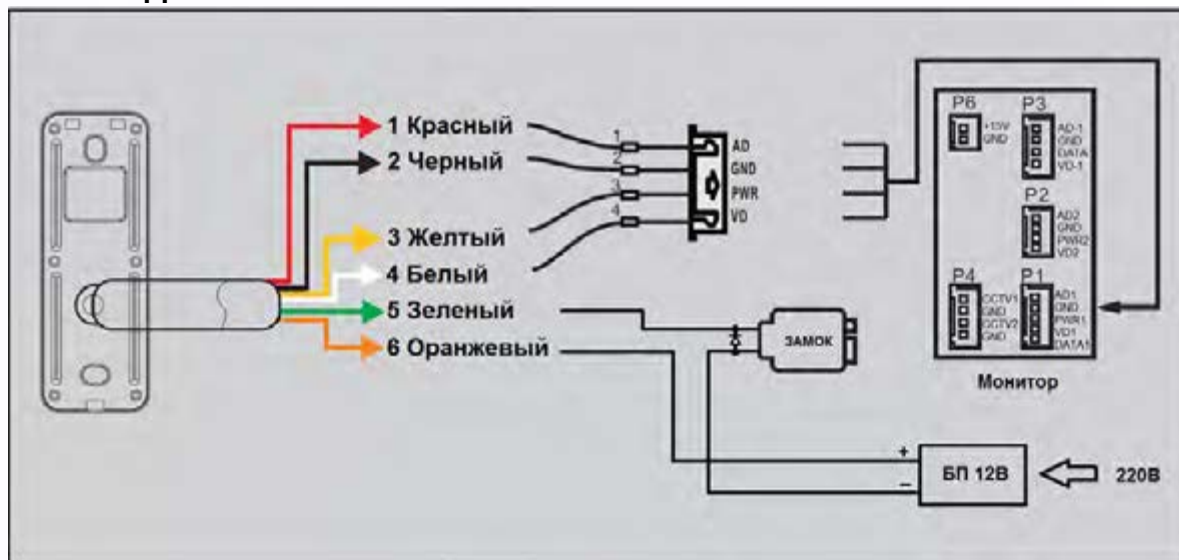


1. Микрофон
2. Камера
3. Подсветка
4. Динамик
5. Кнопка вызова с подсветкой

Примечания: подсветка кнопки в дежурном режиме возможна только при подключении панели к мониторам серий Lilu, Amelie, Prime, Neo, Loki, Tango, Sherlock, Stark. При использовании с другими мониторами подсветка кнопки включается только при вызове или при просмотре. Отключить подсветку кнопки невозможно.

Белая светодиодная подсветка видеокамеры улучшает правильность передачи цвета наблюдаемого объекта в темное время суток. Подсветка автоматически включается при вызове или просмотре изображения с вызывной панели при недостаточном освещении. Отключение подсветки происходит при снятии питания с вызывной панели. Отключить работу подсветки невозможно.

4. Подключение вызывной панели



Условные обозначения и цвета проводов

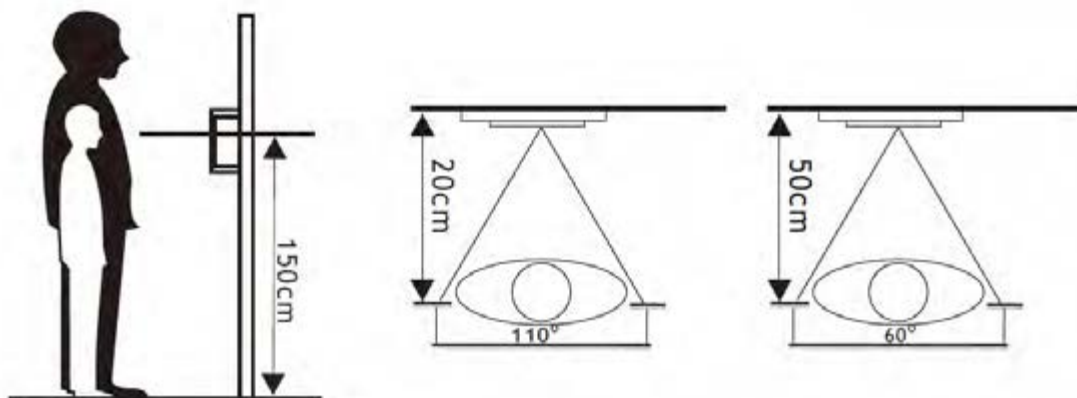
AD (красный)	– Аудио
GND (черный)	– Общий
PWR (желтый)	– Питание +12В
VD (белый)	– Видео

Внимание: для получения качественного изображения и звука не рекомендуется применять кабель УТР/FTP для подключения панели к монитору на расстояниях более 10-15 метров. Для подключения панели на больших расстояниях используйте комбинированный кабель типа КВК (комбинированный видеокабель, имеющий в своем составе коаксиальный кабель).

Примечания:

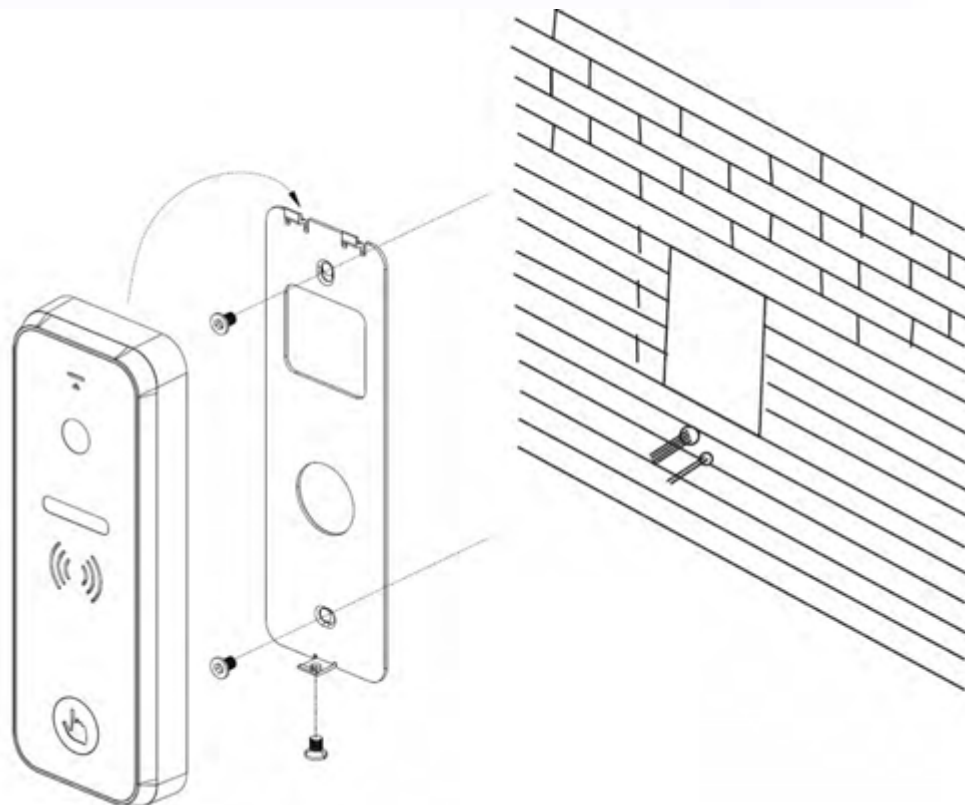
- В панели установлено полупроводниковое реле. Для нормальной работы реле к зеленому и оранжевому проводу должно быть приложено напряжение не ниже 4,5 вольт. При проверке реле тестером, имеющим малое рабочее напряжение, может не отображаться замыкание контактов.
- Панель имеет ТОЛЬКО нормально разомкнутые контакты для управления замком. Для управления замками, использующими нормально замкнутые контакты, используйте дополнительный контроллер.
- При подключении к панели электромеханических замков рекомендуется устанавливать параллельно обмотке замка выпрямительный диод обратной полярностью или варистор с напряжением отсечки 20 Вольт (в комплект поставки не входят) для гашения импульса самоиндукции обмотки замка.
- Не включайте питание монитора до тех пор, пока не будут выполнены все соединения.

5. Установка вызывной панели



- Выберите подходящее место установки вызывной панели. При выборе места установки избегайте возможности попадания прямого солнечного света или встречного освещения на видеокамеру.
- По возможности, не устанавливайте вызывную панель без защиты ее от атмосферных осадков, т.к. в противном случае панель утратит привлекательный внешний вид.
- Рекомендуемая высота установки составляет 1,5 метра от пола, но может быть изменена по желанию пользователя.

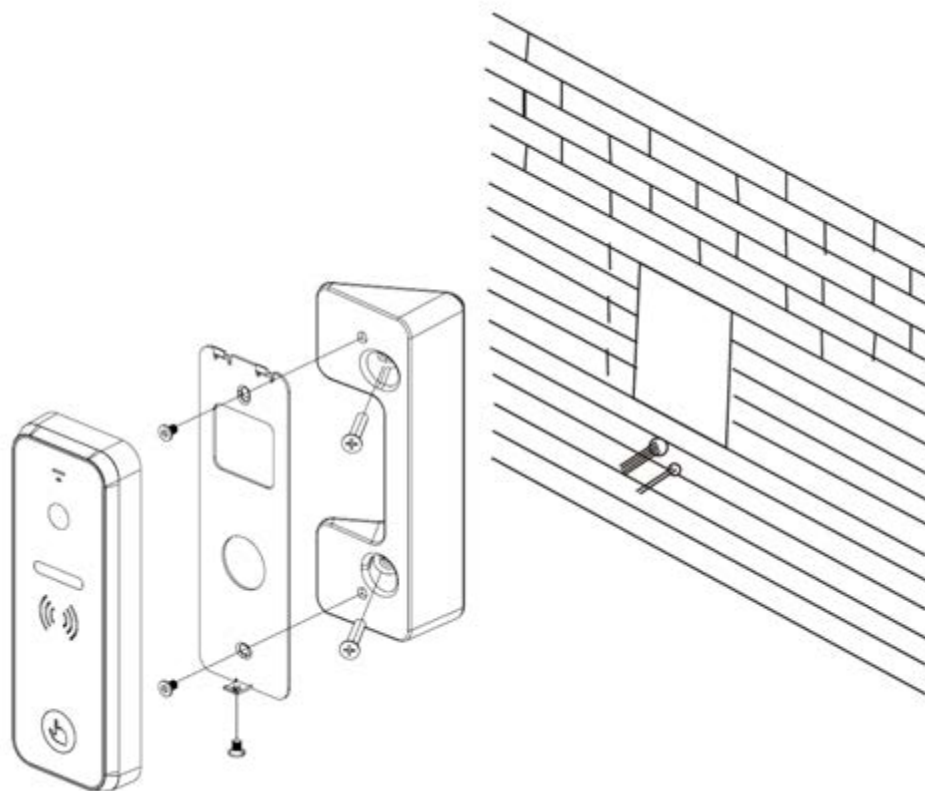
Пример установки вызывной панели на стену



Процедура установки:

1. Просверлите отверстие для кабеля в стене на нужной высоте.
2. Просверлите отверстия под крепежные шурупы и забейте в них дюбели.
3. Установите монтажное основание на стену и закрепите его шурупами.
4. Подключите кабели от монитора и замка к проводам вызывной панели.
5. Установите панель на монтажное основание и заверните фиксирующий винт шестигранным ключом.

Пример установки вызывной панели на угловой кронштейн (для установки панели под углом 30 градусов)



Процедура установки:

1. Просверлите отверстие для кабеля в стене на нужной высоте.
2. Просверлите отверстия под крепежные шурупы и забейте в них дюбели.
3. Закрепите угловой кронштейн на стену с помощью шурупов.
4. Установите монтажное основание на угловой кронштейн и закрепите его винтами.
5. Подключите кабель от монитора и замка к проводам вызывной панели.
1. Установите панель на монтажное основание и заверните фиксирующий винт шестигранным ключом.

Производитель оставляет за собой право на изменение параметров и характеристик изделия без предварительного уведомления, в целях повышения качества и производительности изделия.