

# Руководство пользователя

4,3" Видеодомофон

Арсенал Афина



**Примечание!**

\* Если содержащаяся в данном руководстве информация вызвала сомнения или неясность, обратитесь в нашу компанию для получения разъяснений.

\* Поскольку мы постоянно совершенствуем и развиваем ассортимент нашей продукции, некоторые описания дизайна и технических характеристик, представленных в руководстве, могут отличаться от дизайна и характеристик устройств. Приносим свои извинения и благодарим за понимание.

[www.arsenalvideo.by](http://www.arsenalvideo.by)

	СТР
1. Особенности	2
2. Меры предосторожности	2
3. Элементы управления и индикация	3
4. Установка	6
5. Схема подключения	7
6. Эксплуатация	8
7. Спецификация	9
8. Комплектация	9

## Особенности

Цветной видеодомофон позволяет организовать контроль доступа двустороннюю видео- и аудиосвязь с посетителями, при помощи вызывных панелей (или совместимых по электрическим параметрам вызывных панелей других производителей). При помощи монитора оператор может осуществлять коммуникацию с лицом (без физического контакта), которое хочет попасть в помещение. Оператор может закрыть, ограничить или разрешить доступ лицу в помещение, что повышает удобство и уровень безопасности на объекте.

Габариты монитора:

193x20x123 мм; оснащен цветным ЖК-дисплеем с диагональю 4.3"(320 x240 пикселей)

Принципы работы видеодомофона более подробно рассматриваются ниже.

### ВНИМАНИЕ

Производитель вправе вносить любые изменения в информацию, представленную в данном руководстве.

## Меры предосторожности:

- Перед тем как начать использовать устройство, внимательно изучите данные инструкции и сохраните руководство пользователя в надежном месте. Любые работы по установке данного устройства должны производиться сервисным персоналом или системным техническим специалистом. Не используйте устройство при неблагоприятных температурных условиях, влажности и при отсутствии необходимой мощности питания. Установите устройство на вертикальной поверхности (прочная стена/двери), не подверженной вибрации или внешнему воздействию.
- Установите устройство вдали от нагреваемых элементов, таких как радиаторы, обогреватели, печи. Установка терминала около устройств бытовой электроники, например, около стерео полу чателя/усилителя и телевизоров разрешена в случае, если температурный режим находится в рамках вышеупомянутого диапазона. Следует аккуратно обращаться с устройством. Не подвергайте устройство встряскам, это может привести к повреждениям.
- Модули дверного звонка/камеры, должны быть оснащены необходимым защитным корпусом, соответствующим погодным условиям. Также должны быть предприняты меры по защите корпуса устройства в случае, если место установки не защищено от прямых и солнечными лучами, либо возможно попадание на устройство дождя, снега или срабатывание вблизи устройства автоматической пожарной сигнализации.
- Не используйте сильнодействующие или абразивные моющие средства для очистки основного модуля устройства. Если загрязнение удаляется с трудом, используйте мягкое моющее средство.
- Не перегружайте розетки питания и удлинители. Это может привести к возгоранию или удару током.
- Строго запрещено распространение, копирование, разбор и обратный сбор устройства, инженерный анализ технологий, а также экспорт с нарушением экспортных законов в части программного обеспечения данного продукта.

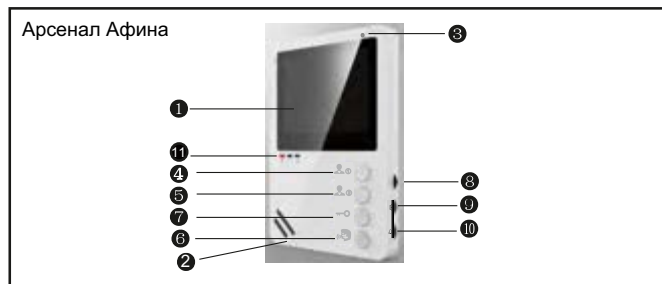
## ВНИМАНИЕ!



Внутри изделия находятся неизолированные контакты под напряжением 220В. Они могут представлять опасность для жизни и здоровья человека. Ремонт и техническое обслуживание устройства должен выполнять специалист должной квалификации!

## Описание продукта:

### Элементы управления и индикация:



	Наименование	Описание
1	TFT дисплей	Отображение видеосигнала вызывной панели
2	Динамик	Воспроизведение звука с микрофона вызывной панели
3	Микрофон	Передача голоса на динамик вызывной панели
4	Просмотр 1	Просмотр видео в реальном времени с 1 вызывной панели
5	Просмотр 2	Просмотр видео в реальном времени со 2 вызывной панели
6	Разговор	Включение передачи звука с вызывной панелью
7	Открытие	Открывает электрзамок входной двери
8	Регулировка изображения	Настройка яркости и цветности дисплея
9	Громкость звонка	Настройка громкости звонка
10	Громкость звука	Настройка громкости звука
11	Индикатор LED	LED-индикатор питания и статуса видеосигналов 1 и 2

## Индикаторы



### Индикатор питания

Постоянное свечение LED-индикатора указывает на наличие напряжения питания.



### Индикатор 1

Когда монитор работает с первой вызывной панелью, индикатор горит красным цветом.



### Индикатор 2

Когда монитор работает со второй вызывной панелью, индикатор горит зеленым цветом.

[www.arsenalvideo.by](http://www.arsenalvideo.by)

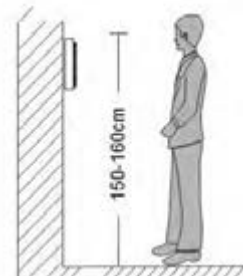
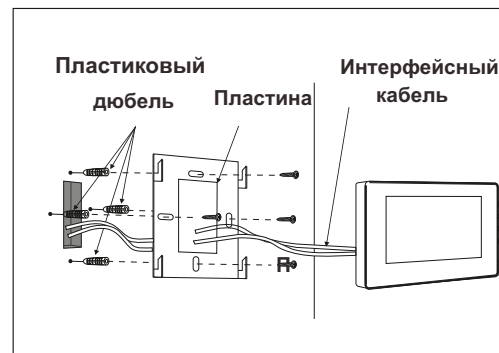
[www.arsenalvideo.by](http://www.arsenalvideo.by)

## Кнопки управления

Символ	Расшифровка
	Интерком или переадресация звонка на другой монитор.
	Просмотр изображения с камеры на входе в режиме реального времени.
	Открытие электрозамка.
	Активация разговора с посетителем.
	Настройки яркости, контрастности, цветности дисплея.
	Настройка громкости динамика.
	Настройка громкости звукового сигнала вызова.

## Установка

Отключите монитор от электропитания перед монтажом.  
 Устанавливать монитор следует не ближе 30 см от электрических линий.  
 Рекомендуемая высота установки монитора - 150-160см от пола (см. рисунок ниже).  
 Доверьте установку квалифицированному специалисту.  
 Не допускайте резких ударов и падения оборудования



## Схема подключения

При использовании одной вызывной панели, Вам необходимо подключить её к разъёму монитора Панель 1. Соблюдайте соответствие цветов и назначение соединительных проводов монитора и панели.

В случае использования дополнительной вызывной панели, подключать следует к разъёму Панель 2.

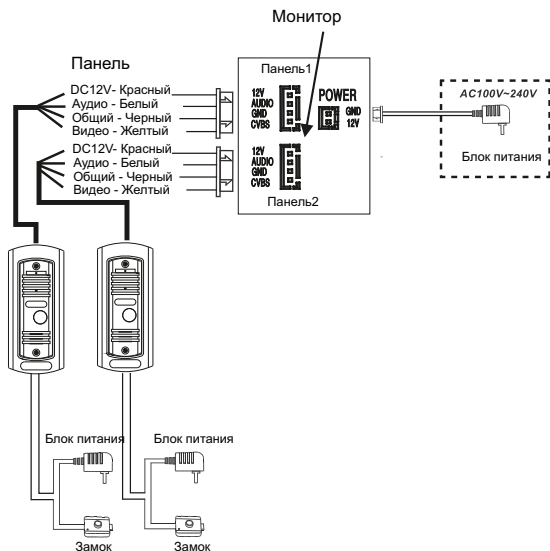
Разъёмы Панель 1 и Панель 2 имеют одинаковые функциональные возможности. Назначение и цвета проводов:

1. Красный: DC12В
2. Белый: Аудио
3. Чёрный: «Земля» (GND)
4. Жёлтый: Видео

Управление электрическим замком осуществляется при помощи нормально разомкнутых контактов реле (N.O.) вызывной панели.

### ВНИМАНИЕ!

При подключении соблюдайте назначение соединительных проводов монитора и панели.



7

[www.arsenalvideo.by](http://www.arsenalvideo.by)



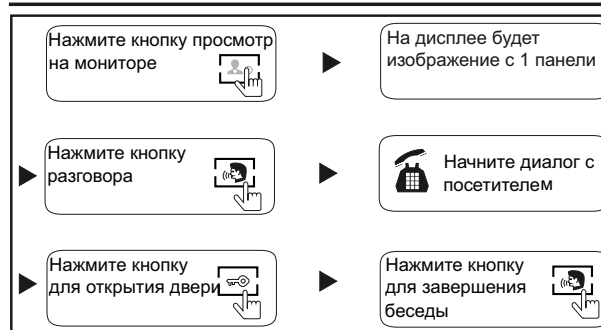
Питание домофона производится от сети переменного тока, напряжением 100...240 Вольт. Имеет встроенный преобразователь напряжения. Включать в сеть следует только после завершения всех электрических соединений!

### Требования к линиям связи:

1. 4-х проводный неэкранированный кабель.
2. В зависимости от сечения кабеля, длина кабеля между вызывной панелью и монитором видеодомофона составляет: • до 28 м (4x0,2 мм) • до 50 м (4x0,3 мм) • до 80 м (4x0,5 мм)

## Эксплуатация

### ◆ ПРОСМОТР



### Режим ожидания



8

[www.arsenalvideo.by](http://www.arsenalvideo.by)

### Примечания:

1) При почти одновременном нажатии кнопок вызова на двух вызывных панелях, вызов будет производиться с панели, на которую нажали раньше. Во время разговора с одной панели, при нажатии кнопки вызова со второй панели, видеодомофон оповестит оператора о параллельном входящем вызове тремя короткими звуковыми сигналами.

2) Изображение и звук будут транслироваться на протяжении 20 секунд после отпирания замка. Это поможет оператору быть уверенным в том, что посетитель вошел.

### Комплектация

1. Монитор с кабелем питания 220В.
2. Пластина крепления монитора к стене.
3. Кабель монтажный 4-х пиновый, для подключения панели(ей).
4. Крепёжные комплекты (саморезы и дюбели).
5. Инструкция по эксплуатации видеодомофона

### СПЕЦИФИКАЦИЯ

Тип	CVBS домофон
Материал корпуса	Пластик
Экран	4.3' TFT LCD
Разрешение экрана	320*240
Стандарт сигнала	PAL/NTSC
Режим разговора	Двухсторонняя связь
Потребляемая мощность	Максимум 300мА
Источник питания	Встроенный блок питания от 220В, внешний источник 12В
Рабочая температура	0°C~+50°C
Формат входного сигнала	CVBS
Датчик движения	Есть
Возможности подключения	1 домофон в режиме интерком + 2 вызывные панели
Функции	Открытие/Просмотр/Интерком

9

[www.arsenalvideo.by](http://www.arsenalvideo.by)

10

[www.arsenalvideo.by](http://www.arsenalvideo.by)