



ПАСПОРТ И РУКОВОДСТВО ПО УСТАНОВКЕ И ЭКСПЛУАТАЦИИ

Stuart-1 / 2 / 4

Цветная вызывная панель
видеодомофона на 1, 2 или 4 абонента

Общие сведения и назначение изделия

Вызывная панель является устройством бытового назначения. Вызывная панель работает только в составе видеодомофонной системы. Вызывная панель предназначена для установки снаружи помещения для общения с посетителем через монитор видеодомофона. Для обеспечения дистанционного открывания двери (калитки) к вызывной панели может быть подключен замок или контроллер СКУД, а при использовании с мониторами ТМ TANTOS серии Classic, возможно управление блоком управления автоматических ворот.

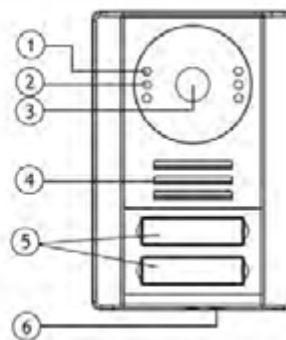
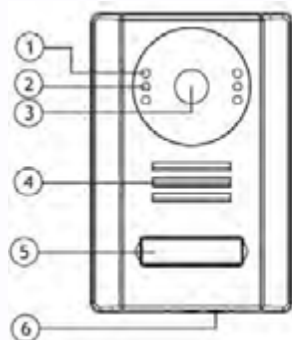
Особенности

- Накладная установка
- Металлический корпус
- Белая светодиодная подсветка
- Подключение электромеханического замка без дополнительного БП (встроенный БУЗ)
- Дополнительный выход управления воротами

Комплект поставки

1. Вызывная панель с кронштейном – 1шт.
2. Соединительные шлейфы:
Для Stuart 1 - 2шт.
Для Stuart 2 - 3шт.
Для Stuart 4 - 5шт.
3. Паспорт – 1шт.

Обозначения и назначение частей вызывной панели



1. Белая светодиодная подсветка
2. Фотодатчик
3. Видеокамера

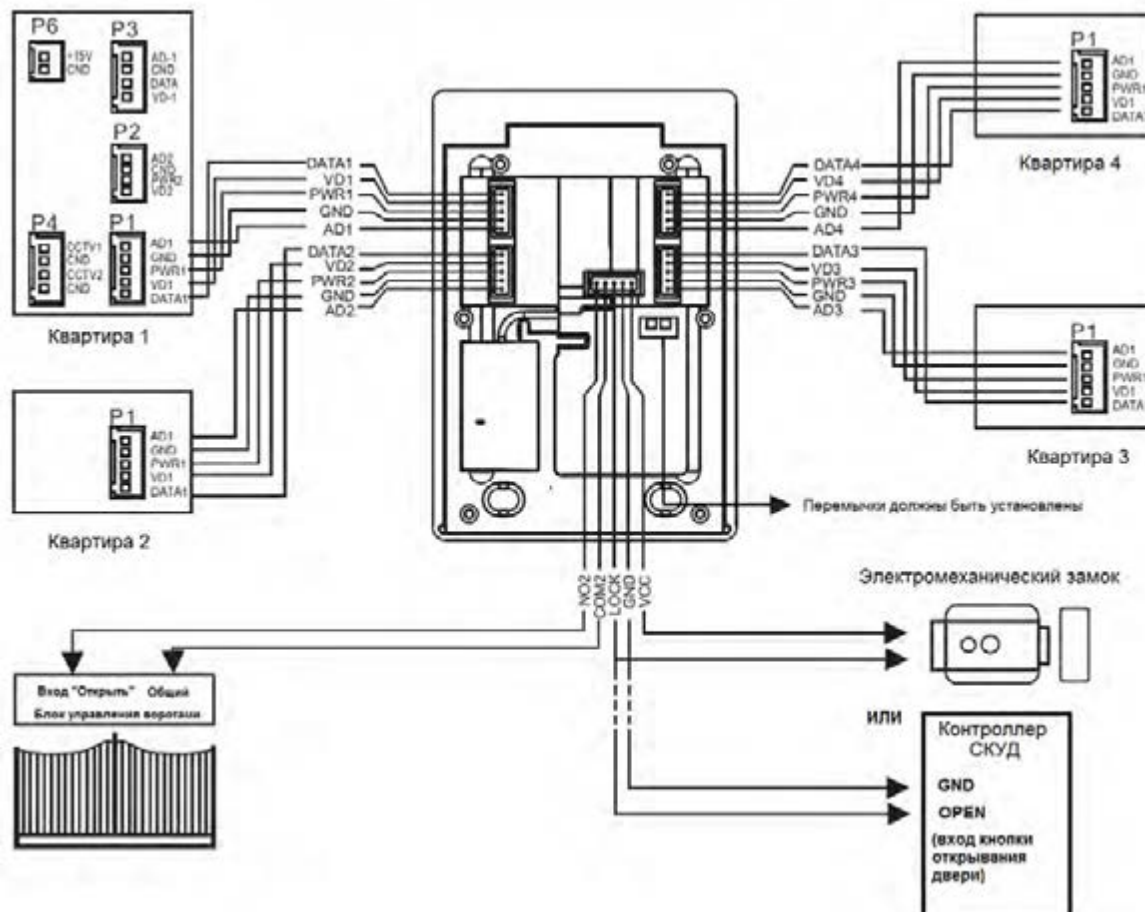
4. Динамик
5. Кнопки вызова и окна для текста
6. Микрофон

Схемы подключения

Внимание:

1. Во избежание неправильной работы и повреждения устройств внимательно изучите руководства по установке и подключению монитора и панели.
2. Не включайте питание монитора, пока не будут выполнены все соединения. При подключении всех устройств необходимо соблюдать полярность.
3. Для исключения помех и искажений аудио и видеосигналов для подключения вызывных панелей рекомендуется использовать кабель типа КВК 2x0,75 кв. мм или аналогичный с медными жилами и оплеткой.
4. Использование кабелей типа UTP/FTP, КСПВ или аналогичных, не предназначенных для передачи видеосигнала, может привести к помехам на изображении, а так же к односторонней слышимости из-за взаимопроникновения сигналов.
5. При использовании вызывных панелей или блоков сопряжения разных производителей или серий подключение должно производиться по назначению сигналов, а не по цветам проводов, т.к. разные производители используют разные цветовые схемы.
6. Мониторы других производителей могут иметь несовместимость с вызывной панелью по аудиоканалу, что может приводить к появлению самовозбуждения, односторонней слышимости или отсутствию открывания замка. Неработоспособность изделий Tantos с оборудованием других брендов не является гарантийным случаем.

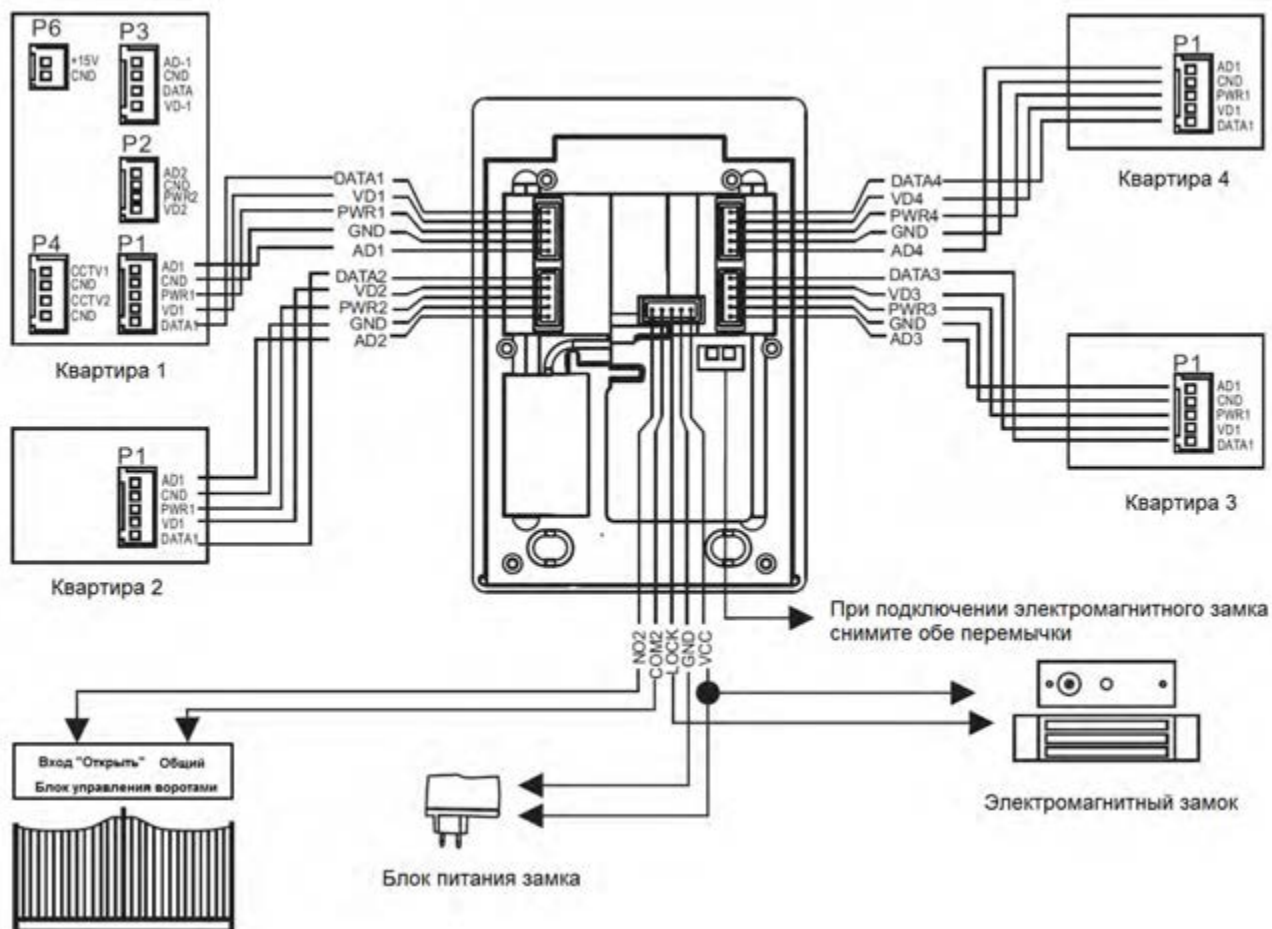
Вариант 1. Подключение к панели электромеханического замка или контроллера СКУД и блока управления воротами



Замечания:

- Количество подключаемых абонентов зависит от модели вызывной панели (1, 2 или 4).
- Для управления импульсным электромеханическим замком в панель встроены накопитель электрического заряда (конденсатор 2200мкф), при этом для замка не требуется отдельный блок питания. При использовании электромеханического замка или контроллера СКУД перемычки должны быть установлены (см. вариант 1).
- Для подключения электромагнитного замка рекомендуется использовать контроллер СКУД, т.к. при подключении замка к вызывной панели нет возможности использовать кнопку выхода.
- При подключении электромагнитного замка непосредственно к вызывной панели необходимо снять перемычки (см. вариант 2) и использовать дополнительный блок питания.
- Если не используется управление воротами, провод DATA можно не подключать.
- Выход управления воротами нормально-разомкнутый, слаботочный (не более 5мА).
- Управление воротами возможно только при использовании мониторов TM TANTOS серии Classic.

Вариант 2. Подключение к панели электромагнитного замка и блока управления воротами (не рекомендуется, т.к. нет возможности использовать кнопку выхода)



Цветовая маркировка и назначение проводов в шлейфах

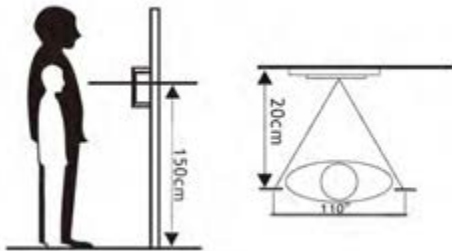
Шлейф подключения мониторов

Наименование	Назначение	Цвет
DATA	Данные	Коричневый
VD	Видеосигнал	Белый
PWR	Питание +12В	Желтый
GND	Общий	Синий
AD	Аудио сигнал	Красный

Шлейф подключения исполнительных устройств

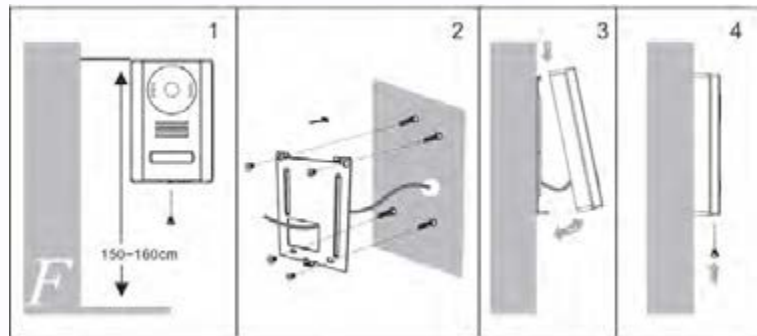
Наименование	Назначение	Цвет
NO2	НР выход открывания ворот	Коричневый
COM2	Общий открывания ворот	Белый
LOCK	Выход управления замком	Желтый
GND	Общий	Синий
VCC	Питание замка	Красный

Установка вызывной панели

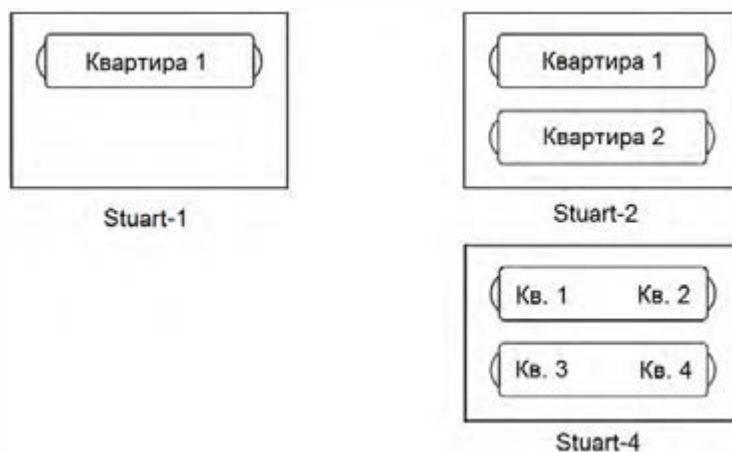


- Выберите подходящее место установки вызывной панели. При выборе места установки избегайте попадания прямого солнечного света или встречного освещения на видеокамеру.
 - По возможности, не устанавливайте вызывную панель без защиты ее от атмосферных осадков, т.к. в противном случае панель утратит привлекательный внешний вид.
- Рекомендуемая высота установки составляет 1,5 – 1,6 метра от пола, но может быть изменена по желанию пользователя.

1. Просверлите отверстия в стене на выбранной высоте
2. Снимите вызывную панель с кронштейна, выкрутив фиксирующий винт в нижней части.
3. Закрепите кронштейн на стене.
4. Подключите кабели от монитора(ов) и замка к соединительным шлейфам вызывной панели
5. Вставьте соединительные шлейфы в соответствующие разъемы
6. Установите вызывную панель на кронштейн и зафиксируйте ее винтом в нижней части.



Кнопки вызова и окна для текста связаны с вызываемыми квартирами следующим образом:



Основные технические характеристики

Угол обзора и разрешающая способность видеокамеры	110 градусов / 800 ТВЛ
Питание	10 – 15 В пост. тока
Потребление:	не более 3 Вт
Параметры электронного реле замка	5-24В пост. тока / не более 4 А
Параметры выхода управления воротами	Не более 30В пост. тока / не более 5 мА
Рабочая температура	-30 +60 град. С
Класс защиты	IP54
Размеры:	130 x 88 x 24 мм

*Содержание драгоценных материалов: не требует учёта при хранении, списании и утилизации.

Правила хранения и транспортировки

Хранение изделия в потребительской таре должно соответствовать условиям хранения 1 по ГОСТ 15150-69. В помещениях для хранения изделия не должно быть паров кислот, щёлочи, агрессивных газов и других вредных примесей, вызывающих коррозию.

Устройства в транспортной таре перевозятся любым видом крытых транспортных средств (в железнодорожных вагонах, закрытых автомашинах, трюмах и отсеках судов, герметизированных отапливаемых отсеках самолетов и т.д.) в соответствии с требованиями действующих нормативных документов.

Утилизация

Изделие утилизировать как бытовую технику без принятия специальных мер защиты окружающей среды.

Техническое обслуживание

Техническое обслуживание изделия должно проводиться не реже одного раза в год.

Ежегодные работы по техническому обслуживанию включают:

- проверку работоспособности изделия, согласно инструкции по монтажу;
- проверку целостности корпуса изделия, надёжности креплений, контактных соединений;
- очистку корпуса изделия от пыли и грязи.

Гарантийные обязательства

Изготовитель гарантирует соответствие изделия требованиям эксплуатационной документации при соблюдении потребителем правил транспортирования, хранения, монтажа и эксплуатации.

Средний срок службы изделия – не менее 5 лет.

Гарантийный срок эксплуатации – 12 месяцев с даты приобретения.

При отсутствии документа, подтверждающего факт приобретения, гарантийный срок исчисляется от даты производства.

Год и месяц производства указан в серийном номере устройства.

Сведения о сертификации

Изделие соответствует требованиям технических регламентов Таможенного союза ТР ТС 020/2011 и ТР ТС 004/2011.

Сделано в Китае.

Изготовитель:

Гонконг Еалинк Технолоджи, ЛТД. Город Шеньчжэн, район Лунган, улица Бантиан, Гэлэкси Уорлд Тауэр Ф, этаж 21

Импортер:

ООО "Логист", 109156, Г. Москва, ул. Саранская, дом 4/24, помещение XV, офис 2.

Тел.: (495) 739-22-83, <http://www.tantos.pro>, E-mail: info@tantos.pro.

Параметры и характеристики изделия могут меняться без предварительного уведомления. Актуальные версии инструкций для монитора смотрите на сайте www.tantos.pro на странице монитора.

