

Corban HD

ВЫЗЫВНАЯ ПАНЕЛЬ ВИДЕОДОМОФОНА

Руководство по эксплуатации



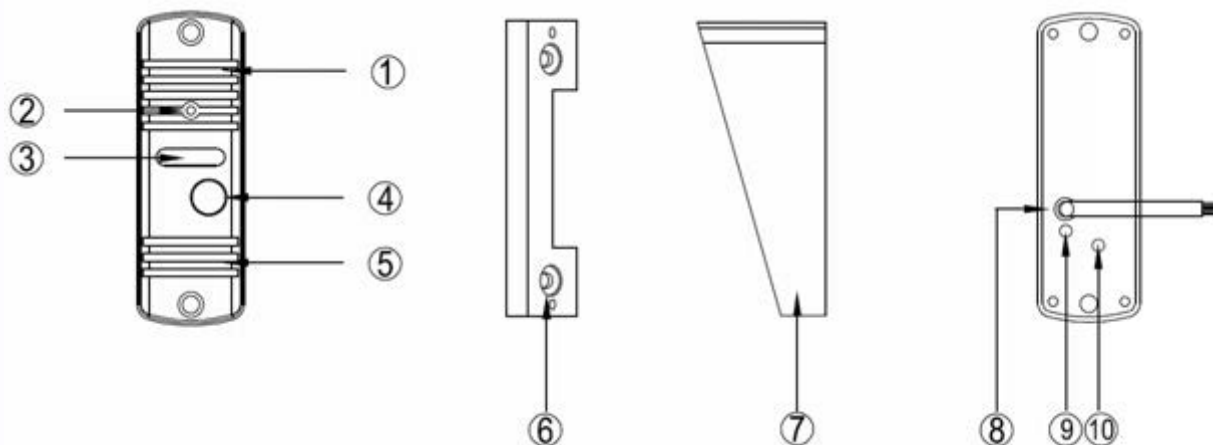
Производитель оставляет за собой право вносить изменения в характеристики и функции изделия для повышения качества и производительности, без предварительного уведомления.

www.tantos.pro

Оглавление

1. Конструкция и элементы панели	1
2. Особенности и основные функции	2
3. Комплектация	2
4. Схема подключения	3
4.1 Цветовая маркировка проводов	3
4.2 Схема подключения замка	3
5. Установка	4
5.1 Место установки	4
5.2 Варианты установки панели	4
6. Характеристики	5

1. Конструкция и элементы панели



Позиция	Наименование
1	Микрофон
2	Встроенная видеочамера
3	ИК-подсветка
4	Кнопка вызова
5	Динамик
6	Угловой кронштейн
7	Козырек
8	Кабель подключения вызывной панели к монитору и замку
9	Регулятор чувствительности микрофона
10	Регулятор громкости динамика

2. Особенности и основные функции

- Встроенная цветная видеочкамера с углом обзора 70 градусов
- Антивандальное, влагозащищённое исполнение
- Выход управления замком НО контакты реле
- Автоматическое переключение режимов ДЕНЬ/НОЧЬ
- ИК подсветка для работы в условиях недостаточной освещённости
- Раздельные регуляторы чувствительности микрофона и громкости динамика
- Угловой кронштейн и козырёк входят в комплект поставки

3. Комплектация



Панель



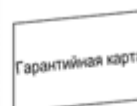
Козырек



Угловой кронштейн



Инструкция



Гарантийная карта



Шурупы



Дюбель



Винты для крепления панели

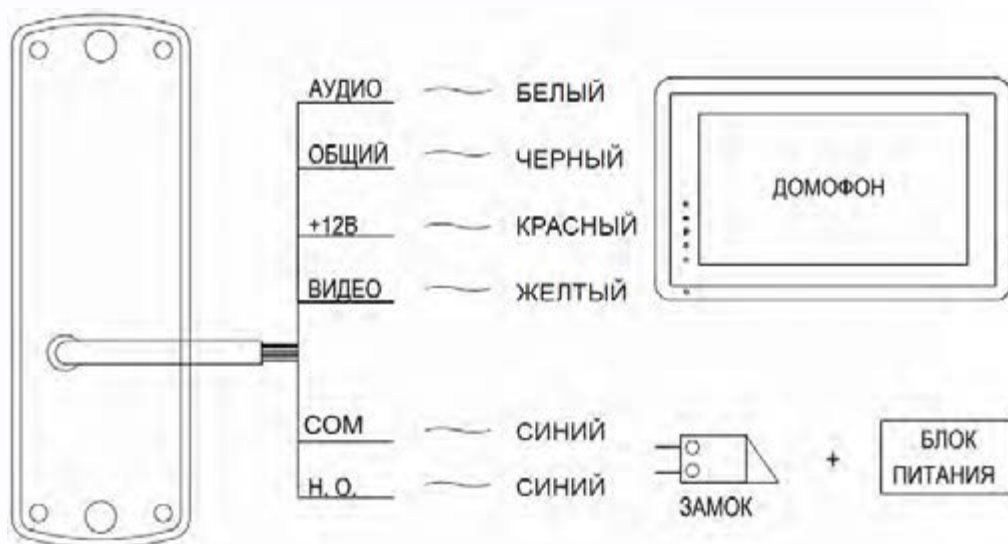


Винты для крепления козырька

4. Схема подключения

4.1 Цветовая маркировка проводов

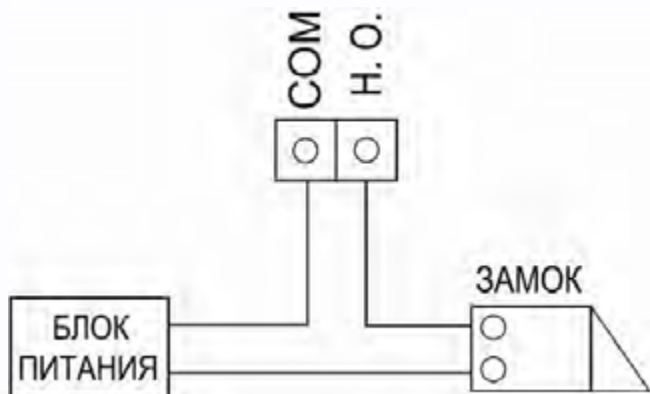
Внимание: Не включайте питание монитора, пока не будут выполнены все соединения. При подключении учитывайте назначение проводов.



4.2 Схема подключения замка

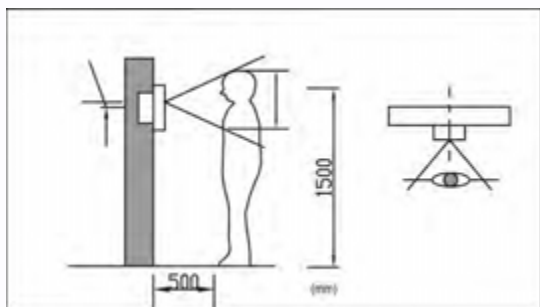
Примечания:

1. Для питания замка необходимо использовать отдельный блок питания или импульсное устройство питания электромеханических замков.
2. Допустимая нагрузка на выход управления электрозамком: 3 А DC или AC.
3. Время срабатывания реле панели зависит от монитора
4. При подключении замков рекомендуется устанавливать параллельно обмотке замка выпрямительный диод обратной полярностью или варистор с напряжением отсечки 20 вольт (в комплект поставки не входят) для гашения импульса самоиндукции обмотки замка.
5. Нормально открытые контакты реле предназначены для открывания замка требующего подачи питания



5. Установка

5.1 Место установки



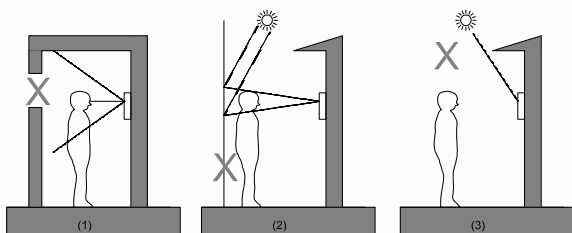
◆ Высота установки панели

Рекомендуемая высота установки составляет 1,3-1,5 метра от пола, но может быть изменена по желанию пользователя.

◆ Соблюдайте следующие правила при установке панели

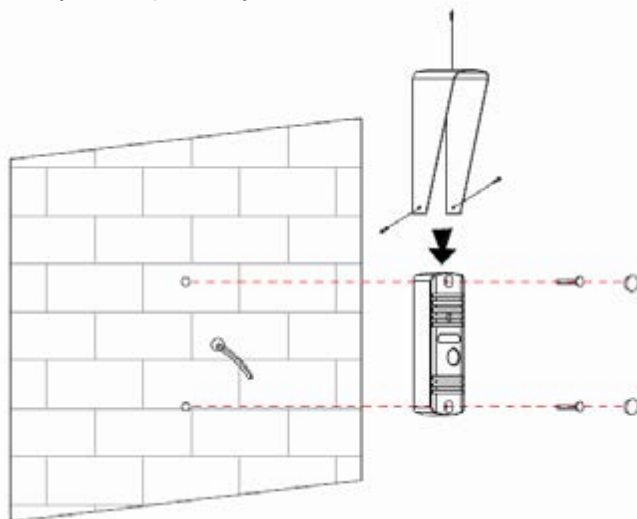
Не устанавливайте панель:

- 1) Напротив окон, во избежание встречной засветки.
- 2) Напротив белых стен с высоким коэффициентом отражения.
- 3) В зоне прямых солнечных лучей.



5.2 Варианты установки панели

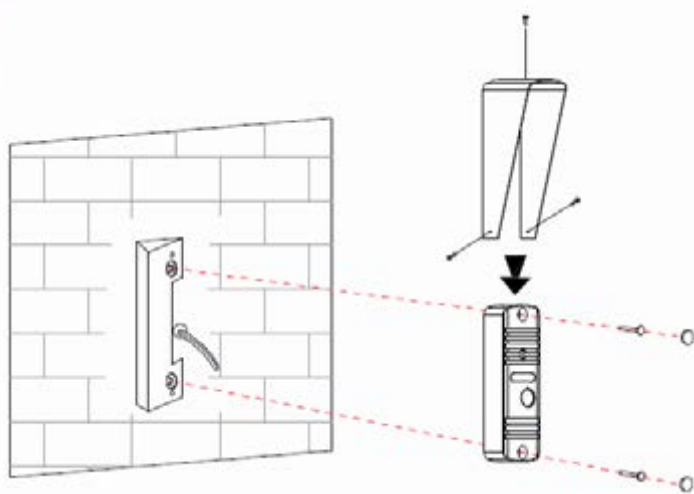
Существует 2 варианта установки панели:



◆ Накладная установка

1. Просверлите в стене отверстия под кабели и крепеж панели на нужной высоте.
2. Вставьте дюбели в отверстия для крепежа панели.
3. При необходимости установите козырек на вызывную панель.
4. Подключите кабели от монитора и замка к проводам вызывной панели.
5. Закрепите панель на стене с помощью шурупов.
6. Проверьте, как работает панель, при необходимости отрегулируйте громкость динамика и чувствительность микрофона.
7. Закройте отверстия крепежа панели пластиковыми заглушками.

Внимание: Не включайте питание монитора, пока не будут выполнены все соединения.



◆ Накладная установка под углом

1. Просверлите в стене отверстия под кабели и крепеж углового кронштейна на нужной высоте.
2. Вставьте дюбели в отверстия для крепежа углового кронштейна.
3. Закрепите угловой кронштейн на стене с помощью шурупов.
4. Подключите кабели от монитора и замка к проводам вызывной панели.
5. Закрепите панель на угловом кронштейне с помощью винтов
6. Проверьте, как работает панель, при необходимости отрегулируйте громкость динамика и чувствительность микрофона.
7. Закройте отверстия крепежа панели пластиковыми заглушками.

Внимание: Не включайте питание монитора, пока не будут выполнены все соединения.

6. Характеристики

Подключение	4 провода к монитору / 2 провода к замку
Формат видеосигнала	АHD
Разрешение видеочамеры	1080p
Угол обзора	70 град.
Подсветка	Инфракрасная подсветка
Коммутируемый ток	3А
Рабочая температура	-40 ~ 55 ° С
Вес	270 г
Габариты	122 x 45 x 50.5мм