

ПАСПОРТ

**Датчики движения инфракрасные
MS-20B, MS-22B, MS-28A**



1. НАЗНАЧЕНИЕ

Инфракрасные датчики движения MS служат для автоматического управления освещением (охранной сигнализацией, электроприборами) в зависимости от движения людей и других объектов в зоне действия сенсора, а также в зависимости от уровня освещенности. Эти датчики применяются для экономного использования электроэнергии. При появлении движущихся объектов в зоне действия датчика освещение автоматически включится, а при отсутствии движения через определенное время (настраивается) выключится. Датчики способны распознавать изменение освещенности (смену дня и ночи). Датчик MS-2000 снабжен также датчиком звука.

Работа датчика основана на отслеживании уровня ИК-излучения в поле зрения датчика. Сигнал на выходе монотонно зависит от уровня ИК излучения, усредненного по полю зрения датчика. В качестве коммутационного элемента служит электромеханическое реле.

Применяются в однофазных цепях переменного тока номинальным напряжением 240В частотой 50Гц.

2. ОСНОВНЫЕ ХАРАКТЕРИСТИКИ

Технические характеристики.

| Параметры | Значения | | |
|---------------------------------------|---------------|--------|--------|
| | MS-20B | MS-22B | MS-28A |
| Номинальное напряжение, В | 230 | | |
| Номинальная частота, Гц | 50 | | |
| Диапазон рабочих температур, °С | от -10 до +40 | | |
| Влажность, не более | 93% | | |
| Скорость движения объекта, м/с | 0,6-1,5 | | |
| Потребляемая мощность, Вт | 0,45-0,1 | | |
| Высота установки, м | 2,2-4,0 | | |
| Порог срабатывания, Лк (регулируется) | 5-2000 | | |
| Время отключения, с (регулируется) | 10-900 | | 10-420 |

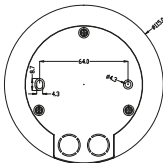
| Параметры | Значения | | |
|--|----------|-----------|----------|
| | MS-20B | MS-22B | MS-28A |
| Максимальная мощность нагрузки, Вт, накаливания/люминесцентная лампа | 1200/300 | 1000/2000 | 1200/300 |
| Угол обзора | 360 | | |
| Дальность действия, м | 12 | 6 | 3-12 |
| Степень защиты | IP20 | | |
| Цвет | белый | | |
| Масса нетто | 0,15 | 0,11 | 0,16 |

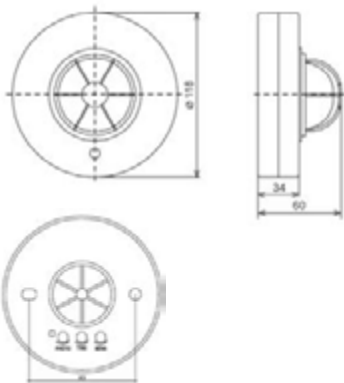
Габаритные и установочные размеры.

MS-20B



MS-22B





3. КОМПЛЕКТ ПОСТАВКИ

Комплект поставки включает:

1. Датчик движения серии MS – 1 шт.;
2. Паспорт – 1 шт.;
3. Крепеж – 1 компл.

4. УСТАНОВКА И УСЛОВИЯ ЭКСПЛУАТАЦИИ

Монтаж и пуск устройства.

Монтаж и пуск устройства в эксплуатацию должен производить только квалифицированный персонал. Перед установкой необходимо убедиться в отсутствии внешних повреждений устройства, а также в правильности напряжения питающей сети и наличии защитного устройства в цепи (автоматический выключатель или предохранитель). Перед установкой, подключением и обслуживанием датчика питающая сеть должна быть обесточена.

Несоответствие параметров питающей сети, а также мощности нагрузки требованиям паспорта может привести к выходу из строя изделия.

При установке необходимо располагать датчик вдали от химической активной среды, горючих и легко воспламеняющихся материалов.

Способ установки датчика – потолочный. Высота установки от 2 до 4 метров. При высоте установки менее 2 метров уменьшается чувствительность датчика к обнаружению объектов.

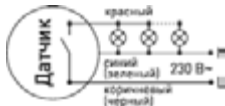
При выборе места установки следует исключить из зоны обнаружения датчика объекты, которые могут приводить к его ошибочным срабатываниям.

Для этого необходимо избегать установки датчика вблизи зон температурного возмущения (кондиционер, отопление) и вентиляторов.

Подключение осуществляется к проводникам датчика:

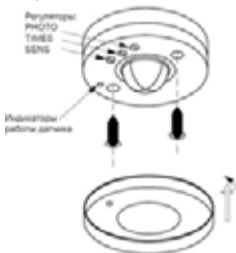
- Коричневый (черный) провод – подключение фазы (L),
- Синий (зеленый) провод – подключение нейтрали (N),
- Красный провод – подключение нагрузки.

Схема подключения:



Закрепление датчика на месте установки осуществляется после его подключения.

Для доступа к крепежным отверстиям в основании датчика, а также к регуляторам, необходимо снять с датчика защитную крышку, повернув ее по часовой стрелке, как показано на рисунке (на примере датчика MS-28A).



6

Проверка устройства.

После подключения и установки датчика следует проверить его работоспособность в следующей последовательности:

- датчик MS-20B (MS-22B): установите переключатель в положение TEST. Датчик MS-28A: установите регулятор порога срабатывания в зависимости от уровня освещенности PHOTO в положение максимальной освещенности (положение *). Регулятор времени отключения TIME установите в положение минимального времени срабатывания (положение «-»). Регулятор порога чувствительности к инфракрасному излучению объекта SENS установите в максимальное положение «+».

- подайте напряжение питания, при этом произойдет включение нагрузки. При отсутствии движения нагрузка должна отключиться в течение 30 сек. При появлении в зоне обнаружения движущихся объектов должно произойти включение нагрузки. Отключение нагрузки должно произойти в течение 5 сек после прекращения движения. Работу датчика можно контролировать по цвету индикатора. У датчика MS-20B (MS-22B) при подключении электропитания цвет индикатора - зелёный, при получении сигнала - красный. У датчика MS-28A при подключении электропитания индикатор загорается каждые 4 секунды, при получении сигнала – два раза в секунду.

- на датчике MS-28A установите регулятор порога срабатывания в зависимости от уровня освещенности PHOTO в минимальное положение (около 3 Лк). В случае с датчиком MS-20B (MS-22B) регулировки остаются без изменений (порог срабатывания <10 Лк). Датчик не должен включать нагрузку при освещенности выше этих установленных значений. Закройте линзу датчика ладонью руки или непрозрачным предметом, при этом должно произойти включение нагрузки. Отключение нагрузки должно произойти в течение 5 сек при отсутствии движения в зоне обнаружения датчика.

Настройка параметров.

Датчик MS-20B, MS-22B.

Настройка режимов датчика осуществляется переключателем,

расположенным сбоку датчика. Для облегчения установки значений положения регулятора подписаны (необходимо снять установочную крышку).

Переключатель имеет 4 положения:

- 1) TEST – работа при любой освещенности (днем и ночью). Время отключения – 5 сек.
- 2) Порог срабатывания в зависимости от уровня освещенности: <10 Лк. Время отключения – 30 сек.
- 3) Порог срабатывания в зависимости от уровня освещенности: <10 Лк. Время отключения – 120 сек.
- 4) Порог срабатывания в зависимости от уровня освещенности: <10 Лк. Время отключения – 360 сек.

Датчик MS-28A.

Настройка режимов датчика осуществляется тремя регуляторами, расположенными под защитной крышкой:

- 1) Регулятор PHOTO – установка порога срабатывания в зависимости от уровня освещенности. Вращением регулятора можно установить порог срабатывания в диапазоне от 3 Лк (сумерки) до дневного света.
- 2) Регулятор TIME – установка времени отключения датчика. Вращением регулятора позволяет установить время нахождения во включенном состоянии после срабатывания детектора в диапазоне от 8±3 сек до 7±2 мин.
- 3) Регулятор SENS – установка порога чувствительности к инфракрасному излучению объекта. Вращением регулятора можно установить порог чувствительности датчика в зависимости от размера и дальности обнаружения объекта.

Все параметры настройки датчика MS-28A выбираются опытным путем.

Факторы, которые могут вызвать ошибочное включение датчика:

- близко расположенные вентиляторы с вращающимися лопастями;
- отопительные приборы;

- проезжающие автомобили;
- деревья и кустарники под порывом ветра;
- электромагнитные помехи от грозы или статические предгрозовые разряды.

Условия эксплуатации.

Температура окружающего воздуха должна быть в пределах от -10 до +40 °С. Относительная влажность не более 50% при высоких и 93% при низких температурах. Магнитное поле в местах монтажа не должно превышать 6-кратного магнитного поля земли.

Хранение должно осуществляться в помещениях с естественной вентиляцией при температуре окружающего воздуха от -45 до +50 °С и относительной влажности 60-70%.

5. ГАРАНТИЯ ИЗГОТОВИТЕЛЯ.

• Изготовитель гарантирует соответствие датчика движения требованиям ГОСТ Р 51324.1-2005 и ГОСТ Р 51324.2.1-99 при соблюдении потребителем условий эксплуатации и хранения.

• Гарантийный срок эксплуатации – 7 лет.

• Гарантийный срок хранения у потребителя в упаковке изготовителя – шесть месяцев.

Штамп технического контроля изготовителя:

Дата продажи: «__» _____ 20__ г.

Подпись продавца: _____

Штамп магазина:

Представитель торговой марки EKF по работе с претензиями:
127273, Россия, Москва, ул. Отрадная, д. 2Б, стр. 9
Тел./факс: +7 (495) 788-88-15 (многоканальный)
Тел.: 8 (800) 333-88-15 (бесплатный)
www.ekggroup.com

Изготовитель: ООО «ЦЕЦФ Электрик Трейдинг (Шанхай) Ко.»
1412, Санком Цимик Тауэр, 800 Шанг Ченг Род,
Пудонг Нью Дистрикт, Шанхай, Китай

Уполномоченное изготовителем лицо: ООО «Эквивалент»,
690091, Приморский край, г. Владивосток, ул. Мордовцева, д. 6
Тел.: +7 (423) 279-14-91

Импортер: ООО «Триера», 690065, Приморский край, г. Владивосток,
ул. Стрельникова, д. 9. Тел.: +7 (423) 279-14-90

EKF trademark service representative:
Otradnaya st., 2b bld. 9, 127273, Moscow, Russia
Tel./fax: +7 (495) 788-88-15 (multi-line)
Tel.: 8 (800) 333-88-15 (free)
www.ekggroup.com

Manufacturer: «CECF Electric Trading (Shanghai) Co.», LTD
1412, Suncome Cimic Tower, 800 Shang Cheng Road,
Pudong New District, Shanghai, China

Representative of the manufacturer: «Ekvivalent», LTD,
690091, Primorsky region, Vladivostok, st. Mordovtseva, 6.
Tel.: + 7 (423) 279-14-91

Importer: «Триера», LTD, 690065, Primorsky region,
Vladivostok, st. Strelnikova, 9. Tel.: +7 (423) 279-14-90

EAC

TM.by
ONLINE STORE

<https://tm.by>

Интернет-магазин TM.by