



Руководство по эксплуатации инфракрасных датчиков движения



рис. 1

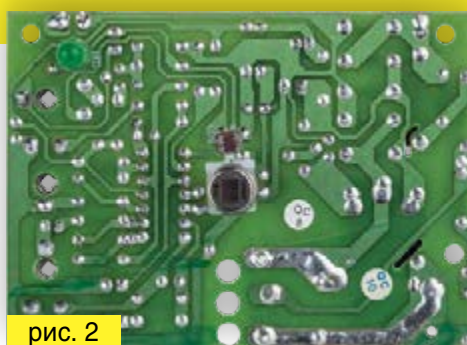


рис. 2

Что такое инфракрасный датчик и зачем он нужен

Инфракрасный датчик движения – это электронное устройство, которое отслеживает и реагирует на изменение теплового (инфракрасного) излучения от объектов в зоне обнаружения. Датчик состоит из инфракрасного сенсора, оптической системы, фотоэлемента и схемы управления. ИК-сенсор состоит из двух/четырех чувствительных пироэлементов, которые фиксируют уровень теплового излучения объекта. Оптическая система представляет собой совокупность линз Френеля (рис. 1.1), каждая из которых проецирует тепловое излучение из своей зоны обнаружения на один из пироэлементов (рис. 1.2). До появления движущегося объекта тепловое излучение, попадающее на все пироэлементы, практически одинаково. При появлении движущегося объекта, его тепловое излучение попадает через линзу Френеля на один из пироэлементов, изменяя его показания. По мере передвижения объекта в зоне обнаружения датчика ИК-излучение через линзы Френеля проецируется на разные пироэлементы, различие в их показаниях становится

сигналом к срабатыванию датчика. Чем больше линз Френеля задействовано, тем сильнее сигнал.

Фотореле, встроенное в датчик, позволяет регулировать подачу питания в цепи в зависимости от уровня освещенности. Светочувствительный элемент внутри фотореле воспринимает солнечный свет и в зависимости от уровня освещенности изменяет значение пропускаемого тока, который затем через усилитель подается на реле. Ток достаточной величины замыкает реле, что приводит к подаче питания в цепь.

Таким образом, чтобы датчик работал, должны быть выполнены следующие условия: в зоне обнаружения ИК-датчика должен появиться движущийся объект; уровень освещенности должен соответствовать заданному значению.

Основное предназначение инфракрасных датчиков движения – автоматическое управление питанием светильников, электроприборов, устройств сигнализации, в зависимости от наличия движущихся объектов в зоне обнаружения датчика и уровня освещения окружающей среды.

Зона обнаружения (радиус действия) датчика

Зона обнаружения – это пространство, где датчик фиксирует движение объекта. Она зависит от расстояния между датчиком и объектом, от направления и амплитуды движения объекта, а также от температуры окружающей среды.

Максимальное расстояние, на котором движения объекта фиксируются датчиком, состоит из нескольких зон. Каждая зона контролируется определенной линзой Френеля. Эти зоны можно назвать оптическими секторами. Наглядно они представлены на рис. 2 – для потолочного датчика, на рис. 3 – для настенного. Чем ближе объект к датчику и чем большее количество секторов он пересекает, тем сильнее сигнал.

Виды нахождения в зоне обнаружения:

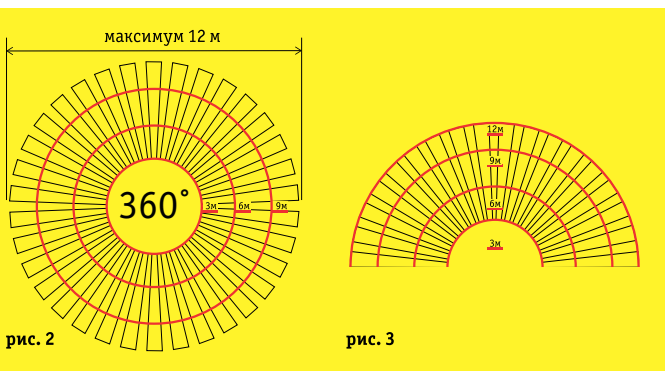
1. Незначительная амплитуда движений объекта. Если амплитуда движений объекта незначительна, инфракрас-

максимальным количеством линз Френеля. На рис. 4 это представлено объектом 2. В данном случае зона обнаружения наибольшая, что гарантирует срабатывание датчика.

Стоит обратить внимание, что температура окружающей среды оказывает серьезное влияние на радиус зоны обнаружения. Базовый радиус указывается для температуры 24°C. При повышении температуры радиус зоны уменьшается, при снижении температуры – увеличивается. График зависимости радиуса от температуры представлен на рис. 5.

Выбор ИК-датчика

Для организации правильного управления питанием в цепи необходимо, чтобы параметры датчика соответствовали требованиям данной цепи и условиям окружающей среды, в которой датчик будет использоваться.



ный датчик движения не будет на него реагировать. На рис. 4 это представлено объектом 3 – человек работает за столом, и амплитуды его движений недостаточно для срабатывания датчика движения. В таких случаях нужно использовать инфракрасный датчик присутствия.

2. Фронтальное движение. Объект движется прямо на датчик и в процессе движения пересекает минимальное количество оптических секторов. На рис. 4 это движение представлено объектом 1. Угол зоны обнаружения у датчика 360°, а объект пересекает лишь небольшую зону в 10–15°. Этого может быть недостаточно для срабатывания датчика. Данный фактор нужно учитывать при выборе места монтажа.

3. Перпендикулярное движение. Объект движется перпендикулярно лучам зоны контроля и пересекает максимальное количество оптических секторов, в результате чего его тепловое излучение воспринимается

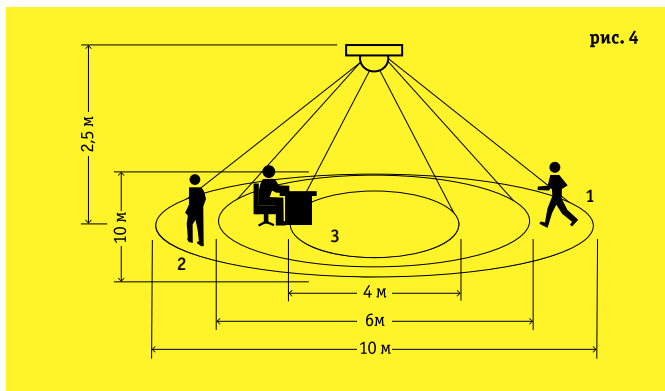
Важно заранее определить, где будет установлен датчик: в помещении или на улице, какую зону он должен покрывать, где он будет крепиться, с каким светильником или электроприбором будет использоваться. При выборе следует руководствоваться нижеследующими параметрами.

Степень защиты

- IP20 – защита от частиц диаметром более 12,5 мм, нет защиты от влаги. Датчики с такой степенью защиты необходимо устанавливать в местах полностью защищенных от попадания влаги. Попадание воды на устройство может привести к его поломке.
- IP33 – защита от частиц диаметром более 3,5 мм, защита от брызг воды под углом до 60° по вертикали. Датчики с такой степенью защиты можно устанавливать на улице, под навесом, который будет защищать от брызг и капель, попадающих на устройство под углом более 60°.
- IP44 – защита от частиц диаметром более 1 мм, защита от брызг воды со всех сторон. Датчики с такой степенью защиты можно устанавливать на улице.

Способ и высота установки (монтажа)

Потолочные датчики движения устанавливаются на потолок и по способу монтажа делятся на накладные, встраиваемые и для установки в патрон E27. Их радиус обзора составляет 360° и позволяет охватить всю площадь помещения, включая стены. При необходимости контроля зон большой площади следует устанавливать несколько датчиков, зоны обнаружения которых будут



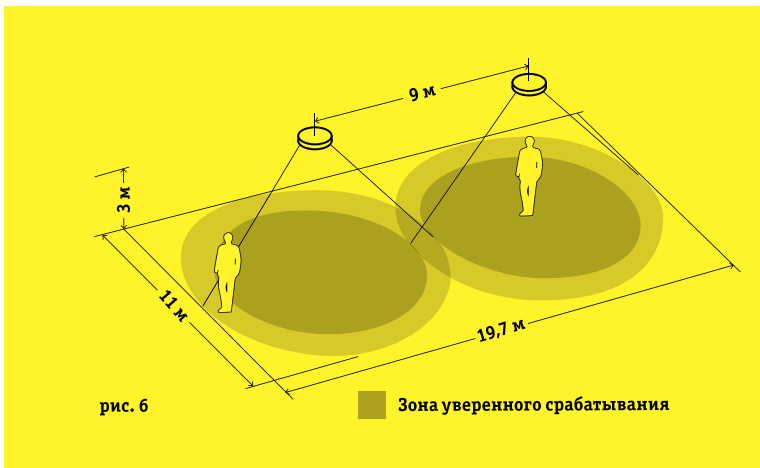


рис. 6

полностью покрывать помещение. Расстояние между датчиками необходимо определять исходя из радиуса зон обнаружения. Высота установки датчиков, в зависимости от модели, составляет от 2,2 до 4 метров. Пример установки нескольких датчиков представлен на рис. 6. Электрическая схема подключения нескольких датчиков представлена на рис. 12

Настенные датчики движения устанавливаются на стены, столбы, кронштейны. По способу монтажа делятся на накладные и встраиваемые. Горизонтальный угол обзора данных датчиков составляет 180°, вертикальный

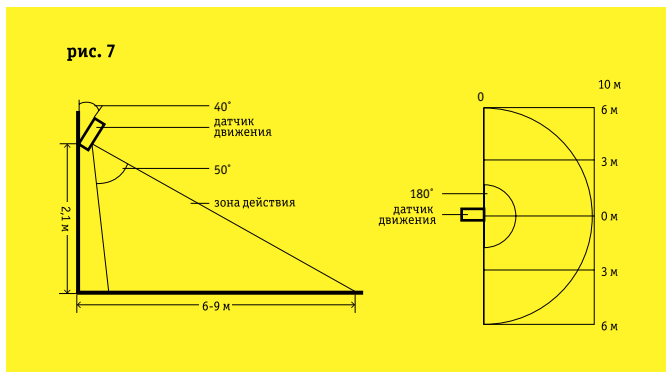


рис. 7

угол обзора составляет 50°. Они предназначены в первую очередь для установки в местах, где требуется обзор части помещения, пространства: окно, дверь, лестница, двор. Вид зоны обнаружения настенного датчика сбоку и сверху представлен на рис. 7. Пример использования нескольких датчиков для перекрытия всего помещения представлен на рис. 8. Высота установки настенных датчиков составляет 1,8–2,5 м. В каждом конкретном случае необходимо выбирать высоту установки в зависимости от условий помещения, местности. Пример подбора высоты установки датчика представлен на рис. 9.

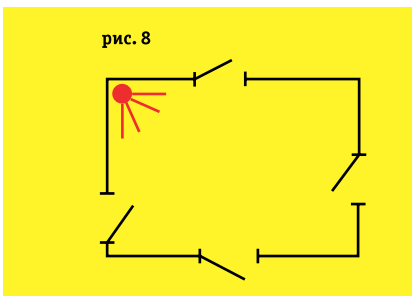


рис. 8

Регулировки датчика

В зависимости от модели и производителя датчики могут быть оборудованы регуляторами времени выключения TIME, уровня освещенности LUX, уровня чувствительности датчика SENS (рис. 10).

Регулятор освещенности LUX определяет порог срабатывания датчика, когда произойдет включение или выключение питания. Диапазон порога срабатывания в зависимости от уровня освещенности обычно составляет от 5 до 2000 люкс. При установке стрелки на знак «солнце» измерение освещенности деактивируется, и датчик начинает работать при любом уровне освещенности. При установке стрелки на знак «луна» датчик будет срабатывать при уровне освещенности 5 люкс. Точная установка порога срабатывания производится индивидуально.

Регулятор времени выключения TIME определяет время задержки выключения питания до выхода объекта из зоны обнаружения. Диапазон задержки, как правило,

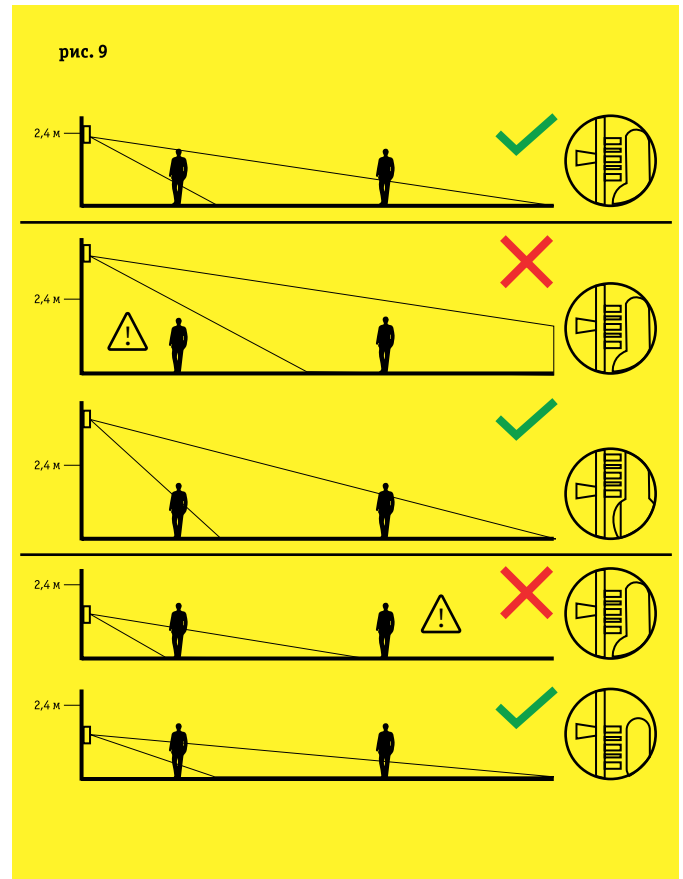


рис. 9

составляет от 10 секунд до 15 минут, в зависимости от модели. При установке данного регулятора необходимо рассчитать время, в течение которого питание должно подаваться к светильнику или электроприбору. Знак «+» означает максимальное время задержки, знак «-» означает минимальное время задержки. Точная установка времени производится индивидуально.

Регулятор чувствительности SENS определяет радиус зоны обнаружения. Чем выше чувствительность, тем больше дальность обнаружения движения. Данный регулятор необходимо также устанавливать экспериментально. Знак «+» означает максимальный радиус зоны обнаружения, знак «-» означает минимальный радиус. Точная установка радиуса зоны обнаружения производится индивидуально.

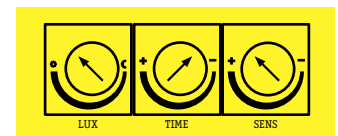


рис. 10

Подключение ИК датчика

Сетевые провода и провода от нагрузки к выводам датчика необходимо подключать согласно схеме, представленной на рис. 11:

- коричневый провод – подключение фазы (L)
- синий провод – подключение ноля (N)
- красный провод – подключение нагрузки.

Данные цвета изоляции проводов стандартны, но могут отличаться в зависимости от модели/производителя устройства.

Для расширения зоны обнаружения применяется параллельное подключение нескольких датчиков движения согласно рис. 12.

Для обеспечения режима постоянного включения нагрузки применяется подключение датчиков согласно рис. 13.

Для увеличения максимальной мощности нагрузки подключение производится через контактор КМИ согласно рисунку 14.

Проверка работоспособности датчика, оснащенного регуляторами, после подключения

1. Установить регулятор освещенности в максимальное положение
2. Установить регулятор выдержки времени выключения в минимальное положение

рис. 11

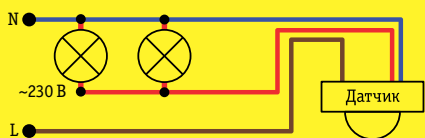


рис. 12

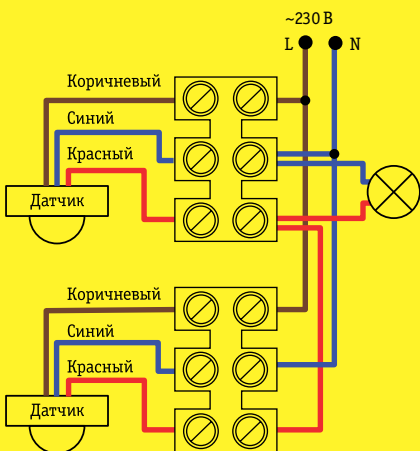


рис. 13

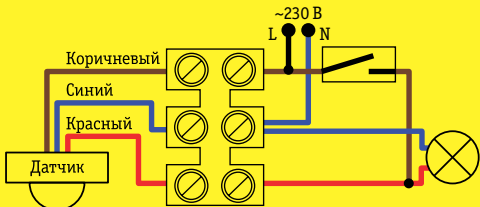


рис. 14

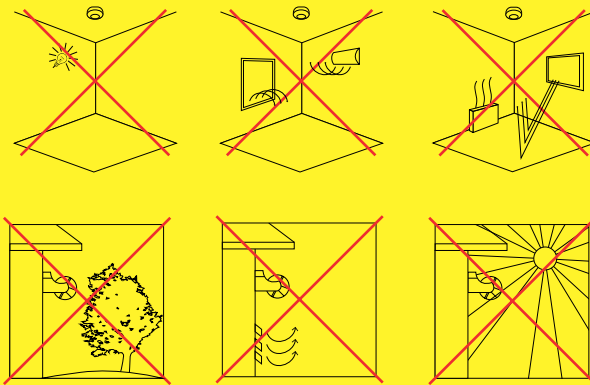
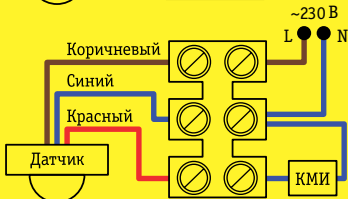


рис. 15

3. Подключить питание к датчику, при этом должно произойти включение нагрузки. При отсутствии движения нагрузка отключится приблизительно через 30 секунд

4. Произвести движения в зоне действия датчика, при этом должно произойти включение нагрузки. При отсутствии движения в зоне обнаружения датчик должен отключить нагрузку в течение времени установленного регулятором выдержки времени выключения.

5. Установить регулятор порога срабатывания в зависимости от уровня освещенности в минимальное положение. В таком положении при уровне освещенности более ≈ 5 лк датчик не должен включать нагрузку.

6. Закрыть линзу датчика светонепроницаемым предметом. После этого датчик должен включить нагрузку. При отсутствии движения в зоне обнаружения датчик должен отключить нагрузку в течение времени установленного регулятором выдержки времени выключения.

Предметы и оборудование, которые могут нарушить работу датчика

- прямой свет солнца или лампы
- люстры, колонны, мебель, деревья
- стеклянные перегородки
- кондиционеры
- конвекторы
- системы отопления

Примеры представлены на рис. 15.

Типичные ошибки при монтаже датчика

1. Неправильное место монтажа. Например, монтаж настенного датчика на потолок и наоборот.
2. Неправильная схема подключения датчика и нагрузки.
3. Неправильная настройка регуляторов.
4. Неправильный выбор помещения. Например, установка датчика в помещении, где постоянно находятся люди.
5. Неправильная установка датчика в зависимости от фронтального и перпендикулярного направления движения объектов. Например, установка напротив входной двери, вместо установки сбоку от входной двери.
6. Игнорирование посторонних предметов, оборудования, которые могут мешать правильной работе датчика.

Материал подготовлен отделом маркетинга и продукции ГК Navigator, г. Москва.