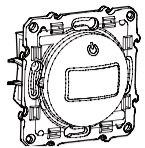


Датчик движения 3-проводный

Инструкция по эксплуатации



S5-R525

Odace

Сфера применения

Датчик движения S5—524 используется для управления освещением.

В случае, если датчик фиксирует движущийся тепловой объект (например, человек), он включает освещение.

Таким образом, освещение включено только в том случае, если кто-либо присутствует в помещении.

Сферы применения:

- Офисы
- Туалеты и душевые
- Хозяйственные помещения и постройки
- Лестницы, коридоры, залы
- Кухни
- Конференц-залы
- Подсобные помещения

Площадь обнаружения объектов 160м2

Датчиком движения можно управлять вручную используя встроенную кнопку управления, либо внешний кнопочный выключатель

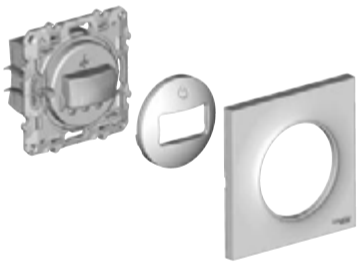
Несколько датчиков можно объединять с целью покрытия большей площади.

Для доступа к панели настроек необходимо снять накладку

Важно:

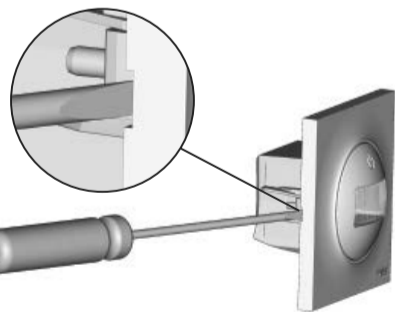
- Данные датчик движения не требует подключения нейтрали
- Перед подключением необходимо ознакомиться с данной инструкцией
- Данный датчик движения может использоваться только внутри помещений, класс защиты IP20

Монтаж

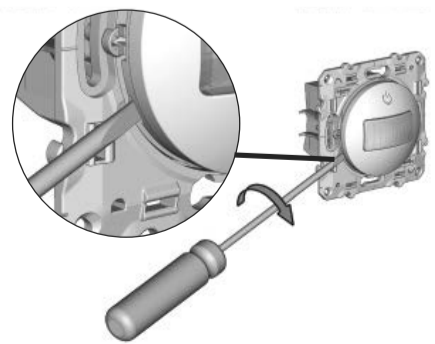


После установки механизма датчика на сетевую панель необходимо закрепить на нем лицевую панель и рамку. Надавить на рамку до тех пор, пока полностью не зафиксируется на стене

Демонтаж



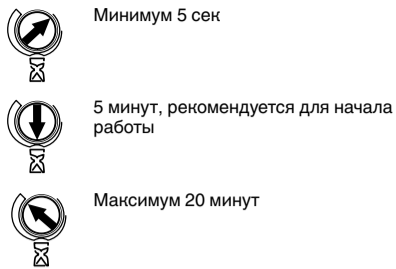
Снимите рамку



Снимите лицевую панель.

Таймер

С помощью таймера устанавливается выдержка времени



Минимальная установка времени рекомендуется в целях уменьшения энергопотребления используйте LED индикацию для более точной настройки

Установки по умолчанию:
5 минут

Кнопки управления

Данный датчик оборудован дополнительным входом для импульсного реле. Короткая активация и активация с выдержкой времени короткая активация

Короткое включение: Датчик переключается за 0,5 сек

Активация с выдержкой времени
Отключение с выдержкой времени: датчик отключается с выдержкой времени в 30 сек. Время на переключение 1,7 сек

LED

Данный датчик укомплектован LED подсветкой

Установка
LED мерцает при каждой смене режима
В режиме установки LED индикация загорается, в случае если время установки от 1,5 до 10 минут

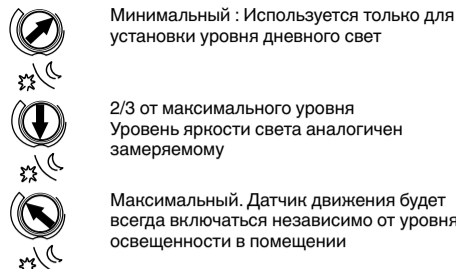
Тест
LED мерцает во время обнаружения движущегося объекта в тестовом режиме в течение 15 мин

Отложенная активация
При подключении кнопочного переключателя более чем на 15 сек., LED подсветка включается, индицируя таким образом об отложенной активации

Выдержка времени
В случае активации с выдержкой времени внешнего или внутреннего кнопочного выключателя, LED будет мерцать каждые 5 секунд в течение 30 минут

Уровень освещенности

Уровень освещенности определяет степень яркости света в помещении при которой датчик переключается в режим ON. Установка уровня дневного света.



Установки по умолчанию
200 люкс

Регулировка уровня освещенности

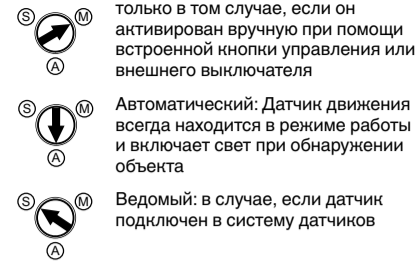
Установка уровня освещенности
С помощью данной процедуры можно отрегулировать уровень освещенности в помещении, при котором включается датчик. Выполнение данной последовательности действий позволяет отрегулировать уровень освещенности для срабатывания датчика

Изменения установленного уровня дневного света

- 1 переключите режим в позицию Minimum. LED начнет мерцать. Если нагрузка подключена, датчик движения отключит
- 2 В течение 10 сек отойдите от датчика, в это время он будет отключен, далее подвигайтесь с места на место на 0,5 м
- 3 Дождитесь пока LED перестанет мерцать. Теперь медленно поворачивайте настройку освещенности в сторону символа «солнце» до тех пор, пока LED не отключится (может составить до 2/3 хода). Теперь настройки уровня освещенности датчика соответствуют текущей освещенности в помещении

Режимы работы

Датчик движения работает в двух режимах



Установки по умолчанию:
автоматический режим

Объединение датчиков в сеть

Несколько датчиков могут быть объединены в систему

Ведущий/ ведомый
Установите ведущий датчик в оба режима: Автоматический или ручной, а ведомые датчики в режим «Ведомый». Установки таймера для ведомого должны быть меньше, чем для ведущего.

Ведомые датчики при обнаружении объекта сообщаются с ведущим по импульсному входу

каскадное включение

Установите датчик движения в режим «Ведомый» Как только датчик

обнаружит движение, на выходе будет сгенерирован импульс в 0,6 сек. Время между импульсом равно времени установки таймера. Выберите меньшее значение времени для датчика движения, чем время для следующего датчика

Schneider Electric Industries SAS

Телефон центра поддержки клиентов
8-800-200-64-46

ЗАО «Шнейдер Электрик»
127018, г. Москва,
ул. Двинцев, д. 12, корп. 1
<http://www.schneider-electric.com>

Электрическая схема

⚡ Опасно!

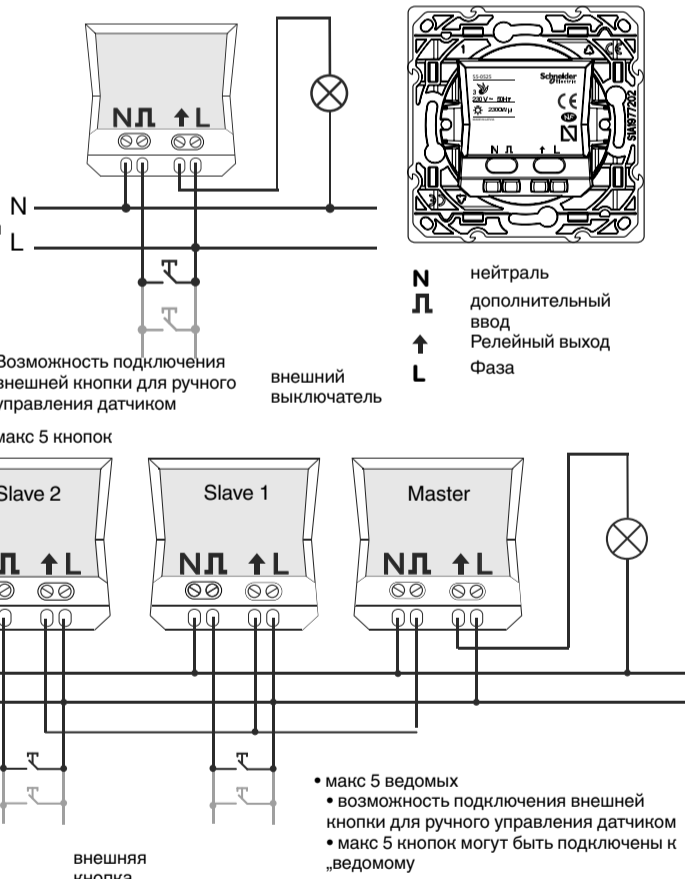
Риск нанесения существенного ущерба имуществу и получения травм, например, из-за возгорания или поражения электрическим током вследствие неправильного электромонтажа. Выполнение надежного электромонтажа может обеспечить только персонал, обладающий базовыми знаниями в следующих областях:

- подключение к установочным сетям;
- подключение нескольких электрических приборов;
- прокладка электрических кабелей;

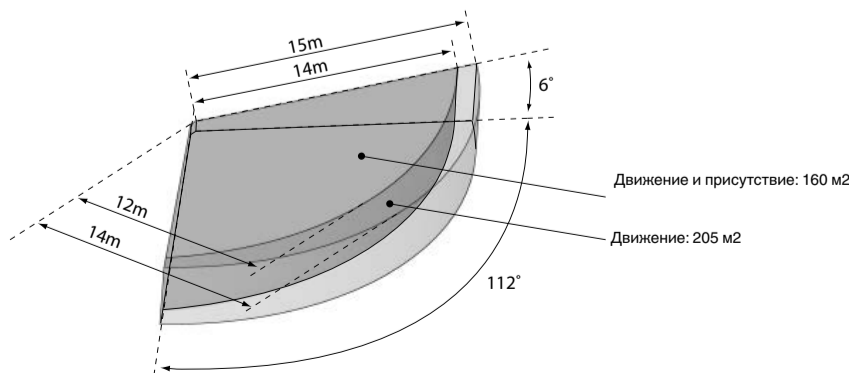
Данными навыками, как правило, обладают опытные специалисты, обученные технологии электромонтажных работ. В случае несоблюдения указанных минимальных требований или их частичного игнорирования Вы несете полную ответственность за нанесение какого-либо ущерба имуществу или получение травм персоналом.

Система «Ведущий» / «Ведомый»
Ведущий
В автоматическом или ручном режиме

Ведомый:
в режиме «Ведомый»



Радиус обнаружения



технические характеристики

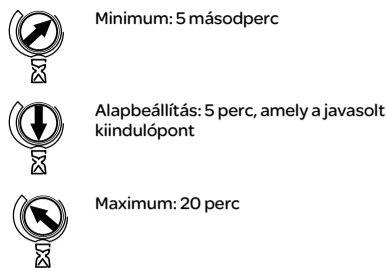
Номинальное напряжение	230 В, 50Гц
Энергопотребление	0,7 Вт (в режиме ожидания)
Плавкая вставка	10А
Терминалы	
Тип	комбинированные
Диаметр ввода	2 x 2,5 мм2 на каждый
Тип жилы	Гибкий или жесткий
Высота установки	1 – 1,5 м
Угол обзора (горизонтальный)	112°
Угол обзора (вертикальный)	6°
Зона охвата (при установке на 1,2 м, при температуре 25С)	Движение и присутствие: 160м2, Движение: 205м2
Время старта	10 сек
Уровень освещения	0 -1000 люкс
Таймер	5 сек – 20 мин
Выдержка времени	30 мин
Импульсы «ведомых»	Короткая активация: от 0,15 до 1,2 сек. Активация с выдержкой: 1,9 сек. Движением: 0,6 сек. Все время, пока фиксируется движение, импульсы отправляются в соответствии с установленным таймером интервалом
Импульсное реле Л	Короткая активация: < 0,5 сек Активация с выдержкой: > 1,7 сек
Ведомые датчики подключаемые к импульсному входу Л	Макс 5 шт
Внешние кнопки управления Л	Макс 5 шт
Длина кабеля между внешней кнопкой и терминалом ЛЛ	Макс 300 м
Класс защиты	IP20
Температура эксплуатации	-5 С ... +45 С
Влажность	От 5 до 95 %
Сертификация	ГОСТ Р
Directives	EMC:2004/108/EC LVD:2006/95/EC
Standards	EN61000-6-1, EN61000-6-2, EN61000-6-3, EN61000-4-13 Class 2, EN60669-2-1

нагрузки

☀	Лампы накаливания	2300 Вт
☀	Люминесцентные лампы некомпенсируемые параллельно компенсируемые параллельно подключенные кондиционеры	1200 Вт 2000 ВА 2x1200 Вт 900 Вт
☀	Галогенные лампы 230 В	2000 Вт
☀	Низковольтные галогенные лампы с обмоточным трансформатором с электронным трансформатором	1050 ВА 1150 ВА
☀	Компактные люминесцентные лампы	500 Вт
Ⓜ	Моторы	200Вт

Időzítő

Az időzítő meghatározza, hogy a legutolsó mozgás érzékelésétől számítva, mennyi ideig maradjon a világítás bekapcsolva.



Energiafelhasználás mérséklése érdekében csökkentse a kikapcsolási idő hosszát.
Lásd: világító dióda („light emitting diode”) a még precízebb időzítésért.

Alapbeállítás: Középső állás
Időzítés: 5 perc

Nyomógombok

A beépített kapcsoló két funkcióval rendelkezik: rövid illetve kibővített reagálási idő:

Rövid reagálási idő

A jelenlétérzékelő a kimenetét a ki/be állapotok között változtatja.

A nyomógomb reagálási ideje: < 0,5 másodperc

Kibővített reagálási idő

A jelenlétérzékelő a kimenetét a ki/be állapotok között változtatja úgy, hogy az új állapotot legalább 30 percig megtartja.

A nyomógomb reagálási ideje: > 1,7 másodperc

Világító dióda (LED)

A jelenlétérzékelő lencséje mögé LED lámpa van elhelyezve.

Felszerelés

Minden egyes üzemmódváltásnál a LED villog. Az időzítés beállítása közben a LED villogni fog, amikor az időzítés 1,5 és 10 percre van beállítva.

Sétateszt

A feszültség bekapcsolása, vagy bármilyen beállítás megváltoztatása esetén a jelenlétérzékelő „Séta” módban marad még 15 percig. Mozgás érzékelése megkezdésekor a LED felvillan.

Kibővített reagálás

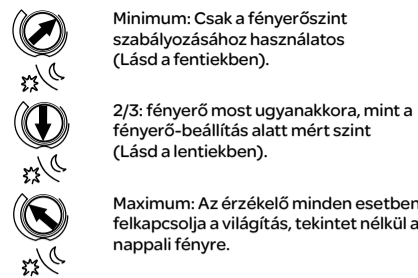
Abban az esetben, ha a belső vagy külső nyomógombok 15 másodpercnél hosszabb ideig aktiválva vannak, a LED bekapcsol, hogy jelezze, kibővített aktiválást érzékelt.

Hosszabb idő

Egy belső vagy egy külső nyomógomb kibővített aktiválás után a LED a következő két órában öt percenként felvillan.

Fényerőszint

A fényerőszint meghatározza, mennyire kell sötétnek lennie ahhoz, hogy jelenlétérzékelő bekapcsoljon. Lásd a „fényerő beállításnál”.



Alapbeállítás: Középső állás
Megközelítőleg: 200 lux az érzékelőnél.

Fényerőszint beállítás**A fényerőszint beállítása**

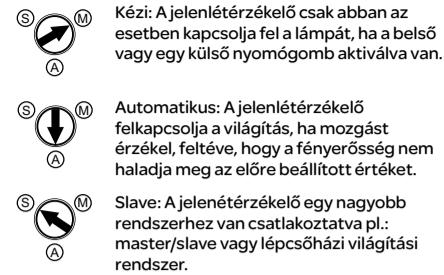
A „Fényerő szint beállítás”-nak befejezésével a fényerőbeállítás tartománya a nappali fény szintjének a közelébe kerül. Ez nagyban megkönnyíti a fényerő beállítását a nappali fény szintjére.

Újabb fényerőszint-tartományt hozhat létre a lenti folyamat megismétlésével.

- 1 Állítsa a beállítást a minimumra. Terhelés esetén a LED villogni kezd, a jelenlétérzékelő le fogja tiltani.
- 2 10 másodperc van arra, hogy eltávolodjon a készüléktől annak érdekében, hogy ne befolyásolja készüléket a nappali fény mérése alatt. Lépjen egyik, vagy a másik oldalra 0,5 métert.
- 3 Várjon, amíg a LED folyamatosan világít. Most addig fordítsa a tárcsát a nap szimbólum felé, az óramutató járásával megegyező irányba, amíg a LED ki nem alszik (fordulat 2/3-ad része). Most már a fényerőszint a nappali fényerő szintjére lett beállítva.

Üzemmód

A jelenlétérzékelő háromféle üzemmódban működik:



Alapbeállítás: Középső állás
Üzemmód: Automatikus

Kibővített rendszerek

Számos jelenlétérzékelőt kapcsolhat össze egymással a nagyobb területek lefedése érdekében.

Master/Slave rendszerek

Állítsa be a master jelenlétérzékelőt automatikus, vagy kézi üzemmódra és slave jelenlétérzékelőt pedig slave-re. (lásd: Üzemmód)

Alacsonyabb időzítésre állítsa a slave-t, mint a master-t. A slave a masterrel kommunikál, ahol információkat küld bármilyen mozgásérzékelésről, a nyomógombok rövid, vagy kiterjesztett aktiválásról.

Lépcsőházi világítás

Állítsa a jelenlétérzékelőt slave üzemmódra. Mindaddig, amíg mozgást érzékelt, a kimenet 0,6 másodperc hosszú impulzusokat generál. Az impulzusok közötti idő ugyanaz, mint az időzítő beállítása. Válasszon alacsonyabb időzítést a jelenlétérzékelőn, mint ami a lépcsőházi relé időzítőjében van.

Schneider Electric Hungária Villamossági Zrt.

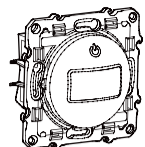
További információkkal kapcsolatban forduljon Vevőszolgálatunkhoz:

Schneider Electric Hungária Villamossági Zrt.

Hauszmann Alos u. 3/B
Budapest 1117
Tel: +36 (1) 382 2800
hu-vevoszolgalat@schneider-electric.com
http://www.schneider-electric.com

Jelenlétérzékelő 3 W

Használati utasítás



S5-R525

Odace

Alkalmazási terület

Az S5-525-ös számú mozgásérzékelő elsődleges célja a világításvezérlés. Abban az esetben, ha a jelenlétérzékelő mozgó hőforrásokat, pl. embereket érzékelt, felkapcsolja a világítást, de csupán abban az esetben, ha a fényerősség nem haladja meg az előre beállított értéket. Ezért a világítás csak a szükséges esetben lesz felkapcsolva.

Felhasználási területek:

- kis és nagy irodák
- mellékhelyiségek, fürdőszobák
- tároló helyiségek, épületek
- lépcsőházak folyosók, előszobák
- bejáratok, kapualjak
- osztálytermek
- fénymásoló szobák
- konyhák
- konferenciatermek

A jelenlétérzékelő mozgást, valamint jelenlétet 160 m²-es területen belül érzékelt.

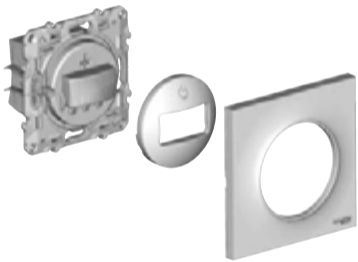
Beépített, valamint külső nyomógomb használatával a jelenlétérzékelő manuálisan felülírható.

Nagyobb terület érzékelése érdekében, számos jelenlétérzékelő összekapcsolható egymással.

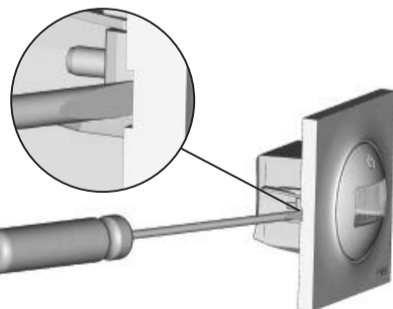
A készülék beállításához távolítsa el a keretet, valamint a fedlapot.

Kérjük, vegye figyelembe:

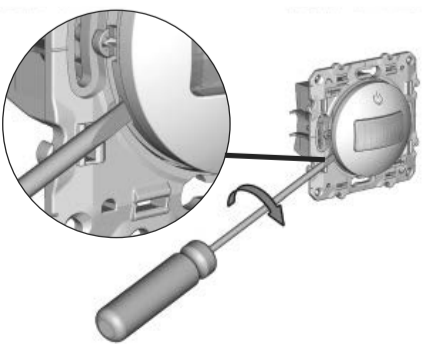
- A földelővezeték bekötése nem szükséges.
- A termékek beépítését követően adja át a használati útmutatót vevőjének.
- A termék csak beltéri használatra javasolt.

Felszerelés

Miután a jelenlétérzékelő-betétet beépített a falba, helyezze fel a fedlapot, nyomja meg gyengéden, amíg az a helyére nem pattan. Ezek után a keretet is helyezze fel, majd egy gyengéd nyomással pattintsa a helyére.

Leszerelés

Távolítsa el a keretet.



Távolítsa el a fedlapot.

Bekötési rajzok

Veszély

Súlyos dologi kár és személyi sérülés kockázata áll fenn – pl. tűz vagy áramütés révén – helytelen villamos szerelés következtében. A biztonságos villamos szerelés csak akkor szavatolható, ha az adott személy rendelkezik a következő területeken szükséges alapvető ismeretekkel:

- Telepítőhálózatokhoz történő csatlakoztatás
- Több villamos készülék csatlakoztatása
- Villamos vezetékek fedtetése

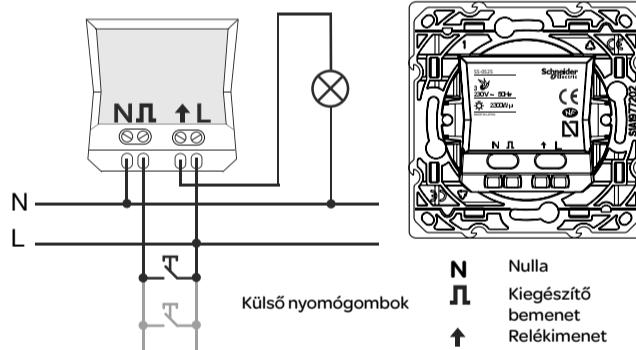
Ilyen készülékekkel és tapasztalattal általában csak a villamos szerelési technológia területén képzett szakemberek rendelkeznek. Ha a szerelést végző személyek nem felelnek meg ezeknek a minimális követelményeknek, illetve bármilyen módon figyelmen kívül hagyják őket, a dologi károk vagy személyi sérülések egyedüli felelőssége Önt terheli.

Master/Slave rendszer**Master:**

Állítsa be automatikusra vagy manuálisra az üzemmódot.

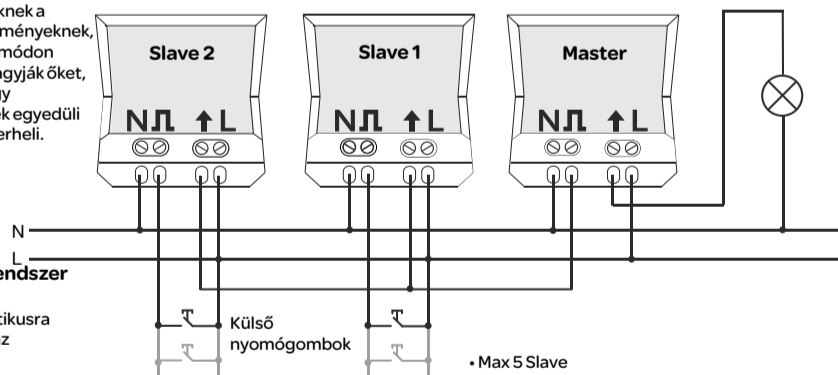
Slave:

Állítsa az üzemmódot Slave-re

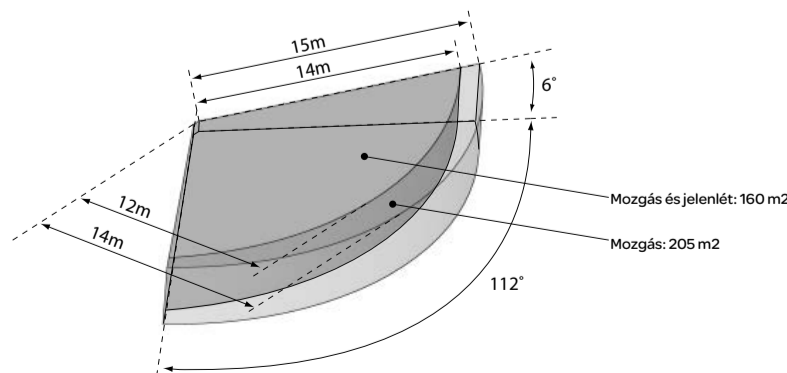


• Külső nyomógomb, mint extra funkció

• Max. 5 nyomógomb



- Max 5 Slave
- Külső nyomógomb, mint extra funkció
- A slave-re max. 5 db nyomógomb csatlakoztatható.

Látómező**Műszaki adatok**

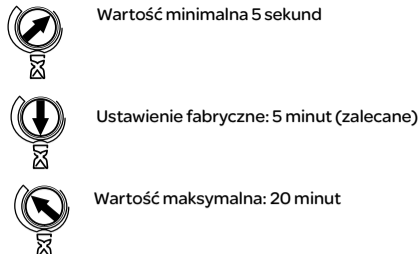
Feszültség	230 A AC 110%/50 Hz
Energiafogyasztás	<1W (készenléti üzemmód)
Biztosíték	10 A
Terminál	
Típus	Csavaros
Kapacitás	Max. 2x2,5 mm ² terminálonként
Vezető	Merev, flexibilis
Beépítési magasság	1-1,5 méter
Látómező (vízszintes)	112°
Látómező (függőleges)	6°
Lefedettség 1,2 méteres beépítésnél, 25 ° C	Mozgás- és jelenlétérzékelés: 160 m ² , mozgás: 205 m ²
Bekapcsolási idő	10 másodperc
Lux szint	0 -1000 lux
Időzítő	5 másodperc - 20 perc
Kibővített idő	30 perc
A relékimenet impulzust generál abban az esetben, ha az érzékelő slave üzemmódban működik	rövid gombnyomás esetén: 0,15 - 1,2 mp Hosszú gombnyomás esetén: 1,9 mp Mozgásérzékelés esetén: 0,6 mp Mindaddig amíg mozgást érzékelt, a kimenet 0,6 mp hosszú impulzusokat generál az időzítő beállításai szerint.
Impulzus idő a terminálnál	rövid aktiválás < 0,5 másodperc kibővített aktiválás > 1,7 másodperc
Terminálhoz csatlakoztatott slave	Max. 5 db
Sorba köthető, külső nyomógombok száma	Max. 5 db
Vezeték hossz a külső nyomógomb, valamint a készülék között	Max. 300 m
Védelem	IP20
Működési hőmérséklet	-5 °C ... +45 °C
Páratartalom	5%-tól 95%-ig RH
Tanúsítvány	NF, AENOR
Írnyelvek	EMC:2004/108/EC LVD:2006/95/EC
Szabványok	EN61000-6-1, EN61000-6-2, EN61000-6-3, EN61000-4-13 Class 2, EN60669-2-1

Terhelések

☀	Hagyományos izzólámpa	2300 W
☀	Fénycső: Kompenzáció nélkül Párhuzamos kompenzációval Párhuzamos kapcsolással Nagyfrekvenciás tekercs	1200 W 2000 VA (cos φ = 0,9) 2 x 1200 W 900 W
☀	230 V halogénlámpa	2000 W
☀	Kisfeszültségű halogén lámpák: Vasmagos transzformátorral Elektronikus transzformátorral	1050 VA 1150 VA
☀	CFL	500 W
Ⓜ	Motor	200 VA

Opóźnienie czasowe

Parametr ten określa czas, jak długo odbiornik ma zostać załączony, od momentu ostatniego wykrycia ruchu.



Aby zmniejszyć zużycie energii należy zmniejszyć wartość zwłoki czasowej.

Więcej informacji na temat precyzyjnego nastawiania zwłoki czasowej można znaleźć w części „Wskaźnik diodowy LED”

Ustawienia fabryczne: Położenie środkowe
 Czas: 5 minut

Przyciski

Przycisk zintegrowany, oraz zewnętrzne przyciski przyłączone do zacisku Ö mogą pełnić 2 funkcje: Krótką aktywację lub aktywację rozszerzoną.

Krótka aktywacja

Wyjście detektora jest na przemian załączane i wyłączane

Czas aktywacji za pomocą przycisku < 0,5 sek.

Aktywacja rozszerzona

Wyjście detektora jest załączane na 30 min. Czas aktywacji za pomocą przycisku > 1,7 sek.

Wskaźnik diodowy LED

Detektor wyposażony jest w diodę LED, umieszczoną za przesłoną pryzmatyczną.

Instalacja

Mruganie diody LED sygnalizuje zmianę trybu pracy czujnika. Podczas nastawiania zwłoki czasowej dioda LED mruga dla pozycji 1,5 i 10 minut.

Test ruchu

Po załączeniu napięcia zasilania lub dokonaniu zmiany ustawień, detektor przechodzi na 15 minut w tryb testu ruchu. Za każdym razem gdy wykryty zostanie ruch, dioda LED mruga.

Aktywacja rozszerzona

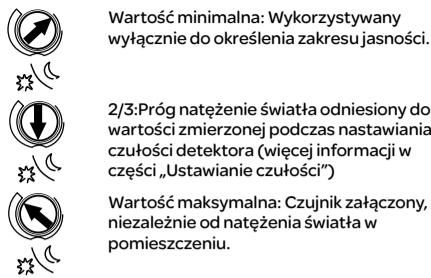
Wciśnięcie przycisku zintegrowanego lub zewnętrznego przez dłuższy niż 1,5 sec. spowoduje przejście w tryb aktywacji rozszerzonej, co zasygnalizowane zostanie mruganiem diody LED.

Opóźnienie czasowe w trybie rozszerzonym

Po aktywacji trybu rozszerzonego dioda LED będzie mrugała co 5 sekund, przez 30 minut.

Natężenie oświetlenia

Ustawienie poziomu natężenia oświetlenia pozwala określić jak ciemno musi być w pomieszczeniu, aby detektor ruchu został załączony.



Ustawienia fabryczne: Pozycja środkowa, ok. 200 lux.

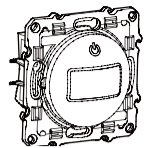
Ustawianie czułości

Zakres nastawialnej czułości urządzenia uzależnione jest od aktualnego natężenia światła w pomieszczeniu.

- 1 Ustaw czułość na wartość minimalną. Dioda LED zacznie mrugać. Jeśli do styków czujnika podłączony jest odbiornik, zostanie od wyłączony.
- 2 Należy odsunąć się ok. 0.5 m w prawo lub lewo od czujnika, aby nie zaburzać pomiaru natężenia światła w pomieszczeniu. Pomiar nastąpi po 10 sek.
- 3 Kiedy dioda przestanie mrugać, należy przekręcić pokrętko, zgodnie z ruchem wskazówek zegara do pozycji w której dioda przestanie świecić (symbol słońca). Nastawiony próg natężenia światła jest identyczny z aktualnym natężeniem w pomieszczeniu.

Czujnik ruchu i obecności 3W

Instrukcja obsługi



S5-R525

Odace

Zastosowanie

Czujnik ruchu i obecności głównie zastosowanie ma w sterowaniu oświetleniem. Gdy przez czujnik wykryte zostanie przemieszczające się źródło ciepła (np. człowiek) a poziom natężenia otaczającego światła nie przekracza nastawionego poziomu, załączane zostaje oświetlenie.

Przykłady zastosowań:

- Małe i duże biura
- Toalety i łazienki
- Pomieszczenia magazynowe
- Klatki schodowe, korytarze
- Bramy
- Szkoły
- Kuchnie
- Sale konferencyjne

Detektor wykrywa obecność i ruch na powierzchni 160 m².

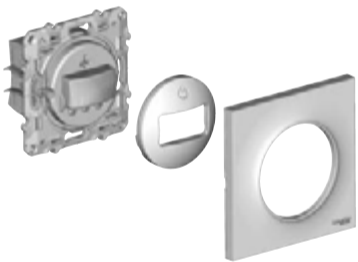
Niezależnie od działania detektora, odbiornik może zostać załączony za pomocą zintegrowanego lub zewnętrznego przycisku.

Detektory mogą być łączone równolegle w celu zwiększenia pola detekcji

Uwaga:

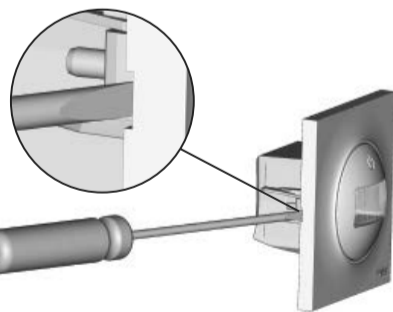
- Do prawidłowego podłączenia wymagany jest przewód neutralny N.
- Urządzenie nie jest przeznaczone do pracy na zewnątrz.

Montaż

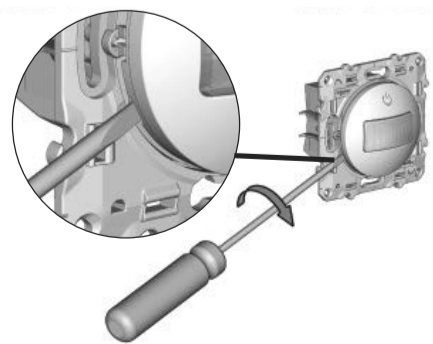


Po zainstalowaniu detektora w puszcze lub ścianie należy nałożyć osłonę aż do zatrzaśnięcia, a następnie zamocować ramkę tak aby przylegała do ściany.

Demontaż



Demontaż ramki.



Demontaż osłony

Instalacja

NIEBEZPIECZEŃSTWO

Ryzyko poważnego uszkodzenia mienia i obrażeń ciała, np. z powodu pożaru lub porażenia prądem wynikającego z wadliwej instalacji elektrycznej. Bezpieczeństwo instalacji elektrycznej można zapewnić wyłącznie wtedy, gdy osoba przeprowadzająca instalację może udowodnić posiadanie podstawowej wiedzy w następujących dziedzinach:

- Wykonywanie podłączeń do sieci instalacyjnych
- Łączenie kilku urządzeń elektrycznych
- Montaż okablowania elektrycznego

Takie umiejętności i doświadczenie zwykle posiada jedynie wykwalifikowany specjalista, który przeszedł szkolenie w dziedzinie technologii instalacji elektrycznych. Jeśli te wymogi minimalne nie zostaną spełnione lub zostaną w jakikolwiek sposób zlekceważone, użytkownik będzie ponosił wyłączną odpowiedzialność za wszelkie uszkodzenia mienia lub obrażenia ciała.

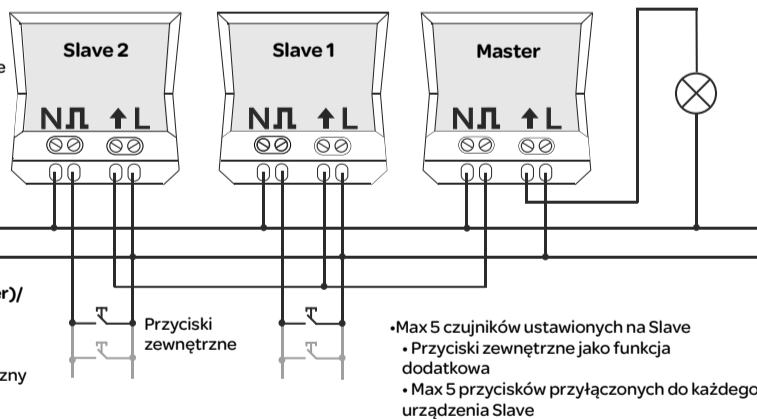
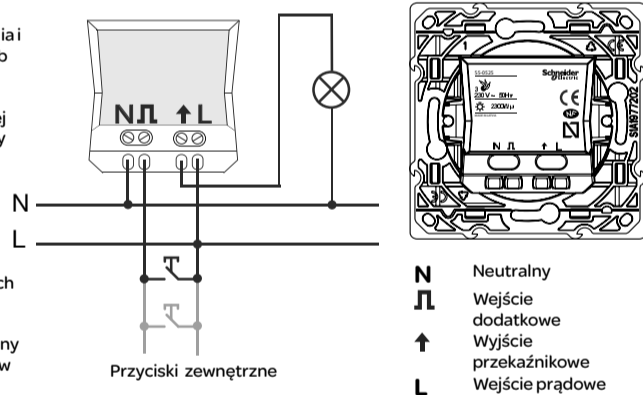
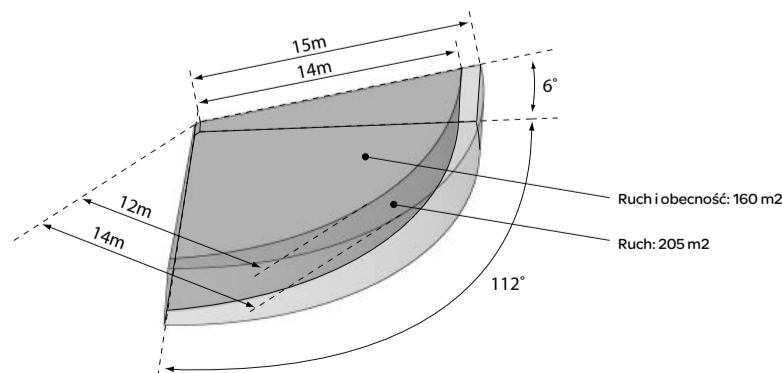
- Przycisk zewnętrzny jako funkcja dodatkowa
- Max 5 przycisków N

System nadrzędny (Master)/ podrzędny (Slave)

System nadrzędny: Tryb Automacyjny lub ręczny

System podrzędny: Ustawiony na Slave

Pole detekcji



Tryb Trasy

Urządzenie posiada 3 tryby Trasy:

- Ręczny:** Czujnik ruchu załącza oświetlenie tylko w przypadku aktywacji za pomocą przycisku zintegrowanego lub zewnętrznego
- Automatyczny:** Czujnik ruchu załącza oświetlenie tylko w przypadku wykrycia ruchu i natężeniu światła w pomieszczeniu poniżej nastawionego progu.
- Slave:** Czujnik ruchu jako element rozbudowanego systemu sterowania oświetleniem np. master/slave lub oświetlenie klatki schodowej.

Ustawienia fabryczne: Pozycja środkowa, Tryb Automatyczny

Rozbudowane systemy sterowania oświetleniem.

Połączenie kilku czujników ruchu w jeden system pozwala na zwiększenie pola detekcji.

System Master/Slave

Aby zbudować strukturę systemu Master/Slave, jeden z czujników, pełniący funkcję nadrzędną, powinien zostać ustawiony w trybie pracy automatycznej lub ręcznej. Pozostałe czujniki należy ustawić w trybie Slave. Opóźnienie czasowe czujników w trybie Slave powinno być nastawione na wartość niższą niż czujnika pełniącego funkcję Master. Czujniki Slave komunikując się z czujnikiem Master, przekazują do niego informacje o wykryciu ruchu lub aktywacji za pomocą podłączonych do nich przycisków.

System oświetlenia klatki schodowej

Budując system sterowania oświetleniem klatki schodowej, wszystkie czujniki należy ustawić w trybie pracy Slave.

Za każdym razem gdy wykryty jest ruch przez którykolwiek czujnik, na jego wyjściu generowane są impulsy 0,6 sekundy. Czas załączenia oświetlenia na klatce schodowej możemy regulować za pomocą parametru Opóźnienia czasowego.

Schneider Electric Polska Sp. z o.o.

Schneider Electric Polska Sp. z o.o.
 Ul. Hłeczka 24
 02-135 Warszawa
 Tel: 0 801171500
<http://www.schneider-electric.com>

Parametry techniczne

Napięcie zasilania	230 VAC 110% / 50Hz
Pobór mocy	0,7 W (standby)
Zabezpieczenie	10 A
Charakterystyka zacisków	
Typ	Śrubowe
Przekrój przewodów	Max 2x2,5 mm ² / zacisk
Typ przewodów	Z zaciskami lub wolne końcówki
Wysokość montażu	1-1,5 m
Pole detekcji (poziomo)	112°
Pole detekcji (pionowo)	6°
Obszar pokrycia (wysokość montażu 1,2 m; 25C)	Ruch i obecność: 160 m Ruch: 205m
Czas uruchomienia	10 sek.
Poziom natężenia światła	0 – 1000 lux
Opóźnienie czasowe:	5 sec – 20 min
Opóźnienie czasowe w trybie rozszerzonym	30 min
Impulsy generowane na wyjściu przekaźnikowym w trybie Slave:	Aktywacja za pomocą przycisków: 0,15 lub 1,2 sek. Wykrycie ruchu: 0,6 sek. Gdy wykryty jest ruch w polu detekcji generowane są impulsy z częstotliwością ustawioną za pomocą parametru „Opóźnienie czasowe”
Aktywacja przez wejście L	krótka < 0,5 sek Długa > 1,7 sek
Ilość czujników w trybie Slave L	Max 5.
Ilość zewnętrznych przycisków L	Max 5.
Całkowita długość przewodów podłączonych do zacisku L	Max 300m
Stopień ochrony	IP20
Temperatura pracy	-5 °C to +45 °C
Wilgotność	5% till 95% RH
Certyfikaty	NF, AENOR
Dyrektywy	EMC:2004/108/EC LVD:2006/95/EC
Normy	EN61000-6-1, EN61000-6-2, EN61000-6-3, EN61000-4-13 Class 2, EN60669-2-1

Tabela obciążeń

☀	Żarówki	2300 W
☀	Świetlówki: Bez kompensacji Z kompensacją równoległą Połączenie równoległe Z cewką HF	1200 W 2000 VA (cos φ = 0,9) 2 x 1200 W 900 W
☀	Lampy halogenowe 230V	2000 W
☀	Niskonapięciowe lampy halogenowe: z transformatorem ferromagnetycznym z transformatorem ferromagnetycznym	1050 VA 1150 VA
☀	Świetlówki kompaktowe	500 W
Ⓜ	Silniki	200 VA