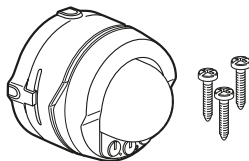


**Принцип действия**

Устройство автоматически управляет осветительными приборами при детектировании движения в зоне наблюдения.



**Технические характеристики**

- Питание : 230 В ~ - 50/60 Гц
- Выход - подключенный к фазе контакт НЗ
- Время задержки срабатывания от 12 сек до 16 мин после последнего детектирования
- Управление при детектировании движения в зависимости от освещенности, диапазон регулирования от 10 до 4000 лк
- Регулирование чувствительности датчика : позволяет регулировать точность детектирования
- Диапазон рабочих температур : 0°С до + 55°С (Чувствительность датчика снижается при температуре выше 35°С)
- Температура хранения : - 30°С до + 80°С
- Клеммы : 2 x 1,5 мм<sup>2</sup> или 1 x 2,5 мм<sup>2</sup>
- Габаритные размеры : 90 x 91 мм - Диаметр 91 мм
- Максимальная высота установки : 1,70 м

**Использование**

25°С 230 В 50 Гц	2000 Вт	2000 Вт	1000 ВА Ø 26 мм	1000 ВА	1000 ВА	2000 ВА	2000 ВА

① Лампы накаливания

② Галогенные лампы 230 В

③ Люминесцентные лампы диам. 26 мм

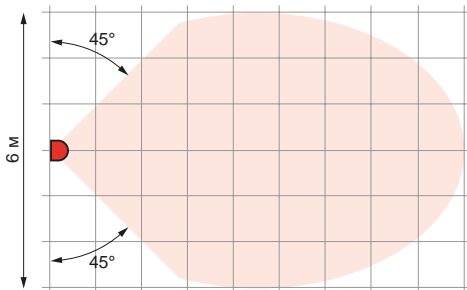
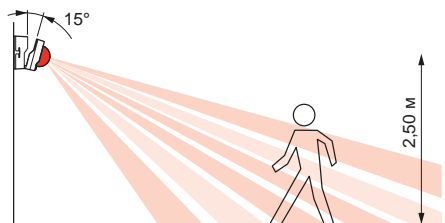
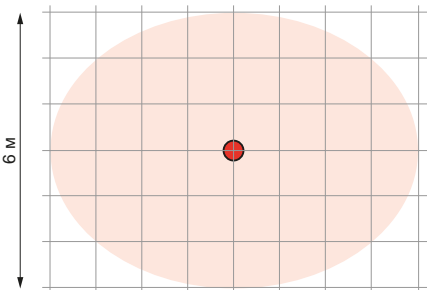
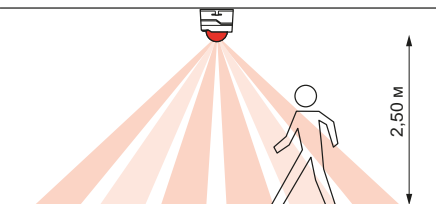
④ Компактные люминесцентные лампы с отдельным электронным ПРА

⑤ Компактные люминесцентные лампы со встроенным электронным ПРА

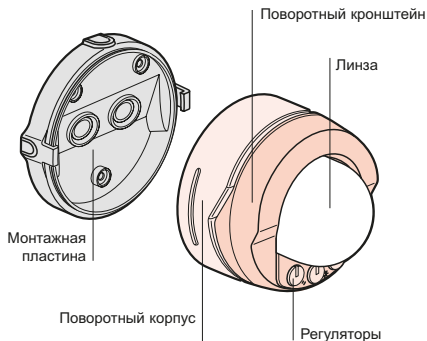
⑥ Галогенные лампы с ферромагнитным трансформатором

⑦ Галогенные лампы с электронным трансформатором

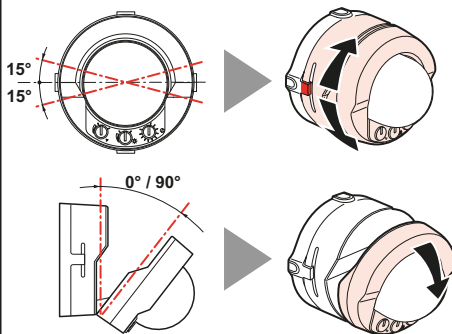
**Радиус действия**



## Описание

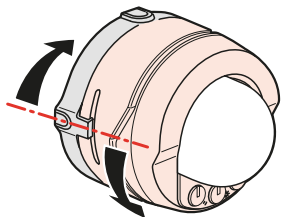


## Прямые настройки

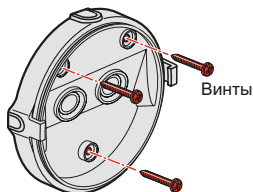


## Монтаж

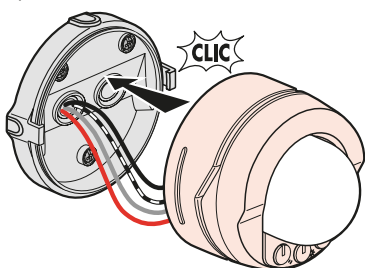
### 1 Демонтаж монтажной пластины



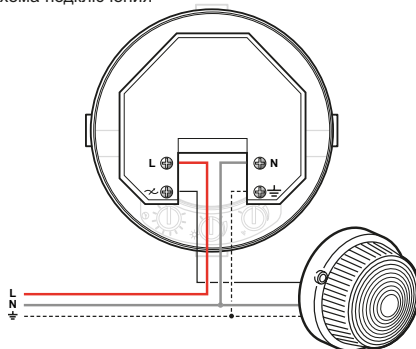
### 2 Монтаж пластины



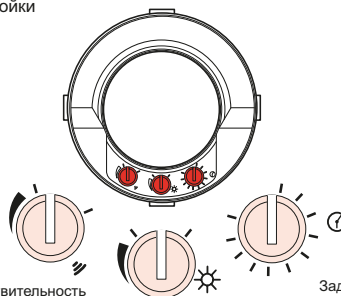
### 3 Сборка



## Схема подключения



## Настройки



Чувствительность (радиуса действия регулируется настройкой чувствительности)

Освещенность (уровень освещенности)

Задержка срабатывания (продолжительность включения освещения)

## Рекомендации

- Устройство предназначено для крепления на стену или потолок
- Устанавливать вдали от нагревательных приборов
- Дальность действия датчик снижается при наличии препятствий (деревьев, стен и т.п.)
- Избегать загрязнения линзы датчика.

#### Consignes de sécurité

Ce produit doit être installé de préférence par un électricien qualifié. Une installation et une utilisation incorrectes peuvent entraîner des risques de choc électrique ou d'incendie.

Avant d'effectuer l'installation, lire la notice, tenir compte du lieu de montage spécifique du produit.

Ne pas ouvrir l'appareil. Tous les produits Legrand doivent exclusivement être ouverts et réparés par du personnel formé et habilité par LEGRAND. Toute ouverture ou réparation non autorisée annule l'intégralité des responsabilités, droits à remplacement et garanties.

Utiliser exclusivement les accessoires d'origine.

#### Safety instructions

This product should be installed preferably by a qualified electrician. Incorrect installation and use can entail risk of electric shock or fire.

Before carrying out the installation, read the instructions and take account of the product's specific mounting location.

Do not open up the device. All Legrand products must be exclusively opened and repaired by personnel trained and approved by LEGRAND. Any unauthorised opening or repair completely cancels all liabilities and the rights to replacement and guarantees.

Only use genuine accessories.

#### Medidas de seguridad

Este producto debe ser instalado preferentemente por un instalador eléctrico cualificado. La instalación y utilización incorrectas pueden generar riesgos de descargas eléctricas de incendio.

Antes de efectuar la instalación, leer el manual, tener en cuenta el lugar de montaje específico del producto.

No abrir el aparato. Todos los productos Legrand deben ser abiertos y reparados exclusivamente por personal formado y autorizado por Legrand. Cualquier apertura o reparación no autorizada anula la integridad de las responsabilidades, derechos de cambio y garantías.

Utilizar exclusivamente accesorios originales.

#### Instruções de segurança

Este produto deve ser instalado de preferência por um electricista qualificado. A instalação e o uso incorrectos podem provocar riscos de choque eléctrico ou de incêndio.

Antes de efectuar a instalação, ler as instruções e levar em conta a localização específica da montagem do produto.

Não abrir o aparelho. Todos os produtos Legrand devem ser abertos e reparados exclusivamente por pessoal formado e autorizado pela Legrand. Qualquer abertura ou reparação não autorizada cancela todas as responsabilidades, direitos de substituição e garantias.

Utilizar exclusivamente os acessórios de origem.

FR LU BE

GB IE

ES

PT

#### Veiligheidsvoorschriften

Dit product moet bij voorkeur door een vakbekwame elektricien geïnstalleerd worden. Bij een onjuiste installatie en een onjuist gebruik bestaat het risico van elektrische schokken of brand.

Lees alvorens de installatie uit te voeren de handleiding door en houd rekening met de specifieke montageplaats van het product.

Het apparaat niet openen. Alle Legrand mogen uitsluitend geopend en gerepareerd worden door personeel dat door Legrand is opgeleid en bevoegd verklaard. In geval van ongeoorloofd openen of repareren kan geen enkele aansprakelijkheid aanvaard worden, vervalt het recht op vervanging en zijn de garanties niet meer geldig. Gebruik uitsluitend originele accessoires.

#### Sicherheitshinweise

Dieses Produkt darf nur durch eine Elektro-Fachkraft eingebaut werden. Bei falschem Einbau bzw. Umgang besteht Risiko von elektrischem Schlag oder Brand.

Vor der Installation die Bedienungsanleitung lesen, den produktspezifischen Montageort beachten. Das Gerät nicht öffnen. Alle Produkte von Legrand dürfen ausschließlich von durch Legrand geschultes und anerkanntes Personal geöffnet und repariert werden. Durch unbefugte Öffnung oder Reparatur erlöschen alle Haftungs-, Ersatz- und Gewährleistungsansprüche. Nur Originalzubehör benutzen.

NL BE

DE

IT

#### Istruzioni di sicurezza

Questo prodotto deve essere installato di preferenza da un installatore elettrico qualificato. L'installazione e l'utilizzazione non corretta possono comportare dei rischi di folgorazione o di incendio.

Prima di effettuare l'installazione, leggere le istruzioni e tenere conto del luogo di montaggio specifico del prodotto.

Non aprire l'apparecchio. Tutti i prodotti della Legrand devono essere aperti e riparati esclusivamente da personale da essa addestrato ed abilitato. Qualsiasi apertura o riparazione non autorizzata annulla la totalità delle responsabilità, diritti a sostituzione e garanzie.

Utilizzare esclusivamente gli accessori di originali.

#### Σημαντικές αναφορές

Το προϊόν αυτό πρέπει να εγκατασταθεί κατά προτίμηση από ειδικευμένο ηλεκτρολόγο. Η λανθασμένη εγκατάσταση και χρήση μπορούν να επιφέρουν κίνδυνο ηλεκτροπληξίας ή πυρκαγιάς. Πριν πραγματοποιήσετε την εγκατάσταση, διαβάστε τις οδηγίες, λάβετε υπόψη το συγκεκριμένο χώρο συναρμολόγησής του προϊόντος. Μην ανοίξετε τη συσκευή. Όλα τα προϊόντα της Legrand πρέπει να ανοίγονται και να επισκευάζονται αποκλειστικά από εκπαιδευμένο και εξουσιοδοτημένο από τη Legrand προσωπικό. Οποιαδήποτε επέμβαση ή επιδιόρθωση πραγματοποιηθεί χωρίς άδεια, ακυρώνει το σύνολο των ευθυνών, δικαιωμάτων αντικατάστασης και εγγυήσεων.

Χρησιμοποιήστε αποκλειστικά γνήσια ανταλλακτικά.

GR CY