

Руководство по эксплуатации

Датчик движения серии «Atlas»

1. Назначение и область применения

Датчик движения предназначен для управления освещением внутри бытовых помещений. При обнаружении датчиком движущегося источника тепла и (или) звука, возникающего при движении, происходит его срабатывание на заданный интервал времени, если уровень освещенности в месте установки не превышает установленного значения.

2. Технические характеристики

2.1 Основные технические параметры датчика движения приведены в таблице 1.

Параметры	Значение
Референс	ATN000137
Номинальное напряжение, В	230
Частота тока, Гц	20
Контактные зажимы	Торцевые винтового типа для жестких и гибких многожильных проводов сечением 0,75-2,5 мм ²
Номинальная потребляемая мощность, W	0,5
Зона охвата	360°
Расстояние обнаружения	6 м max
Реагирование на скорость движения, м/с	0,6-1,5
Реагирование на уровень звука, dB	30-90
Регулируемый уровень срабатывания на освещённость, люкс	3-2000
Регулируемый интервал времени включения	От 10с до 15 мин
Высота монтажа от пола, м	2,2-4,0
Виды нагрузок	
Лампы накаливания	2000W max
Остальные виды ламп	300VA max
Степень защиты от пыли и влаги	IP20
Климатическое исполнение	УХЛ4

таблица 1

2.2 Электрическая схема соединений датчика движения представлена на рисунке 1.

ATN000137

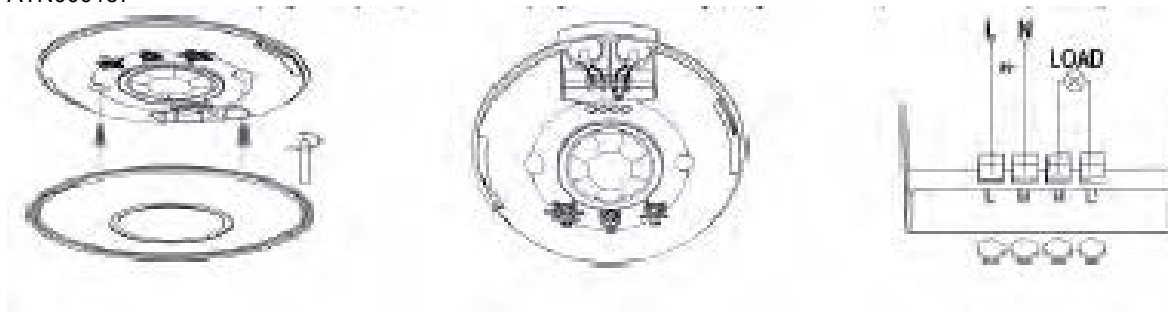


рисунок 1.

2.3 Габаритные размеры представлены на рисунке 2.

ATN000137

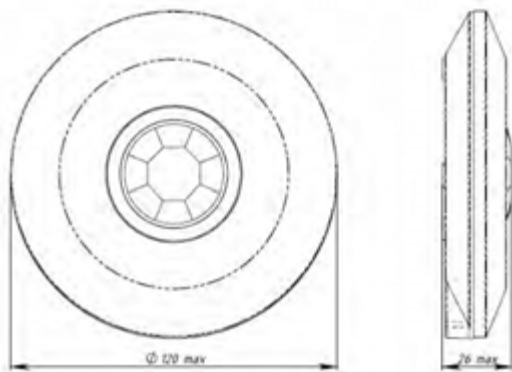


рисунок 2.

3. Правила и условия безопасной эксплуатации.

Запрещается монтаж и эксплуатация датчика движения при обнаружении трещин или сколов в основании или на крышке. Запрещается подключение датчика движения к неисправной электропроводке. Поскольку детектор реагирует на изменения температуры, избегайте следующих ситуаций: избегайте направлять детектор на объекты с сильно отражающими поверхностями, такими как зеркала и т. д. избегайте установки детектора вблизи источников тепла, таких как вентиляционные отверстия для отопления, кондиционеры, свет и т.д., избегайте направлять детектор на объекты, которые могут двигаться на ветру, например, занавески, высокие растения и т.д.

4. Инструкция для пользователя

Оснащен датчиком освещенности, потребитель может выставить рабочий диапазон, в котором датчик движения будет работать. Устройство может включать освещение при движении или звуковом возмущении и днем и ночью, когда регулятор настроен на положение "Солнце"

(макс.). Либо может работать только ночью, при освещенности менее 3 люкс, когда настроен на положение "З". Для настройки смотрите раздел "Проверка датчика". Время задержки обновляется постоянно: при каждом срабатывании датчика во время первого отсчета времени, время задержки перезапускается.

Хорошая чувствительность

Плохая чувствительность

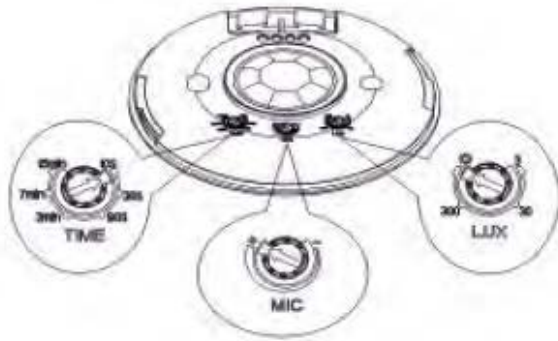


Проверка датчика

Поверните регулятор TIME против часовой стрелки на минимум (10 с). Поверните регулятор LUX по часовой стрелке на максимум (солнце). Включите питание: освещение включится, но датчик движения и микрофон будут отключены. После прогрева в течение 30 секунд освещение выключается и датчик начинает работу. Если датчик срабатывает, освещение включается. Если нет других срабатываний (нет движения и звуковых сигналов) освещение выключится через 10 ± 3 секунды.

Поверните регулятор LUX в минимальное положение "З". Если освещенность в помещении выше 3 люкс, датчик не будет срабатывать и освещение не будет включаться. Если освещенность в помещении меньше 3 люкс, датчик сработает и освещение включится. Если датчик не будет срабатывать в течение 10 ± 3 секунды, освещение выключится.

При тестировании в дневное время регулятор LUX поверните в положение (SUN), иначе освещение, подключенное к датчику не будет включаться. Если подключенная лампа мощнее 60 W (или 7 W для светодиодных), расстояние между лампой и датчиком должно быть, как минимум 60 см.



5. Правила и условия монтажа.

Монтаж и замену производить при отключенном электропитании сети квалифицированным специалистом согласно ПУЭ. Обесточить сеть. Обязательно убедиться в отсутствии напряжения на месте работ с помощью индикаторной отвертки. Повернуть верхнюю крышку против часовой стрелки до упора, снять крышку. Подсоединить зачищенные на 5 мм провода согласно маркировке контактных зажимов, нанесенной на корпус. Прикрепить корпус к потолку двумя саморезами, зафиксировать верхнюю крышку.

6. Правила и условия хранения

Условия хранения датчика движения - 5 лет в упаковке предприятия-изготовителя при температуре от +5 °С до +40 °С и относительной влажности 60%.

7. Правила и условия перевозки

Перевозка любым транспортом в упаковке изготовителя.

8. Правила и условия реализации

Особых условий не требуется, реализация через розничные сети.

9. Правила и условия утилизации

Утилизировать как твердые коммунальные отходы согласно региональным программам в области обращения с отходами.

10. Информация при обнаружении неисправности

Характер неисправности	Вероятная причина	Метод устранения
Датчик не реагирует на движение	Слом внутреннего механизма	Замена датчика
Осветительный прибор не включается	Осветительный прибор вышел из строя	Замена осветительного прибора
	Отсутствует напряжение в сети	Проверить и обеспечить наличие напряжения в сети
	Отсутствует электрический контакт между питающим проводом и контактным зажимом	Обеспечить нормальный контакт
	Неправильное подключение питающих проводов	Произвести монтаж согласно схемы

11. Гарантийные обязательства

Гарантийный срок эксплуатации датчика движения – 2 года со дня розничной продажи.

Срок службы датчика движения – 10 лет со дня розничной продажи.

12. Свидетельство о приемке

Изделие сертифицировано на соответствие требованиям ТР ТС 004/2011, ТР ТС 020/2011 и признано годным для эксплуатации.

Месяц и год изготовления указаны на упаковке.

Штамп технического контроля изготовителя _____

Дата продажи _____ Штамп магазина _____

13. Комплект поставки

- датчик движения – 1 шт
- индивидуальная коробка – 1 шт на изделие
- руководство по эксплуатации – 1 шт. на изделие

Изготовитель: ООО «Потенциал»,
425350, Россия, Республика Марий Эл, г. Козьмодемьянск, ул. Быстрова, д.1.,
тел.: (83632) 9 21 00, факс: (83632) 9 21 07, potencial@schneider-electric.com,

RU Поставщик: АО «Шнейдер Электрик»,
127018, Россия, г. Москва, ул. Двинцев, д.12., корп.1.
тел.: +7 (800) 200 64 46 (многоканальный), тел.: (495) 777 99 98, факс: (495) 777 99 94,
ru.ccc@schneider-electric.com, www.schneider-electric.ru

KZ Импорттаушы/шағым қабылдаушы тарап: «Шнейдер Электрик» ЖШС,
050009, Қазақстан Республикасы, Алматы қ-сы, Абай даңғ., 151/115.
www.schneider-electric.com/kz, тел: (727) 357 23 57