

9. Транспортирование и хранение

Транспортирование картофелесажалки возможно любым видом транспорта при условии обеспечения её сохранности от механических повреждений.

При транспортировании и хранении допускается штабелирование изделия в упаковке до трёх рядов в вертикальном положении.

Хранить картофелесажалку рекомендуется в сухом проветриваемом помещении, защищенном от воздействия атмосферных осадков.

Не допускается хранение картофелесажалки в одном помещении с химически активными веществами.

10. Утилизация

После окончания срока службы, картофелесажалка должна быть утилизирована путём сдачи деталей в пункты приёма вторичных отходов.

При утилизации картофелесажалки необходимо руководствоваться нормативно-правовыми документами, действующими в Российской Федерации.

11. Гарантийные обязательства

Завод-изготовитель гарантирует соответствие качества изделия действующей конструкторской и технической документации.

Гарантийный срок эксплуатации со дня продажи через розничную сеть при соблюдении потребителем требований по транспортированию, хранению и эксплуатации – 12 месяцев.

Срок службы изделия – 5 лет.

Завод-изготовитель обязуется в течение гарантийного срока эксплуатации произвести замену или ремонт вышедших из строя деталей при обнаружении дефектов, произошедших по вине завода-изготовителя в сроки и в порядке, соответствующим действующему законодательству РФ.

Предприятие-изготовитель не несёт ответственности по гарантии, если:

- истек срок гарантийной эксплуатации;
- предъявленное изделие разукомплектовано;
- при отсутствии руководства по эксплуатации или при отсутствии в нём отметки торгующей организации (штамп и дата продажи);
- изделие использовалось не по назначению;
- потребитель заменял (дорабатывал) детали изделия на детали, не предусмотренные конструкцией;
- изделие вышло из строя по вине потребителя в результате несоблюдения требований разделов по эксплуатации и техническому обслуживанию, изложенных в руководстве по эксплуатации изделия, небрежного с ним обращения или нанесения механических повреждений;
- изделие подверглось таким внешним факторам, как природные явления, стихийные или экологические бедствия.

Гарантия не распространяется на расходные материалы (шплинты, крепежные детали).

Предприятие-изготовитель имеет право без предварительного уведомления вносить изменения в конструкцию изделия с целью улучшения его потребительских качеств.

12 Порядок предъявления рекламации

В случае выявления недостатков в период гарантийного срока работы картофелесажалки необходимо обратиться в торгующую организацию или завод-изготовитель по адресу, указанному во вступительном разделе данного руководства по эксплуатации.

Предъявляемая картофелесажалка должна быть предварительно очищена от загрязнений.

При возврате картофелесажалки заводу-изготовителю торгующей организацией, она должна быть полностью укомплектована.

Все споры и разногласия, которые могут возникнуть между продавцом и покупателем, будут разрешаться в соответствии с действующим законодательством РФ.

13 Свидетельство о приёмке и продаже

Изделие

ЗАО «Всеволожский ремонтно-механический завод»	
EAC	
Наименование	Картофелесажалка
Обозначение (артикул)	
Заводской №	
Масса	См. таблицу раздел 2
Дата изготовления	

соответствует ТУ 4737-005-05752207-2016 и признано годным для эксплуатации.

Продавец: _____ Представитель ОТК: _____
подпись расшифровка подписи подпись расшифровка подписи

Дата продажи: « _____ » _____ 20 ____ г.

М.П. _____ М.П. _____

Проверил, комплектность изделия полная. К внешнему виду претензий не имею. С информацией о технических данных и условиях гарантийного обслуживания изделия ознакомлен.

Покупатель: _____
подпись расшифровка подписи

Редакция руководства от 03.03.2017 г.

КАРТОФЕЛЕСАЖАЛКИ

Код по ТН ВЭД ЕАЭС: 8432 31 900 0

Руководство по эксплуатации

00.70.00 РЭ

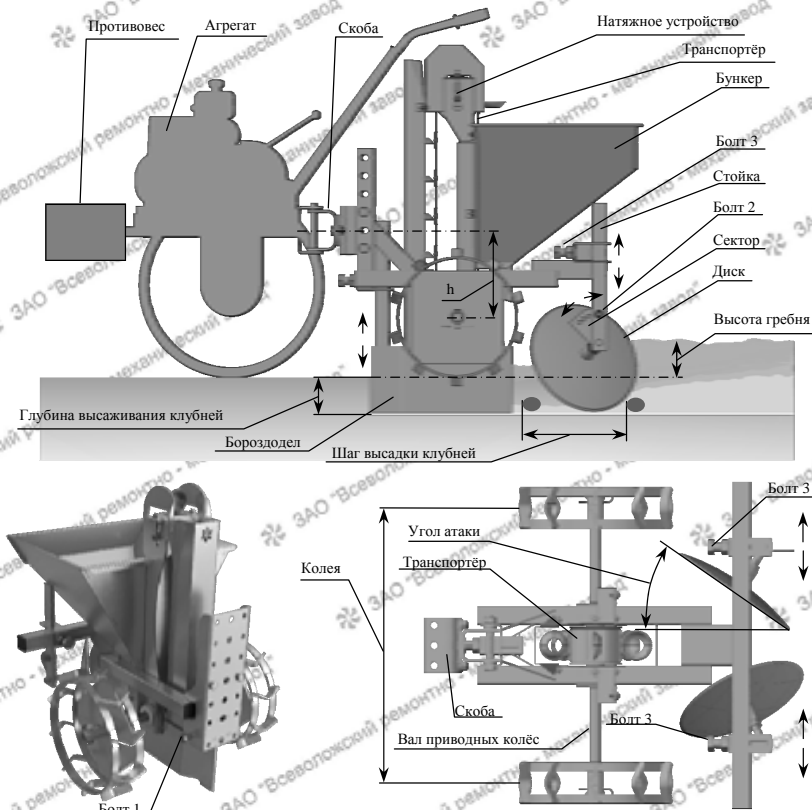


Рисунок 1

Настоящее руководство по эксплуатации распространяется на картофелесажалки артикулов 00.70.04.00.00, 00.70.06.00.00, изготовленные ЗАО «Всеволожский ремонтно-механический завод», 188640, РФ, Ленинградская область, Всеволожский район, г. Всеволожск, «Производственная зона г. Всеволожск», Южное шоссе, №144, литер А, тел./факс (812)9600336, (812)9600339, (81370)95828.

Электронная почта: vrmz@mail.ru. Официальный сайт: www.vrmz.org, www.vrmz.rf.

Подтверждено соответствие картофелесажалок артикулов 00.70.04.00.00, 00.70.06.00.00 требованиям технического регламента Таможенного союза ТР ТС 010/2011 «О безопасности машин и оборудования».



Сертификат соответствия № TC RU C-RU.MC41.B.00040

Действителен до « 18 » апреля 2021г.

1. Назначение изделия

Картофелесажалка является навесным оборудованием к мотоблокам и предназначена для механизированной высадки клубней картофеля в подготовленную (взрыхлённую) почву.

Эксплуатация картофелесажалки предусматривается в климатических зонах с умеренным климатом (исполнение "У" категории 1 по ГОСТ 15150-69).

2. Технические характеристики

Наименование параметра	Значение параметра	
	код / арт.: 00.70.04.00.00	код / арт.: 00.70.06.00.00
Агрегатирование	мотоблок, мотокультиватор	
Тип высаживающего механизма	элеваторный	
Тип бороздодела	кислевой	
Тип окучника	дисковый, с регулировкой угла атаки и расстояния между дисками	
Диаметр высаживаемых клубней, см.	4...6	
Шаг высадки клубней *, см.	27...31	
Глубина высаживания клубней, см.	0...15	
Высота гребня, см.	0...15	
Колея, см.	47±53	
Рекомендуемая скорость, км / час	2	
Диам. приводных колес (по шп. / по обручу) , см.	34 / 30	28 / 24
Высота h от оси вала приводных колёс до осей отв. в стойке для крепления скобы (фланца) , см.	1±34	3,5±25,5
Число одновременно обрабатываемых рядов	1	
Объём бункера, литры	28	13
Масса (согласно п. 3.1) нетто / брутто, кг.	38,5 / 49	30 / 41
Масса (согласно п. 3.2) нетто / брутто, кг: со скобой	39,6 / 50,1	31,1 / 42,2
	с колесом разворотным	43,2 / 53,7
со скобой и колесом разворотным	44,3 / 54,8	35,8 / 46,8
Габ. разм. (длина, шир., выс.) см.: без упаковки	67,5 x 56,5 x 79	66 x 56,5 x 67
	в упаковке	80 x 62,5 x 67,5
Объём в упаковке, м ³	0,34	0,31

* - при использовании грунтозацепов и транспортера поставляемых в составе изделия

3. Комплектность

3.1 В комплект картофелесажалки входит:

- картофелесажалка код / арт. 00.70.04.00.00 (00.70.06.00.00)1 шт.
- руководство по эксплуатации1 шт.
- упаковка1 шт.

3.2 По дополнительной заявке к изделию могут быть приложены:

- скоба (фланец)1 шт.
- колесо разворотное1 шт.

3.3 Наличие прилагаемых изделий, указанных в пункте 3.2, указано на тарной этикетке.

4. Устройство картофелесажалки

Картофелесажалка (рисунок 1) состоит из сварного корпуса (с бункером, рамой транспортера, кронштейном для крепления дисковых окучников, стойкой с отверстиями для крепления скобы и устройством регулировки заглубления бороздодела), грунтозацепов, вала с ведущим барабаном, подшипников, транспортной ленты с закреплёнными на ней ложками, ведомого барабана с осью, натяжного устройства, кожуха, бороздодела, окучников с регулировкой заглубления, угла атаки, расстояния между дисками.

Высаживание клубней происходит следующим образом. При движении сажалки вперёд бороздодел раздвигает почву на установленную глубину. За счёт тягового усилия агрегата при сцеплении шипов грунтозацепов с почвой грунтозацепы приводят во вращение, которое через вал передаётся на ведущий барабан транспортера. Ведущий барабан приводит в движение транспортер с закреплёнными на нём ложками, которые извлекают из бункера клубни и перемещают их в подготовленную борозду, выкладывая клубни на дно борозды с заданным шагом. Кожух ограничивающий пространство вокруг транспортера исключает возможность сваливания с ложек клубней при их перемещении. При дальнейшем движении орудия дисковыми окучниками, закреплёнными на кронштейне корпуса картофелесажалки, на уложенные в борозду клубни наваливается слой почвы необходимой толщины с образованием гребня.

5. Маркировка

Маркировка картофелесажалки производится на заводской табличке (рисунок 2), установленной на стенке корпуса.



Рисунок 2

6. Инструкция по технике безопасности

- внимательно изучите данное руководство по эксплуатации и руководство по эксплуатации агрегата, с которым эксплуатируется картофелесажалка;
 - проверьте исправность картофелесажалки, надёжность затяжки резьбовых соединений. Удалите с обрабатываемой территории посторонние предметы;
 - соблюдайте осторожность при движении задним ходом и маневрировании агрегата с установленным орудием;
 - при работе сохраняйте безопасное расстояние до орудия во избежание травм о выступающие острые углы и кромки;
 - при работе, регулировке, обслуживании картофелесажалки используйте защитные перчатки;
- ЗАПРЕЩАЕТСЯ:**

- работать, не ознакомившись с инструкцией по технике безопасности;
- работать в алкогольном, наркотическом состоянии, в состоянии усталости, находясь под действием лекарственных препаратов, снижающих быстроту реакции;
- работать с неисправной картофелесажалкой;
- работать с незатянутыми крепёжными соединениями;

- ремонтировать, регулировать, очищать картофелекопалку, подтягивать болты на ходу или при работающем двигателе агрегата;

- превышать максимальную рабочую скорость движения 4 км / час.

7. Подготовка к эксплуатации и эксплуатация

К агрегату (мотоблоку) картофелесажалка присоединяется при помощи соответствующей скобы (фланца) (рис. 1), включенной в комплект изделия по дополнительной заявке или приобретаемой отдельно. Для присоединения, также, возможно использование скобы (фланца) соответствующей агрегату сцепки (три регулировки) производства ЗАО "ВРМЗ".

Для работы с картофелесажалкой оснастите агрегат металлическими колёсами с шипами (грунтозацепами), чтобы обеспечить надёжное сцепление привода агрегата с грунтом.

Подбор скобы (фланца) и металлических колёс (грунтозацепов) для работы с картофелесажалкой предоставлен на сайте ЗАО "ВРМЗ".

Присоединение картофелесажалки к мотоблоку производится в следующем порядке:

- установите агрегат и картофелесажалку на ровной площадке так, чтобы рамы агрегата и сажалки располагались параллельно площадке;

- прикрепите скобу (фланец) к стойке картофелесажалки на уровне сцепного устройства агрегата и соедините орудие с агрегатом.

Для установки глубины высаживания клубней ослабьте болт 1 крепления бороздодела, опустите корпус бороздодела на нужную глубину и затяните болт 1.

Высоту гребня (толщину слоя почвы) над клубнями увеличивают сближением дисков, увеличением заглубления и угла атаки дисков. Уменьшают высоту гребня раздвижением дисков, уменьшением заглубления и угла атаки дисков.

Для изменения угла атаки отверните гайку и извлеките болт 2 из отверстий в стойке и секторе окучника. Используя дополнительные отверстия в секторе окучника, установите и закрепите диск в нужном положении (одинаковом для правого и левого дисков). Наклон сектора по направлению движения - уменьшение угла атаки, в обратную сторону - увеличение.

Для изменения заглубления и расстояния между дисками ослабьте болты 3, передвиньте диски на необходимое расстояние, опустите на требуемую глубину и затяните болты 3. Диски окучника должны располагаться симметрично относительно продольной оси сажалки.

В случае неправильной работы транспортера (проскальзывание, сползание транспортера с барабанов, заедание ложек за элементы бункера, корпуса, кожуха) произведите его регулировку. Перед регулировкой отсоедините орудие от агрегата, освободите бункер. Опустите и закрепите бороздодел и диски окучника так, чтобы обеспечить свободное вращение привода транспортера. Очистите поверхности барабанов, внутренней стороны ленты транспортера от почвы, растительных остатков.

Сползание транспортера с барабанов устраняют подтяжкой (не более 0,5...1 оборота за раз) гайки натяжного устройства с той стороны, в которую сдвигается транспортер или ослаблением гайки натяжного устройства с противоположной стороны. Проверьте правильность регулировки, приведя (вращением привода от руки) транспортер в движение в ту сторону, в которую он движется при работе. При необходимости повторите регулировку. Сползание транспортера, вызванное деформацией ленты и замка из-за чрезмерной натяжки, устраняется заменой транспортера.

Проскальзывание транспортера по ведущему барабану устраните равномерным подтягиванием с обеих сторон (не более 0,5...1 оборота за раз) гаек натяжного устройства.

Для облегчения работы с орудием установите на передней части агрегата противовес 30...40 кг.

При развороте приподнимайте картофелесажалку до выхода грунтозацепов орудия из зацепления с грунтом и выглубления бороздодела. Для облегчения разворота используйте колесо разворотное (приобретается отдельно или может быть включено в комплект изделия по дополнительной заявке) или, в качестве рычага, трубу (прут) подходящего диаметра и длины, вставленную во внутреннее отверстие продольной трубы рамы картофелесажалки.

Во избежание повреждения и выхода из строя изделия соблюдайте следующие правила эксплуатации:

- перед использованием картофелесажалки взрыхлите почву на достаточную глубину;
- не используйте изделие на целинных, залежных, каменистых почвах, в местах, где возможно повреждение орудия о камни, корни деревьев, кустарников;
- перед началом работы проверяйте правильность регулировки высаживающего механизма (отсутствие сползания ленты транспортера с барабанов, проскальзывание ленты, отсутствие заедания ложек транспортера за элементы корпуса, бункера, кожуха, которые могут привести к их повреждению и повреждению транспортера);
- не допускайте чрезмерного натяжения транспортера. Это может привести к необходимости замены транспортера из-за деформации ленты и разрыва ленты в местах крепления замков;
- не допускайте скопления почвы, растительных остатков на рабочих поверхностях барабанов (под лентой транспортера);
- не допускайте движения задним ходом агрегата с установленной в рабочее положение картофелесажалкой;

8. Техническое обслуживание

По окончании работы произведите осмотр и очистку картофелесажалки. Обрабатывайте резьбовые соединения и металлические детали, не имеющие лакокрасочного покрытия, смазкой типа "Литол-24".

После длительного хранения и не реже 1 раза в неделю при использовании проверяйте поверхности деталей и узлов, места сварных соединений на наличие трещин и разрывов, а также состояние лакокрасочного покрытия. При обнаружении дефектов в покраске и появлении коррозии произведите зачистку указанных мест и их окраску.

Критерии предельного состояния, при котором технически невозможна дальнейшая эксплуатация из-за несоответствия требованиям безопасности или работоспособности приведена в таблице 1.

Таблица 1

Наименование сборочных единиц (узлов)	Критерии предельного состояния
Корпус	Деформация элементов корпуса (бункера, рамы транспортера, стойки сцепки, кронштейна крепления окучников), которая приводит к неработоспособности или неправильной работе узлов картофелесажалки; Трещины в сварных швах длиной до 30%;
Транспортер	Деформация ленты, замков ленты и разрывы ленты в местах крепления замков, приводящие к неустраняемому регулировкой проскальзыванию и сползанию ленты с барабанов; Деформация и разрушение ложек, отрыв ложек от ленты.
Вал приводных колёс, ось ведомого барабана	Износ деталей привода и посадочных поверхностей подшипниковых опор, приводящий к неустраняемой регулировкой неработоспособности транспортера.
Бороздодел	Деформации стойки бороздодела и корпуса, трещины, разрывы, приводящие к неправильной работе или невозможности эксплуатации изделия. Трещины в сварных швах длиной до 30%;
Окучники	Деформации дисков, валов, стоек окучников, износ рабочих поверхностей валов и подшипников приводящих к неустраняемой регулировкой неправильной работе изделия или невозможности его эксплуатации; Повреждения или износ деталей регулировочных узлов приводящие к невозможности регулировки работы окучников; Трещины в сварных швах длиной до 30%;