

Иллюстрация и перечень сборочных единиц и деталей

МД2-7-РЭ



МД2-7-РЭ

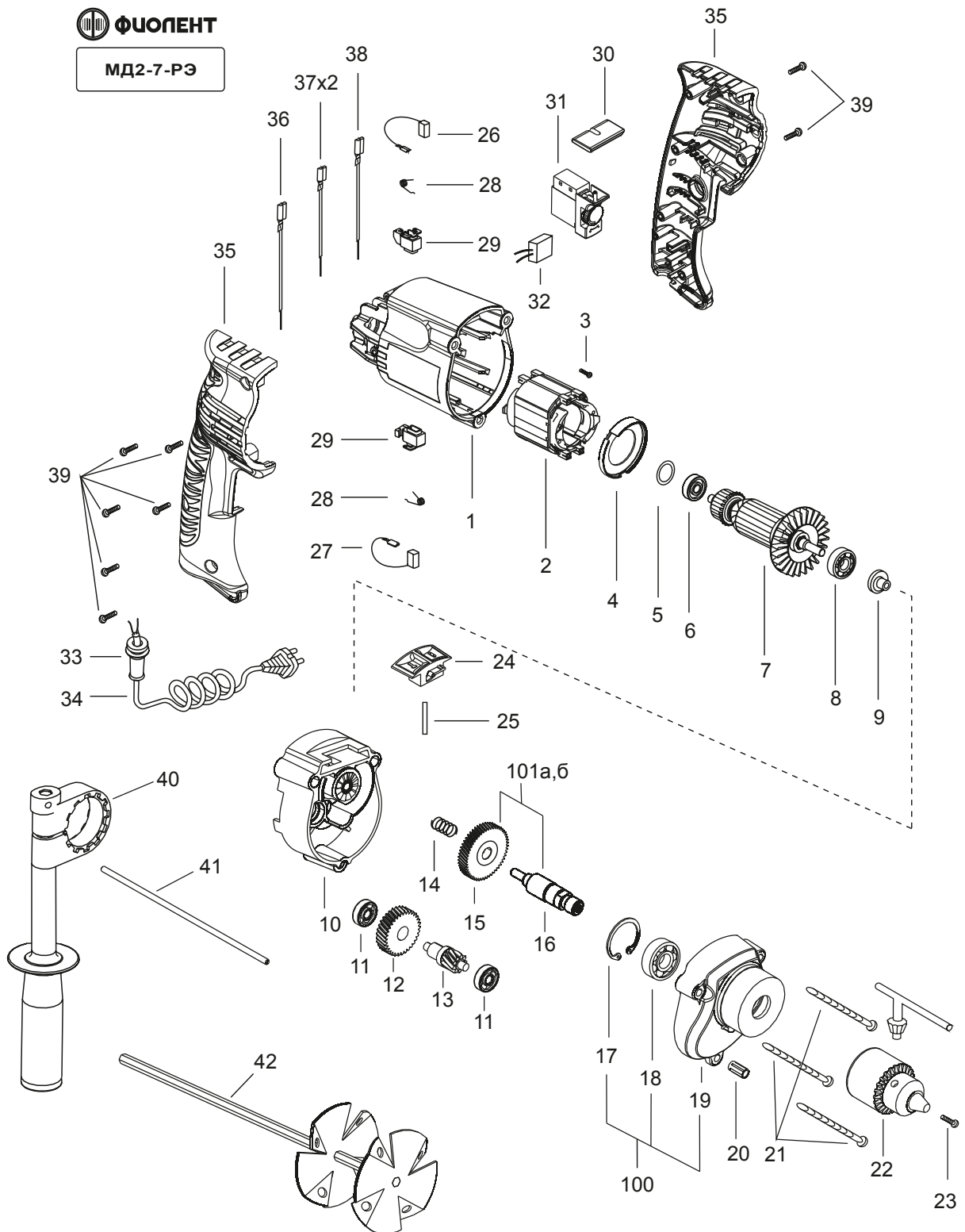


Таблица 1

Номер позиции	Обозначение	Наименование	Количество	Примечание
1	ИДФР.732161.019И	Корпус	1	L=16
2	ИДФР.684214.025И	Статор	1	
3	01990371000И	Шуруп универсальный 3,0x16	1	
4	ИДФР.752178.012И	Диафрагма	1	
5	СТИФ.753611.001И	Компенсатор	1	
6	46000000014И	Подшипник 6-80027 С17 ГОСТ 7242-81	1	
7	ИДФР.684263.042И	Якорь	1	
8	46000000015И	Подшипник 6-80029 С17 ГОСТ 7242-81	1	
9	СТИФ.713345.001-01И	Втулка	1	
10	ИДФР.301156.057И	Корпус	1	
11	46000000150И	Подшипник 6-80025 С17 ГОСТ 7242-81	2	
12	ИДФР.721431.019И	Колесо зубчатое	1	
13	ИДФР.721126.005И	Вал-шестерня	1	
14	ИДФР.753513.009И	Пружина	1	
15	ИДФР.303812.004И	Колесо зубчатое	1	
16	ИДФР.303735.005И	Вал	1	
17	01994000000И	Кольцо стопорное внутреннее DIN472-32x1,5	1	
18	46110000110И	Подшипник 6-80102 ГОСТ 7242-81	1	
19	ИДФР.731253.004-01Т1И	Корпус	1	
20	ИДФР.715143.003И	Втулка	1	
21	01992000057И	Шуруп 3-5x70.016 ДСТУ ГОСТ 1144:2008	3	
22	9403536И	Патрон 1,5-13мм 1/2-20UNF (J3513L) (с ключом)	1	
23	ИДФР.758181.005И	Винт	1	
24	ИДФР.741531.003И	Рычаг переключателя	1	
25	ИДФР.741131.090И	Планка	1	
26	ИДФР.685234.014-01И	Щетка	1	
27	ИДФР.685234.014И	Щетка	1	

Окончание таблицы 1

Номер позиции	Обозначение	Наименование	Количество	Примечание	
28	ИДФР.753572.007И	Пружина	2	Комплект	
29	ИДФР.685169.003И	Щеткодержатель	2		
30	ИДФР.742156.001И	Планка	1		
31	5091677И	Выключатель TN01F	1		
32	ИДФР.673115.002И	Конденсатор	1		
33	ИДФР.711193.007И	Втулка	1		
34	ИДФР.685612.003И	Провод армированный	1		
35	ИДФР.753735.010ТИ	Ручка	1		
36	ИДФР.685631.024-02И	Проводник	1		
37	ИДФР.685631.024-01И	Проводник	2		
38	ИДФР.685631.024И	Проводник	1		
39	ИДФР.758161.013-01И	Винт самонарезающий	8		
40	ИДФР.303658.021И	Ручка	1		
41	СТИФ.746611.001И	Пруток	1		
42	ИДФР.304151.001	Насадка	1		
100	ИДФР.301156.058И	Корпус	1		Взаимозаменяемые
101а	ИДФР.303722.007И	Вал	1		
101б	ИДФР.303722.007-01И	Вал	1		