

РУКОВОДСТВО
ПО ЭКСПЛУАТАЦИИ
USER MANUAL



ТРУБОГИБ ГИДРАВЛИЧЕСКИЙ КОМПАКТНЫЙ
COMPACT HYDRAULIC PIPE BENDER
181365



ВНИМАНИЕ

Прочитайте данное руководство перед эксплуатацией устройства и сохраните его для дальнейшего использования.

IMPORTANT

Read this manual before use and retain for future reference.



ВАЖНО!

В данном руководстве рассмотрены правила эксплуатации и технического обслуживания домкратов гидравлических подкатных **MATRIX**.

Пожалуйста, обратите особое внимание на предупреждающие надписи. Нарушение инструкции может привести к поломке оборудования или травме.

Дата изготовления указана на изделии.

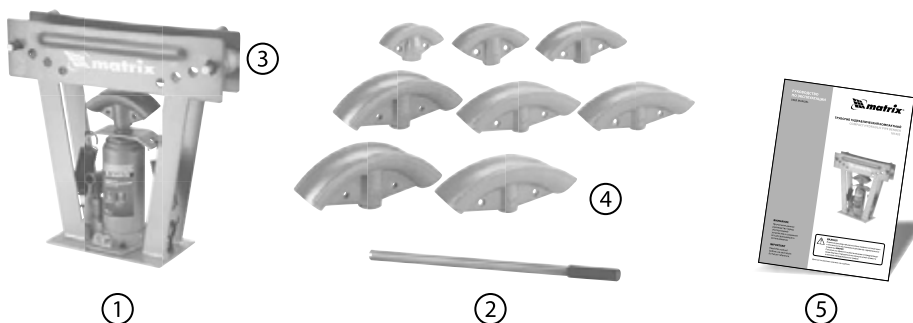
СОДЕРЖАНИЕ

НАЗНАЧЕНИЕ ИЗДЕЛИЯ	3
КОМПЛЕКТНОСТЬ.....	3
ТЕХНИЧЕСКИЕ ХАРАКТЕРИСТИКИ.....	3
УСТРОЙСТВО ИЗДЕЛИЯ	4
ТРЕБОВАНИЯ БЕЗОПАСНОСТИ	5
ПОДГОТОВКА К ЭКСПЛУАТАЦИИ	5
ПОРЯДОК РАБОТЫ.....	5
ОБСЛУЖИВАНИЕ И УХОД	6
ВОЗМОЖНЫЕ ПРОБЛЕМЫ ПРИ ЭКСПЛУАТАЦИИ	7
ПОДГОТОВКА К УТИЛИЗАЦИИ	8
РЕАЛИЗАЦИЯ И УТИЛИЗАЦИЯ.....	8
ГАРАНТИЙНЫЙ СРОК	8
ДАТА ИЗГОТОВЛЕНИЯ	8
ИМПОРТЕР	8

НАЗНАЧЕНИЕ ИЗДЕЛИЯ

Трубогиб гидравлический представляет собой устройство с ручным приводом, предназначенное для сгибания стальных и оцинкованных водопроводных труб при помощи набора насадок с радиусом сгиба от ½" до 3". Отличается простотой обслуживания и надежностью в эксплуатации, компактностью и быстрой подготовкой к работе, что позволяет при необходимости легко транспортировать устройство между различными объектами.

КОМПЛЕКТНОСТЬ

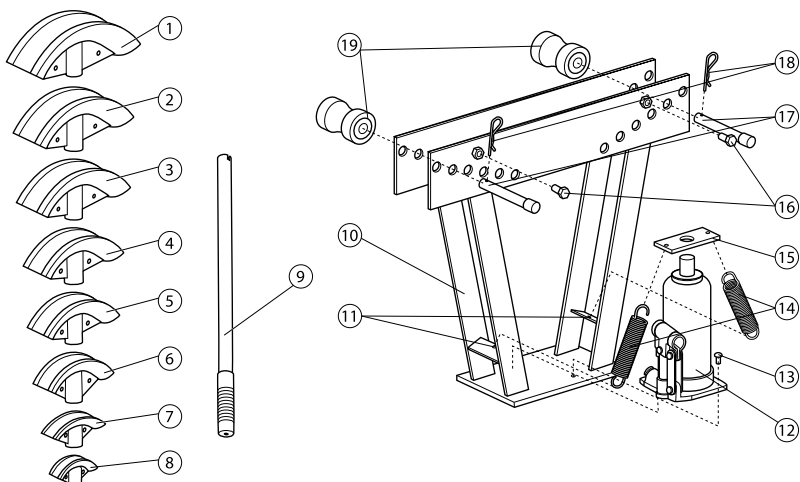


1. Трубогиб, 1 шт.
2. Рукоятка, 1 шт.
3. Прижимные ролики, 2 шт.
4. Набор насадок (башмаков):
½", ¾", 1", 1¼", 1½", 2", 2½", 3", 8 шт.
5. Руководство по эксплуатации, 1 шт.

ТЕХНИЧЕСКИЕ ХАРАКТЕРИСТИКИ

Характеристика	Значение
Развиваемое усилие	15 т
Минимальный угол сгиба трубы	
для труб ½" (15 мм)	90°
для труб ¾" (20 мм)	90°
для труб 1" (25 мм)	90°
для труб 1¼" (32 мм)	90°
для труб 1½" (40 мм)	90°
для труб 2" (50 мм)	90°
для труб 2½" (65 мм)	90°
для труб 3" (80 мм)	90°
Используемое масло	22
Создаваемое усилие	15 т
Ход поршня	238 мм
Длина упаковки	800 мм
Ширина упаковки	640 мм
Высота упаковки	210 мм
Масса (с упаковкой)	61,5 кг

УСТРОЙСТВО ИЗДЕЛИЯ



1. Башмак 3", 1 шт.
2. Башмак 2½", 1 шт.
3. Башмак 2", 1 шт.
4. Башмак 1½", 1 шт.
5. Башмак 1¼", 1 шт.
6. Башмак 1", 1 шт.
7. Башмак ¾", 1 шт.
8. Башмак ½", 1 шт.
9. Рукоятка, 1 шт.
10. Корпус, 1 шт.

11. Зацеп пружины, 2 шт.
12. Гидравлический бутылочный домкрат, 1 шт.
13. Винт, 2 шт.
14. Пружина, 2 шт.
15. Прижимная панель, 1 шт.
16. Болт, 2 шт.
17. Ось ролика, 2 шт.
18. Шплинт, 2 шт.
19. Ролик, 2 шт.

Дополнительная таблица

Размер металлических сварных труб для транспортировки жидкостей.

Номинальный размер		Внешний диаметр, мм	Толщина стенок, мм	Минимальный угол сгибания
мм	дюйм			
15	½	21,3	2,75; 3,25	90°
20	¾	26,8	2,75; 3,50	90°
25	1	33,5	3,25; 4,00	90°
32	1¼	42,3	3,25; 4,00	90°
40	1½	48,0	3,50; 4,25	90°
50	2	60,0	3,50; 4,50	90°
65	2½	75,5	3,75; 4,50	90°
80	3	88,5	4,00; 4,70	90°

ТРЕБОВАНИЯ БЕЗОПАСНОСТИ

Трубогиб – оборудование повышенной опасности. Во избежание получения травм и повреждения имущества внимательно ознакомьтесь с настоящей инструкцией.

Не превышайте максимально допустимую нагрузку (15 т) на бутылочный домкрат трубогиба.

Перегруз может привести к выходу его из строя, поломке изделия и травмам оператора.

Не применяйте устройство не по назначению, не используйте инструмент, переходники или другие приспособления, не входящие в комплект изделия.

Перед работой внимательно осмотрите устройство на предмет правильной установки трубы, надежности и целостности всех подвижных соединений. Не работайте с трубогибом в случае обнаружения недостатков и/или неисправностей.

В момент непосредственного изгибания трубы не находитесь и не производите работу в плоскости и по направлению изгиба трубы.

Предохранительный клапан настроен на безопасную работу изделия с максимально допустимой нагрузкой. Запрещается самостоятельно менять заводские настройки предохранительного клапана, это может привести к выходу из строя изделия и травмам.

Запрещается вносить изменения в конструкцию трубогиба.

Читаемость всех предупреждающих наклеек и настоящая инструкция должны быть сохранены в целостности в течение всего срока эксплуатации трубогиба.

Игнорирование данных правил может привести к получению травм, а также к выходу из строя гидравлического оборудования.

ПОДГОТОВКА К ЭКСПЛУАТАЦИИ

Протестируйте устройство. Закройте запорный клапан домкрата, повернув его при помощи рукоятки по часовой стрелке до упора. Затем вставьте рукоятку в приемное гнездо насоса и убедитесь, что она четко зафиксирована в пазу. Покачайте несколько раз рукоятку вверх-вниз, при этом шток домкрата должен начать выдвигаться. Для возврата штока в исходное положение плавно поверните с помощью рукоятки запорный клапан против часовой стрелки не более чем на один оборот. Под действием стяжных пружин шток должен полностью опуститься в крайнее нижнее положение. Убедитесь, что шток вернулся в исходное положение, после чего закройте запорный клапан, повернув его рукояткой по часовой стрелке до упора.

ПОРЯДОК РАБОТЫ

Выберите насадку (башмак), соответствующую размеру трубы, которая подлежит сгибанию, и установите ее на подвижной шток цилиндра.

**ВНИМАНИЕ!**

Каждая насадка имеет маркировку, соответствующую дюймовым размерам диаметров труб.

В зависимости от длины трубы и угла, на который ее требуется согнуть, может потребоваться регулировка прижимных роликов путем перестановки их в одно из четырех отверстий, расположенных с каждой стороны. Например, если труба относительно длинная, то используются верхние отверстия, а если труба короткая, то используются нижние отверстия. Наибольший угол отгиба трубы достигается при использовании верхнего отверстия,

наименьший угол отгиба — при использовании нижнего отверстия. Таким образом, переставляя прижимные ролики в этих восьми отверстиях, можно добиться необходимого угла отгиба трубы. Обратите внимание, что данные отверстия не имеют никакого отношения к диаметру трубы и выбору насадки.

Для перестановки прижимного ролика вытащите оба шплинта (18) и извлеките ось ролика из станины, придерживая другой рукой ролик, после чего в обратной последовательности установите ролик, поместив его ось в требуемое отверстие, и обязательно зафиксируйте шплинтами. Повторите эту операцию с противоположной стороны станины.

Поместите трубу, которую необходимо согнуть, в трубогиб поверх насадки (башмака).

При помощи рукоятки трубогиба закройте запорный клапан бутылочного домкрата, затем вставьте рукоятку в приемное гнездо насоса и сделайте необходимое количество качков до тех пор, пока труба не коснется прижимных роликов.

Убедитесь, что труба находится по центру выемки насадки (башмака) и по центру выемок прижимных роликов, в этом случае сгиб трубы будет происходить без перекоса.

Продолжайте качать рукоятку, при этом поршень будет выдвигаться, и труба, зажата между насадкой и роликами, начнет изгибаться. При этом необходимо следить, чтобы труба равномерно прилегла к поверхности башмака.

Согнув трубу под требуемым углом, убедитесь, что ходу штока назад ничего не мешает, а также что башмак при обратном ходе не будет ни за что задевать. Поверните при помощи рукоятки запорный клапан домкрата на небольшой угол против часовой стрелки. Под усилием стяжных пружин шток домкрата вместе с установленным на нем башмаком втянется внутрь, освободив трубу из зажима. Закройте запорный клапан.

Извлеките трубу из трубогиба.

**ВНИМАНИЕ!**

Открывайте запорный клапан плавно и медленно, т.к. при резком открытии стяжные пружины мгновенно отсоединят башмак от трубы и это может привести к срыву трубы из устройства и травмам.

ОБСЛУЖИВАНИЕ И УХОД

Периодически смазывайте движущиеся части изделия. Для смазки используйте любое моторное масло.

Не используйте бензин, керосин, растворители и абразивные вещества для очистки трубогиба. Они могут повредить резиновые уплотнения, что вызовет течь масла.

Храните изделие на ровной поверхности в чистом и сухом месте. При этом необходимо, чтобы шток домкрата был полностью втянут, а запорный клапан полностью закрыт.

Ремонт изделия должен производиться только квалифицированными специалистами сервисного центра. Перечень сервисных центров приведен в гарантийном талоне.

ВОЗМОЖНЫЕ ПРОБЛЕМЫ ПРИ ЭКСПЛУАТАЦИИ

Неисправность	Возможная причина	Способ устранения
Шток не полностью задвигается в крайнее нижнее положение.	Одна или обе стяжных пружины выскочили из своих гнезд либо поломаны.	Проверьте наличие стяжных пружин в своих гнездах, проверьте их целостность.
	Уровень масла превышает допустимое значение.	Проверьте уровень и при необходимости слейте излишек, открыв маслозаливную пробку. Полный слив масла осуществляется следующим образом: 1. Поверните запорный клапан против часовой стрелки, чтобы шток полностью опустился вниз, затем закройте клапан. 2. Откройте пробку маслозаливной горловины и слейте все масло.
Шток домкрата не выдвигается.	Недостаточный уровень масла.	Проверьте уровень масла, следуя инструкции: 1. Поверните запорный клапан против часовой стрелки, чтобы шток полностью опустился вниз. Если шток не опускается, примените силу. 2. Откройте пробку маслозаливной горловины. Уровень масла должен быть на уровне нижней точки заливного отверстия. Если уровень ниже, долейте масло до необходимого уровня. Используйте только рекомендованное масло. 4. Верните на место пробку маслозаливной горловины. 5. Закройте запорный клапан и несколько раз полностью поднимите и опустите шток домкрата. Это позволит полностью распределить масло по всей системе. В большинстве случаев это помогает восстановить работу. 6. Проверьте работу изделия.
	В системе домкрата скопился воздух.	1. Поверните запорный клапан против часовой стрелки на один полный оборот. 2. Вставьте рукоятку в гнездо насоса и сделайте шесть полных ходов. 3. Поверните запорный клапан по часовой стрелке до упора, чтобы закрыть его. 4. Продолжайте прокачивать насос рукояткой до тех пор, пока шток не примет крайнее верхнее положение, и прокачайте еще несколько раз, чтобы удалить воздух, заполнивший систему. 5. Аккуратно приоткройте пробку маслозаливной горловины, чтобы выпустить собравшийся воздух. 6. Поверните запорный клапан против часовой стрелки на один полный оборот, опустите шток в крайнее нижнее положение. При необходимости примените силу. 7. Закройте запорный клапан по часовой стрелке до упора и проверьте работоспособность домкрата. В случае необходимости повторите описанные выше действия еще раз.

ПОДГОТОВКА К УТИЛИЗАЦИИ

Перед утилизацией данного изделия необходимо полностью слить из него рабочую жидкость. Для этого следует повернуть запорный клапан против часовой стрелки, чтобы поршень полностью опустился вниз, затем закрыть клапан и открыть пробку маслозаливной горловины.

РЕАЛИЗАЦИЯ И УТИЛИЗАЦИЯ

Реализация оборудования MATRIX осуществляется через торговые точки и магазины согласно законодательству РФ. Утилизация оборудования MATRIX осуществляется в соответствии с требованиями и нормами России и стран-участников Таможенного союза.

ГАРАНТИЙНЫЙ СРОК

Гарантийный срок службы изделия составляет 12 месяцев с момента продажи, при условии соблюдения правил техники безопасности, правил работы с изделием и условий обслуживания и хранения. Потребитель вправе обратиться в сервисный центр (см. перечень в гарантийном талоне) для последующего технического обслуживания или ремонта.

ДАТА ИЗГОТОВЛЕНИЯ

Дата изготовления проставляется на изделии в виде кода:

2018 04 15 001-067
1 2 3 4

1. Год производства
2. Месяц
3. День
4. Номер партии

ИМПОРТЕР

Адрес и контактный телефон уполномоченной организации-импортера:
ООО «МИР ИНСТРУМЕНТА», 117588, г. Москва, а/я 70, тел.: +7 (495) 2344130.