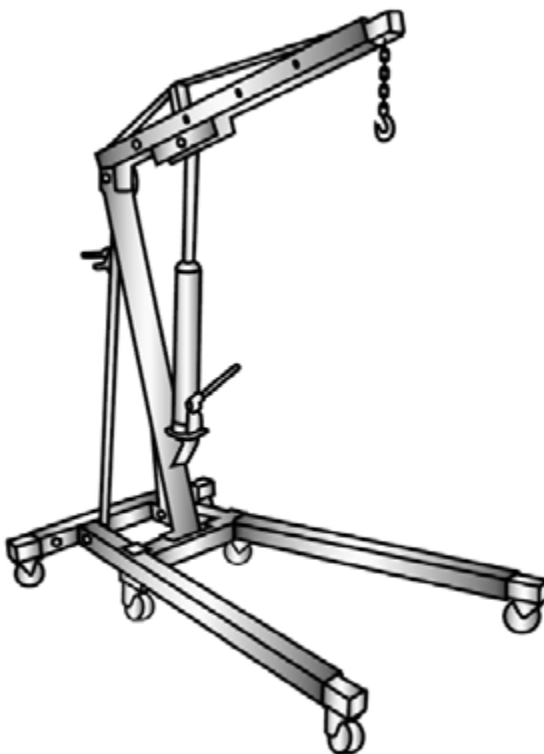


РУКОВОДСТВО  
ПО ЭКСПЛУАТАЦИИ  
USER MANUAL



КРАН ГИДРАВЛИЧЕСКИЙ СКЛАДНОЙ, 2 Т  
HYDRAULIC LIFTING CRANE  
567325



**ВНИМАНИЕ**

Прочитайте данное руководство перед эксплуатацией устройства и сохраните его для дальнейшего использования.

**IMPORTANT**

Read this manual before use and retain for future reference.



**ВАЖНО!**

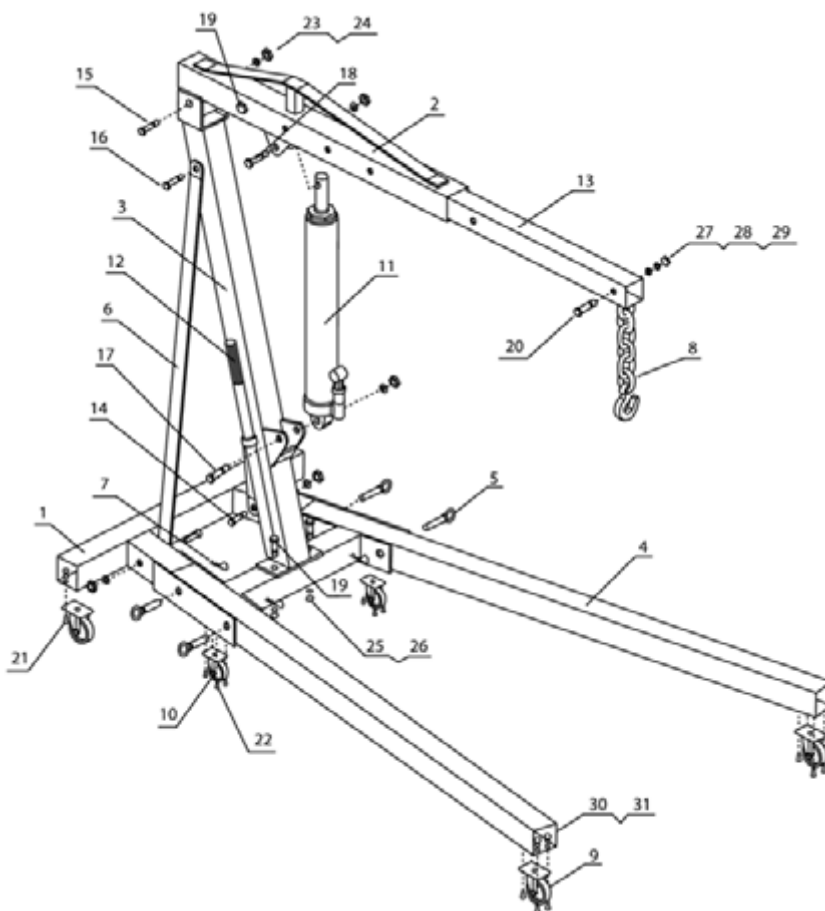
В данном руководстве рассмотрены правила эксплуатации и технического обслуживания складного гидравлического подъемника-крана **MATRIX**. Пожалуйста, обратите особое внимание на предупреждающие надписи. Нарушение инструкции может привести к поломке оборудования или травме.

Дата изготовления указана на изделии.

### НАЗНАЧЕНИЕ

Подъемник-кран гидравлический представляет собой мобильное устройство, предназначенное для подъема грузов. Применяется главным образом на станциях технического обслуживания для монтажа/демонтажа автомобильных двигателей. Устройство полностью автономно, не требует ни электричества, ни верхних опор (балок, перекрытий и т.п.). Данная модель способна складываться для компактного хранения.

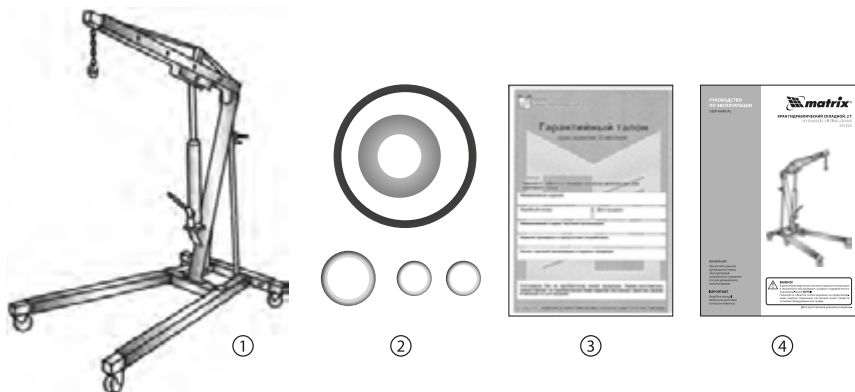
### КОМПЛЕКТНОСТЬ



Комплектация		
№	Наименование	Кол-во
1	Основание	1
2	Стрела	1
3	Опорная стойка	1
4	Опора	2
5	Стопорный штифт	4
6	Опорная рама	2
7	Шплинт	4
8	Сборка цепи и крюка	1
9	Самоориентирующееся колесо 3½"	4
10	Самоориентирующееся колесо 3"	2
11	Длинный 8-тонный поршневой домкрат	1
12	Ручка	1
13	Удлинитель стрелы	1
14	Болт M16x100	2
15	Болт M16x120	1
16	Болт M16x110	1
17	Болт M16x90	1
18	Болт M16x80	1
19	Болт M14x100	3
20	Болт M12x80	1
21	Болт M8x20	16
22	Болт M8x12	8
23	Гайка M16	6
24	Плоская шайба Ø16	6
25	Гайка M14	3
26	Плоская шайба Ø14	3
27	Гайка M12	1
28	Плоская шайба Ø12	1
29	Стопорная шайба Ø12	1
30	Гайка M8	24
31	Стопорная шайба Ø8	24

### КОМПЛЕКТНОСТЬ ПОСТАВКИ

1. Кран гидравлический - 1 шт.
2. Ремонтный комплект прокладок - 1 шт.
3. Гарантийный талон - 1 шт.
4. Руководство по эксплуатации - 1 экз.



### ТЕХНИЧЕСКИЕ ХАРАКТЕРИСТИКИ

Грузоподъемность, т	2
Высота подъема, мм	25 – 2200
Вес нетто, кг	80,7
Вес брутто, кг	85,6
Габариты Д×Ш×В, мм	1800×1040×1568
Габариты в упаковке Д×Ш×В, мм	880×600×105 + 1360×270×180

### МЕРЫ ПРЕДОСТОРОЖНОСТИ ПРИ РАБОТЕ С КРАНОМ



#### ВНИМАНИЕ!

Кран предназначен только для подъема грузов, запрещается использовать его в качестве подставки под грузы.

- Не перегружайте кран. Перегруз крана может повредить или полностью вывести из строя подъемный механизм.
- Не используйте кран на неровной/неустойчивой поверхности во избежание опрокидывания крана.
- Гайки и болты, поставляемые в комплекте с краном, сделаны из высокопрочного материала. Запрещается заменять их менее прочными аналогами.

#### ВАЖНО

Возможны случаи захвата воздуха гидравлической системой, что может привести к слабой результативности работы подъемного оборудования. В этом случае нужно вывести весь воздух из системы: откройте клапан, повернув ручку против часовой стрелки. Затем, придерживая стрелу крана по направлению вниз, быстро покачайте ручку насоса несколько раз.

#### ДЛЯ ПОДНЯТИЯ ГРУЗА

Закройте выпускной клапан, повернув по часовой стрелке предохранительный клапан поршня до самого конца (не затягивайте сильно во избежание срыва резьбы).

## ДЛЯ СПУСКА ГРУЗА

Откройте клапан, повернув ручку медленно против часовой стрелки. Скорость, с которой опускается груз, напрямую зависит от скорости поворота ручки.

- Передние опоры должны быть зафиксированы в нижнем положении перед началом работы с грузом или поднятии стрелы крана.
- Стрела крана должна быть полностью опущена перед поднятием опор. Запрещается поднимать опоры, когда кран несет груз. При поднятии опоры должны быть зафиксированы.



### ВНИМАНИЕ!

Нарушение данных инструкций безопасности может повлечь за собой причинение вреда здоровью, вызвать повреждение груза или иной тип повреждений.

## ОТВЕТСТВЕННОСТЬ ВЛАДЕЛЬЦА/ ОПЕРАТОРА КРАНА

1. В ответственность владельца/оператора крана входит обеспечение правильной эксплуатации и обслуживания оборудования.
2. Важно, чтобы владелец и оператор крана внимательно прочитали и изучили инструкцию и меры предосторожности, содержащиеся в данном руководстве пользователя.
3. Владелец/оператору крана рекомендуется сохранить руководство пользователя в случае, если в последующем придется вернуться к техникам безопасности, работе и обслуживанию крана.

## ОБСЛУЖИВАНИЕ И УХОД ЗА КРАНОМ

Проверяйте гидравлическую систему каждые три месяца, чтобы убедиться в отсутствии коррозии. Если коррозия все-таки обнаружена, зачистите место коррозии и протрите ткань, смоченной в масле. Если кран не используется длительное время, всегда храните его в сложенном положении. Все подвижные части содержите в чистоте и регулярно смазывайте.

## НЕИСПРАВНОСТИ И СПОСОБЫ ИХ УСТРАНЕНИЯ

Вид неисправности	Способ устранения			
Кран не удерживает груз	1	–	–	–
Кран не поднимает груз	2	–	–	–
Кран не поднимается на полную высоту	2	–	–	–
Насос не устойчив под грузом	2	3	4	5
Насос не опускается полностью	2	–	–	–
Насос не поднимается на максимальную высоту	3	–	–	–
Кран опускается не полностью	6	7	–	–

1. Загрязнение седел клапанов. Опустите стрелу. Закройте выпускной клапан и снимите пробку с маслозаправочного отверстия. Поместите одну ногу на опору и вручную поднимите стрелу на максимальную высоту. Откройте выпускной клапан для опускания стрелы. Возможен износ седел клапанов.
2. Попадание воздуха в систему. Откройте выпускной клапан и снимите пробку с маслозаправочного отверстия. Энергично качните несколько раз ручку насоса и закройте выпускной клапан.

3. Переполнение масляного резервуара. Проверьте уровень масла.
4. Низкий уровень масла в гидравлической системе. Снимите заливную пробку. Залейте масло до необходимого уровня.
5. Возможно, манжетные уплотнители насоса изношены. Замените манжетные уплотнители новыми.
6. Образование воздушной пробки. Выпустите воздух из гидронасоса, сняв заливную пробку.
7. Система требует смазки. Смажьте внешние подвижные части.

## ТРАНСПОРТИРОВКА

Изделие может транспортироваться всеми видами закрытого транспорта в соответствии с правилами перевозок, действующими для каждого вида транспорта.

Условия транспортирования при воздействии климатических факторов: температуре окружающего воздуха от -20 до +55 °С; относительной влажности воздуха до 80 % при температуре +20 °С.

Во время транспортирования и погрузочно-разгрузочных работ упаковка с аппаратом не должна подвергаться резким ударам и воздействию атмосферных осадков. Размещение и крепление транспортной тары с упакованным изделием в транспортных средствах должны обеспечивать устойчивое положение и отсутствие возможности перемещения при перевозке.

## ХРАНЕНИЕ

Хранение необходимо осуществлять при температуре окружающей среды от 0 до +40 °С и относительной влажности воздуха не более 80 % в месте, недоступном для детей. Срок хранения не ограничен.

## ПОДГОТОВКА К УТИЛИЗАЦИИ

Перед утилизацией данного изделия необходимо полностью слить из него рабочую жидкость. Для этого поверните запорный клапан дократы против часовой стрелки, чтобы поршень полностью опустился вниз, затем закройте клапан. Откройте пробку маслосливной горловины и слейте все масло.

## РЕАЛИЗАЦИЯ И УТИЛИЗАЦИЯ

Реализация оборудования MATRIX осуществляется через торговые точки и магазины согласно законодательству РФ. Утилизация оборудования MATRIX осуществляется в соответствии с требованиями и нормами России и стран — участников Таможенного союза.

## ГАРАНТИЙНЫЙ СРОК

Гарантийный срок службы изделия составляет 12 месяцев с момента продажи при условии соблюдения правил техники безопасности, правил работы с изделием и условий обслуживания и хранения. Потребитель вправе обратиться в сервисный центр (см. перечень в гарантийном талоне) для последующего технического обслуживания или ремонта.

## ГАРАНТИЙНЫЕ ОБЯЗАТЕЛЬСТВА

На изделие распространяется гарантия производителя. Период гарантийного обслуживания указан в гарантийном талоне и исчисляется с момента продажи. Правила гарантийного обслуживания приведены в гарантийном талоне.

## СРОК СЛУЖБЫ

Средний срок службы изделия при условии соблюдения потребителем правил эксплуатации составляет 5 лет.

## ДАТА ИЗГОТОВЛЕНИЯ

Дата изготовления проставляется на изделии в виде кода:

2019 04 30 001 002

1 2 3 4

1. Год производства
2. Месяц
3. День
4. Номер партии

## ИМПОРТЕР

Импортер и продавец в РФ: ООО «МИР ИНСТРУМЕНТА», 142703, РФ, МО, г. Видное, ул. Радиальная 3-я, д. 8, пом. 1-Н, ком. 2; в РК: ТОО «Мир инструмента-Алматы», РК, Алматинская обл., Карасайский р-н, Ельтаиский с/о, с. Береке. Телефон: +7 (495) 234-41-30.

Продукция соответствует требованиям ТР ТС 010/2011.  
Made in PRC.



