

**ПОДГОТОВКА ЗАМКА К УСТАНОВКЕ**

Для крепления замка (рис. 1 поз. 4) и планки запорной (рис. 1, поз. 5) необходимо в дверях вырезать отверстие для крепления.

Замок и планка запорная крепятся четырьмя шурупами: 1-4x30 2 шт. (рис. 1, поз. 8), 1-4x50 2 шт. (рис. 1, поз. 9).

Просверлить отверстие под цилиндрический механизм (рис. 2).

Для облегчения заворачивания шурупов рекомендуем высверлить отверстие в местах под шурупы диаметром не более 2 мм на глубину 15 мм. Накладка (рис. 1, поз. б) крепится шурупами 1-3x13 2 шт.

После установки замка движение засова (рис. 1 поз. 7) должно быть свободным без заеданий.

Магазин \_\_\_\_\_

Дата продажи « \_\_\_\_\_ » \_\_\_\_\_

Дата упаковки \_\_\_\_\_

Номер упаковщика \_\_\_\_\_

ГОСТ 5089-2003

## ЗАМОК НАКЛАДНОЙ ЦИЛИНДРОВЫЙ ЗВ-6


**ПАСПОРТ**

## ЗАМОК НАКЛАДНОЙ ЦИЛИНДРОВЫЙ ЗВ-6

**НАЗНАЧЕНИЕ**

Замок накладной цилиндрический предназначен для запираения внутренних дверей общественных зданий и входных дверей в квартиры. Замок пригоден для левых и правых дверей, открываемых внутрь или наружу.

**КОМПЛЕКТ ПОСТАВКИ:**

Замок ЗВ-6	1 шт.
Планка запорная	1 шт.
Накладка	1 шт.
Ключ	4 шт.
Кольцо для ключей	1 шт.
Шуруп 1-3x13 ГОСТ 1145-80	2 шт.
Шуруп 1-4x30 ГОСТ 1145-80	4 шт.
Шуруп 1-4x50 ГОСТ 1145-80	4 шт.
Паспорт	1 шт.

**УСТРОЙСТВО И ПРИНЦИП РАБОТЫ**

Запираение и отпираение замка производится на полный оборот:

- снаружи помещения ключом (рис. 1, поз. 2);
- внутри помещения рукояткой (рис. 1, поз. 3).

Ключ вставляется и вынимается из цилиндрического механизма (рис. 1, поз. 1) при фиксированном положении рукоятки (0°; 360°) (рис. 1, поз. 3). Ввиду особенности конструкции замка ключ может быть вставлен только при фиксированном положении рукоятки.

Замок имеет блокировку, не позволяющую отпереть его ключом снаружи. Блокировка проводится путем поворота рукоятки против часовой стрелки до упора. В этом случае замок можно отпереть только поворотом рукоятки.

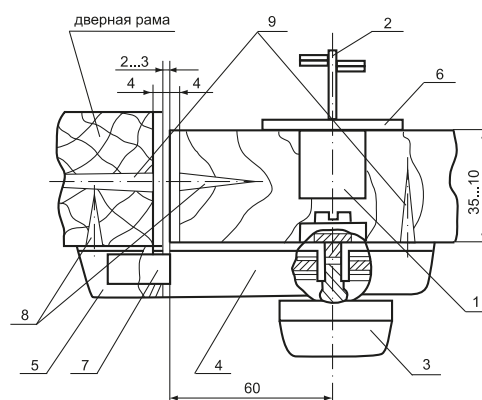


Рис. 1 Устройство и установка замка

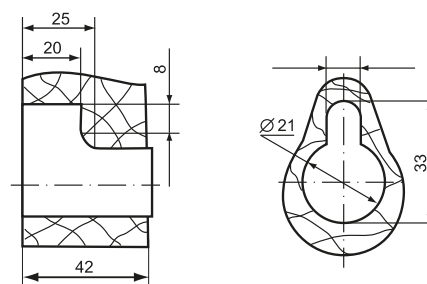


Рис. 2 Отверстие для установки цилиндрического механизма