



ЗАО ВСЕВОЛОЖСКИЙ РЕМОНТНО-МЕХАНИЧЕСКИЙ ЗАВОД

СЦЕПКА УНИВЕРСАЛЬНАЯ

РУКОВОДСТВО ПО ЭКСПЛУАТАЦИИ 00.06.00 РЭ

1. Назначение.

Сцепка универсальная используется для присоединения к мотоблоку и настройки рабочих параметров навесных орудий производства ЗАО «Всеволожский ремонтно-механический завод» (ЗАО «ВРМЗ») предназначенных для применения со сцепкой данной конструкции. И устанавливается на сцепное устройство мотоблока. Стойки орудий, применяемых для работы со сцепкой универсальной, имеют толщину 16 мм, диаметр крепежных отверстий в стойках - 12,5 мм и оснащены кронштейном на верхнем торце для крепления регулировочного винта сцепки. Подбор сцепки по диаметру марки и модели мотоблока реализован на официальном сайте ЗАО «ВРМЗ».

2. Устройство и технические характеристики.

ЗАО «ВРМЗ» производит сцепки универсальные трёх типов. Сцепка тип 1 (корпус без кронштейна), сцепка тип 2 (корпус с кронштейном), сцепка тип 3, поворотная, (корпус с кронштейном и шарнирно присоединённым фланцем корпуса). Конструкция сцепки типа 3 (поворотной) обеспечивает перевод и фиксацию корпуса сцепки с навесным орудием из рабочего в транспортное положение и обратно. Болтовые соединения и радиусные пазы во фланцах корпусов позволяют поворачивать корпус сцепки на угол $\pm 275^\circ$ (угол бокового наклона стойки орудия) в вертикальной плоскости, перпендикулярной продольному осам сцепок, относительно узлов крепления (фланцев, скоб) в сцепном устройстве агрегата и фиксировать их в нужном положении. Угол наклона стойки орудия в вертикальной плоскости вдоль продольной оси сцепки (угол заглибления) регулируется перемещением по резьбе винта оси установленной в отверстиях в корпусе (кронштейне корпуса) сцепки при вращении винта закрепленного на кронштейне стойки орудия. Пределы регулировки угла заглибления орудий со стойкой с одним крепежным отверстием для сцепки типа 1 - $77^\circ \dots 110^\circ$; для сцепки типа 2 и 3 - $65^\circ \dots 109^\circ$. Пределы регулировки угла заглибления орудий со стойкой с тремя крепежными отверстиями (диапазон регулировки зависит от порядка расположения на стойке отверстия, к которому присоединена сцепка) для сцепки типа 1 составляют $79^\circ \dots 117^\circ$, для сцепки типа 2 и 3 - $65^\circ \dots 127^\circ$ (третье отверстие от кронштейна на стойке для установки сцепки типа 1 недоступно).

Сцепки универсальные состоят из сварного корпуса, регулировочного винта с быстросъемным узлом крепления к стойке навесного орудия, оси с резьбовым отверстием под регулировочный винт, узла крепления (фланца, скобы) в сцепном устройстве агрегата и крепежа. Сцепка типа 3 (поворотная) дополнительно оснащена установленным между щек корпуса и поворачивающимся на оси в продольно - вертикальной плоскости фланцем корпуса и подпружиненным фиксатором фланца, установленным в скобе фиксатора. Корпус сцепки типа 1 (без кронштейна) собран из двух щёк с отверстиями для крепления к стойке навесного орудия и отверстиями под ось винта, распорки, фланца с радиусными пазами и центровочным штифтом. Корпус сцепки типа 2 состоит из щёк с отверстиями для крепления к стойке навесного орудия, кронштейна в верхней части корпуса с отверстиями под ось регулировочного винта, распорки, фланца с радиусными пазами и центровочным штифтом. Корпус сцепки типа 3 собран из щёк с отверстиями для крепления к стойке навесного орудия, отверстиями под фиксатор и ось фланца, кронштейна в верхней части корпуса с отверстиями под ось регулировочного винта, распорки, скобы фиксатора, поворотного фланца корпуса с отверстием под ось, радиусными пазами и центровочным штифтом.

Технические характеристики сцепок приведены в таблице:

Обозначение	Наименование сцепки	Тип	Габариты l x b x h, мм	Масса кг
01.06.20.00.00	универсал. Н	2	415 x 120 x 151	4,3
01.06.40.00.00	поворот. Н	3	427 x 157 x 151	5,3
01.06.50.00.00	универсал. Н	1	401 x 120 x 183	3,6
03.06.40.00.00	поворот. С	3	429 x 157 x 149	5,3
03.06.50.00.00	универсал. С	1	405 x 120 x 181	3,7
11.06.20.00.00	универсал. А	2	469 x 120 x 136	4,9
11.06.40.00.00	поворот. А	3	482 x 157 x 136	5,3
35.06.50.00.00	универсал. Pubert Quatro	1	406 x 120 x 178	3,6
37.06.40.00.00	поворот. Фаворит	3	429 x 157 x 149	5,3
37.06.50.00.00	универсал. Фаворит	1	406 x 120 x 181	3,7

Обозначение	Наименование сцепки	Тип	Габариты l x b x h, мм	Масса кг
44.06.20.00.00	универсал. DDE V700 II DV	2	446 x 120 x 136	4,9
44.06.22.00.00	универсал. DDE V700 II DV	2	446 x 120 x 136	4,5
44.06.25.00.00	универсал. DDE V700 II DVH 160 Wk 2	2	424 x 120 x 136	4,1
44.06.28.00.00	универсал. Nevada	2	427 x 120 x 136	4,3
44.06.34.00.00	универсал. Aslak	2	427 x 120 x 136	4,3
45.06.20.00.00	универсал. Benapyc O9H	2	493 x 120 x 136	4,8
52.06.20.00.00	универсал. WM 1100	2	434 x 120 x 148	4,8
56.06.20.00.00	универсал. WM 900	2	428 x 120 x 136	4,3
57.06.20.00.00	универсал. TF 434 P	2	398 x 120 x 136	4,0
62.06.40.00.00	поворот.	3	427 x 120 x 136	5,3

3. Комплектность.

В комплект сцепки входит: сцепка - 1 шт; руководство по эксплуатации - 1 шт.

4. Подготовка к работе.

- установите на мотоблок соответствующие требуемому виду обработки почвы грунтозащелки или колеса универсальные - металлические (КУМ);
- установите и закрепите в кронштейне стойки навесного орудия регулировочный винт сцепки. Для этого поверните винт в крепежной оси так, чтобы лыски приваренных к винту шайб были обращены к канавке в оси и не перекрывали канавку, вдвиньте ось канавкой и проточкой по пазах кронштейн и переместите ось в отверстие кронштейна до упора шайлки оси в кронштейн. (Рисунок 1, 2) Зафиксируйте положение оси шайбой и шплинтом из комплекта сцепки;
- установите стойку навесного орудия между щёк корпуса сцепки, совместите крепежные отверстия в стойке навесного орудия и щек корпуса сцепки и закрепите болтовым соединением;
- установите сцепку в сцепное устройство мотоблока и зафиксируйте ее штырями (стержнями) из комплекта мотоблока. При наличии в конструкции сцепки упорных болтов отрегулируйте необходимый зазор [натяг] между головками болтов и опорными поверхностями сцепного устройства мотоблока;
- отрегулируйте угол заглибления орудия вращением регулировочного винта;
- при необходимости (например, для компенсации бокового наклона агрегата при работе с плугом), установите нужный угол бокового наклона стойки навесного орудия поворотом на требуемый угол относительно продольной оси сцепки корпуса сцепки с установленным навесным орудием, предварительно ослабив болтовые соединения на фланце корпуса сцепки;
- по окончании установки и регулировки надежно затяните все крепежные соединения;
- (только для сцепки типа 3) для перевода орудия в транспортное положение вытяните подпружиненный фиксатор на корпусе сцепки до освобождения корпуса, поверните корпус сцепки с установленным навесным орудием вверх и отпустите фиксатор для закрепления орудия в транспортном положении.

5. Инструкция по технике безопасности.

Регулярно проверяйте исправность сцепки, надежность затяжки резьбовых соединений. При работе, регулировке, обслуживании сцепки используйте защитные перчатки.

6. Техническое обслуживание и хранение.

По окончании работы произведите осмотр и очистку сцепки. Обработайте резьбовые соединения и детали, не имеющие лакокрасочного покрытия, смазкой типа "Литол-24". Храните изделие рекомендуется в сухом проветриваемом помещении, защищенном от воздействия атмосферных осадков. Не допускается хранение изделия в одном помещении с химически активными веществами.

7. Гарантийная обязательность.

Завод-изготовитель гарантирует соответствие качества изделия действующей конструкторской и технической документации. Гарантийный срок эксплуатации со дня продажи через розничную сеть при соблюдении потребителем требований по эксплуатации и хранению - 12 месяцев. Предприятие-изготовитель не несет ответственности по гарантии, если:

- истек срок гарантийной эксплуатации;
- предъявленное изделие разукрупнено;
- отсутствует руководство по эксплуатации или отметка торговой организации о продаже (штамп и дата продажи) в руководстве;
- изделие использовалось не по назначению;
- потребитель заменил [доработал/изменил] детали изделия на детали, не предусмотренные конструкцией;
- изделие вышло из строя по вине потребителя в результате несоблюдения требований разделов по эксплуатации и техническому обслуживанию, изложенных в руководстве по эксплуатации изделия, небрежного с ним обращения или нанесения механических повреждений;

Установка и крепление винта сцепки универсальной на стойке навесного орудия.

Рисунок 1

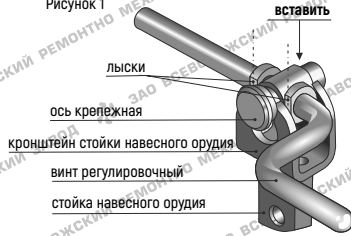
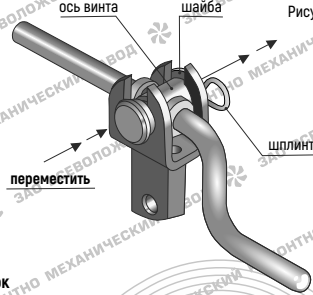
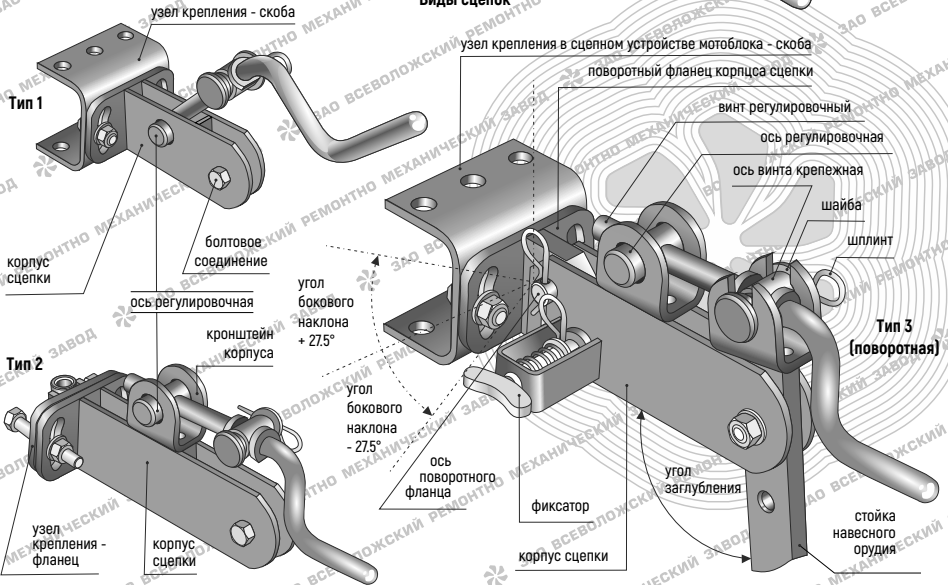


Рисунок 2



Виды сцепок



ЗАО «ВСЕВОЛОЖСКИЙ РЕМОНТНО-МЕХАНИЧЕСКИЙ ЗАВОД»

СВИДЕТЕЛЬСТВО О ПРИЕМКЕ СЦЕПКА универсальная

изготовлена в соответствии с конструкторской документацией и признана годной к эксплуатации.

Продавец: _____ Представитель _____
подпись расшифровка ОТК: подпись расшифровка

Дата продажи: « ____ » _____ 20 ____ г. Дата выпуска: « ____ » _____ 20 ____ г.

М. П.

Гарантия не распространяется на расходные материалы (крепежные детали).
Предприятие-изготовитель имеет право без предварительного уведомления вносить изменения в конструкцию изделия с целью улучшения его потребительских качеств. Рекламации направлять по адресу:

188640, Ленинградская область, Всеволожский р-н, г. Всеволожск
«Производственная зона города Всеволожска», Южное шоссе, N 144, литер А,
ЗАО «Всеволожский ремонтно-механический завод»,
E-mail: vrmz@mail.ru

Редакция руководства от 15.03.2020

www.vrmz.org