

07062021-2.0



ПАСПОРТ И РУКОВОДСТВО ПО ЭКСПЛУАТАЦИИ ШТАБЕЛЕР ГИДРАВЛИЧЕСКИЙ С ЭЛЕКТРОПОДЪЕМОМ модели DYC





Оглавление

1. Описание и работа.....	3
1.1 Назначение изделия	3
1.2 Основные характеристики.....	4
1.3 Взрыв схемы	8
2. Использование по назначению	12
2.1 Порядок установки, подготовка и работа	12
2.2 Техническое обслуживание и проверка	12
2.3 Меры предосторожности	15
3. Гарантийные обязательства	16



ВНИМАНИЕ! Вся информация, приведенная в данном руководстве, основана на данных, доступных на момент печати. Производитель оставляет за собой право вносить изменения в конструкцию изделия без предварительного уведомления, если эти изменения не ухудшают потребительских свойств и качества продукции.

1. Описание и работа

1.1 Назначение изделия

Этот штабелер может поднимать груз и транспортировать. Широко используется в мастерской, на складе, причале, станции, депо и т. д. Это идеальный инструмент для снижения трудоемкости, повышения эффективности работы и обеспечения безопасной загрузки и разгрузки.

Грузоподъемность штабелера указывается на заводской табличке с основными характеристиками.

Грузоподъемность с учетом высоты подъема и размещения центра нагрузки указывается в табличке грузоподъемности.

Его необходимо использовать, эксплуатировать и обслуживать в соответствии с настоящим руководством. Любое другое использование, выходящее за рамки области применения, может нанести ущерб персоналу, штабелеру или имуществу. В частности, не допускайте перегруза или не располагайте грузы по одной стороне. Информационная табличка, прикрепленная к штабелеру, или схема распределения нагрузки обязательно должна содержать информацию о максимальной грузоподъемности. Запрещается использовать штабелер в пожароопасных или взрывоопасных зонах, а также в зонах, где он может подвергнуться коррозии или воздействию чрезмерной пыли.

Ответственность владельца

В настоящем руководстве по эксплуатации под «владельцем» подразумевают любое физическое или юридическое лицо, которое либо само использует штабелер, либо его используют от его имени. В отдельных случаях (например, при лизинге или аренде) владельцем считается лицо, которое в соответствии с действующим договором между владельцем и пользователем штабелера выполняет обязанности по эксплуатации.

Владелец должен гарантировать, что штабелер используется только в целях, для которых он предназначен, и что опасность для жизни и здоровья пользователя и третьих сторон исключена. Кроме того, необходимо соблюдать правила техники безопасности, а также правила эксплуатации, обслуживания и ремонта. Владелец должен гарантировать, что все операторы погрузчика ознакомились и поняли данное руководство по эксплуатации.

В случае несоблюдения руководства по эксплуатации гарантийные условия могут быть аннулированы. То же самое относится к случаям, когда оператор или третьи лица не по назначению используют штабелер без разрешения отдела по обслуживанию клиентов изготовителя.



Монтаж дополнительного оборудования

Монтаж или установка дополнительного оборудования, которое влияет на или улучшает эксплуатационные характеристики штабелера, требует письменного разрешения изготовителя.

1.2 Основные характеристики

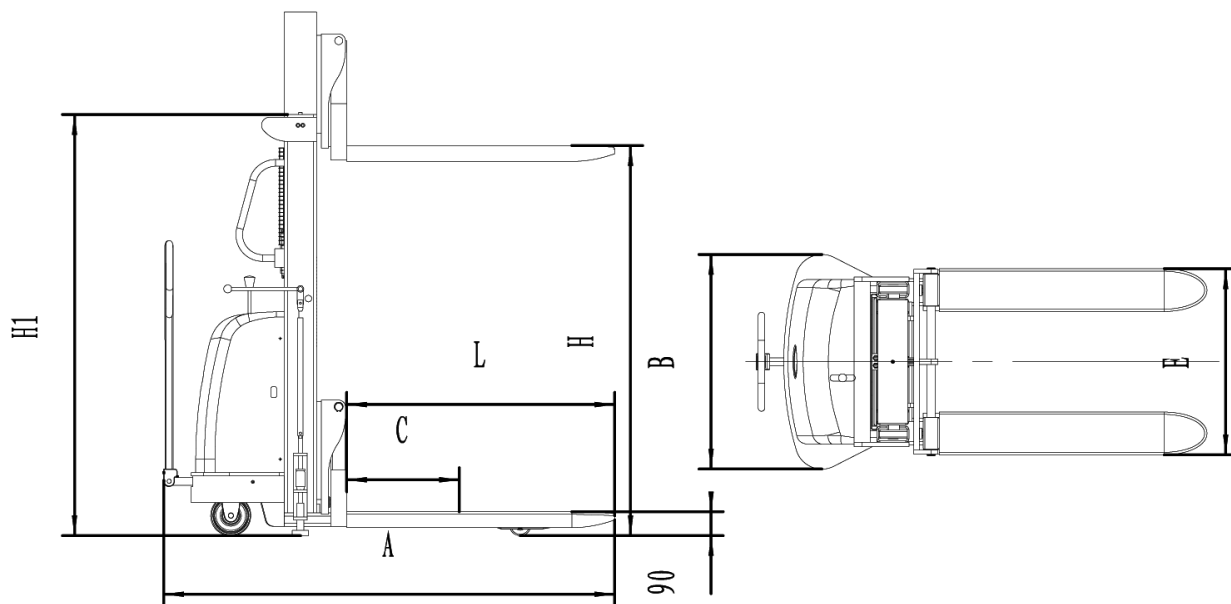
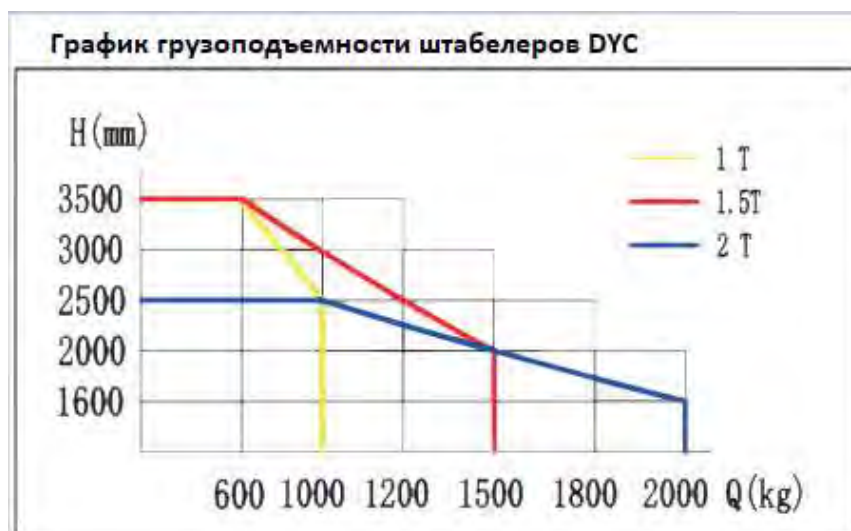


Рис.1 - Габаритные размеры штабелера гидравлического с электроподъемом DYC



Технические характеристики штабелера гидравлического с электроподъемом DYC с грузоподъемностью 1000 кг

Артикул	1001635	1001636	1001637	1001575	1001638
Грузоподъемность, кг	1000	1000	1000	1000	1000
Центр нагрузки (C), мм	450	450	450	450	450
Высота подъема (H), мм	1600	2000	2500	3000	3500
Высота подхвата, мм	85	85	85	85	85
Длина вил (L), мм	1150	1150	1150	1150	1150
Ширина вил (E), мм	540	540	540	540	540
Ширина штабелера (B), мм	850				
Длина штабелера (A), мм	1840				
Максимальная высота, мм	2065	2535	3035	3535	4035
Высота опущенной мачты (H1), мм	2165	1580	1830	2080	2330
Радиус поворота, мм	1360	1360	1360	1360	1360
Минимальный дорожный просвет, мм	30				
Диаметр колес, мм	54×160				
Скорость подъема, мм/с	с грузом	150			
	без груза	80			
Скорость спуска, мм/с	с грузом	150			
	без груза	80			
Двигатель подъема, В/кВт	12/1,6				
Аккумуляторная батарея	12 В/120 Ач				
Зарядное устройство, В/А	12/15				
Масса, кг	285	345	365	385	405



Технические характеристики штабелера гидравлического с электроподъемом ДУС с грузоподъемностью 1500 кг

Артикул	1001643	1001644	1001645	1001576	1001577
Грузоподъемность, кг	1500	1500	1500	1500	1500
Центр нагрузки (С), мм	450	450	450	450	450
Высота подъема (Н), мм	1600	2000	2500	3000	3500
Высота подхвата, мм	85	85	85	85	85
Длина вил (L), мм	1150	1150	1150	1150	1150
Ширина вил (Е), мм	540	540	540	540	540
Ширина штабелера(В), мм	850				
Длина штабелера (А), мм	1840				
Максимальная высота, мм	2065	2535	3035	3535	3835
Высота опущенной мачты (Н1), мм	2065	1580	1830	2080	2230
Радиус поворота, мм	1360	1360	1360	1360	1360
Минимальный дорожный просвет, мм	30				
Диаметр колес, мм	54/160				
Скорость подъема, мм/с	с грузом	150			
	без груза	80			
Скорость спуска, мм/с	с грузом	150			
	без груза	80			
Двигатель подъема, В/кВт	12/1,6				
Аккумуляторная батарея	12 В/120 Ач				
Зарядное устройство, В/А	12/15				
Масса, кг	310	370	390	410	430



Технические характеристики штабелера гидравлического с электроподъемом ДУС с грузоподъемностью 2000 кг

Артикул		1001646	1001647	1001648
Грузоподъемность, кг		2000	2000	2000
Центр нагрузки (С), мм		500	500	500
Высота подъема (Н), мм		1600	2000	2500
Высота подхвата, мм		85	85	85
Длина вил (L), мм		1150	1150	1150
Ширина вил (Е), мм		540	540	540
Ширина штабелера (В), мм		850		
Длина штабелера (А), мм		1840		
Максимальная высота, мм		2065	2535	3035
Высота опущенной мачты (Н1), мм		2065	1580	1830
Радиус поворота, мм		1360	1360	1360
Минимальный дорожный просвет, мм		30		
Диаметр колес, мм		54/160		
Скорость подъема, мм/с	с грузом	150		
	без груза	80		
Скорость спуска, мм/с	с грузом	150		
	без груза	80		
Двигатель подъема, В/кВт		12/1,6		
Аккумуляторная батарея		12 В/120 Ач		
Зарядное устройство, В/А		12/15		
Масса, кг		335	395	415

1.3 Взрыв схемы

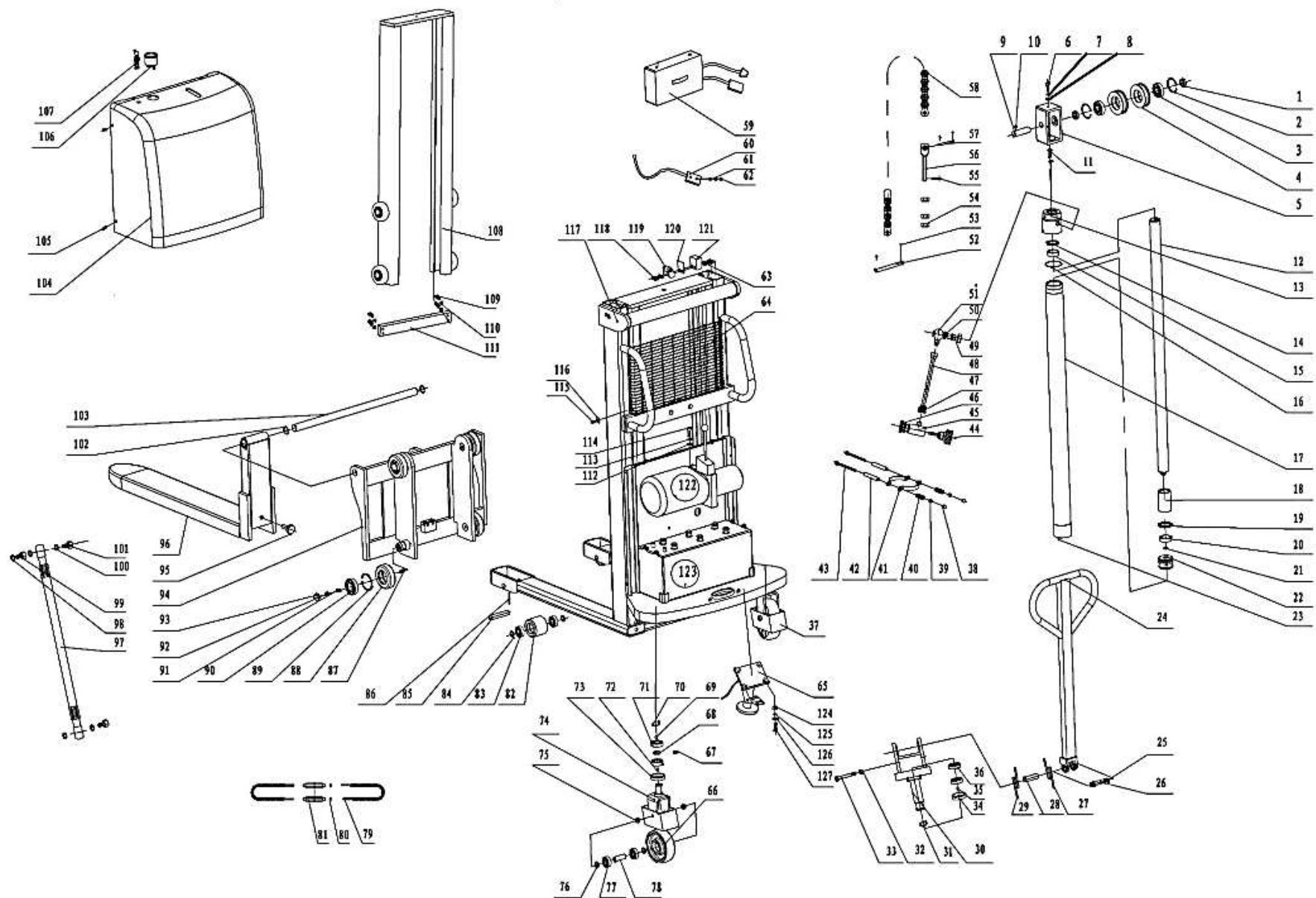


Рис. 2 - Взрыв схема штабелера с электроподъемом DYC

1	Кольцо ролика грузовой цепи для штабелёра (DYC Wheel ring)
2	Упругая прокладка ролика грузовой цепи для штабелёра (DYC Elastic gasket for whole)
3	Подшипник ролика грузовой цепи для штабелёра (DYC Deep groove ball bearing 6305-2Z)
4	Колесо ролика грузовой цепи для штабелёра (DYC Chain wheel)
5	Кронштейн ролика грузовой цепи для штабелёра (DYC Roller bracket)
6	Винт крепления кронштейна грузового ролика для штабелёра (DYC Hex screws M10X30)
7	Пружинная шайба для штабелёра (DYC Spring washer 10)
8	Плоская шайба для штабелёра (DYC Flat washer 10)
9	Вал грузового ролика для штабелёра (DYC Roller shaft)
10	Винт крепления грузового ролика для штабелёра (DYC Hex screws M5X12)
11	Болт крепления кронштейна грузового ролика для штабелёра (DYC Hex bolt M10X30)
12	Шток поршня для штабелёра (DYC piston rod)
13	Крышка цилиндра для штабелёра (DYC Oil cylinder head)
14	Противопыльное кольцо для штабелёра (DYC DH dust-proof sealing ring 40 x48x5)
15	Направляющая цилиндра для штабелёра (DYC F4 guidance tape 15X2.5X125)
16	Манжета для штабелёра (DYC O-type ring Ф69X2.65)
17	Корпус маслянного цилиндра для штабелёра (DYC Oil cylinder body)
18	Пределль цилиндра для штабелёра (DYC Cylinder limit set)
19	Манжета для штабелёра (DYC KYD-type hole sealing ring)
20	Направляющая цилиндра для штабелёра (DYC F4 guidance tape 15X2.5X182)
21	Пружина цилиндра для штабелёра (DYC left switch spring)
22	Поршень масленного цилиндра для штабелёра (DYC Oil cylinder piston)
23	Эластичный шплинт для штабелёра (DYC Elastic cylindrical pin 10X30)
24	Ручка для штабелёра (DYC Steering cover glue handle)
25	Стопорное кольцо вала ручки для штабелёра (DYC Elastic snap ring for shaft 16)
26	Вал пальца ручки для штабелёра (DYC Handle pin shaft)
27	Правая пружина возврата ручки для штабелёра (DYC Right switch spring Inch cover)
28	Ось пружин возврата ручки для штабелёра (DYC Inch cover)
29	Левая пружина возврата ручки для штабелёра (DYC Left switch spring)
30	Раздвоенная рама для штабелёра (DYC Forked frame)
31	Упругое стопорное кольцо вала для штабелёра (DYC Elastic snap ring for shaft 20)
32	Шестигранная стопорная гайка для штабелёра (DYC Hex locking nut M8)
33	Шестигранный болт для штабелёра (DYC Hex bolt M8X90)
34	Шайба рулевого колеса для штабелёра (DYC Handle steering chain wheel)
35	Плоская шайба для штабелёра (DYC Flat key 6X6X16)
36	Подшипник шариковый однорядный для штабелёра (DYC Deep groove ball bearing 61906)
37	Колесо баланса в сборе для штабелёра (DYC Balance wheels assembly)
38	Гайка накидная для штабелёра (DYC Cap-type nut M8)
39	Шестигранная гайка для штабелёра (DYC Hex nut M8)
40	Пружина давления для штабелёра (DYC Pressure spring)
41	Держатель маслянного цилиндра для штабелёра (DYC Oil cylinder holding clip)

42	Регулировочный болт для штабелёра (DYC Regulate jacket)
43	Болт с шестигранной головкой для штабелёра (DYC Hex bolt M8X125)
44	Крышка топливного бака для штабелёра (DYC Fuel tank cap)
45	Переходной адаптер для штабелёра (DYC Transition adaptor)
46	Комбинированная прокладка для штабелёра (DYC Combination gasket 28X20.5X2.7)
47	Крепежный разъем для штабелёра (DYC Fastening connector)
48	Рефлекторная труба для штабелёра (DYC Reflex pipe)
49	Поворотный шарнир для штабелёра (DYC Rotary joint)
50	Комбинированная шайба для штабелёра (DYC Combination washer 20 x14.4 x2.7)
51	Коннектор для штабелёра (DYC Connector)
52	Ось длинной цепи для штабелёра (DYC Pin for long chain)
53	Открывающий штифт для штабелёра (DYC Opening pin 1.6X12)
54	Шестигранная гайка для штабелёра (DYC Hex nut M12X1.5)
55	Открывающий штифт для штабелёра (DYC Opening pin 2.5X25)
56	Винт регулировки цепи для штабелёра (DYC Chain regulate screw)
57	Штифт короткой цепочки для штабелёра (DYC Short chain pin)
58	Грузовая цепь для штабелёра (DYC Raising chain LH0844)
59	Зарядное устройство для штабелёра (DYC Charger 12V 15A)
60	Вилка зарядного устройства для штабелёра (DYC Charger plug 12V 50A)
61	Шестигранная гайка для штабелёра (DYC Hex nut M3)
62	Шестигранная гайка для штабелёра (DYC Hex bolt M3X30)
63	Прокладка пружины для штабелёра (DYC Spring gasket 8)
64	Защитная решетка штабелёра (DYC Steel wire mesh enclosure)
65	Площадка тормоза для штабелёра (DYC Ground brake assembly)
66	Нейлоновое колесо для штабелёра (DYC Nylon wheel)
67	Боковой болт с шестигранной головкой для штабелёра (DYC Hex column side screw M8X100)
68	Втулка переключателя для штабелёра (DYC Switch bush)
69	Стальной шарик для штабелёра (DYC Steel ball 12)
70	Пружина стопорного кольца вала для штабелёра (DYC Spring snap ring for shaft)
71	Подшипник колёсной опоры для штабелёра (DYC Deep groove ball bearing 6205-2Z)
72	Плоская шайба колёсной опоры для штабелёра (DYC Flat key)
73	Цепочка колеса для штабелёра (DYC Veer chain)
74	Опора колеса для штабелёра (DYC Veer wheel fork)
75	Шестигранная гайка колеса для штабелёра (DYC Hex lock nut M16)
76	Распорная втулка для штабелёра (DYC Spacer bush)
77	Подшипник шариковый для штабелёра (DYC Deep groove ball bearing 6204-2Z)
78	Винт вала заднего колеса для штабелёра (DYC Back wheel shaft screw stick)
79	Цепь в сборе для штабелёра (DYC Veer chain 08B assembly (23 unit))
80	Шестигранная гайка для штабелёра (DYC Hex nut M6)
81	Замок-защелка для штабелёра (DYC Lock catch)
82	Переднее колесо для штабелёра (DYC Ф80X70 nylon wheel)
83	Подшипник переднего колеса для штабелёра (DYC Deep groove ball bearing 6204-2Z)
84	Распорная втулка колеса для штабелёра (DYC Spacer bush)
85	Вал переднего колеса для штабелёра (DYC Front wheel shaft)

86	Пружинный штифт для штабелёра (DYC Spring column pin 5X50)
87	Винт шестигранной головки для штабелёра (DYC Hex flat tight screw M8X10)
88	Ролик рамы для штабелёра (DYC Frame roller)
89	Стопорное кольцо ролика рамы для штабелёра (DYC Spring snap ring for hole 72)
90	Подшипник ролика рамы для штабелёра (DYC Deep groove ball bearing 6207-2Z)
91	Винт шестигранной головкой ролика рамы для штабелёра (DYC Hex lock screw M8X20)
92	Шайба ролика для штабелёра (DYC Frame slide module)
93	Прокладка рамы для штабелёра (DYC Frame slide gasket)
94	Подъёмная рама в сборе для штабелёра (DYC Raising frame assembly)
95	Винт регулировки рамы вилки для штабелёра (DYC Fork frame regulate screw)
96	Вила для штабелёра (DYC Kinetic forked frame)
97	Мягкая трубка высокого давления для штабелёра (DYC High pressure soft tube)
98	Медная прокладка для штабелёра (DYC Copper gasket 17)
99	Переходная гайка для штабелёра (DYC Transition nut)
100	Медная шайба для штабелёра (DYC Copper gasket 16)
101	Переключатель ручки для штабелёра (DYC Switch joint)
102	Длинный вал вил для штабелёра (DYC Fork frame long shaft)
103	Стопорное кольцо вала вил для штабелёра (DYC Spring snap ring 30 for shaft)
104	Кожух штабелёра для штабелёра (DYC Plastic cover)
105	Винт крепления кожуха для штабелёра (DYC Cross groove half ball screw M5X10)
106	Электрический счётчик для штабелёра (DYC Electricity meter)
107	Ключ для штабелёра (DYC Key for electric door)
108	Внутренняя рама в сборе для штабелёра (DYC Inner frame assembly)
109	Винт крепления внутренней рамы для штабелёра (DYC Hex screw M8X12)
110	Пружинная шайба для штабелёра (DYC Spring gasket 8)
111	Закрывающая площадка внутренней рамы для штабелёра (DYC Inner frame low gear)
112	Плоская шайба площадки рамы для штабелёра (DYC Flat gasket 10)
113	Пружинная шайба площадки рамы для штабелёра (DYC Spring gasket 10)
114	Винт с шестигранной головкой мачты для штабелёра (DYC Hex screw M10X16)
115	Шар мачты для штабелёра (DYC Half ball hex M5X12)
116	Блокировщик шара для штабелёра (DYC Little block)
117	Сварная рама для штабелёра (DYC Frame weld assembly)
118	Винт с шестигранной головкой для штабелёра (DYC Hex screw M8X16)
119	Ограничительное направляющее колесо для штабелёра (DYC Limit guide wheel)
120	Регулируемая прокладка мачты для штабелёра (DYC Regulate gasket)
121	Ограничитель для штабелёра (DYC Limit block)
122	Гидравлическая система в сборе для штабелёра (DYC Hydraulic system assembly)
123	Аккумулятор для штабелёра (DYC 12V battery 120Ah)
124	Гайка для штабелёра (DYC Hex nut M10)
125	Пружинная шайба для штабелёра (DYC Spring gasket 10)
126	Плоская шайба для штабелёра (DYC Flat gasket 10)
127	Винт с шестигранной головкой для штабелёра (DYC Hex screw M10X30)



2. Использование по назначению

2.1 Порядок установки, подготовка и работа

Использование штабелера в первый раз

- Распакуйте изделие, ознакомьтесь с инструкцией по эксплуатации.
- Установите изделие на ровную твердую поверхность.
- Установите центр тяжести груза в центре рабочих вилок.
- Проведите техническое освидетельствование с целью установления: соответствия комплектности технической документации, исправного состояния.
 - Проверьте работу изделия вхолостую, подняв на полную высоту и попробовав его переместить (2 раза). Для подъема необходимо нагнетать рабочую жидкость с помощью маятникового движения рычага управления.
 - Проверьте исправность механизма спуска (нажав педаль).
 - Для остановки подъема или спуска достаточно просто отпустить ручку или педаль.
 - После вышеперечисленных процедур можно приступить к работе.

Работа

- Включите ключ-переключатель перед началом работы, чтобы проверить, достаточна ли электрическая мощность.
 - Перегрузка может привести к некоторым повреждениям укладчика и даже к травмам и смерти человека.
 - Соблюдайте технику безопасности, не ставьте какую-либо часть вашего тела под раму и колеса.
 - При полной нагрузке и подъеме до высоты подъема вы можете перемещать штабелер только на короткое расстояние.
 - Штабелер должен ходить по твердой поверхности, наклон градиента меньше, чем 2,5%.
 - После использования, пожалуйста, выключите ключ, чтобы избежать проседания батареи. Это может продлить срок службы штабелера.

2.2 Техническое обслуживание и проверка

Техника безопасности при техническом обслуживании

Обслуживающий персонал: Техническое обслуживание и ремонт штабелеров должен осуществляться только обученным персоналом изготовителя. В отделе обслуживания изготовителя имеются специально подготовленные для этих целей специалисты. Поэтому мы рекомендуем вам заключить контракт на обслуживание с местным сервисным центром завода-изготовителя.

Подъем и поднятие при помощи домкрата: При подъеме штабелера грузоподъемный механизм должен крепиться только в точках, специально предусмотренных для этой цели.



При подъеме штабелера при помощи домкрата примите соответствующие меры, чтобы предотвратить его скольжение или переворот (например, воспользуйтесь клиньями, деревянными колодками).

Находиться под поднятым штабелером можно только в том случае, если он поддерживается достаточно прочными цепями.

Очистка

Не используйте легковоспламеняющиеся жидкости для очистки штабелера.

Перед очисткой необходимо принять все меры предосторожности, чтобы не допустить искрообразования (например, из-за короткого замыкания). Для приводимых в действие с помощью аккумулятора штабелеров необходимо отсоединить штекер аккумулятора.

Для очистки электрических или электронных компонентов можно использовать только слабый всасывающий поток или сжатый воздух и непроводящие антистатические щетки.

Если штабелер должен быть вымыт при помощи струи воды или с помощью очистителя высокого давления, все электрические и электронные компоненты должны быть тщательно закрыты заранее, так как скопившаяся влага может стать причиной сбоев в работе.

Не используйте воду под давлением.

Электрическая система

Только обученный персонал может проводить обслуживание электрической системы штабелера.

Прежде чем приступить к работе с электрической системой, примите все меры предосторожности, чтобы защититься от удара электрическим током.

Для штабелеров с аккумулятором также отключите питание, вынув штекер аккумулятора.

Сварка

Во избежание повреждения электрических или электронных компонентов перед выполнением сварочных работ извлеките их из штабелера.

Техническое обслуживание и проверка

Обстоятельное и квалифицированное обслуживание является одним из наиболее важных факторов для обеспечения безопасной эксплуатации штабелера. Нарушение графика технического обслуживания может привести к поломке штабелера и создаст потенциальную опасность для персонала и оборудования.

Указанные интервалы обслуживания рассчитаны для работы в одну смену в нормальных рабочих условиях. Интервал должен быть соответственно сокращен, если штабелер будет использоваться в условиях с повышенной запыленностью, с перепадами температуры или в несколько смен.

В следующем регламенте технического обслуживания перечислены задачи и интервалы, по истечении которых должно проводиться техническое обслуживание. Периодичность технического обслуживания определяется следующим образом:

Регламент работ по техническому обслуживанию полуэлектрического штабелёра

п/п	Наименование операции	Моточасы/тип ТО			
		200/1	400/2	600/3	800/4
1	Проверка степени износа колес и роликов	✓	✓	✓	✓
2	Замена гидравлического масла	·	✓	·	✓
3	Проверка функционирования систем управления	✓	✓	✓	✓
4	Проверка функционирования систем безопасности	✓	✓	✓	✓
5	Проверка и регулировка тормоза	✓	✓	✓	✓
6	Проверка надежности электрических контактов	✓	✓	✓	✓
7	Проверка уровня электролита АКБ, повышение уровня электролита	✓	✓	✓	✓
8	Проверка работы зарядного устройства	✓	✓	✓	✓
9	Проверка степени износа и при необходимости регулировка грузовой цепи	✓	✓	✓	✓
10	Смазка грузовой цепи	✓	✓	✓	✓
11	Проверка степени износа и при необходимости регулировка грузовой рамы	✓	✓	✓	✓
12	Смазка грузовой рамы	✓	✓	✓	✓
13	Проверка герметичности гидравлических соединений	✓	✓	✓	✓
14	Проверка крепления узлов и агрегатов	✓	✓	✓	✓
15	Проверка работы опорно-поворотного подшипника	✓	✓	✓	✓
16	Проверка вилок опорных колес	✓	✓	✓	✓
17	Проверка поручней оператора	✓	✓	✓	✓
18	Смазка поручней оператора	✓	✓	✓	✓
19	Проверка рулевой колонки	✓	✓	✓	✓
20	Смазка рулевой колонки	✓	✓	✓	✓

· - операция не выполняется; ✓ - операция выполняется

Примечание: Техническое обслуживание проводится согласно регламенту работ каждые 200 моточасов, но не реже чем раз в три месяца – 1, при этом каждые 400 моточасов, но не реже чем раз в шесть месяцев проводится техническое обслуживание 2.

При этом каждые 600 моточасов, но не реже чем раз в шесть месяцев проводится техническое обслуживание 3, при этом каждые 800 моточасов, но не реже чем раз в 12 месяцев проводится техническое обслуживание 4.



Расходные материалы по техническому обслуживанию

п/п	Наименование	Моточасы/тип ТО			
		200/1	400/2	600/3	800/4
		Кол-во материалов			
1	Гидравлическое масло	-	5 л	-	5 л
2	Смазка силиконовая	0,4 л	0,3 л	0,4 л	0,3 л
3	Смазка для цепей	0,2 л	0,2 л	0,2 л	0,2 л
4	Смазка для полюсных клемм АКБ	0,1 л	0,1 л	0,1 л	0,1 л
5	Смазка антикоррозийная	0,2 л	0,2 л	0,2 л	0,2 л
6	Электролит	1-5л	1-5л	1-5л	1-5л
7	Литол 24	0.25л	0.25л	0.25л	0.25л

2.3 Меры предосторожности

- Необходимо соблюдать график проведения планового технического обслуживания, карту смазки и систему контроля.
- Только квалифицированный и уполномоченный персонал имеет право обслуживать, ремонтировать, настраивать и проверять штабелер.
- Избегайте пожароопасных условий и держите под рукой средства пожаротушения. Не используйте открытое пламя для проверки рычага или утечки электролита, жидкостей или масла. Не используйте открытые поддоны с топливом или легковоспламеняющимися жидкостями для очистки деталей.
- Тормоз, система рулевого управления, механизмы управления, защитные и предохранительные устройства должны регулярно проверяться и поддерживаться в рабочем состоянии.
- Таблички с техническими характеристиками, инструкциями по эксплуатации и техническому обслуживанию должны быть разборчивы.
- Все детали подъемных механизмов должны проверяться и поддерживаться в безопасном рабочем состоянии.
- Все гидравлические системы должны регулярно проверяться и обслуживаться в соответствии с принятой практикой. Баллоны, клапаны и другие подобные элементы подлежат проверке для того, чтобы «отклонение» не развилось до такой степени, что может стать причиной опасности.
- Штабелер должен содержаться в чистоте, чтобы свести к минимуму опасность возникновения пожара и облегчить поиск расшатавшихся и незакрепленных деталей.
- Заказчик или пользователь не должны вносить изменения и дополнения, которые влияют на грузоподъемность и безопасную эксплуатацию штабелера, без предварительного письменного разрешения изготовителя. Таблички и наклейки с техническими характеристиками, инструкциями по эксплуатации и техническому обслуживанию должны быть соответствующим образом изменены.



3. Гарантийные обязательства

Оборудование марки TOR, представленное в России и странах Таможенного союза, полностью соответствует Техническому регламенту Таможенного союза ТР ТС 010/2011 «О безопасности машин и оборудования», что подтверждается декларациями соответствия.

Продукция, поставляемая на рынок стран Европейского союза, соответствует требованиям качества Directive 2006/42/EC on Machinery Factsheet for Machinery и имеет сертификат CE.

Система управления качеством TOR industries контролирует каждый этап производства в независимости от географического расположения площадки. Большинство наших производственных площадок сертифицированы по стандарту ISO 9001:2008.

Всю необходимую документацию на продукцию можно получить, обратившись в филиал или к представителю/дилеру в вашем регионе/стране.

Гарантийный срок устанавливается 12 месяцев со дня продажи конечному потребителю, но не более 30 месяцев со дня изготовления.

ГАРАНТИИ НЕ РАСПРОСТРАНЯЮТСЯ НА:

- Детали, подверженные рабочему и другим видам естественного износа, а также на неисправности оборудования, вызванные этими видами износа.
- Неисправности оборудования, вызванные несоблюдением инструкций по эксплуатации или произошедшие вследствие использования оборудования не по назначению, во время использования при ненормативных условиях окружающей среды, ненадлежащих производственных условий, в следствие перегрузок или недостаточного, ненадлежащего технического обслуживания или ухода.
- При использовании оборудования, относящегося к бытовому классу, в условиях высокой интенсивности работ и тяжелых нагрузок.
- На профилактическое и техническое обслуживание оборудования, например, смазку, промывку, замену масла.
- На механические повреждения (трещины, сколы и т.д.) и повреждения, вызванные воздействием агрессивных сред, высокой влажности и высоких температур, попаданием инородных предметов в вентиляционные отверстия электрооборудования, а также повреждения, наступившие в следствие неправильного хранения и коррозии металлических частей.
- Оборудование, в конструкцию которого были внесены изменения или дополнения.

В целях определения причин отказа и/или характера повреждений изделия производится техническая экспертиза сроком 10 рабочих дней с момента поступления оборудования на диагностику. По результатам экспертизы принимается решение о замене/ремонте изделия. При этом изделие принимается на экспертизу только в полной комплектации, при наличии паспорта с отметкой о дате продажи и штампом организации-продавца.

Срок консервации 3 года.



Порядок подачи рекламаций:

- Гарантийные рекламации принимаются в течение гарантийного срока. Для этого запросите у организации, в которой вы приобрели оборудование, бланк для рекламации и инструкцию по подаче рекламации.
- В случае действия расширенной гарантии, к рекламации следует приложить гарантийный сертификат расширенной гарантии.
- Оборудование, отосланное дилеру или в сервисный центр в частично или полностью разобранном виде, под действие гарантии не подпадает. Все риски по пересылке оборудования дилеру или в сервисный центр несет владелец оборудования.
- Другие претензии, кроме права на бесплатное устранение недостатков оборудования, под действие гарантии не подпадают.
- После гарантийного ремонта на условиях расширенной гарантии, срок расширенной гарантии оборудования не продлевается и не возобновляется.

Перечень комплектующих с ограниченным сроком гарантийного обслуживания.

ВНИМАНИЕ! На данные комплектующие расширенная гарантия не распространяется.

Комплектующие	Срок гарантии
Перепускной клапан, сальники, аккумулятор, зарядное устройство	6 месяцев
Колеса и подшипники	гарантия отсутствует
Цепь грузоподъемная	1 год

РАСШИРЕННАЯ ГАРАНТИЯ!

Для данного оборудования (Штабелер с электроподъемом DYC) есть возможность продлить срок гарантии на 1 (один) год.

Для этого зарегистрируйте оборудование в течении 60 дней со дня приобретения на официальном сайте группы компаний TOR INDUSTRIES **www.tor-industries.com** (раздел «сервис») и оформите до года дополнительного гарантийного обслуживания. Подтверждением предоставления расширенной гарантии является Гарантийный сертификат.

Гарантийный сертификат действителен только при наличии документа, подтверждающее приобретение.



Информация данного раздела действительна на момент печати настоящего руководства. Актуальная информация о действующих правилах гарантийного обслуживания опубликована на официальном сайте группы компаний TOR INDUSTRIES **www.tor-industries.com** (раздел «сервис»).

