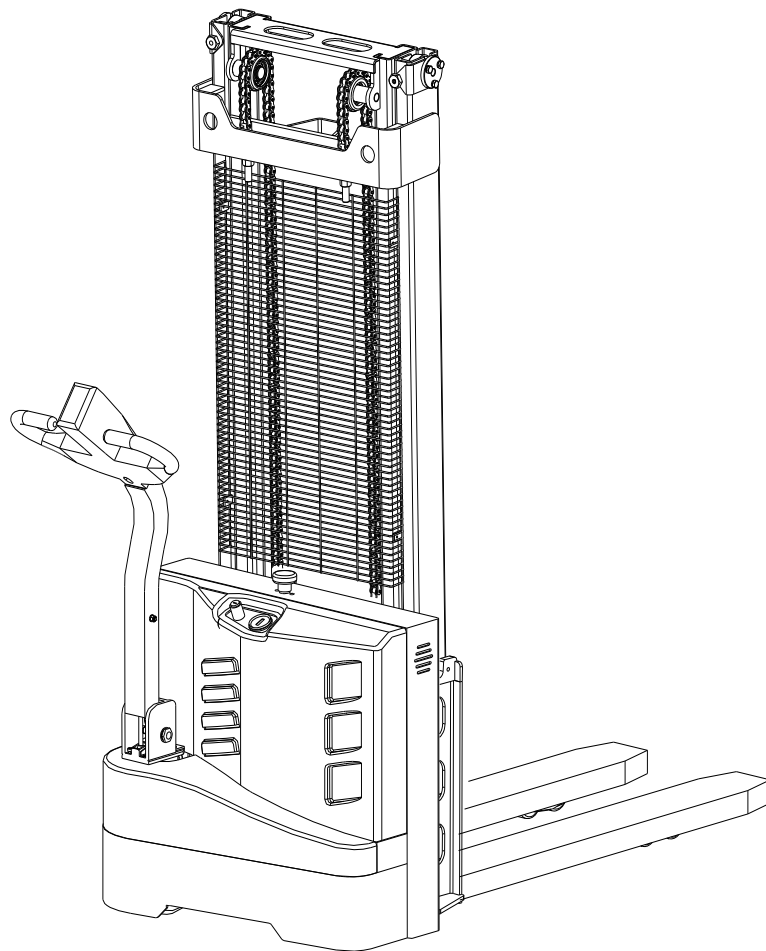




**Штабелер самоходный, модели WS
(Паспорт)**



Предисловие

Данное оригинальное руководство по эксплуатации составлено таким образом, чтобы обеспечить пользователя достаточным количеством информации для безопасной

эксплуатации и технического обслуживания погрузчика. Если вы эксплуатируете или обслуживаете погрузчик, обязательно внимательно прочтите данное руководство. Только таким образом вы можете защитить себя и извлечь максимальную пользу из оборудования.

Мы постоянно совершенствуем наши погрузчики, поэтому, между вашим погрузчиком и погрузчиком, описанным в данном руководстве, могут быть некоторые различия. Также информация, содержащаяся в данном руководстве по эксплуатации. Если у вас есть какие-либо вопросы, пожалуйста, свяжитесь с отделом продаж или дилером.

ВНИМАНИЕ!
С ЦЕЛЮ ПРЕДОТВРАЩЕНИЯ ПОЛУЧЕНИЯ СЕРЬЕЗНЫХ ТРАВМ ВАМИ И
ОКРУЖАЮЩИМИ СТРОГО СОБЛЮДАЙТЕ СЛЕДУЮЩИЕ ПРАВИЛА
ТЕХНИКИ БЕЗОПАСНОСТИ

Погрузчик может стать источником опасности, если не будет проведено надлежащее техническое обслуживание. Для этой цели необходимо иметь подходящие средства обслуживания, обученный персонал и методики.

Процедура технического обслуживания и проверки должна выглядеть следующим образом:

1. Необходимо соблюдать график проведения планового технического обслуживания, карту смазки и систему контроля.

2. Только квалифицированный и уполномоченный персонал имеет право обслуживать, ремонтировать, настраивать и проверять погрузчик.

3. Перед тем как покинуть погрузчик:

- Не паркуйте погрузчик на наклонной поверхности.
- Опустите вилы погрузчика в крайнее нижнее положение.
- Нажмите включатель аварийного тормоза.
- Переведите пусковой включатель в положение «OFF» (Выкл.) и выньте ключ.

4. Перед началом эксплуатации погрузчика:

- Займите рабочее место.
- Переведите рычаг управления направлением движения в нейтральное положение.
- Прежде чем приступить к эксплуатации погрузчика, проверьте, как работают системы подъема, рычаг управления направлением движения, регулятор скорости, рулевое управление, сигнальные устройства и тормоз.

5. Избегайте пожароопасных условий и держите под рукой средства пожаротушения. Не используйте открытое пламя для проверки рычага или утечки электролита, жидкостей

или масла. Не используйте открытые поддоны с топливом или легковоспламеняющимися жидкостями для очистки деталей.

6. Тормоз, система рулевого управления, механизмы управления, защитные и предохранительные устройства должны регулярно проверяться и поддерживаться в рабочем состоянии.

7. Таблички с техническими характеристиками, инструкциями по эксплуатации и техническому обслуживанию должны быть разборчивы.

8. Все детали подъемных механизмов должны проверяться и поддерживаться в безопасном рабочем состоянии.

9. Все гидравлические системы должны регулярно проверяться и обслуживаться в соответствии с принятой практикой. Баллоны, клапаны и другие подобные элементы подлежат проверке для того, чтобы «отклонение» не развилось до такой степени, что может стать причиной опасности.

10. Погрузчик должен содержаться в чистоте, чтобы свести к минимуму опасность возникновения пожара и облегчить поиск расшатавшихся и незакрепленных деталей.

11. Заказчик или пользователь не должны вносить изменения и дополнения, которые влияют на грузоподъемность и безопасную эксплуатацию погрузчика, без предварительного письменного разрешения изготовителя. Таблички и наклейки с техническими характеристиками, инструкциями по эксплуатации и техническому обслуживанию должны быть соответствующим образом изменены.

Назначение и область применения погрузчика

«Инструкции по надлежащему использованию и применению промышленных погрузчиков» (Союз немецких машиностроителей) поставляются вместе с погрузчиком. Данные инструкции являются важной составляющей руководства по эксплуатации и их необходимо соблюдать. Данные инструкции не нарушают соответствующих законов и нормативов вашего государства.

Погрузчик, описанный в настоящем руководстве по эксплуатации, предназначен для подъема и транспортировки грузовых единиц.

Его необходимо использовать, эксплуатировать и обслуживать в соответствии с настоящим руководством. Любое другое использование, выходящее за рамки области применения, может нанести ущерб персоналу, погрузчику или имуществу. В частности, не допускайте перегруза или не располагайте грузы по одной стороне. Информационная табличка, прикрепленная к погрузчику, или схема распределения нагрузки обязательно должна содержать информацию о максимальной грузоподъемности. Запрещается использовать погрузчик в пожароопасных или взрывоопасных зонах, а также в зонах, где он может подвергнуться коррозии или воздействию чрезмерной пыли.

Ответственность владельца

В настоящем руководстве по эксплуатации под «владельцем» подразумевают любое физическое или юридическое лицо, которое либо само использует погрузчик, либо его используют от его имени. В отдельных случаях (например, при лизинге или аренде) владельцем считается лицо, которое в соответствии с действующим договором между владельцем и пользователем погрузчика выполняет обязанности по эксплуатации.

Владелец должен гарантировать, что погрузчик используется только в целях, для которых он предназначен, и что опасность для жизни и здоровья пользователя и третьих сторон исключена. Кроме того, необходимо соблюдать правила техники безопасности, а также правила эксплуатации, обслуживания и ремонта. Владелец должен гарантировать, что все операторы погрузчика ознакомились и поняли данное руководство по эксплуатации.

В случае несоблюдения руководства по эксплуатации гарантийные условия могут быть аннулированы. То же самое относится к случаям, когда оператор или третьи лица не по назначению используют погрузчик без разрешения отдела по обслуживанию клиентов изготовителя.

Монтаж дополнительного оборудования

Монтаж или установка дополнительного оборудования, которое влияет на или улучшает эксплуатационные характеристики погрузчика, требует письменного разрешения изготовителя. Также может потребоваться получить разрешение местных органов власти.

Однако утверждение местных органов власти не гарантирует одобрение изготовителя.

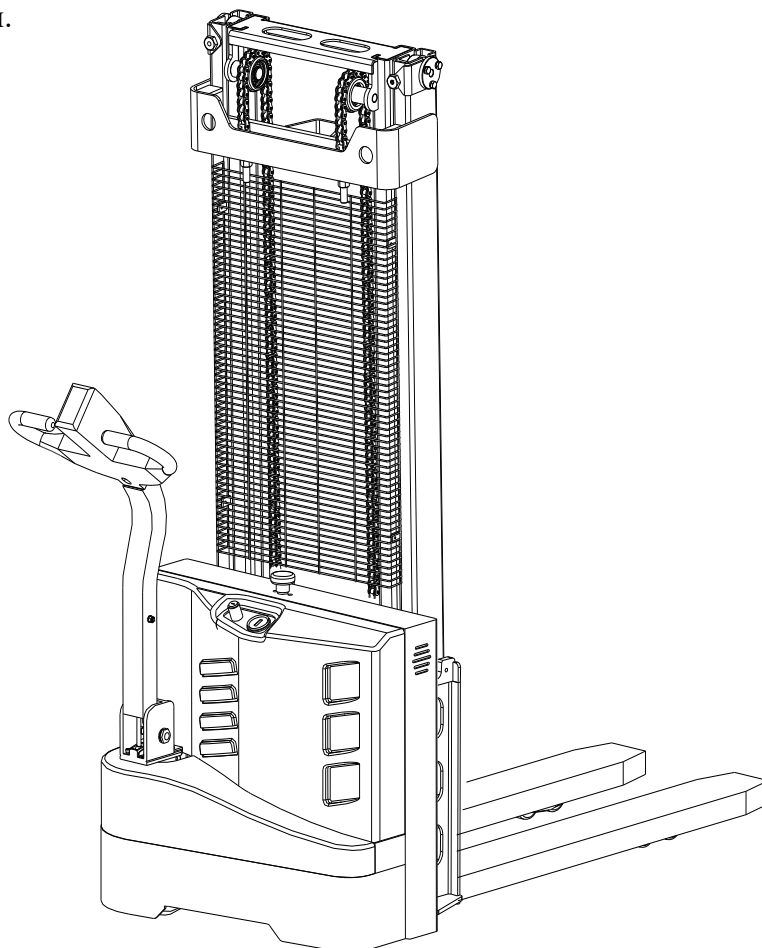
1. Описание погрузчика

1.1 Применение

Погрузчик предназначен для подъема и транспортировки грузов на поддонах по ровным поверхностям. При помощи данного погрузчика можно поднимать поддоны с открытым дном или сетчатые контейнеры.

Грузоподъемность погрузчика указывается на заводской табличке с основными характеристиками.

Грузоподъемность с учетом высоты подъема и размещения центра нагрузки указывается в табличке грузоподъемности.



1,2. Основные узлы

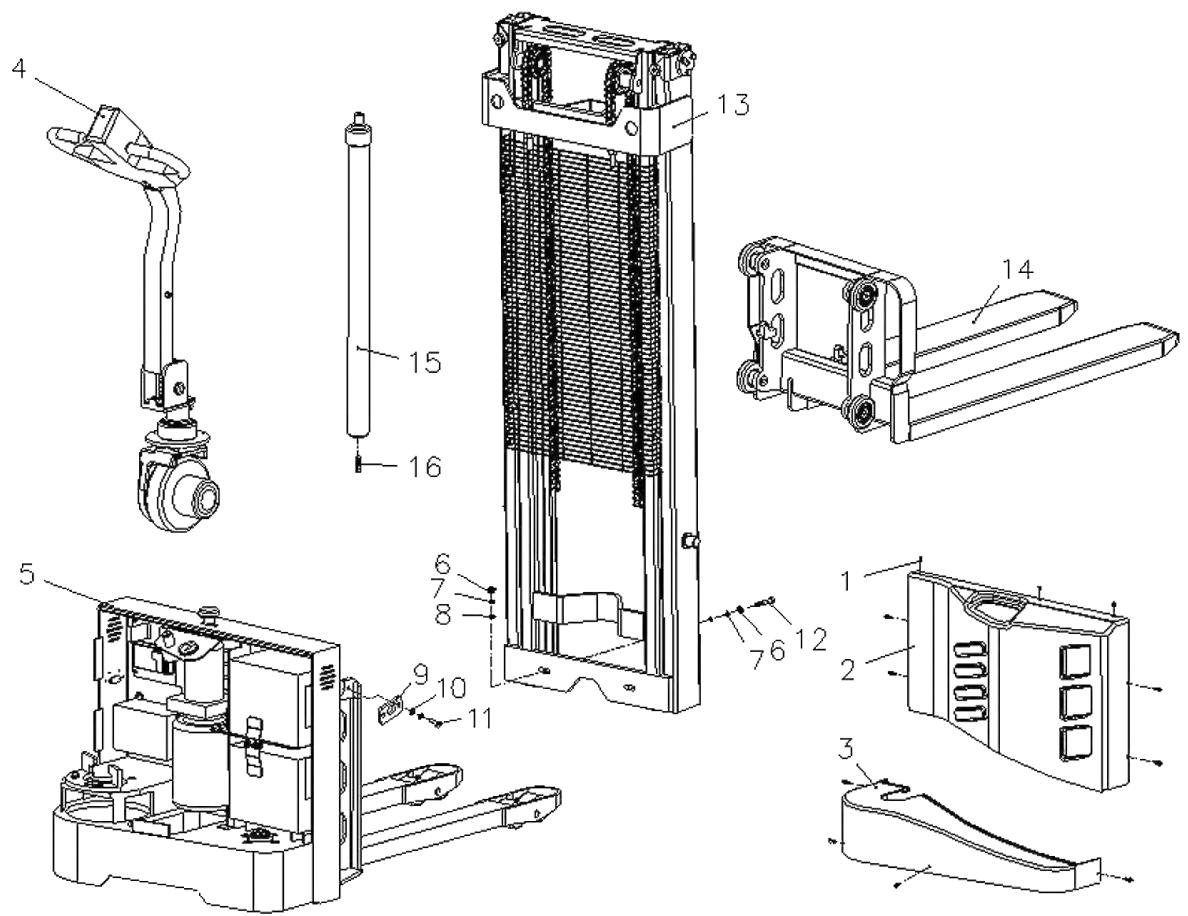
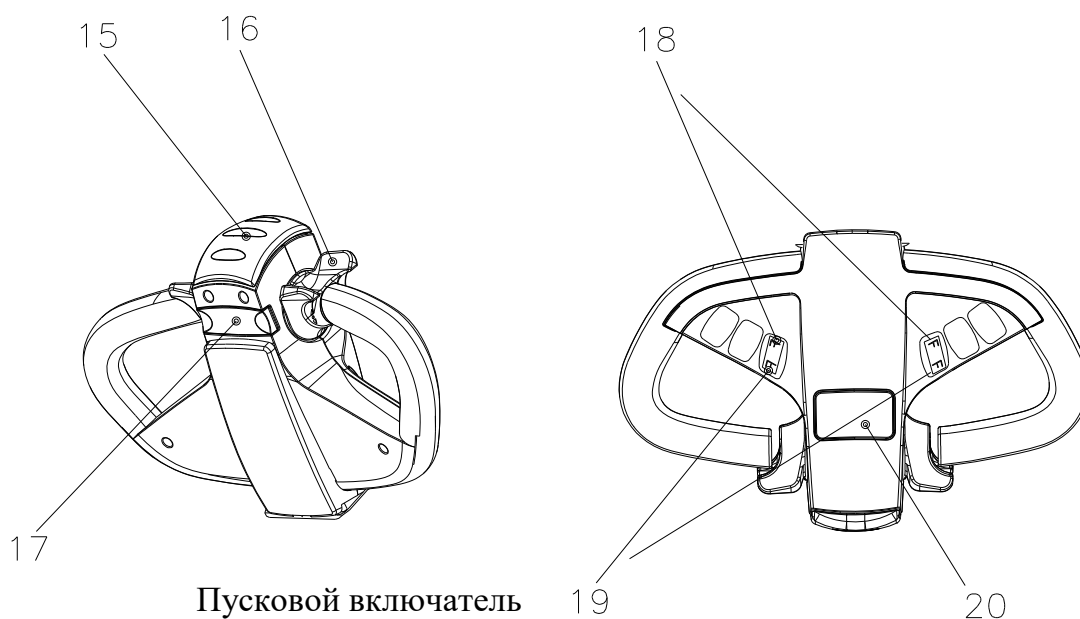


Fig.1 Frame assembly

	Серийный номер	Наименование детали
1	0818-0006010-00	Болт М6×10(Screw M6×10)
2	ESC10MD000001-333	Задняя верхняя крышка (Rear upper cover)
3	ESC10MD000002-333	Задняя крышка (Rear down cover)
4	ESC15MD050000-390	Рычаг управления (Turning system)
5	ESC15MD010000-390	Шасси (Chassis assembly)
6	0041-0012000-00	Гайка М12 (Nut M12)
7	0093-0012000-00	Гровер (Spring washer 12)
8	0095-0012000-00	Шайба(Flat washer 12)
9	ESC15MD000001-390	Крепежная пластина мачты (Mast fixing plate)
10	0095-0010000-00	Шайба (Flat washer 10)
11	0701-1010025-00	Болт М10×25 (Screw M10×25)
12	0701-1012025-00	Болт М12×25 (Screw M12×25)
13	ESC15MD040000-390	Мачтовая система (Mast system)
14	ESC15MD030000-390	Вилочный агрегат (Fork assembly)
15	ESC15MD020000-390	Гидравлический узел (Hydraulic Assembly)
16	0701-1012035-00	Болт М12×35 (Screw M12×35)

Рычаг управления

№ п/п	Деталь	Функция
15	Аварийный выключатель на случай столкновения	Функция безопасности, которая при активации заставляет погрузчик двигаться в обратном направлении, пока переключатель не будет возвращен в нейтральное положение.
16	Путевой выключатель	Управление скоростью движения и направлением
17	Кнопка выбора скорости	Опускает раму вил
18	Кнопка «опускания»	Опускает вилы
19	Кнопка «подъема»	Поднимает раму вил
20	Кнопка предупреждающего сигнала	Подача предупредительного сигнала
21	Кнопка «подъема»	Поднимает вилы



При помощи данного выключателя регулируют включение и отключение оборудования от источника тока.

Не оставляйте ключ, чтобы не допустить использование погрузчика посторонними лицами.



OFF - Выкл., ON – Вкл.

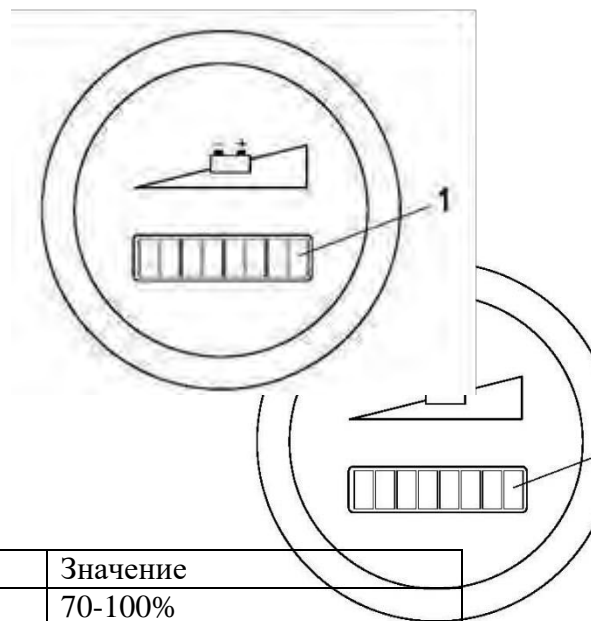
Индикатор заряда аккумулятора Индикатор остаточной емкости аккумулятора (без счетчика времени)

LED-индикатор (1) отображает оставшийся уровень заряда аккумулятора.

Индикатор разряда аккумулятора (1)

Когда погрузчик запускается при помощи пускового выключателя, отображается уровень заряда аккумулятора.

Цветовая индикация LED-индикатора (1) говорит о следующих условиях:



Деталь	Цвет LED-индикатора	Значение
Уровень остаточной емкости аккумулятора	Зеленый	70-100%
	Оранжевый	30-60%
	Мигающий красный	0-20%

Индикатор разряда аккумулятора (1)

Когда погрузчик запускается при помощи пускового выключателя, отображается уровень заряда аккумулятора. Десять черных полос LED-индикатора (1) обозначают полный заряд аккумулятора, цена деления – 10% от полной емкости аккумулятора.

Две полосы предупреждают, что аккумулятор разряжен, подъем вил в данном случае заблокирован. Необходимо зарядить аккумулятор.

Отображение количества рабочих часов (2)

Диапазон отображения от 0,0 до 99,999,0 часов. Регистрируются проходы и подъемы.

Представляет собой дисплей с подсветкой. Тест при включении:

При включении питания на дисплее отображаются:

- часы работы
- уровень заряда

Индикатор остаточной емкости аккумулятора имеет функцию памяти, он может запомнить заряд аккумулятора после выключения питания, а в следующий раз, когда питание будет включено, на дисплее будет отображаться сохраненное значение. Если вы хотите сбросить индикатор разряда аккумулятора, пожалуйста, включите пусковой выключатель после надлежащей зарядки аккумулятора.

Технические характеристики стандартной версии оборудования

Характеристики	Модель		WS10S	WS12S	WS15SL		
	1,1	Штабелер самоходный		Полностью электрический	Полностью электрический	Полностью электрический	
1,2							
1,3	Грузоподъемность	kg	1000	1200	1500		
1,4	Центр загрузки	mm	600	600	600		
1,5	Колесная база	mm	1225	1255	1275		
Шасси и колеса	2,1	Материал колес		Полиуретан	Полиуретан	Полиуретан	
	2,2	Размеры колес, передние	mm	∅ 78	∅ 78	∅ 78	
	2,3	Размеры приводных колес	mm	∅ 220	∅ 220	∅ 220	
	2,4	Размер запасных колес	mm	∅ 124	∅ 124	∅ 124	
	2,5	Количество колес (driving+banlance+loaden)	pcs	1+1+4	1+1+4	1+1+4	
Размеры	4,1	Высота в сложенном состоянии H1	mm	2065/1785/2035 /2185/2235	2015/1735/1985 /2135/2185	1985/1735 /1985/2135/2280	
	4,2	Максимальная высота		2065/3000/3500/3800/3950		1985/2950 /3450/3750/3950	
	4,3	Выста подъема H	mm	1600/2500/3000/3300/3500		1600/2500 /3000/3300/3500	
	4,5	Полная длинна A	mm	1770	1770	1750/1775 /1775/1775	
	4,6	Ширина одной вилы	mm	160	160	160	
	4,7	Габаритная ширина	mm	820	820	820	
	4,8	Длинна вил L	mm	1150	1150	1150	
	4,9	Ширина вил E	mm	520/540/560/650/680			
	4,10	Высота подхвата	mm	90	90	90	
	4,11	Просвет	mm	30	30	30	
	4,12	Радиус поворота (min)	mm	1430	1460	1460	
	4,13	Высота задней части кузова B	mm	760	760	760	
	4,14	Min.ширина прохода (800*1200 паллет)	mm	2210	2220	2510/2540 /2540/2540	
	4,15	Min.ширина прохода (1000*1200 паллет)	mm	2284	2296	1570/2600 /2600/2600	
	Вес	2,1	Вес штабелера ез батареи	kg	450/500/520 /550/480	470/520/540 /570/580	470/520 /540/570/590
2,2		Вес штабелера с батареей	kg	500/550/570 /600/630	520/570/590 /620/630	520/570 /590/620/640	
Производительность	5,1	Скорость передвижения	груженный	km/h	3,5	3,5	2,5
		пустой	km/h	4	4	3	
	5,2	Скорость подъема	груженный	mm/s	95	95	75
			пустой	mm/s	134	134	90
	5,3	Скоорость опускания вил	груженный	mm/s	130	130	85
			пустой	mm/s	94	94	75
	5,4	Максимальный угол крена,	груженный	%	3	2	5
			пустой	%	7	6	7

Двигатель	6,1	Двигатель передвижения	Kw	0,65	0,65	0,65
	6,2	Двигатель подъема	Kw	1,5	2,2	2,2
	6,3	Аккумулятор	V/Ah	(12V/75Ah)×2		
	6,4	Габариты аккумулятора	mm	(260×169×215)×2		
	6,5	Тип тормоза		Электромагнитный		
	6,6	Система контроля		1212P-2501 (CURTIS)		

Дата ввода в эксплуатацию: _____ (Заполняется пользователем)

Серийный номер: _____ (Заполняется пользователем)

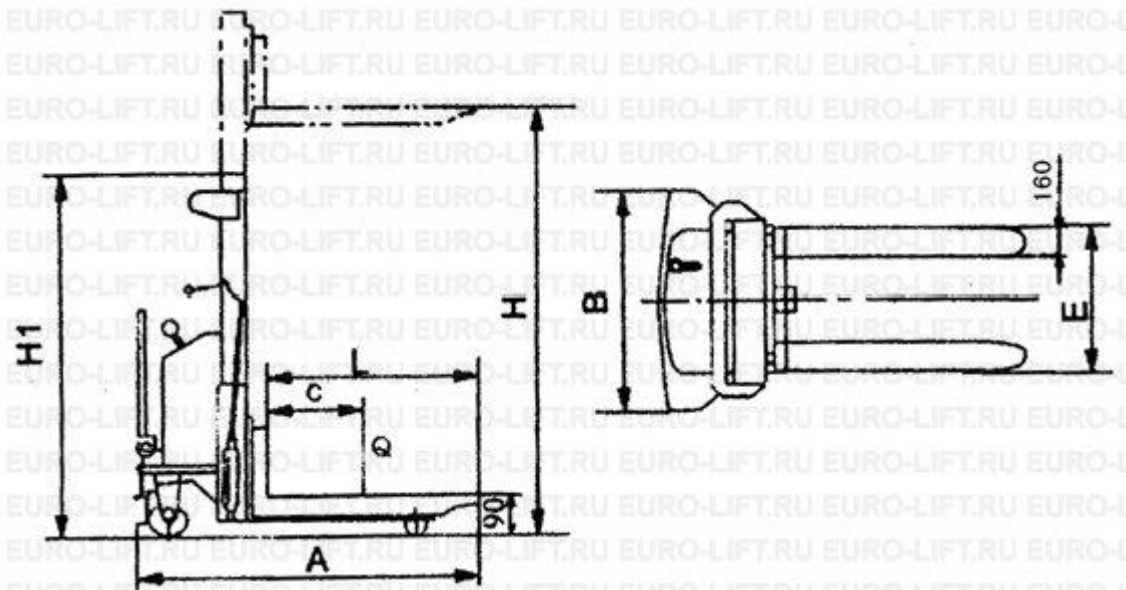




График грузоподъемности

В приведенной выше таблице показано соотношение между центром нагрузки и весом грузов.

Capacity (kg) – грузоподъемность (кг); Lift height (mm) – высота подъема (мм) ; load center (mm) – центр нагрузки (мм)

1. Ввод в эксплуатацию

2.1 Использование погрузчика в первый раз

Питание погрузчика должно осуществляться только от аккумулятора.

Подготовка погрузчика к эксплуатации после поставки или транспортировки.

Процедура

- Проверьте все ли детали на месте.
- Проверьте уровень масла в гидравлическом контуре.
- При необходимости установите аккумулятор, (см. раздел 4.4 Извлечение и установка аккумулятора на стр. 18), следите за тем, чтобы не повредить кабель аккумулятора.
- Зарядите аккумулятор, (см. раздел 4.3 Зарядка аккумулятора на стр. 17).

Когда погрузчик припаркован, поверхность шин сплющится. Этот эффект исчезнет после короткого периода эксплуатации.

2.2 Длительный простой

Для обеспечения надежной работы погрузчика рекомендуется начинать работу с небольших нагрузок. Пока погрузчик не отработал 100 часов, соблюдайте особые требования, приведенные ниже.

- В начале эксплуатации не допускайте полной разрядки аккумулятора. Заряжайте аккумулятор, если уровень заряда падает ниже 20%.
- Профилактическое обслуживание должно проводиться тщательно и в полной мере.
- Избегайте резких остановок, начало движения или поворотов.
- Замену масла и смазки рекомендуется провести раньше, чем указано.
- Ограничение по нагрузке составляет 70 ~ 80% от номинальной грузоподъемности.

2. Эксплуатация

3.1. Техника безопасности при работе на погрузчике

Допуск водителя: Управлять погрузчиком может только специально обученный персонал, который продемонстрировал владельцу или его представителю, навыки управления транспортным средством и умение обращаться с грузами, а также уполномочен управлять погрузчиками владельцем или его представителем.

Права водителя, обязанности и ответственность: Водитель должен быть проинформирован о своих обязанностях и ответственности, и должен быть проинструктирован о том, как эксплуатировать погрузчик, а также должен ознакомиться с руководством по эксплуатации. Водителю должны быть предоставлены все надлежащие права. При управлении погрузчиком в спешенном виде водитель должен носить специальную защитную обувь.

Несанкционированное использование погрузчика: Водитель несет ответственность за погрузчик во время его использования. Он не должен допускать посторонних лиц к вождению или эксплуатации погрузчика. Запрещается перевозить или поднимать пассажиров на вилах.

Повреждения и неисправности: Контролирующий орган должен быть немедленно проинформирован о каких-либо повреждениях или неисправностях погрузчика. Погрузчики, небезопасные для эксплуатации (например, с вышедшими из строя колесами или тормозом), не должны использоваться до тех пор, пока проблемы не будут устранены.

Ремонт: Водитель не должен выполнять какие-либо ремонтные работы или вносить изменения в погрузчик без соответствующей подготовки и разрешения на это. Водитель никогда не должен отключать или регулировать предохранительные механизмы или переключатели.

Зона повышенного риска: зона повышенного риска определяется как зона, в которой человек подвергается риску из-за движения погрузчика, подъема грузов, движения манипулятора (например, вил или навесного оборудования) или самого груза. Сюда также относятся зоны, которые могут быть затронуты при падении груза или опускании рабочих частей погрузчика.

- Посторонние лица не должны находиться в зоне повышенного риска.
- В случае появления угрозы для персонала, он должен быть немедленно уведомлен об опасности.
- Если посторонние все еще не покинули зону риска, погрузчик должен быть немедленно остановлен.

Защитные приспособления и предупреждающие знаки: необходимо обеспечить наличие защитных приспособлений и предупреждающих знаков. Строго соблюдайте содержащиеся на них инструкции.

3.2 Эксплуатация и вождение погрузчика

3.2.1 Подготовка

Перед началом эксплуатации погрузчика или началом подъема грузов водитель должен убедиться, что в зоне риска нет никого.

Действия, которые должны выполняться ежедневно перед началом работы

• Полностью осмотрите погрузчик (в частности, колеса и манипулятор для подъема грузов) для обнаружения очевидных повреждений.

1.2.3 Подъем, транспортировка и штабелирование грузов

Плохо закрепленный и неправильно размещенный груз может стать причиной несчастного случая.

Осторожно!

Перед тем как начать подъем груза, водитель должен убедиться, что груз правильно уложен и его вес не превышает грузоподъемность погрузчика. Не поднимайте длинномерный груз, находящийся под углом.

- Попросите посторонних покинуть опасную зону погрузчика. Прекратите работу погрузчика, если в опасной зоне все еще находятся люди.
- Перевозите только те грузы, которые были правильно закреплены и размещены. Примите необходимые меры предосторожности, чтобы не допустить опрокидывания или падения элементов груза.
- Не пользуйтесь некачественными тележками (при работе на погрузчике и на складе).
- Никогда не стойте под поднятыми элементами погрузчика.
- Не становитесь на манипулятор.
- Не поднимайте других людей на манипуляторе.
- Вставьте вилы под груз настолько быстро, насколько это возможно.

Подъем

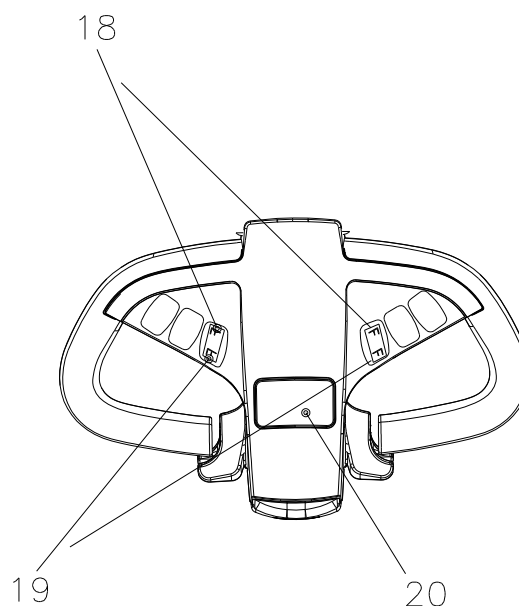
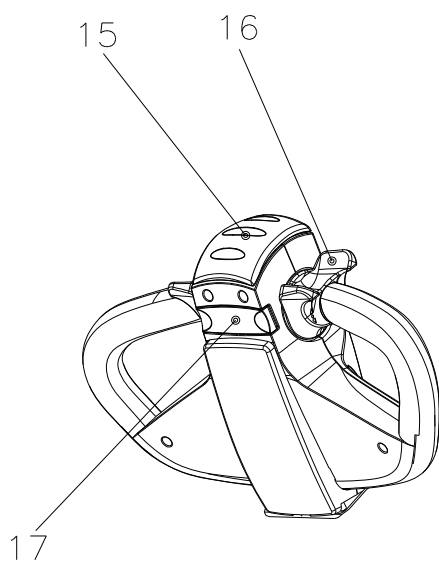
Нажимайте кнопку «Подъем» (19), пока не поднимите груз до желаемой высоты.

Осторожно!

Чтобы продлить срок службы масляного цилиндра не поднимайте груз на максимальную высоту.

Опускание

Нажимайте кнопку «Опускание» (19), пока не опустите груз в самое нижнее положение.



Безопасная парковка погрузчика

Осторожно!

Паркуйте погрузчик в безопасном месте. Запрещено парковать погрузчик на наклонной поверхности. Всегда опускайте вилы до крайнего нижнего положения.

Даже если вы намереваетесь покинуть погрузчик на короткое время, он должен быть припаркован в безопасном месте.

- Нажмите кнопку «Опустить», полностью опустите манипулятор.
- Полностью опустите вилы.
- Нажмите выключатель аварийного тормоза .
- Выключите пусковой выключатель и выньте ключ .

Обслуживание и зарядка аккумулятора

Техника безопасности при обращении с кислотными аккумуляторами

Припаркуйте погрузчик в безопасном месте, прежде чем проводить какие-либо манипуляции с аккумулятором.

Технический персонал: Только обученный персонал имеет право заряжать, обслуживать или производить замену аккумуляторов. При выполнении работ необходимо соблюдать условия данного руководства по эксплуатации и инструкции производителя, касающиеся аккумулятора и зарядных станций.

Противопожарная защита:

- При работе с аккумулятором запрещено курить и использовать источники открытого пламени.
- Где бы ни был припаркован погрузчик для зарядки аккумулятора, в радиусе 2-х метров вокруг погрузчика не должно находиться легковоспламеняющихся материалов или рабочих жидкостей, способных к искрообразованию.
- Место зарядки должно хорошо проветриваться.
- Необходимо обеспечить наличие средств противопожарной защиты.



Защита от поражения электрическим током:

- Аккумулятор является источником высокого напряжения и тока.
- Не допускайте возникновения короткого замыкания.
- Не прикасайтесь инструментами к двум полюсам батареи, т.к. это может привести к искрообразованию.

Зарядка аккумулятора

Техника безопасности при зарядке аккумулятора

- Чтобы зарядить аккумулятор, погрузчик следует поместить в закрытое и хорошо проветриваемое помещение.
- Не кладите никакие металлические предметы на аккумулятор.
- Перед зарядкой проверьте все кабели и штепсельные вилки на предмет видимых повреждений.
- Перед началом и окончанием зарядки убедитесь, что питание выключено.
- Необходимо соблюдать правила техники безопасности при обращении с аккумуляторами и зарядными станциями.

Этапы зарядки

- Проверьте, соблюдены ли «Правила техники безопасности при зарядке аккумулятора».
- Надежно припаркуйте погрузчик в безопасном месте - Отключите штекер аккумулятора.
- Подсоедините штекер аккумулятора к зарядному выходу стационарного зарядного устройства и включите его.

LED-индикатор:

- Красный цвет: неисправность аккумулятора или зарядного устройства
- Зеленый цвет: аккумулятор полностью заряжен.
- Желтый цвет: аккумулятор заряжается.

Осторожно!

Сетевое напряжение: 100-240В.

Обслуживание аккумулятора

Бережно используйте аккумулятор:

- Если вы используете аккумулятор до того момента, пока погрузчик полностью не остановится, вы сокращаете срок службы аккумулятора.
- Если на экране появляется сообщение о необходимости зарядить аккумулятор, его необходимо зарядить в кратчайшие сроки.

Обслуживание аккумулятора:

Крышки аккумуляторных отсеков должны быть сухими и чистыми. Клеммы и кабельные муфты должны быть чистыми, не поврежденными и должны быть покрыты тонким слоем диэлектрической смазки. Аккумуляторы с неизолированными клеммами должны быть покрыты нескользящим изоляционным ковриком.

Осторожно!

1. Не используйте сухую или волокнистую ткань для очистки аккумулятора, статическое напряжение может стать причиной взрыва.
2. Отсоедините штекер аккумулятора.
3. Вытирайте аккумулятор влажной тканью.
4. Носите очки для защиты глаз, галоши и резиновые перчатки.

Хранение аккумулятора:

Если аккумулятор извлечен и не будет использоваться в течение длительного периода времени, его следует хранить в полностью заряженном состоянии в сухом и теплом помещении. Чтобы аккумулятор всегда была готов к использованию, можно выбрать следующий способ зарядки:

- ежемесячный уравнивающий заряд аккумулятора, как описано в разделе)

Утилизация аккумулятора

Утилизация аккумуляторов должна проводиться в соответствии с национальными нормами по охране окружающей среды или законами об утилизации. Необходимо следовать инструкциям производителя, касающимся утилизации.

Внутри аккумулятора находится раствор кислоты, которая является ядом и вызывает коррозию. Поэтому при работе с аккумуляторами всегда надевайте защитную одежду и защитные очки. Прежде всего избегайте контакта кислотой внутри аккумулятора.

В случае попадания кислоты на одежду, кожу или в глаза, пораженные участки следует промыть большим количеством чистой воды. При попадании на кожу или в глаза немедленно обратитесь к врачу. При пролитии кислоты из аккумулятора ее следует немедленно нейтрализовать.

Можно использоваться только аккумуляторы с неповрежденным корпусом.

Эксплуатационная безопасность погрузчика в большой степени зависит от веса и габаритов аккумулятора. Замена аккумулятора должна проводиться только с согласия производителя.

2. Техническое обслуживание погрузчика

5.1 Техника безопасности и охрана окружающей среды

- Техническое обслуживание и проверки, описанные в этой главе, должны проводиться в соответствии с интервалами, указанными в ведомости технического контроля.
- Какие-либо изменения в узлах погрузчика, в частности в предохранительных механизмах, запрещены. Эксплуатационная скорость погрузчика не подлежит изменению, ни при каких обстоятельствах.

- Только оригинальные запчасти разрешены к использованию нашим отделом обеспечения качества. Для обеспечения безопасной и надежной работы погрузчика используйте только оригинальные запчасти. Использованные детали, масла и топливо должны утилизироваться в соответствии с действующими нормами по охране окружающей среды. Для замены масла обратитесь в соответствующий отдел завода-производителя.
- По завершении осмотра и технического обслуживания выполните действия, перечисленные в разделе Повторный ввод в эксплуатацию

2.2 Техника безопасности при техническом обслуживании

Обслуживающий персонал

Техническое обслуживание и ремонт погрузчиков должен осуществляться только обученным персоналом изготовителя. В отделе обслуживания изготовителя имеются специально подготовленные для этих целей специалисты. Поэтому мы рекомендуем вам заключить контракт на обслуживание с местным сервисным центром завода-изготовителя.

Подъем и поднятие при помощи домкрата

При подъеме погрузчика грузоподъемный механизм должен крепиться только в точках, специально предусмотренных для этой цели.

При подъеме погрузчика при помощи домкрата примите соответствующие меры, чтобы предотвратить его скольжение или переверот (например, воспользуйтесь клиньями, деревянными колодками).

Находиться под поднятым погрузчиком можно только в том случае, если он поддерживается достаточно прочными цепями.

Очистка

Не используйте легковоспламеняющиеся жидкости для очистки погрузчика.

Перед очисткой необходимо принять все меры предосторожности, чтобы не допустить искрообразования (например, из-за короткого замыкания). Для приводимых в действие с помощью аккумулятора погрузчиков необходимо отсоединить штекер аккумулятора.

Для очистки электрических или электронных компонентов можно использовать только слабый всасывающий поток или сжатый воздух и непроводящие антистатические щетки.

Если погрузчик должен быть вымыт при помощи струи воды или с помощью очистителя высокого давления, все электрические и электронные компоненты должны быть тщательно закрыты заранее, так как скопившаяся влага может стать причиной сбоев в работе.

Не используйте воду под давлением.

После очистки погрузчика выполните действия, описанные в разделе «Повторный ввод в эксплуатацию»

Электрическая система

Только обученный персонал может проводить обслуживание электрической системы погрузчика.

Прежде чем приступать к работе с электрической системой, примите все меры предосторожности, чтобы защититься от удара электрическим током.

Для погрузчиков с аккумулятором также отключите питание, вынув штекер аккумулятора.

Сварка

Во избежание повреждения электрических или электронных компонентов перед выполнением сварочных работ извлеките их из погрузчика.

Настройки

При ремонте или замене электрических или электронных компонентов, или узлов не забывайте об определенных настройках погрузчика.

2.3 Техническое обслуживание и проверка

Обстоятельное и квалифицированное обслуживание является одним из наиболее важных факторов для обеспечения безопасной эксплуатации погрузчика. Нарушение графика технического обслуживания может привести к поломке погрузчика и создаст потенциальную опасность для персонала и оборудования.

Указанные интервалы обслуживания рассчитаны для работы в одну смену в нормальных рабочих условиях. Интервал должен быть соответственно сокращен, если погрузчик будет использоваться в условиях с повышенной запыленностью, с перепадами температуры или в несколько смен.

В следующем регламенте технического обслуживания перечислены задачи и интервалы, по истечении которых должно проводиться техническое обслуживание. Периодичность технического обслуживания определяется следующим образом:

W = каждые 50 часов работы, не реже раза в неделю

A = каждые 250 часов работы

B = каждые 500 часов работы, или, как минимум, раз в год

C = каждые 2000 часов работы, или, как минимум, раз в год

Периодичность технического обслуживания W должна соблюдаться заказчиком.

В период обкатки - после приблизительно 100 часов работы - или после ремонта, владелец должен проверить гайки/болты колес и при необходимости снова затянуть их.

5.3.1 Регламент технического обслуживания

		Периодичность технического обслуживания ●			
		W	A	B	C
Тормоз	Проверьте воздушный зазор электромагнитного тормоза.			●	
Электрическая система	Проверка приспособлений, дисплеев и контрольных переключателей.	●			
	Проверка предохранительных устройств и устройств оповещения.		●		
	Убедитесь в надежности подсоединения проводов и отсутствии повреждений.			●	
	Проверка настроек микровыключателей.	●			
	Проверка реле.			●	
	Проверка двигателя и кабеля.			●	
Источник питания	Визуальный осмотр аккумулятора.		●		
	Визуальный осмотр штекера аккумулятора.			●	
	Убедитесь в надежности подсоединения проводов, при необходимости смажьте клеммы.			●	
Ходовая часть	Проверьте, не шумит ли трансмиссия, и нет ли течи.			●	
	Проверьте ходовую, при необходимости нанесите смазку. Проверьте рекуперативную функцию рычага управления.		●		
	Проверьте, не изношены и не повреждены ли колеса			●	
	Проверьте подшипники и другие детали колес			●	
Рама погрузчика	Проверьте, не повреждена ли рама погрузчика.			●	
	Проверьте, чтобы все таблички были на месте и содержали полную информацию.			●	
	Проверьте крепление мачты			●	
Гидравлический контур	Проверьте гидравлическую систему.		●		
	Проверьте трубопроводы и шланги на наличие повреждений, участков течи и прочности подсоединения.		●		
	Проверьте цилиндры и поршневые штоки на наличие повреждений и утечек и убедитесь, что они надежно закреплены.			●	
	При необходимости проверьте настройку грузоподъемной цепи и ее натяжение.			●	
	Визуально осмотрите валики мачты и проверьте уровень износа контактных поверхностей.			●	
	Проверьте, не изношены и не повреждены ли вилы и грузоподъемное устройство.			●	

2.3.3 Инструкции по техническому обслуживанию

Подготовьте погрузчик к обслуживанию и ремонту

Для предотвращения несчастных случаев при проведении технического обслуживания и ремонте необходимо принять все необходимые меры безопасности. Необходимо выполнить следующее:

- Безопасно припаркуйте погрузчик Извлеките ключ, чтобы не допустить случайного запуска погрузчика.
- При работе под поднятыми частями погрузчика, надежно закрепите их, чтобы предотвратить опрокидывание или скольжение.

2.4 Выведение погрузчика из эксплуатации

Если погрузчик должен быть выведен из эксплуатации на срок более двух месяцев по определенным причинам, например, его необходимо оставить в теплом и сухом месте. Необходимо провести все необходимые мероприятия до, во время и после выведения погрузчика из эксплуатации, как описано.

При хранении погрузчик должен быть поднят над землей, чтобы очистить колеса от земли.

Это единственный способ гарантировать, что колеса и подшипники колеса не повреждены.

Если погрузчик должен быть выведен из эксплуатации на период более 6 месяцев, дальнейшие меры должны приниматься по согласованию с сервисным отделом изготовителя.

5.4.1 Перед выведением погрузчика из эксплуатации

Осторожно!

Каждый месяц:

- Заряжайте аккумулятор.

Погрузчики с аккумулятором:

Аккумулятор необходимо заряжать с одинаковыми промежутками времени, чтобы не допустить снижения мощности при саморазрядке. Сульфатизация может вывести аккумулятор из строя.

- Тщательно очистите погрузчик.
- Проверьте тормоз.
- Проверьте уровень гидравлического масла и при необходимости долейте его. Нанесите тонкий слой масла или смазки на любые неокрашенные механические компоненты.
- Смазывайте погрузчик в соответствии с графиком технического обслуживания

- Зарядите аккумулятор
- Отсоедините аккумулятор, очистите его и нанесите смазку на клеммы. Кроме того, следуйте инструкциям производителя батареи.
- Обработайте все открытые электрические контакты с помощью подходящего аэрозоля для обработки контактов.

Возврат погрузчика в рабочее состояние после вывода из эксплуатации

- Тщательно очистите погрузчик.
- Смажьте погрузчик в соответствии с графиком технического обслуживания Очистите аккумулятор, смажьте клеммы и подключите аккумулятор.
- Зарядите аккумулятор Проверьте гидравлическое масло на жидкость в конденсаторе, при необходимости проведите замену.
- Запустите погрузчик Погрузчики с аккумуляторной батареей:

Если есть проблемы с переключением в электрической системе, нанесите аэрозоль для контактов на незащищенные контакты и удалите окислившийся слой с контактов органов управления, при необходимости нанесите аэрозоль повторно.

Несколько раз проверьте, как работает тормоз сразу же после повторного ввода погрузчика в эксплуатацию.

Проверка безопасности оборудования должна выполняться с регулярными промежутками времени и после какой-либо необычной аварии

Проверяйте безопасность оборудования в соответствии с национальными правилами. В ЕР имеется специальный отдел безопасности с обученным персоналом для проведения такого рода проверок. Погрузчик должен проверяться квалифицированным инспектором не реже одного раза в год (см. национальные правила) или после какого-либо необычного события. Инспектор должен оценить состояние погрузчика исключительно с точки зрения безопасности, без учета эксплуатационных или экономических обстоятельств. Инспектор должен быть достаточно опытным и квалифицированным, чтобы иметь возможность оценить состояние погрузчика и эффективность работы защитных механизмов на основе технических правил и принципов, которые используются при проведении проверок такого рода.

Доскональная проверка погрузчика должна проводиться с точки зрения его технического состояния для обеспечения безопасности. Погрузчик также должен быть осмотрен на предмет повреждений, вызванных возможным неправильным использованием. Должен быть составлен протокол испытаний. Результаты испытаний должны храниться как минимум в течение двух последующих проверок.

Владелец отвечает за немедленное устранение неисправностей.

К погрузчику должна быть прикреплена табличка с информацией об испытаниях в качестве доказательства того, что он прошел проверку безопасности. На этой табличке указывается дата следующей проверки.

2.5 Окончательное выведение из эксплуатации и утилизация

Окончательное выведение погрузчика из эксплуатации или его утилизация должны проводиться в соответствии с нормативами государства, где применяется погрузчик. В частности, должны соблюдаться предписания, касающиеся утилизации аккумуляторов, топлива и электронных и электрических систем.

