

29072021-2.0



ПАСПОРТ И РУКОВОДСТВО ПО ЭКСПЛУАТАЦИИ Весоизмерительный индикатор А12Е





Оглавление

Меры предосторожностей.....	3
1. Технические характеристики	3
2. Внешний вид	4
3. Сообщения о неисправностях	9
4. Аккумулятор.....	10
5. Протокол обмена	10

Спасибо за покупку нашего весоизмерительного устройства типа А12Е!

Данное весоизмерительное устройство предназначено для приема и обработки сигнала стенометрических датчиков и индикации показаний нагрузки.

Просьба внимательно ознакомиться с руководством перед эксплуатацией!

Меры предосторожностей

- Не допускайте попадания прямых солнечных лучей;
- Не допускается работа вблизи источников электромагнитных помех – высоковольтных кабелей, радиопередатчиков, двигателей и т. п.;
- Не заливать и не использовать вблизи открытого пламени;
- Не использовать в запыленных местах;
- Перевозка и монтаж должны осуществляться очень осторожно, избегая сильных вибраций и ударов;
- При монтаже/демонтаже весовой системы необходимо выключать индикатор.

1. Технические характеристики

Модель	А12Е
Класс точности	(III) n=3000
Количество отображаемых знаков	6
Дисплей	LED
Высота цифр дисплея	20мм
Дискретность	1/2/5/10/20/50 по выбору
Связь с ПК: Связь с выносным табло:	- интерфейс RS232 - по методу токовой петли 20mA
Диапазон регулирования, mV/V	от 1.5 до 3
Питание	AC220 V и DC6V/2,8AH (Аккумулятор)
Рабочая температура / влажность:	0...+40°C; / ~85%RH
Температура транспортировки	-25°C...+55°C
Количество одновременно подключаемых датчиков	до 4 по 350Ω или 8 по 700Ω;
Высокая точность преобразователя A/D	1/30000
Скорость преобразования A/D	10times/sec.
Питание датчиков	DC 5V, I≤150mA
Входной диапазон сигнала	- 10mV~15mV
Способность работать в энергосберегающем режиме	Есть

2. Внешний вид

Общий вид

Вид спереди



Вид сзади



разъём для тензодатчиков

разъём RS232 и 20mA

Габариты: Высота (H) – 165мм, Длина (L) - 230мм,
Толщина (W) – 130мм

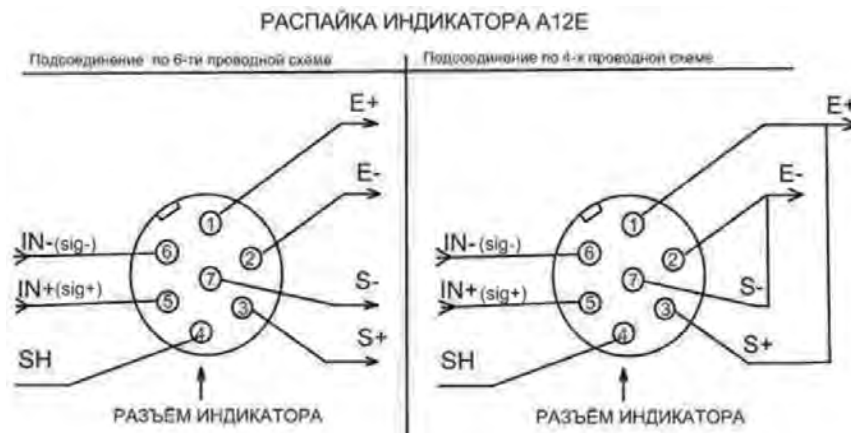
*Расположение клавиш и внешний вид дисплея может меняться. Функционал клавиш не меняется.

Функции клавиатуры

[ФУНК]	Для перехода в режим установки параметров нажмите и удерживайте клавишу более 5 сек
[*]	В режиме взвешивания нажмите клавишу для прибавления текущего значения веса к суммарному значению.
[ТАРА]	Учет веса тары в режиме взвешивания.
[НУЛЬ]	Установка показаний дисплея в ноль.
[#]	Нажмите клавишу в режиме взвешивания для усреднения и фиксации веса. (Для скотских весов)

Подключение тензодатчиков

- 1 Для подключения датчиков используется 7pin-разъём индикатора, схема подключения показана на рис. 2-3а.
- 2 Индикатор может работать как по 6-ти проводной схеме подключения, так и по 4-хпроводной. Схемы подключения показаны на рис. 2-3б, в.
- 3 При включенном питании индикатора не допускается подключение или отключение тензодатчиков.
- 4 Индикатор предназначен для статического взвешивания.



Рабочий режим индикатора

Включение индикатора. Автоматическая установка нуля.

После включения питания индикатор выполняет внутренний программный тест по выявлению неисправностей. Во время выполнения теста показания дисплея меняются с 11111 до 99999.

Если после включения индикатора показания АЦП не соответствуют точно нулевому значению веса, но находятся в установленном диапазоне отклонений от нуля, то показания дисплея будут автоматически установлены в ноль. Если этого не происходит – необходимо произвести повторную калибровку нуля.

Установка показаний дисплея в ноль.

Если в режиме взвешивания, после снятия груза с весов, показания дисплея отличны от нуля, нажмите клавишу [НУЛЬ].

Если показания веса при ненагруженной платформе находятся в установленном диапазоне нуля, нажатие клавиши [НУЛЬ] установит показания дисплея в ноль. Если показания веса находятся вне диапазона нуля, необходимо произвести калибровку весов или установить другое значение диапазона нуля.

Клавиша [НУЛЬ] работает только при стабилизации показаний дисплея (когда загорается сигнализатор СТАБ.).

Учет тары.

Положите тару на весы, нажмите клавишу [ТАРА] – значение веса тары будет сохранено в памяти весов, на дисплее высветится нулевое значение веса, загорится сигнализатор ТАРА. Для сброса тары необходимо убрать нагрузку с весов, нажать клавишу [НОЛЬ] и нажать клавишу [ТАРА].

Функция суммирования веса.

В режиме взвешивания, после стабилизации показаний веса, нажмите клавишу [*] – значение текущего веса будет добавлено к суммарному значению, загорится сигнализатор дисплея *. В режиме суммирования необходимо, чтобы перед каждым последующим взвешиванием предыдущий груз был снят с весов и показания

дисплея были установлены в ноль. Показания дисплея могут быть установлены в ноль при помощи клавиш **[НУЛЬ]** и **[ТАРА]**. Для просмотра на дисплее текущего значения суммарного веса (для контроля), необходимо снять груз с весов либо обнулить значение веса при помощи клавиши **[НУЛЬ]**, после чего нажать клавишу **[*]**. Для обнуления значения суммарного веса, не снимая груза с весов, нажмите клавишу **[ФУНК]**. Для возврата в обычный режим взвешивания, не снимая груза с весов, нажмите **[*]**.

Функция штучного подсчёта.

В режиме взвешивания нажмите кнопку **[ФУНК]** для входа в состояние подсчета; на дисплее будет отображено «Count», после чего нажмите кнопку **[*]**, на дисплее высветится «C00000». Для перемещения нижнего светодиода под цифрами нажмите кнопку **[ТАРА]**. Для увеличения значения цифры, под которой горит светодиод нажмите кнопку **[НОЛЬ]**. Таким образом, Вы сможете ввести требуемое количество товара, соответствующее нагруженному образцу веса. После ввода количества товара нажмите кнопку **[*]**, индикатор войдет в режим штучного подсчета. На дисплее будет отображено штучное количество и сигнализатор подсчета будет гореть. Если значение «C00000» было задано Вами ранее, то нажмите два раза кнопку **[*]** для прямого перехода в режим штучного подсчета. Индикатор будет отображать значение в соответствии с внесенным ранее значением «C00000». Ошибка ERR4 на дисплее означает, что установка была выполнена неверно, необходимо повторить вышеуказанные действия.

Пример: на платформу нагружены болты одного типоразмера в количестве 20шт. Общий вес составляет 1кг. Для входа в функцию штучного подсчета необходимо следовать вышеуказанному алгоритму, после входа в функцию необходимо с помощью кнопок **[ТАРА]** и **[НОЛЬ]** ввести цифру 20 (количество болтов на платформе) и нажать **[*]**, индикатор запомнит, что 20 болтов соответствуют 1кг веса, или др. словами прибор сам пересчитает и запомнит вес 1-го болта (в данном случае это 50грамм). После включения функции весовой индикатор будет показывать на дисплее количество нагруженного продукта в штуках.

Для отключения штучного подсчета и возврата в режим взвешивания нажмите **[ФУНК]**.

Функция взвешивания животных.

1. Для активации функции усреднения веса («живого веса») нажмите клавишу **[ФУНК]** и удерживайте в течение 5 сек. – индикатор войдет в режим установки параметров. Нажмите клавишу **[*]** для перехода в параметр P14. Для выбора функции используйте клавишу **[ТАРА]** (см. р.3.6 установка параметров, P14).

2. В параметре P14 необходимо выбрать «0» - функцию «живой вес» и нажать кнопку **[#]**, после чего через несколько секунд на дисплее появится усреднённый вес и все сигнализаторы

будут гореть. При нажатии на кнопку **[#]** еще раз или если вес равен нулю –

индикатор вернётся в режим взвешивания. Для возврата - нажмите **[ФУНК]**.

3. Для изменения параметров усреднения и стабилизации веса, нажмите клавишу **[ФУНК]** и удерживайте в течение 5 сек. – индикатор войдет в режим установки параметров. Нажмите клавишу **[*]** для перехода в параметр P13. Для изменения коэффициента интенсивности усреднения используйте клавишу **[ТАРА]**. Для возврата - нажмите **[ФУНК]**.

Функция фиксации максимальных значений.

1. Для активации функции фиксации максимальных значений нажмите клавишу **[ФУНК]** и удерживайте в течение 5 сек. – индикатор войдет в режим установки параметров. Нажмите клавишу **[*]** для перехода в параметр P14. Для выбора функции используйте клавишу **[ТАРА]** (см. р.3.6 установка параметров, P14).

2. В P14 выбрать «1» - функцию удержания максимальных значений. После чего индикатор будет фиксировать на дисплее максимальный вес до тех пор, пока максимальное значение веса не будет превышено, либо пока не будет нажата кнопка **[#]**, после чего на дисплее отобразится остаточный вес. Данная функция работает постоянно в режиме взвешивания. Для деактивации необходимо соответственно в P14 выбрать - 0.

Функции звуковой сигнализации 2-х заданных значений веса

1. Для активации функции звуковой сигнализации веса нажмите клавишу **[#]** и удерживайте в течение 5 сек. – индикатор войдет в режим установки параметров. На дисплее появится

«Н00000». Для изменения значения верхнего предела пользуйтесь кнопкой **[ТАРА]** для перемещения нижнего светодиода под цифрами, и кнопкой **[НОЛЬ]** - для изменения значения цифры, под которой горит светодиод. Таким образом, вводится требуемое значение. Для перехода к установке нижнего предела нажмите кнопку **[ФУНК]**, на дисплее отобразится

«L00000», при помощи клавиш **[ТАРА]** и **[НОЛЬ]** устанавливаем нужное значение. Для перехода в режим взвешивания нажмите кнопку **[#]**. В режиме звуковой сигнализации необходимо, чтобы перед каждым последующим взвешиванием предыдущий груз был снят с весов и показания дисплея были установлены в ноль.

Пример: Для технологических целей требуется, чтобы индикатор издавал сигнал при достижении первого контрольного веса в 100кг, а потом двойной сигнал при достижении второго контрольного веса в 200кг. Путем нажатия клавиши **[#]** заходим в режим установки параметров, где поочередно при помощи кнопок **[ТАРА]** и **[НОЛЬ]** устанавливаются верхний предел сигнализации веса Н00200, переход к установке нижнего предела сигнализации веса L00100 осуществляется нажатием клавиши **[ФУНК]**. После установки пределов для перехода в режим взвешивания необходимо нажать кнопку **[#]**.

Для деактивации функции звуковой сигнализации при достижении заданных

значений веса необходимо сбросить значение пределов, т.е. H00000, L00000

Установка параметров.

Для перехода в режим установки параметров нажмите и удерживайте в течение 5 сек. клавишу [ФУНК]. Для выхода из режима еще раз нажмите клавишу [ФУНК].

1. P1	x	Kg/Коэффициент
X=1:		Kg
X=2:		Коэффициент
2. P2	x	Автоматическое отключение питания (для ЖК-версии)
X=1:		отключение этой функции
X=2:		отключение через 10 минут
X=3:		отключение через 20 минут
X=4:		отключение через 30 минут
3. P3	x	Скорость передачи по каналу связи RS232
X=1:		9600
X=2:		4800
X=3:		2400
X=4:		1200
4. P4	x	Тип передачи данных по RS232
X=1:		передача веса нетто
X=2:		передача веса брутто
X=3:		передача веса тары
5. P5	x	Режим передачи данных по каналу RS232
X=1:		нет передачи. Остановка передачи по RS232
X=2:		непрерывная передача
X=3:		непрерывная передача только после стабилизации веса
X=4:		командный режим (Z:zero, T:tare, R:transmite weight)
X=5:		передача сигнала только по методу токовой петли (для ЖК-версии) передача сигнала по методу токовой петли и по RS232 (для ЖК-версии)
6. P6	x	Энергосберегающий режим
X=1:		отключение этой функции
X=2:		включение этой функции
7. P7	x	Диапазон автоматического слежения нуля при взвешивании
X=1:		0.5e
X=2:		1.0e
X=3:		1.5e
X=4:		2.0e
X=5:		2.5e
X=6:		3.0e
X=7:		5.0e
X=8:		отключение этой функции
8. P8	x	Диапазон установки показаний дисплея в ноль при нажатии клавиши [НОЛЬ]
X=1:		2%FS
X=2:		4%FS
X=3:		10%FS
X=4:		20%FS

X=5:		100%FS
9. P9 X=1:	x	Диапазон авт. установки показаний в ноль после запуска 2%FS
X=2:		4%FS
X=3:		10%FS
X=4:		20%FS
X=5:		100%FS
X=6:		отключение этой функции
10. P10 X=1:	x	Интенсивность фильтрации сигнала Высокая
X=2:		Средняя
X=3:		Низкая
11. P11 X=1:	x	Время усреднения показаний при нестабильной нагрузке Высокое
X=2:		Среднее
X=3:		Низкое
12. P12 X=1:	x	Диапазон (степень) стабилизации Высокая
X=2:		Средняя
X=3:		Низкая
13. P13	x	Параметры функции «живого» веса-интенсивность усреднения (уровень интенсивности – от низшего к высшему)
X=3:		Низкая
X=4:		Средняя
X=5:		Высокая
X=6:		Очень высокая
14. P14	x	Выбор между функциями «живого» и «максимального» веса
X=0:		функция «живой вес»
X=1:		функция «удерживание максимальных значений»

3. Сообщения о неисправностях

ERR 1	Показание АЦП слишком мало для выполнения калибровки.
ERR 2	Точка нуля вышла за пределы интервала нуля при калибровке
ERR 3	Показания АЦП выходят за пределы диапазона нуля при включении весов.
ERR 4	В режиме суммирования нагружаемый вес равен нулю
ERR 5	Значение НПВ весов было установлено равным нулю в режиме калибровки.
ERR 6	В режиме суммирования нагружаемый вес меньше 0,25e
ERR 7	Проблемы с подключением тензодатчиков, перегруз во время калибровки
bAt-lo	Батарея разряжена

4. Аккумулятор

4.1 Зарядка индикатора начинается автоматически при подключении к индикатору зарядного устройства. Аккумулятор должен быть полностью заряжен перед первым включением индикатора в рабочем режиме.

4.2 При подключении аккумулятора убедитесь, что вы правильно выбрали полярность: красный провод +, черный провод -, в противном случае индикатор может выйти из строя.

4.3 Перед первым включением аккумулятор необходимо заряжать не менее 20 часов

4.4 Если аккумулятор не используется длительное время, необходимо производить зарядку аккумулятора в течение 10-12 часов каждые 2 месяца.

4.5 Аккумулятор является расходным материалом, и гарантийные обязательства на него не распространяются!

5. Протокол обмена

Данные передаются в кодах ASCII, 1 стартовый бит, 1 стоповый бит, 8 бит данных.

В режиме непрерывной передачи данных или в режиме передачи по стабилизации веса данные передаются в формате:

ww000.000kg (вес брутто) или ww000.000lb wn000.000kg (вес нетто) или wn000.000lb wt000.000kg (вес тары) или wt000.000lb

Примечание: количество знаков после точки зависит от настроек, заданных при калибровке индикатора.

В режиме передачи данных по запросу индикатор выполняет операции в соответствии с командой компьютера:

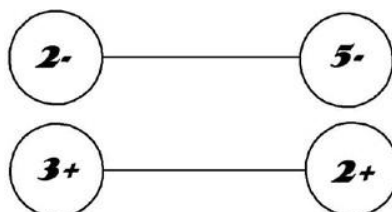
Команда **R**: индикатор производит однократную посылку данных о весе на компьютер в одном из форматов, указанных выше.

Команда **T**: выполняется функция учета тары, как при нажатии клавиши **[ТАРА]** Команда **Z**: выполняется установка показаний дисплея в ноль, как при нажатии клавиши **[НОЛЬ]**

Подключение индикатора А12Е через RS232 к ПК и к Табло

А12Е

(7pins коннектор)

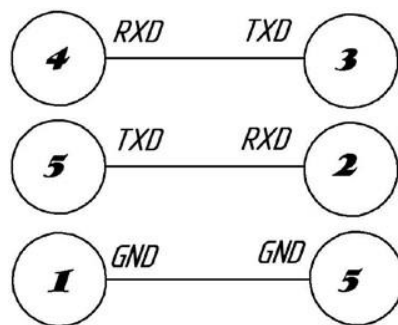


Табло

(5pins коннектор)

A12E

(7pins коннектор)

**Компьютер**

(DB9pins коннектор)

Калибровка

Подключите тензометрические датчики, Включите питание индикатора и нажмите клавишу # в процессе выполнения теста, индикатор входит в режим калибровки.

ШАГ	ОПЕРАЦИЯ	ОТОБРАЖЕНИЕ		ПРИМЕЧАНИЕ
1	Нажмите [ТАРА] чтобы выбрать дискретность	[d	X]	Выбор необходимой дискреты (1/2/5/10/20/50) , Нажмите [#] для подтверждения Пример: 20
2		[P	X]	Выбор количества знаков после Нажмите [#] для подтверждения Пример: 2 запятой: 0~3,
3	Введите полный диапазон (НПВ)	[FULL]		Введите НПВ. Нажмите [ТАРА] для выбора бита; Нажмите [НУЛЬ] для выбора значения бита Нажмите [#] для подтверждения
4	Калибровка точки ноля: Нажмите [#] когда сигнал стабилизировался	[nOLOAD]		Убедитесь, что на платформе отсутствует груз. Точка ноля определена.
5	Калибровка полного диапазона: Нажмите [#] когда на дисплеи высветится нагруженный на платформу вес.	[AdLOAD]		Когда платформа нагружена, введите вес, который в данный момент находится на платформе. Нажмите [ТАРА] для выбора бита; Нажмите [НУЛЬ] для выбора значения бита; когда на дисплеи высветится нагруженный на платформу вес, Нажмите [#] для подтверждения.
6		[End]		
7	Нажмите на кнопку калибровки, на задней панели (внутри) индикатора			В результате этого все параметры калибровки сохраняются и индикатор перейдет в режим взвешивания. Внимание! если не нажать на кнопку, то параметры калибровки не сохраняются.

Быстрая калибровка точки ноля и полного диапазона (НПВ):

Включите питание индикатора и нажмите клавишу **[#]** в процессе выполнения теста, индикатор входит в режим калибровки.

1. Быстрая калибровка точки ноля:

В любое время для индикации на на дисплее **[nOLOAD]** нажмите **[ФУНК]** -

это сохранит без изменений существующую дискретность, количество знаков после запятой, значение полного диапазона (НПВ) - и войдите в настройку калибровки точки ноля. Нажмите [НУЛЬ] когда сигнал стабилизируется, далее на дисплее высветится [End] и существующее значение точки будет сохранено без изменений. Нажмите на переключку калибровки, внутри индикатора — это сохранит произведённые настройки, после чего индикатор возвратится в режим взвешивания.

2. Быстрая калибровка точки полного диапазона (НПВ):

В любое время для индикации на дисплее [AdLOAD] нажмите [*], - это сохранит без изменений существующую дискретность, количество знаков после запятой, значение полного диапазона (НПВ) и войдите в настройку калибровки точки полного диапазона (НПВ). Нажмите [ТАРА] для выбора бита; Нажмите [НУЛЬ] для выбора значения бита; когда на дисплее высветится нагруженный на платформу вес, Нажмите [#] для подтверждения, далее на дисплее высветится [End]. После завершения нажмите на переключку калибровки, внутри индикатора — это сохранит произведённые настройки, после чего индикатор возвратится в режим взвешивания.

Комплект поставки

Устройство весоизмерительное	1шт.
Шнур сетевой	1шт.
Руководство по эксплуатации	1шт.