



ПАСПОРТ  
И  
РУКОВОДСТВО ПО ЭКСПЛУАТАЦИИ

ЛЕБЕДКИ РУЧНЫЕ БАРАБАННАЯ

модель ЛБ (ВНВ)



**1. Описание и работа**

|                                  |          |
|----------------------------------|----------|
| 1.1 Назначение изделия.....      | <b>3</b> |
| 1.2 Основные характеристики..... | <b>3</b> |
| 1.2 Комплектующие.....           | <b>4</b> |

**2. Использование по назначению**

|   |          |
|---|----------|
| 2.1 Порядок установки, подготовка и работа..... | <b>4</b> |
| 2.2 Техническое обслуживание.....               | <b>5</b> |
| 2.3 Меры предосторожности.....                  | <b>5</b> |

**3. Гарантийные обязательства.....**

**Отметки о периодических проверках и ремонте.....**

**ВНИМАНИЕ!** Вся информация, приведенная в данном руководстве, основана на данных, доступных на момент печати. Производитель оставляет за собой право вносить изменения в конструкцию изделия без предварительного уведомления, если эти изменения не ухудшают потребительских свойств и качества продукции.

## 1. Описание и работа

### 1.1 Назначение изделия

Лебедки тяговые ручные модели ЛБ (ВНВ) предназначены для перемещения груза, при использовании данных лебёдок для подъема и опускания груза, необходимо помнить, что для этих лебёдок указывается тяговое усилие, а грузоподъемность равна 75% от тягового усилия.

Лебедки не предназначены для подъема и перемещения людей.

Лебедки не предназначены для работы в пожаро- и взрывоопасных зонах.

Температура окружающей среды от -20<sup>0</sup> до +40<sup>0</sup>С.

Допускается эксплуатация лебёдок на открытом воздухе. По окончании работы следует насухо протереть открытые не покрытые смазкой места лебедки

### 1.2 Основные характеристики

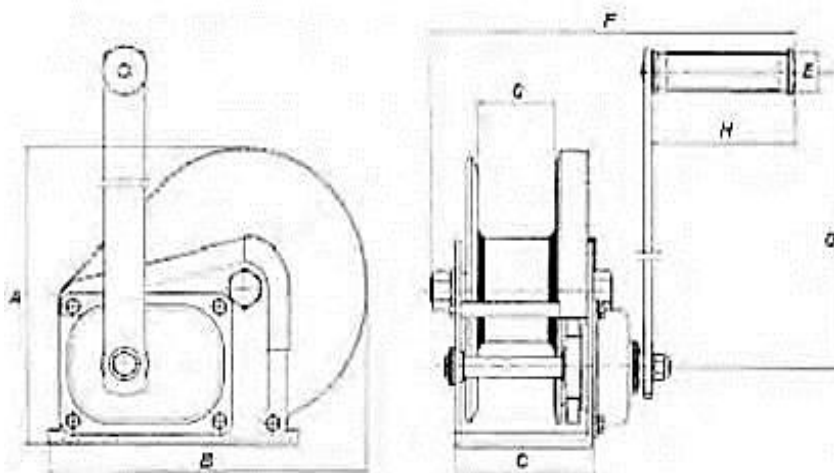


Рисунок 1. Габаритные размеры лебедки ВНВ.

| Наименование                      | ЛБ-1200 (ВНВ)  | ЛБ-1800 (ВНВ)  | ЛБ-2600 (ВНВ) | ЛБ-3000 (ВНВ)   |     |
|-----------------------------------|----------------|----------------|---------------|-----------------|-----|
| Артикул                           | 113054/1006127 | 1006128/113055 | 11314/11315   | 1000388/1000389 |     |
| Тяговое усилие на перемещение, кг | 500            | 500            | 1000          | 1350            |     |
| Тяговое усилие на подъем, кг      | 250            | 250            | 500           | 675             |     |
| Длина каната, м                   | 10/20          | 10/20          | 10/20         | 10/20           |     |
| Диаметр каната, мм                | 5              | 5              | 5             | 8               |     |
| Передаточное отношение            | 4,2:1          | 5:1            | 10:1          | 10:1            |     |
| Размеры, мм                       | A              | 156            | 203           | 203             | 216 |
|                                   | B              | 184            | 256           | 256             | 293 |
|                                   | C              | 88             | 107           | 107             | 127 |
|                                   | D              | 210            | 319           | 319             | 319 |
|                                   | E              | 27             | 27            | 27              | 27  |
|                                   | F              | 272            | 283           | 305             | 305 |
|                                   | G              | 51             | 60            | 63              | 63  |
| H                                 | 109            | 109            | 109           | 109             |     |
| Габаритные размеры, мм            | 160x160x220    | 160x160x220    | 350x240x240   | 350x240x240     |     |
| Масса, кг                         | 5/6            | 10/11          | 12/13         | 16              |     |

Дата продажи:

МП:

Кол-во:

шт.

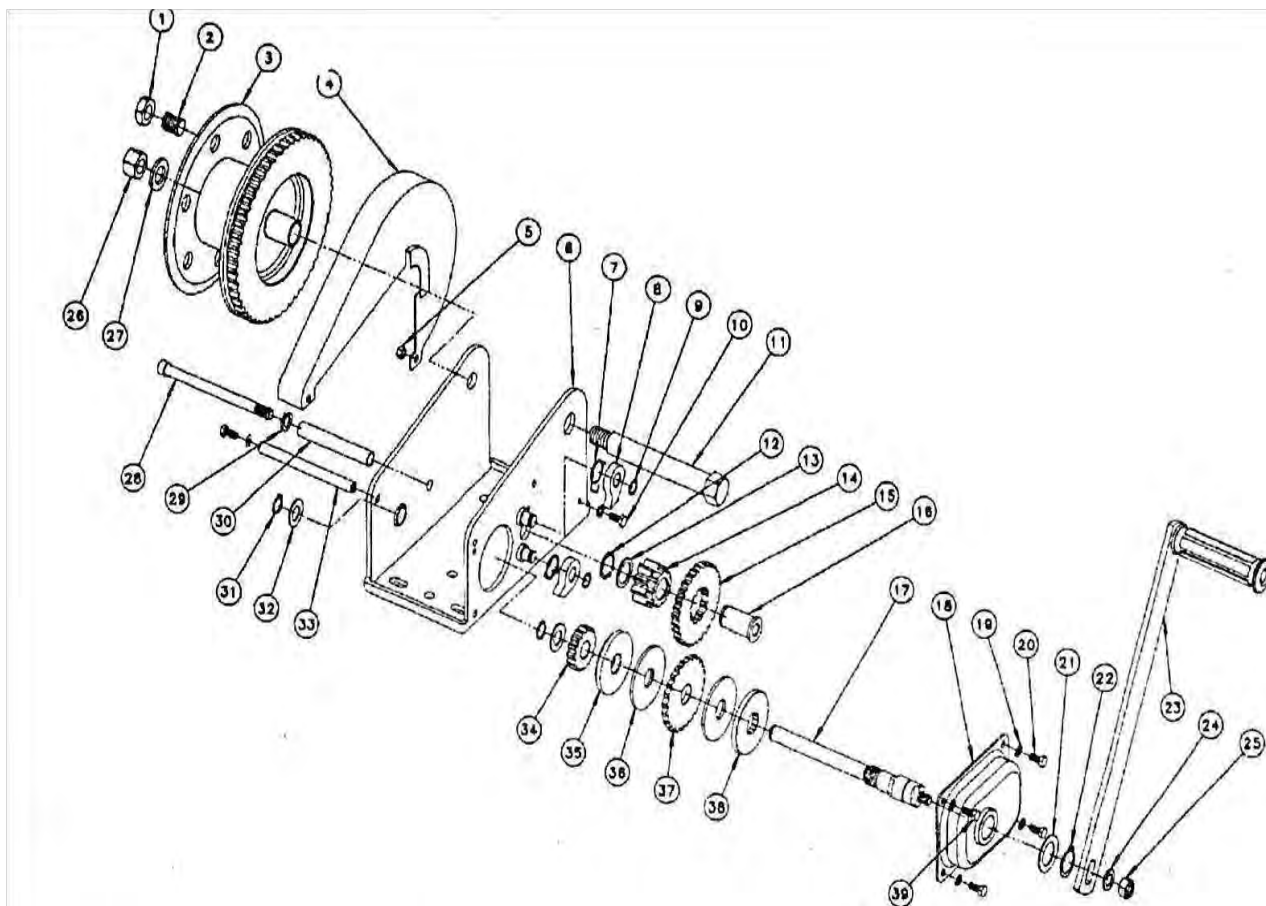


Рисунок 2. Взрыв схема лебедки ручной барабанной BHW.

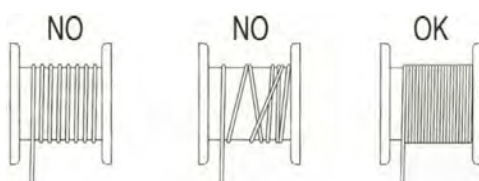
| №  | Название детали          | №  | Название детали          | №  | Название детали          |
|----|--------------------------|----|--------------------------|----|--------------------------|
| 1  | Nut M16                  | 14 | Geer                     | 27 | Washer                   |
| 2  | Screw                    | 15 | Geer                     | 28 | Bolt                     |
| 3  | Twine Drum               | 16 | Shaft                    | 29 | Washer                   |
| 4  | Cover                    | 17 | Sgaft                    | 30 | Support Pipe             |
| 5  | Nut M6                   | 18 | Cower Part               | 31 | RetainingRing for Axle15 |
| 6  | Mounted Base             | 19 | washer6                  | 32 | Washer A                 |
| 7  | Snap Ring                | 20 | Bolt                     | 33 | Support Rod              |
| 8  | Ratchet Claw             | 21 | Washer C                 | 34 | Gear                     |
| 9  | RetainingRing for Axle12 | 22 | RetainingRing for Axle22 | 35 | Clip A                   |
| 10 | Bolt                     | 23 | Rocher Arm               | 36 | Friction Flake           |
| 11 | Shaft                    | 24 | Waser 10                 | 37 | Ratchet                  |
| 12 | RetainingRing for Axle20 | 25 | Nut                      | 38 | Clip B                   |
| 13 | Washer B                 | 26 | Nut                      | 39 | Bol                      |

## 2. Использование по назначению

### 2.1 Порядок установки, подготовка и работа

Порядок установки и работы ручных лебедок моделей BHW:

- Место установки для лебедок моделей BHW необходимо подбирать или изготавливать с учётом длины их рукоятки.
- Установка производится при помощи анкерных болтов соответствующего диаметру установочных отверстий лебедки размеру или болтовым соединением.
- Установите лебедку на основание и убедитесь. Что конструкция выдержит нагрузки, под которые предназначен лебедка.
- Проверьте работоспособность механизмов лебедки.
- Наматывайте канат на лебедку с нагрузкой не менее 60 кг. Первый слой намотки должен соответствовать рисунку. Намотку каната производить строго по стрелке, которая находится под рукояткой.



- Лебедка готова к работе.
- Лебедки моделей VS оснащены храповым механизмом, препятствующим произвольному вращению барабана и грузоупорным тормозом, состоящему из фрикционных дисков.
- При работе с лебедками категорически запрещается снимать фиксатор храповика.

## 2.2 Техническое обслуживание

Техническое обслуживание лебедки заключается во внешнем осмотре не менее одного раза в месяц и смазке зубчатой передачи смазкой типа «ЛИТОЛ 24». При внешнем осмотре особое внимание обращайте на канат, заделку крюка и крепления лебедки.

После одного года эксплуатации подвергните лебедку техническому освидетельствованию согласно «Правила устройства и безопасной эксплуатации грузоподъемных кранов» (ПБ10-382-00) и сделайте соответствующую пометку в таблице «Отметки о периодических проверках и ремонте».

Храните лебедку в сухом месте, чтобы препятствовать коррозии механизма и каната. Периодически очищайте канат и механизм от грязи. Регулярно (по крайней мере 1 раз в месяц, а при тяжелых условиях эксплуатации - чаще) необходимо проводить осмотр внешнего вида лебедки, смазку шестерней, каната и проверять состояние деталей на предмет отсутствия коррозии повреждения и износа. Все ремонтные работы должны выполняться квалифицированными специалистами. После выполнения ремонта и сборки лебедки, а также замены каната лебедка должна быть подвергнута испытанию весом, превышающим грузоподъемность лебедки на 25%.

## 2.3 Меры предосторожности

Лебедки моделей VS являются сложными механическими устройствами повышенной опасности. Перед установкой лебедок ознакомьтесь со следующими инструкциями:

- «Правила устройства и безопасной эксплуатации грузоподъемных кранов» (ПБ10-382-00).
- «Типовая инструкция по охране труда для машинистов лебедок электрических» (ТОИ Р-66-38-95 или ТИ Р О-027-2003).
- «Типовая инструкция для лиц, ответственных за безопасное производство работ кранами» (РД 10-34-93).
- «Типовая инструкция для стропальщиков по безопасному производству работ грузоподъемными машинами» (РД 10-107-96).

### ЗАПРЕЩАЕТСЯ:

- Поднимать груз, вес которого превышает грузоподъемность лебедки.
- Удлинять канат при недостаточной длине.
- Выводить из зацепления собачку храпового механизма.
- Производить чистку, смазку и ремонт лебедки во время работы.
- Работать на неисправной лебедке и/или с поврежденным канатом.
- Находиться посторонним лицам около лебедки во время работы.
- Лебедки не предназначены для подъема и перемещения людей.
- Лебедки не предназначены для работы в пожаро- и взрывоопасных зонах.



## 3. Гарантийные обязательства

Оборудование марки TOR, представленное в России и странах Таможенного союза, полностью соответствует Техническому регламенту Таможенного союза ТР ТС 010/2011 «О безопасности машин и оборудования», что подтверждается декларациями соответствия.

Продукция, поставляемая на рынок стран Европейского союза, соответствует требованиям качества Directive 2006/42/EC on Machinery Factsheet for Machinery и имеет сертификат CE.

Система управления качеством TOR industries контролирует каждый этап производства в независимости от географического расположения площадки. Большинство наших производственных площадок сертифицированы по стандарту ISO 9001:2008.

Всю необходимую документацию на продукцию можно получить, обратившись в филиал или к представителю/дилеру в вашем регионе/стране.

Гарантийный срок устанавливается 12 месяцев со дня продажи конечному потребителю, но не более 30 месяцев со дня изготовления.

### ГАРАНТИИ НЕ РАСПРОСТРАНЯЮТСЯ НА:

- Детали, подверженные рабочему и другим видам естественного износа, а также на неисправности оборудования, вызванные этими видами износа.
- Неисправности оборудования, вызванные несоблюдением инструкций по эксплуатации или произошедшие вследствие использования оборудования не по назначению, во время использования при ненормативных условиях окружающей среды, ненадлежащих производственных условий, в следствие перегрузок или недостаточного, ненадлежащего технического обслуживания или ухода.
- При использовании оборудования, относящегося к бытовому классу, в условиях высокой интенсивности работ и тяжелых нагрузок.
- На профилактическое и техническое обслуживание оборудования, например, смазку, промывку, замену масла.
- На механические повреждения (трещины, сколы и т.д.) и повреждения, вызванные воздействием агрессивных сред, высокой влажности и высоких температур, попаданием инородных предметов в вентиляционные отверстия электрооборудования, а также повреждения, наступившие в следствие неправильного хранения и коррозии металлических частей.
- Оборудование, в конструкцию которого были внесены изменения или дополнения.



В целях определения причин отказа и/или характера повреждений изделия производится техническая экспертиза сроком 10 рабочих дней с момента поступления оборудования на диагностику. По результатам экспертизы принимается решение о замене/ремонте изделия. При этом изделие принимается на экспертизу только в полной комплектации, при наличии паспорта с отметкой о дате продажи и штампом организации-продавца.

Срок консервации 3 года.

#### **Порядок подачи рекламаций:**

- Гарантийные рекламации принимаются в течение гарантийного срока. Для этого запросите у организации, в которой вы приобрели оборудование, бланк для рекламации и инструкцию по подаче рекламации.
- В случае действия расширенной гарантии, к рекламации следует приложить гарантийный сертификат расширенной гарантии.
- Оборудование, отосланное дилеру или в сервисный центр в частично или полностью разобранном виде, под действие гарантии не подпадает. Все риски по пересылке оборудования дилеру или в сервисный центр несет владелец оборудования.
- Другие претензии, кроме права на бесплатное устранение недостатков оборудования, под действие гарантии не подпадают.
- После гарантийного ремонта на условиях расширенной гарантии, срок расширенной гарантии оборудования не продлевается и не возобновляется.

#### **Перечень комплектующих с ограниченным сроком гарантийного обслуживания.**

**ВНИМАНИЕ!** На данные комплектующие расширенная гарантия не распространяется.

| <b>Комплектующие</b>          | <b>Срок гарантии</b> |
|-------------------------------|----------------------|
| Трос (канат) и канатоукладчик | гарантия отсутствует |

#### **РАСШИРЕННАЯ ГАРАНТИЯ!**

Для данного оборудования (Лебедка ручная барабанная ЛБ (ВНВ)) есть возможность продлить срок гарантии на 1 (один) год.

Для этого зарегистрируйте оборудование в течении 60 дней со дня приобретения на официальном сайте группы компаний TOR INDUSTRIES [www.tor-industries.com](http://www.tor-industries.com) (раздел «сервис») и оформите до года дополнительного гарантийного обслуживания. Подтверждением предоставления расширенной гарантии является Гарантийный сертификат.

**Гарантийный сертификат действителен только при наличии документа, подтверждающее приобретение.**



Информация данного раздела действительна на момент печати настоящего руководства. Актуальная информация о действующих правилах гарантийного обслуживания опубликована на официальном сайте группы компаний TOR INDUSTRIES [www.tor-industries.com](http://www.tor-industries.com) (раздел «сервис»).

