



ПАСПОРТ
И
РУКОВОДСТВО ПО ЭКСПЛУАТАЦИИ

ЛЕБЕДКИ РУЧНЫЕ БАРАБАННАЯ

модель ТЛ



1. Описание и работа

1.1 Назначение изделия.....	3
1.2 Основные характеристики.....	3

2. Использование по назначению

2.1 Порядок установки, подготовка и работа.....	4
2.2 Техническое обслуживание.....	4
2.3 Меры предосторожности.....	5

3. Гарантийные обязательства..... 5

Отметки о периодических проверках и ремонте..... 7

ВНИМАНИЕ! Вся информация, приведенная в данном руководстве, основана на данных, доступных на момент печати. Производитель оставляет за собой право вносить изменения в конструкцию изделия без предварительного уведомления, если эти изменения не ухудшают потребительских свойств и качества продукции.

1. Описание и работа

1.1 Назначение изделия

Лебедки ручные ТЛ предназначены для перемещения груза в горизонтальном, вертикальном и наклонном положении во время монтажных и погрузочно-разгрузочных работах.

В комплекте с лебедками идут две съемные рукоятки. В корпусе лебедок монтируется барабан, передаточный механизм и тормоз. Надежность в работе обеспечивается за счет простой конструкции шестеренной передачи и стопора.

Подъем и перемещение груза осуществляется вращением рукояток, при этом собачка скользит по зубьям храповика. При прекращении вращения рукояток рабочий вал лебедки мгновенно затормаживается и груз зависает. Опускание груза осуществляется вращением рукояток в направлении, обратном направлению вращения при подъеме.

Предназначена для работ на открытой местности, при температуре среды $\pm 40^{\circ}\text{C}$.

Окружающая среда - невзрывоопасная.

Устанавливаются на жесткой раме и крепятся к ней болтами.

Есть возможность изменения скорости намотки каната, путем изменения передаточного числа механизма ручной лебедки.

Обслуживать лебедку может только персонал, ознакомленный с ее устройством, принципом работы и прошедший инструктаж по технике безопасности.

1.2 Основные характеристики

Лебедка состоит из корпуса, который представляет из себя две щеки соединенных между собой шпильками. В корпусе установлены рабочий механизм: состоящий из трех параллельных валов, на которых находятся четыре шестерни, через которые передается вращательное движение на барабан. А также смонтирован грузопорный тормоз, состоящий из собачки и храповика, тормозного диска, тормозной ленты, тормозного рычага.

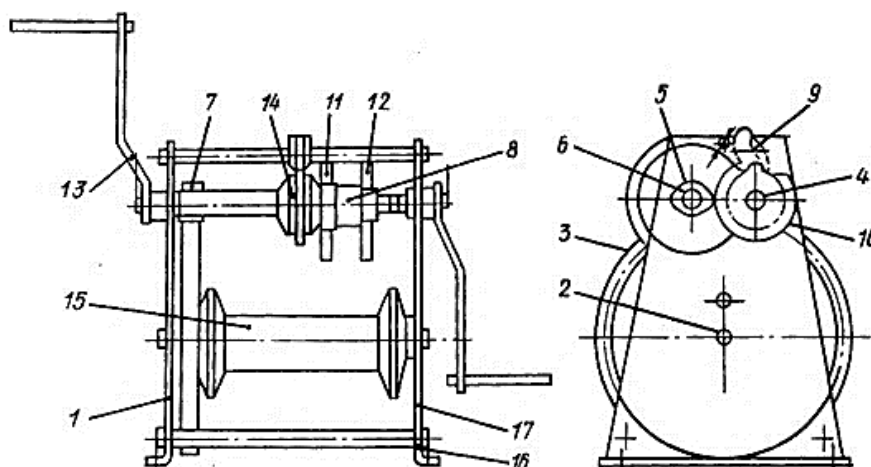


Рисунок 1.

Лебедка ТЛ состоит:

- Из двух боковин (1) и (17), которые соединены стяжными болтами (16);
- Рабочего механизма, состоящего из параллельных валов (4), (6), (19), оси барабана (2) и барабана (15);
- Тормоза, состоящего из собачки (9), храповика (10) и блока (8) шестерен; тормозного диска (14);
- Зубчатых колес (3), (7), (11), (12), (18), (20);
- Рукояток (13), надеваемых на квадратные концы вала в количестве 2 штук;
- Подшипники скольжения (5), крепятся к боковинам, на них вращаются валы передач.

Наименование	ТЛ-1Т	ТЛ-2А	ТЛ-2Т	ТЛ-3А	ТЛ-3Т	ТЛ-5А	ТЛ-5Т
Артикул	113108	1001383	113208	1001379	113308	1001486	113508
Тяговое усилие, кгс							
- на первой передаче	1000	1250	2000	3200	3000	5000	5000
- на второй передаче	500	800	1000	2000	1500	3200	2500
Усилие на рукоятке, кг	17,5	10	12	12	11,4	12	11,4
Канатоемкость барабана, м	120	50	120	50	134	75	130
Диаметр каната, мм	8,3	11 / 11,5	11	16,5	15	21	19,5
Число слоев навивки	7	3	5	3	4	4	5
Габариты (Д*Ш*В), мм	425*388*580	655*500*720	430*710*970	805*640*860	778*600*920	930*900*860	600*820*110
Кол-во обслуживающих человек	1	2	2	4	3	4	3-4
Масса, кг	79	150	175	236	240	470	280

Дата продажи:

МП:

Кол-во:

шт

2.1 Порядок установки, подготовка и работа

Подготовка

Лебедка устанавливается на жесткой раме и крепится болтами М20 и М24.

Перед началом работы необходимо проверить:

- надежность крепления лебедки;
- проверить затяжку гаек стяжных болтов;
- перед затяжкой болтов необходимо выверить лебедку и при наличии перекоса боковин устранить его;
- целостность и крепление каната к ушку барабана и навить не менее двух витков, чтобы узел крепления каната не испытывал усилия нагрузки.

При установке лебедки надо проследить, чтобы канат, проходя через середину барабана, образовывал с его осью прямой угол.

Проверить легкость опускания собачки под действием собственного веса и надежность зацепления ее с храповым колесом. Периодичность смазки, наименование смазываемых точек и рекомендуемые смазочные материалы, указаны в п. 2.2.

Работа

Подъем и перемещение груза осуществляется вращением рукояток, причем собачка должна скользить по зубьям храповика.

При прекращении вращения рукояток рабочий вал лебедки мгновенно затормаживается, и груз висит на любой высоте. Опускание груза производится вращением рукояток в направлении, обратном направлению вращения при подъеме. При этом необходимо вывести собачку из зацепления с храповиком, для безопасного опускания груза, применяется тормоз.

2.2 Техническое обслуживание

Техническое обслуживание лебедки заключается в двух видах обслуживания: ежемесячное обслуживание (ЕО) и периодическое обслуживание (ТО).

Вид работ	Технические требования	Инструменты, необходимые для выполнения работ.
Ежемесячное техническое обслуживание (ЕО)		
1. Наружный осмотр лебедки и каната		ключи (14x17, 19x22, 24x27)
2. Затяжка резьбовых соединений		
3. Смазка лебедки согласно таблице «Смазка»		
4. Опробование лебедки на холостом ходу		
Периодическое техническое обслуживание (ТО)		
5. Выполните работы ежесменного технического обслуживания, перечень которых приведен выше		
6. Очистка, осмотр и контроль барабанов, шестерен.	Отремонтированные узлы, детали и лебедка в целом должны быть работоспособными	
7. Смазка		Шприц

Смазка

Наименование и обозначение изделия (механизма) номера позиций на схеме-рисунке 1	Наименование смазочных материалов и № стандарта (технических условий)		
	при температуре до -40°C	при температуре до ±50°C	для длительного хранения
Зубчатые колеса (3, 7, 8, 11, 12, 18, 20)	ЦИАТИМ 201 ГОСТ 6267-74	Солидол С ГОСТ 4366-76	Масло консервационное К-17 ГОСТ 10877-76
Зубья	аналогично	аналогично	аналогично
Вал рабочий (4): подшипники	аналогично	аналогично	аналогично
Промежуточный вал (6): подшипники	аналогично	аналогично	аналогично
Резьба блок-шестерни (8)	аналогично	Смазка графитная УССА 3333-80	аналогично
Ось собачки	аналогично	Солидол С ГОСТ 4366-76	аналогично
Тормозные поверхности храповика и диска (10), (14)	аналогично	Смазка графитная УССА 3333-80	аналогично
Барабан (15), канат	Смазка канатная 39У ТУ 38 УССР 2013325-80	Смазка канатная 39У ТУ 38 УССР 2013325-80	Смазка канатная 39У ТУ 38 УССР 2013325-80
Ступицы	ЦИАТИМ 201 ГОСТ 6267-74	Солидол С ГОСТ 4366-76	Масло консервационное К-17 ГОСТ 10877-76
Второй промежуточный вал подшипника (19)	ЦИАТИМ 201 ГОСТ 6267-74	Солидол С ГОСТ 4366-76	Масло консервационное К-17 ГОСТ 10877-76

Наименование и обозначение изделия (механизма) номера позиций на схеме-рисунке 1	Количество точек смазки	Способ нанесения смазочных материалов	Периодичность проверки и замены смазки
Зубчатые колеса (3, 7, 8, 11, 12, 18, 20)	2	шприц	через 240 ч работы
Зубья	6	обмазка	через 8 ч работы
Вал рабочий (4): подшипники	2	шприц	через 8 ч работы
Промежуточный вал (6): подшипники	2	шприц	через 8 ч работы
Резьба блок-шестерни (8)	1	обмазка	через 1200 ч работы
Ось собачки	1	обмазка	через 240 ч работы
Тормозные поверхности храповика и диска (10), (14)	2	обмазка	через 240 ч работы
Барабан (15), канат	1	обмазка	через 240 ч работы
Ступицы	1	шприц	через 40 ч работы
Второй промежуточный вал подшипника (19)	2	шприц	через 8 часов работы

Возможные неисправности и методы их устранения.

Неисправность	Причина	Способ устранения
Сдвиг валов.	Ослабли болты, стягивающие боковины.	Подтянуть болты.
Заклинивает зубчатая передача.	Перекосились боковины.	Подтянуть стягивающие болты.
	Загрязнились зубья колес.	Очистить зубчатые колеса от грязи и смазать.
Для поворота рукоятки требуется большое усилие.	В подшипниках отсутствует смазка.	Очистить от грязи и смазать подшипники.
	Перекосились боковины.	Подтянуть стягивающие болты.
Не держит тормоз.	Заклинило собачку.	Очистить от грязи и смазать ось собачки.
	Носок собачки сместился и вышел из зацепления с храповым колесом.	Ввести собачку в зацепление с храповым колесом и застопорить болтом ограничительные шайбы.

2.3 Меры предосторожности

- К работе на лебедке допускаются рабочие, прошедшие предварительное обучение и инструктаж по правилам безопасной эксплуатации лебедки;
- Перед началом работы необходимо убедиться в исправности всех механизмов лебедки, тормозов и креплений, осмотреть состояние рабочей части машины, целостность каната и его укладку на барабане.

ЗАПРЕЩАЕТСЯ:

- Поднимать груз, вес которого превышает грузоподъемность лебедки.
- Удлинять канат при недостаточной длине.
- Выводить из зацепления собачку храпового механизма.
- Производить чистку, смазку и ремонт лебедки во время работы.
- Работать на неисправной лебедке и/или с поврежденным канатом.
- Находиться посторонним лицам около лебедки во время работы.
- Лебедки не предназначены для подъема и перемещения людей.
- Лебедки не предназначены для работы в пожаро- и взрывоопасных зонах.



3. Гарантийные обязательства

Оборудование марки TOR, представленное в России и странах Таможенного союза, полностью соответствует Техническому регламенту Таможенного союза ТР ТС 010/2011 «О безопасности машин и оборудования», что подтверждается декларациями соответствия.

Продукция, поставляемая на рынок стран Европейского союза, соответствует требованиям качества Directive 2006/42/EC on Machinery Factsheet for Machinery и имеет сертификат CE.

Система управления качеством TOR industries контролирует каждый этап производства в независимости от географического расположения площадки. Большинство наших производственных площадок сертифицированы по стандарту ISO 9001:2008.

Всю необходимую документацию на продукцию можно получить, обратившись в филиал или к представителю/дилеру в вашем регионе/стране.

Гарантийный срок устанавливается 12 месяцев со дня продажи конечному потребителю, но не более 30 месяцев со дня изготовления.

ГАРАНТИИ НЕ РАСПРОСТРАНЯЮТСЯ НА:

- Детали, подверженные рабочему и другим видам естественного износа, а также на неисправности оборудования, вызванные этими видами износа.
- Неисправности оборудования, вызванные несоблюдением инструкций по эксплуатации или произошедшие вследствие использования оборудования не по назначению, во время использования при ненормативных условиях окружающей среды, ненадлежащих производственных условий, в следствие перегрузок или недостаточного, ненадлежащего технического обслуживания или ухода.
- При использовании оборудования, относящегося к бытовому классу, в условиях высокой интенсивности работ и тяжелых нагрузок.
- На профилактическое и техническое обслуживание оборудования, например, смазку, промывку, замену масла.
- На механические повреждения (трещины, сколы и т.д.) и повреждения, вызванные воздействием агрессивных сред, высокой влажности и высоких температур, попаданием инородных предметов в вентиляционные отверстия



электрооборудования, а также повреждения, наступившие в следствие неправильного хранения и коррозии металлических частей.

- Оборудование, в конструкцию которого были внесены изменения или дополнения.

В целях определения причин отказа и/или характера повреждений изделия производится техническая экспертиза сроком 10 рабочих дней с момента поступления оборудования на диагностику. По результатам экспертизы принимается решение о замене/ремонте изделия. При этом изделие принимается на экспертизу только в полной комплектации, при наличии паспорта с отметкой о дате продажи и штампом организации-продавца.

Срок консервации 3 года.

Порядок подачи рекламаций:

- Гарантийные рекламации принимаются в течение гарантийного срока. Для этого запросите у организации, в которой вы приобрели оборудование, бланк для рекламации и инструкцию по подаче рекламации.
- В случае действия расширенной гарантии, к рекламации следует приложить гарантийный сертификат расширенной гарантии.
- Оборудование, отосланное дилеру или в сервисный центр в частично или полностью разобранном виде, под действие гарантии не подпадает. Все риски по пересылке оборудования дилеру или в сервисный центр несет владелец оборудования.
- Другие претензии, кроме права на бесплатное устранение недостатков оборудования, под действие гарантии не подпадают.
- После гарантийного ремонта на условиях расширенной гарантии, срок расширенной гарантии оборудования не продлевается и не возобновляется.

Перечень комплектующих с ограниченным сроком гарантийного обслуживания.

ВНИМАНИЕ! На данные комплектующие расширенная гарантия не распространяется.

Комплектующие	Срок гарантии
Трос (канат)	гарантия отсутствует
Шестерни	1 год

РАСШИРЕННАЯ ГАРАНТИЯ!

Для данного оборудования (Лебедка ручная барабанная ТЛ) есть возможность продлить срок гарантии на 1 (один) год.

Для этого зарегистрируйте оборудование в течении 60 дней со дня приобретения на официальном сайте группы компаний TOR INDUSTRIES www.tor-industries.com (раздел «сервис») и оформите до года дополнительного гарантийного обслуживания. Подтверждением предоставления расширенной гарантии является Гарантийный сертификат.

Гарантийный сертификат действителен только при наличии документа, подтверждающее приобретение.



Информация данного раздела действительна на момент печати настоящего руководства. Актуальная информация о действующих правилах гарантийного обслуживания опубликована на официальном сайте группы компаний TOR INDUSTRIES www.tor-industries.com (раздел «сервис»).

