



ПАСПОРТ  
И  
РУКОВОДСТВО ПО ЭКСПЛУАТАЦИИ

ЛЕБЕДКИ ЭЛЕКТРИЧЕСКАЯ

модель CD-A (КСД)



|  |          |
|--|----------|
| <b>1. Описание и работа</b>                              |          |
| 1.1 Назначение изделия.....                              | <b>3</b> |
| 1.2 Основные характеристики.....                         | <b>3</b> |
| <b>2. Использование по назначению</b>                    |          |
| 2.1 Порядок установки, подготовка и работа.....          | <b>4</b> |
| 2.2 Техническое обслуживание.....                        | <b>5</b> |
| 2.3 Неисправности и методы устранения.....               | <b>5</b> |
| 2.4 Меры предосторожности.....                           | <b>6</b> |
| <b>3. Гарантийные обязательства</b> .....                | <b>6</b> |
| <b>Отметки о периодических проверках и ремонте</b> ..... | <b>7</b> |

**ВНИМАНИЕ!** Вся информация, приведенная в данном руководстве, основана на данных, доступных на момент печати. Производитель оставляет за собой право вносить изменения в конструкцию изделия без предварительного уведомления, если эти изменения не ухудшают потребительских свойств и качества продукции.

# 1. Описание и работа

## 1.1 Назначение изделия

Лебедка электрическая предназначена для обеспечения подъемно-транспортных действий при строительных, монтажных и других работах, а также для комплектации подъемных устройств.

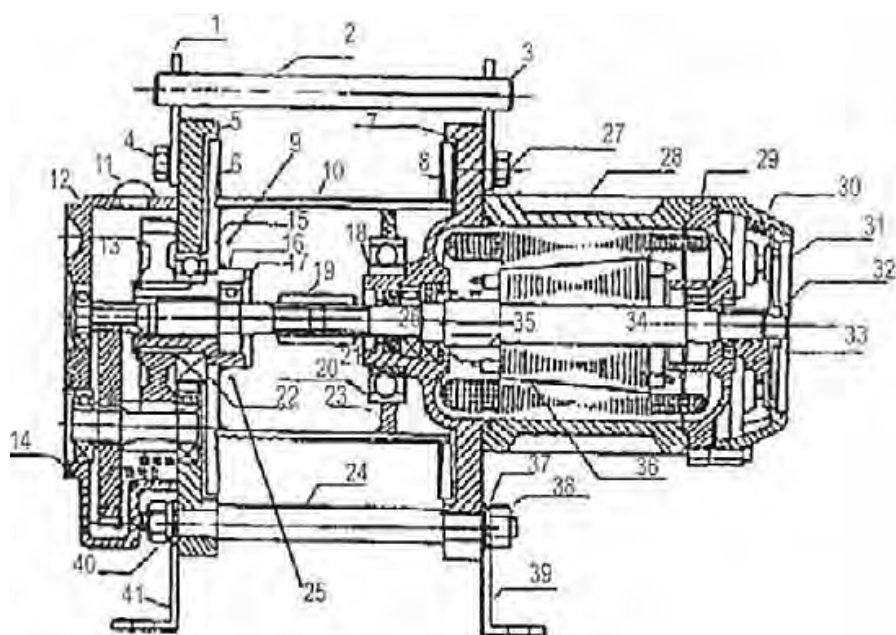
Условия для работы с лебедкой:

- Температура окружающей среды от -20 до +40 С.
- Окружающая среда – невзрывоопасная.
- Рабочее положение – крепление на горизонтальной или вертикальной площадке с помощью анкерных болтов под навесом.
- Исполнение лебедок для регионов с умеренным климатом – У2.
- Режим работы – легкий.

Режим работы S3-20 % - 10 минут: Режим S3 является кратковременным и прерывистым. Это значит, что в течении 10 минут таль может работать 20 % от этого времени, т.е. 2 мин. Остальные 8 минут она должна отдыхать.

## 1.2 Основные характеристики

Лебедка состоит из двигателя, барабана, редуктора, переключателя движения и рамы. Вал двигателя, обеспечивающего подъем и спуск, соединен с валом редуктора, второй вал которого непосредственно вращает с барабан. Управление подъемом и спуском осуществляется с помощью переключателя.



|   |                         |                                   |                          |
|---|-------------------------|-----------------------------------|--------------------------|
| 1. Проушина                             | 12. Корпус              | 23. Поддерживающие кольцо         | 34. Подшипник (204)      |
| 2. Соединительный штифт                 | 13. Редуктор            | 24. Опорная шпилька               | 35. Пружина              |
| 3. Шплинт                               | 14. Подшипник (204)     | 25. Отверстие для индукции каната | 36. Конусообразный ротор |
| 4. Болт                                 | 15. Перегородка         | 26. Подшипник (U20)               | 37. Шайба                |
| 5. Боковая пластина                     | 16. Оболочка            | 27. Болт                          | 38. Гайка М16            |
| 6. Перегородка                          | 17. Подшипник (204)     | 28. Корпус статора                | 39. Кронштейн опоры      |
| 7. Задняя стенка                        | 18. Кольцо              | 29. Задняя часть защитного кожуха | 40. Гровер шайбы         |
| 8. Перегородка                          | 19. Соединение          | 30. Крышка тормоза                | 41. Кронштейн опоры      |
| 9. Отверстие для каната                 | 20. Войлочная прокладка | 31. тормозная пластина            |                          |
| 10. Направляющий ролик (канатоукладчик) | 21. Подшипник           | 32. Гайка регулировки тормоза     |                          |
| 11. Колпачок маслосливного отверстия    | 22. Подшипник           | 33. 3-М5                          |                          |

| Модель  | CD -300-A (KCD-300) |             |             | KCD-300 E21 (ЛЭК-300) |             |
|---|---------------------|-------------|-------------|-----------------------|-------------|
| Артикул   | 114033              | 1002129     | 1002545     | 1002135               | 1002136     |
| Грузоподъемность, кг                                    | 300                 |             |             | 300                   |             |
| Длина каната, м   | 30                  | 70          | 100         | 30                    | 70          |
| Расчетная скорость навивки каната на первом слое, м/мин | 7-14                | 7-14        | 7-14        | 6-12                  | 6-12        |
| Рабочее напряжение, В                                   | 220                 |             |             | 380                   |             |
| Двигатель, кВт  | 1,5                 | 2,2         | 1,5         | 0,6                   | 0,6         |
| Диаметр каната, мм                                      | 6                   | 6           | 6           | 6                     | 6           |
| Габариты, мм  | 510x220x300         | 580x220x350 | 580x220x300 | 450x220x350           | 500x220x350 |
| Масса, кг   | 32                  | 38          | 42          | 32                    | 38          |
| Габариты (ящик), мм                                     | 570x270x340         | 650x270x410 | 660x270x350 | 510x250x390           | 570x260x390 |

| Модель  | KCD-500 E21 (ЛЭК-500) |             |             | KCD-500 E21 (ЛЭК-500) |             |             |
|---|-----------------------|-------------|-------------|-----------------------|-------------|-------------|
| Артикул   | 1002131               | 1002132     | 1002130     | 1002137               | 1002138     | 1002127     |
| Грузоподъемность, кг                                    | 500                   |             |             | 500                   |             |             |
| Длина каната, м   | 30                    | 70          | 100         | 30                    | 70          | 100         |
| Расчетная скорость навивки каната на первом слое, м/сек | 7-14                  | 7-14        | 6-12        | 6-12                  | 7-14        | 7-14        |
| Рабочее напряжение, В                                   | 220                   |             |             | 380                   |             |             |
| Двигатель, кВт  | 2,2                   | 2,2         | 2,2         | 1,0                   | 0,8         | 1           |
| Диаметр каната, мм                                      | 6                     | 6           | 6           | 6                     | 6           | 6           |
| Габариты, мм  | 510x250x300           | 550x270x370 | 590x270x340 | 530x270x380           | 550x270x370 | 600x270x370 |
| Масса, кг   | 30                    | 45          | 51          | 48                    | 53          | 58          |
| Габариты (ящик), мм                                     | 590x310x390           | 660x310x420 | 660x300x370 | 660x310x440           | 660x310x420 | 660x320x420 |

| Модель  | KCD-750 E21 (ЛЭК-750) | KCD-1000 E21 (ЛЭК-1000) |              |
|---|-----------------------|-------------------------|--------------|
| Артикул   | 1002139               | 1002134                 | 1002133      |
| Грузоподъемность, кг                                    | 750                   | 1000                    |              |
| Длина каната, м   | 70                    | 70                      | 100          |
| Расчетная скорость навивки каната на первом слое, м/сек | 6-12                  | 8-16                    | 8-16         |
| Рабочее напряжение, В                                   | 380                   | 380                     |              |
| Двигатель, кВт  | 1,5                   | 3                       | 3            |
| Диаметр каната, мм                                      | 8                     | 10                      | 10           |
| Габариты, мм  | 1000x330x310          | 830x370x410             | 930x370x410  |
| Масса, кг   | 75                    | 175                     | 182          |
| Габариты (ящик), мм                                     | 1300x370x350          | 920x460x470             | 1250x470x450 |

Дата продажи:

МП:

Кол-во:

шт.

## 2. Использование по назначению

### 2.1 Порядок установки, подготовка и работа

- Вскрыв ящик проверьте лебедку на наличие повреждений, а также проверьте комплектность и наличие документации.
- Проверьте редуктор и стальной грузовой канат на наличие повреждений, а также проверьте наличие смазки на грузовом канате и масла в редукторе. В случае отсутствия масла и смазки его требуется добавить.

**ВНИМАНИЕ!** Убедитесь, что сеть питания имеет заземление. Запрещено работать с незаземленной лебедкой, т.к. она может выйти из строя, а также могут пострадать люди. Не перегружайте лебедку, в этом случае может произойти, обрыв каната!

**ВНИМАНИЕ!** При использовании тали (лебедки) при температуре ниже 0°C, первые 3-5 минут техника должна поработать без нагрузки, лишь затем можно использовать оборудование в обычном режиме, согласно заявленной грузоподъемности.

- Каждый раз перед использованием лебедку следует проверять без нагрузки, в тоже время проверяйте фиксацию креплений рамы лебедки. Только после данных проверок можно приступать к работе. При работе с лебедкой не стойте под грузом.
- Механизмы до пуска в работу должны подвергаться полному техническому освидетельствованию, включающему осмотр, статические испытания грузом, на 25% превышающим их номинальную грузоподъемность и динамические испытания грузом, на 10% превышающим номинальную грузоподъемность.
- Оцените груз, который должен быть поднят или сдвинут с места, и убедитесь, что он не превышает по грузоподъемности разрешенной величины.

- Наметьте места для сверления отверстий.
- Прикрепите лебедку к конструкции, способной держать нагрузку более 5 нагрузок на которую рассчитана лебедка. Убедитесь, что канат идет прямо из лебедки, но не под углом. Это предотвратит стирание и повреждение каната.
- Подключите лебедку к электросети.
- При тестировании лебедки нажмите переключатель на пульте управления сначала в одном направлении, а затем в другом для проверки направления работы лебедки.
- Смазка в редукторе должна быть густой – это литол, солидол или их аналоги. Смазка набивается специальным устройством на 2/3 от емкости редуктора. Подшипники электродвигателя смазываются раз в год при проведении ТО.

Для обеспечения безопасности при работе внешняя обшивка электрической лебедки должна быть заземлена, а в ее схему питания должен быть установлен дополнительный автоматический выключатель.

Подключение питания осуществляется специально обученным электротехническим персоналом с группой допуска по электробезопасности не ниже III.

Схема подключения лебедки 380В

Клемма 9(U) – фаза А,  
Клемма 10(V) – фаза В,  
Клемма 11(W) – фаза С,  
Клемма PE – заземление.

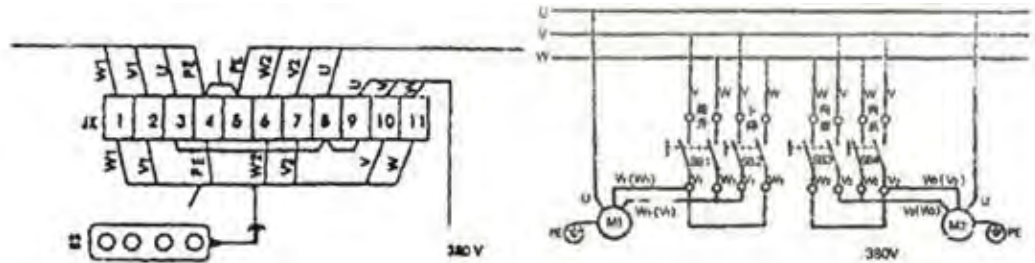
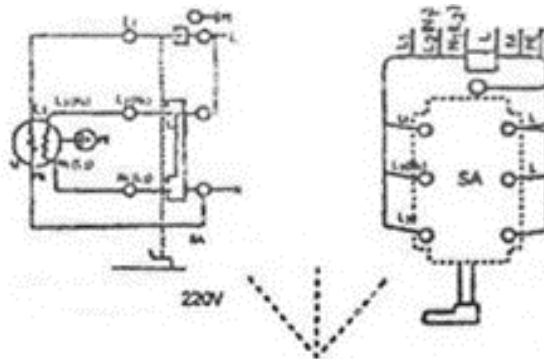


Схема подключения лебедки 220В



## 2.2 Техническое обслуживание

- Перед началом работ необходимо проверять техническое состояние лебедки, крепление всех узлов и механизмов, состояние троса.
- Периодически смазывайте трос и все движущиеся части лебедки.
- Регулярно проверяйте редуктор. Раз в месяц смазывайте открытый редуктор твердыми сортами смазки, во избежание стирания металла: литол, солидол или графитовая смазка.
- Замену троса желательно доверить выполнять квалифицированным специалистам.

### Порядок замены троса:

- Отмотать полностью весь трос. Обратить внимание, как он соединен с барабаном.
- Отсоединить старый трос и присоединить новый.
- Намотать новый трос на барабан, избегая образования петель.

## 2.3 Неисправности и методы устранения

| Неисправность  | Основная причина  | Метод устранения                               |
|--|---|--|
| Мотор без нагрузки не работает, а с нагрузкой работает, но не двигается барабан. | Нестабильное подключение к сети.  | Проверьте подключение к сети.                  |
|  | Неисправен мотор.   | Отремонтируйте или замените мотор.             |
| Двигатель издает посторонние звуки.  | Отключение питание одной фазы.  | Проверьте питание.                             |
|  | Не отрегулирован тормоз.  | Отрегулировать тормоз.                         |
| Отказ тормозов, либо их медленное или слабое срабатывание.                       | Попадание масла в тормозную систему, либо большой износ тормозной накладки. | Очистить диск тормоза от масла.                |
|  | Сломана или изношена пружина тормоза.                                       | Заменить пружину тормоза.                      |
| Посторонний шум грузового барабана, или редуктора.                               | Неисправна шестерня, либо подшипник в редукторе.                            | Немедленно отремонтировать.                    |
|  | Отсутствие масла в редукторе.   | Заменить (долить) масло в редуктор.            |
|  | Повреждены резиновые подушки.   | Заменить.                                      |
| От корпуса бьет током.   | Ослаблены или отсутствуют болты крепления.                                  | Затянуть болты.                                |
|  | Короткое замыкание на корпус лебедки.                                       | Проверить, либо заменить мотор.                |
| Двигатель сильно нагревается.  | Провод массы отключен, либо не имеет надежного соединения.                  | Проверить и надежно подсоединить провод массы. |
|  | Перегрузка лебедки.   | Не перегружать лебедку.                        |

|   |  |   |
|---|--|---|
|   | Частые подъемы/опускания.              | Работать согласно коэффициента нагрузки (JC) 40%.             |
|   | Изношена фрикционная накладка тормоза. | Заменить тормозную накладку.                                  |
| Груз остановлен на высоте, и с трудом перемещается при включении. | Нехватка мощности напряжения в сети.   | Подождите до тех пор пока напряжение в сети не восстановится. |

## 2.4 Меры предосторожности

- Данная электрическая лебедка создана для операций тяги и подъема грузов. Запрещено использовать данное оборудование для тяги, подъема, транспортировки людей или работать в местах, где под поднимаемым грузом, могут находиться люди.
- Работайте и обслуживайте лебедку в соответствии с инструкцией. Не допускайте детей и посторонних лиц, незнакомых с данной инструкцией, к управлению лебедкой. Лебедка может стать причиной ранений.
- Проверьте работу лебедки во всех режимах. Прекратите использование при любых повреждениях.
- Не превышайте разрешенную нагрузку.
- Не присоединяйте груз к полностью размотанному канату. Оставляйте как минимум пять полных витков на барабане.
- Не работайте с лебедкой, находясь под действием алкоголя.
- При работе с канатом используйте перчатки.
- Держитесь на расстоянии от троса и лебедки во время работы.
- Не тяните груз до того, как выполнены все действия по его надежному закреплению.
- Не используйте поврежденный трос.
- Не направляйте трос руками, не стойте на стороне каната лебедки.
- Не оставляйте груз, висящий на тросе, без присмотра.
- После окончания работы или в перерыве груз не должен оставаться в поднятом состоянии.
- Запрещается выравнивание груза на весу.
- Запрещается проводить ремонт механизма при поднятом грузе.
- Оператор может начать двигать груз только после того как убедится, что в зоне опасности отсутствуют люди и груз не перевернется.
- Если лебедка не может сдвинуть груз с места, отключите лебедку нажатием кнопки на пульте. Выявите причины, по которым он не двигается.
- Для обеспечения безопасности работы лебедки в ее линии электропередачи должен быть установлен дополнительный автоматический выключатель, соответствующий мощности двигателя.
- При использовании тали (лебедки) при температуре ниже 0°C, первые 3-5 минут техника должна поработать без нагрузки, лишь затем можно использовать оборудование в обычном режиме, согласно заявленной грузоподъемности.



## 3. Гарантийные обязательства

Оборудование марки TOR, представленное в России и странах Таможенного союза, полностью соответствует Техническому регламенту Таможенного союза ТР ТС 010/2011 «О безопасности машин и оборудования», что подтверждается декларациями соответствия.

Продукция, поставляемая на рынок стран Европейского союза, соответствует требованиям качества Directive 2006/42/EC on Machinery Factsheet for Machinery и имеет сертификат CE.

Система управления качеством TOR industries контролирует каждый этап производства в независимости от географического расположения площадки. Большинство наших производственных площадок сертифицированы по стандарту ISO 9001:2008.

Всю необходимую документацию на продукцию можно получить, обратившись в филиал или к представителю/дилеру в вашем регионе/стране.

Гарантийный срок устанавливается 12 месяцев со дня продажи конечному потребителю, но не более 30 месяцев со дня изготовления.

### ГАРАНТИИ НЕ РАСПРОСТРАНЯЮТСЯ НА:

- Детали, подверженные рабочему и другим видам естественного износа, а также на неисправности оборудования, вызванные этими видами износа.
- Неисправности оборудования, вызванные несоблюдением инструкций по эксплуатации или произошедшие вследствие использования оборудования не по назначению, во время использования при ненормативных условиях окружающей среды, ненадлежащих производственных условий, в следствие перегрузок или недостаточного, ненадлежащего технического обслуживания или ухода.
- При использовании оборудования, относящегося к бытовому классу, в условиях высокой интенсивности работ и тяжелых нагрузок.
- На профилактическое и техническое обслуживание оборудования, например, смазку, промывку, замену масла.
- На механические повреждения (трещины, сколы и т.д.) и повреждения, вызванные воздействием агрессивных сред, высокой влажности и высоких температур, попаданием инородных предметов в вентиляционные отверстия электрооборудования, а также повреждения, наступившие в следствие неправильного хранения и коррозии металлических частей.
- Оборудование, в конструкцию которого были внесены изменения или дополнения.



В целях определения причин отказа и/или характера повреждений изделия производится техническая экспертиза сроком 10 рабочих дней с момента поступления оборудования на диагностику. По результатам экспертизы принимается решение о замене/ремонте изделия. При этом изделие принимается на экспертизу только в полной комплектации, при наличии паспорта с отметкой о дате продажи и штампом организации-продавца.

Срок консервации 3 года.

**Порядок подачи рекламаций:**

- Гарантийные рекламации принимаются в течение гарантийного срока. Для этого запросите у организации, в которой вы приобрели оборудование, бланк для рекламации и инструкцию по подаче рекламации.
- В случае действия расширенной гарантии, к рекламации следует приложить гарантийный сертификат расширенной гарантии.
- Оборудование, отосланное дилеру или в сервисный центр в частично или полностью разобранном виде, под действие гарантии не подпадает. Все риски по пересылке оборудования дилеру или в сервисный центр несет владелец оборудования.
- Другие претензии, кроме права на бесплатное устранение недостатков оборудования, под действие гарантии не подпадают.
- После гарантийного ремонта на условиях расширенной гарантии, срок расширенной гарантии оборудования не продлевается и не возобновляется.

**Перечень комплектующих с ограниченным сроком гарантийного обслуживания.**

**ВНИМАНИЕ!** На данные комплектующие расширенная гарантия не распространяется.

| <b>Комплектующие</b> | <b>Срок гарантии</b> |
|----------------------|----------------------|
| Электродвигатель     | 1 год                |
| Канатоукладчик       | гарантия отсутствует |
| Трос (канат)         | гарантия отсутствует |

**РАСШИРЕННАЯ ГАРАНТИЯ!**

Для данного оборудования (Лебедка электрическая KCD (ЛЭК)) есть возможность продлить срок гарантии на 1 (один) год.

Для этого зарегистрируйте оборудование в течении 60 дней со дня приобретения на официальном сайте группы компаний TOR INDUSTRIES [www.tor-industries.com](http://www.tor-industries.com) (раздел «сервис») и оформите до года дополнительного гарантийного обслуживания. Подтверждением предоставления расширенной гарантии является Гарантийный сертификат.

**Гарантийный сертификат действителен только при наличии документа, подтверждающее приобретение.**



Информация данного раздела действительна на момент печати настоящего руководства. Актуальная информация о действующих правилах гарантийного обслуживания опубликована на официальном сайте группы компаний TOR INDUSTRIES [www.tor-industries.com](http://www.tor-industries.com) (раздел «сервис»).





|  |  |  |
|--|--|--|
|  |  |  |
|  |  |  |